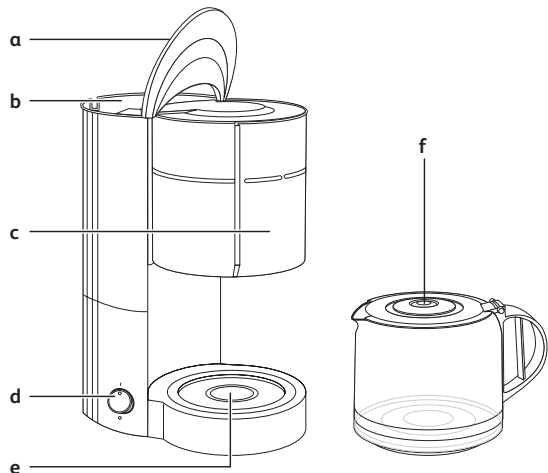


fr  
en  
nl  
de  
it  
es  
pt  
el  
tr  
da  
no  
sv  
fi  
ar  
fa  
ru  
uk  
kk  
pl



- a Couvercle - Lid - Deksel - Deckel - Coperchio - Tapa - Tаmpа - Καπάκι - Kapak - Låg - Lокk - Lock - Kansi - غطاء - درب - Крышка - Кришка - Қақпағы
- b Réservoir - Tank - Reservoir - Wassertank - Serbatoio dell'acqua - Depósito - Depósito - Δοχείο - Hazne - Vandtank - Tank - Behållare - Vesisäiliö - مخزن - خزان - Резервуар - Резервуар - Су қяятын ыдысы
- c Porte-filtre - Filter holder - Filterhouder - Filterträger - Alloggio del filtro - Portafiltros - Porta-filtro - Φήκη φίλτρου - Filtre desteği - Filterholder - Filterholder - Filterhållare - Suodatinkotelo - حامله الفلتر - نكهدار فیلتر - Держатель фильтра - Тримач фільтра - Алынбалы сүзгі
- d Interrupteur MARCHÉ/ARRÊT - on/off switch - AAN/UIT-schakelaar - EIN/AUS-Schalter - Interruttore ACCESO/SPENTO - Interruptor de encendido/apagado - Interruptor de ligar/desligar - Διακόπτης ON/OFF [ΕΝΕΡΓΟΠΟΙΗΣΗ/ΑΠΕΝΕΡΓΟΠΟΙΗΣΗ] - ΑÇMA/KAPATMA anahtarı - TÆND/SLUK-kontakt - PÅ/AV-bryter - Strömbrytare - Virtakytin - مفتاح تشغيل/إيقاف - سوئیچ روشن/خاموش - Выключатель питания - Перемикач «УВИМК./ВИМК.» - ҚОСУ/ӘШІРУ ҚОҚСЫШЫ
- e Plaque-chauffante - Warming plate - Opwarmplaat - Heizplatte - Piastra riscaldante - Placa calefactora - Placa de aquecimento - Θερμαινόμενη πλάκα - Isinan levha - Varmeplade - Varmeplade - Lämpölevy - لوحة التسخين - Нарпевающая пластина - Пластина, що нагрівається - Ыстық табағы
- f Verseuse - Jug - Koffiekan - Kanne - Caraffa - Jarra - Jarra - Κανάτα - Sürahi - Kande - Kanne - Kanna - Kannu - إبريق - كوزه - Кофейник с прямой ручкой - Кофейник з прямою ручкою - Құман

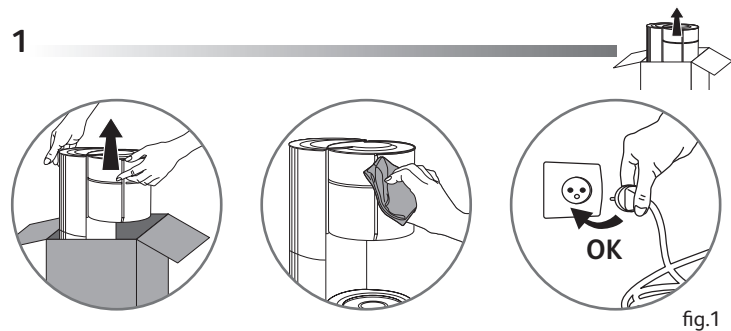


fig.1

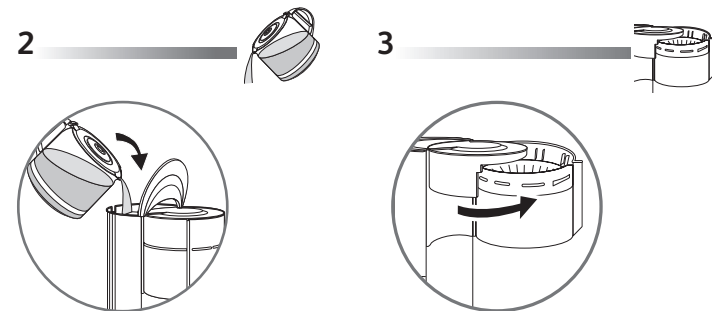


fig.2

fig.3

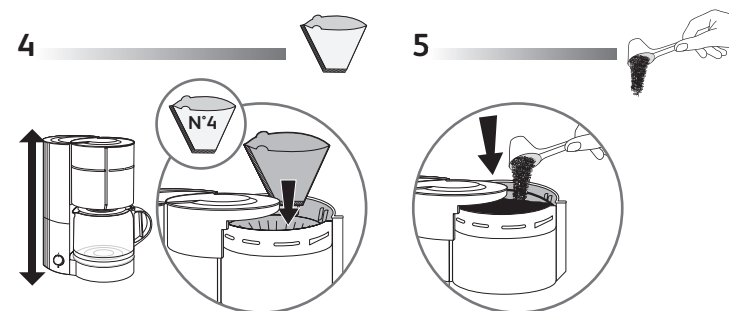


fig.4

fig.5

6



fig.6

7

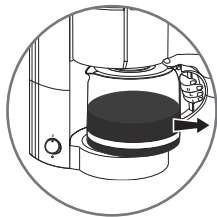


fig.7

8



fig.8

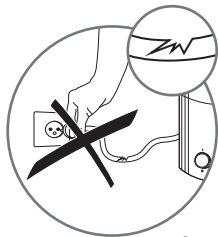


fig.9



fig.10



fig.11



fig.12



fig.13



fig.14



fig.15

4

• Lire attentivement le mode d'emploi avant la première utilisation de votre appareil et conservez-le : une utilisation non conforme dégagerait le fabricant de toute responsabilité.

## Consignes de sécurité

- Cet appareil n'est pas prévu pour être utilisé par des personnes (y compris les enfants) dont les capacités physiques, sensorielles ou mentales sont réduites ou des personnes dénuées d'expérience ou de connaissance, sauf si elles ont pu bénéficier, par l'intermédiaire d'une personne responsable de leur sécurité, d'une surveillance ou d'instructions préalables concernant l'utilisation de l'appareil et en comprennent bien les dangers potentiels.
- Il convient de surveiller les enfants pour s'assurer qu'ils ne jouent pas avec l'appareil.
- Si le câble d'alimentation est endommagé, n'utilisez pas l'appareil. Faites obligatoirement remplacer le câble d'alimentation par le fabricant, son service après-vente ou des personnes de qualification similaire afin d'éviter tout danger.

fr

• Votre appareil est destiné uniquement à un usage domestique, à l'intérieur de la maison et à une altitude inférieure à 2000 m.

- Ne pas mettre l'appareil, le câble d'alimentation ou la fiche dans l'eau ou tout autre liquide.
- Votre machine a été conçue pour un usage domestique seulement.
- Elle n'a pas été conçue pour être utilisée dans les cas suivants qui ne sont pas couverts par la garantie:
  - Dans des coins de cuisines réservés au personnel dans des magasins, bureaux et autres environnements professionnels ; Dans des fermes ; Par les clients des hôtels, motels et autres environnements à caractère résidentiel ; Dans des environnements de type chambres d'hôtes.
- Toujours suivre les instructions de nettoyage pour nettoyer votre appareil;
  - Débrancher l'appareil.
  - Ne pas nettoyer l'appareil chaud.
  - Nettoyer avec un chiffon ou une éponge humide.

5

- Ne jamais mettre l'appareil dans l'eau ou sous l'eau courante.
- **AVERTISSEMENT:** Risques de blessures en cas de mauvaise utilisation de l'appareil.
- **AVERTISSEMENT:** Après utilisation, ne pas toucher la plaque de maintien au chaud, soumise à une chaleur résiduelle.
- Assurez vous de ne toucher que la poignée de la verseuse verre pendant la chauffe et jusqu'au refroidissement complet.
- Cet appareil peut être utilisé par des enfants âgés de 8 ans et plus sous surveillance, s'ils ont reçu des instructions concernant l'utilisation sécurisée de l'appareil et s'ils comprennent les dangers encourus. Le nettoyage et l'entretien ne doivent pas être effectués par des enfants, sauf s'ils ont plus de 8 ans et sont sous surveillance.
- Veillez à ce que l'appareil et son câble restent hors de portée des enfants de moins de 8 ans.
- Cet appareil peut être utilisé par des personnes dont les capacités physiques, sensorielles ou mentales sont réduites ou dont l'expérience ou les connaissances ne sont pas suffisantes, à condition qu'ils bénéficient d'une surveillance ou qu'ils aient reçu des instructions quant à l'utilisation de l'appareil en toute sécurité et en comprennent bien les dangers potentiels.
- Les enfants ne doivent pas utiliser l'appareil comme un jouet.
-  La température des surfaces accessibles peut être élevée lorsque l'appareil est en fonctionnement. Ne pas toucher les surfaces chaudes de l'appareil.

- Avant de brancher l'appareil, vérifier que la tension d'alimentation de votre installation correspond à celle de l'appareil et que la prise de courant comporte bien la terre.
- Toute erreur de branchement annule la garantie.
- Débrancher l'appareil lors d'une absence prolongée et lors du nettoyage.
- Ne pas utiliser l'appareil s'il ne fonctionne pas correctement ou s'il a été endommagé. Dans ce cas, s'adresser à un centre de service agréé.

- Toute intervention autre que le nettoyage et l'entretien usuel par le client doit être effectuée par un centre de service agréé.
- Le câble d'alimentation ne doit jamais être à proximité ou en contact avec les parties chaudes de votre appareil, près d'une source de chaleur ou sur un angle vif.
- Pour votre sécurité, n'utiliser que des accessoires et des pièces détachées adaptés à votre appareil.
- Ne pas débrancher la fiche de la prise en tirant sur le câble.
- Ne pas utiliser la verseuse dans un four à micro-ondes, sur une flamme et sur des plaques de cuisinières électriques.
- Ne pas remettre d'eau dans l'appareil s'il est encore chaud.
- Tous les appareils sont soumis à un contrôle qualité sévère. Des essais d'utilisation pratiques sont faits avec des appareils pris au hasard ce qui explique d'éventuelles traces d'utilisation.
- Toujours fermer le couvercle lors du fonctionnement de la cafetière.
- N'utilisez pas la verseuse sans le couvercle.
- Ne pas mettre d'eau chaude dans les réservoirs.
- La cafetière ne doit pas être placée dans un placard lorsqu'elle est utilisée.

#### Avant la première utilisation

- Faire fonctionner une première fois votre cafetière filtre sans café avec l'équivalent d'une verseuse d'eau pour la rincer.

#### Préparation du café

(Suivre les illustrations de 1 à 7)

- Utilisez uniquement de l'eau froide et un filtre en papier n°4 (fig.4).
- Ne pas dépasser la quantité d'eau maximum indiquée sur le niveau d'eau du réservoir.
- Cette cafetière est équipée d'un stop-goutte permettant de se servir un café avant la fin du cycle. Une fois que votre café est servi, remettez la carafe en place pour éviter tout débordement.
- Attendre quelques minutes avant de réaliser une seconde préparation de café.
- Ne pas réaliser une préparation de café si la verseuse contient déjà du café.

#### Arrêt automatique

- Pour des raisons d'économie d'énergie, votre cafetière s'arrête automatiquement.

- Environ 30 minutes après la fin du cycle de café (c'est-à-dire environ 30 minutes après qu'il n'y ait plus d'eau dans le réservoir), votre cafetière s'éteint automatiquement. Le voyant lumineux du bouton marche/arrêt s'éteint. Durant ces 30 minutes, votre café est maintenu au chaud et à la bonne température.
- Cette cafetière est dotée d'un interrupteur qui reste en position « I » lorsque le produit est automatiquement éteint. Lorsqu'il est remis sous tension, l'interrupteur doit être remis en position « O ».

#### Réchauffage du café

- Ne placez pas la carafe en verre dans un four micro-ondes.

#### Nettoyage

- Pour éliminer le café moulu utilisé, enlevez le filtre en papier (fig.5).
- Débrancher et laisser refroidir la cafetière.
- Nettoyer avec un chiffon ou une éponge humide.
- Ne pas nettoyer l'appareil lorsqu'il est encore chaud.
- Ne jamais immerger l'appareil.

#### Lave-vaisselle :

- La carafe en verre ne peut pas être mise au lave-vaisselle.

#### Détartrage

- Détartrer votre cafetière tous les 40 cycles. Vous pouvez utiliser :
  - soit un sachet de détartrant dilué dans 2 grandes tasses d'eau.
  - soit 2 grandes tasses de vinaigre d'alcool blanc.
- Verser dans le réservoir (b) et mettre la cafetière en marche (sans café).
- Laissez l'équivalent d'une tasse s'écouler dans la carafe, puis éteignez votre cafetière.
- Remettre la cafetière en marche pour terminer l'écoulement.
- Faire fonctionner la cafetière 2 ou 3 fois avec l'équivalent d'une verseuse d'eau pour la rincer.

**La garantie exclut les cafetières ne fonctionnant pas ou mal par absence de détartrage.**

**Attention : dès que le cycle de café est plus long ou plus bruyant, pensez à faire un détartrage.**

## Accessoires

- Verseuse verre



Points de collecte sur [www.quefairedemesdechets.fr](http://www.quefairedemesdechets.fr)  
Privilégiez la réparation ou le don de votre appareil !

## Participons à la protection de l'environnement !

- ① Votre appareil contient de nombreux matériaux valorisables ou recyclables.
- ② Confiez celui-ci dans un point de collecte ou à défaut dans un centre service agréé pour que son traitement soit effectué.
- La directive Européenne 2012/19/UE sur Les Déchets des Equipements Electriques et Electroniques (DEEE), exige que les appareils ménagers usagés ne soient pas jetés dans le flux normal des déchets municipaux. Les appareils usagés doivent être collectés séparément afin d'optimiser le taux de récupération et le recyclage des matériaux qui les composent et réduire l'impact sur la santé humaine et l'environnement.

- Please read the instructions for use carefully before using your appliance for the first time and retain them for future reference: Manufacturer cannot accept any liability for non compliant appliance use.

## Safety Instructions

- This appliance is not intended for use by persons (including children) with reduced physical, sensory or mental capabilities, or lack of experience and knowledge, unless they have been given supervision or instruction concerning use of the appliance by a person responsible for their safety.

- Children should be supervised to ensure that they do not play with the appliance.
- Do not use the appliance if the power cord or plug is damaged. The power cord must be replaced by the manufacturer, its after-sales service or similarly qualified persons in order to avoid danger.
- Your appliance is intended for domestic use inside the home only at an altitude below 2000 m.
- Do not immerse the appliance, power cord or plug in water or any other liquid.
- Your appliance is designed for domestic use only.
- It is not intended to be used in the following applications, and the guarantee will not apply for: staff kitchen areas in shops, offices and other working environments; farm houses; by clients in hotels, motels and other residential


type environments; bed and breakfast type environments.

- Always follow the cleaning instructions to clean your appliance;
  - Unplug the appliance.
  - Do not clean the appliance while hot.
  - Clean with a damp cloth or sponge.
  - Never immerse the appliance in water or put it under running water.
- WARNING: Risks of injuries if you do not use this appliance correctly.
- WARNING: During and after use, do not touch the keep warm plate, subjected to residual heat.
- Be sure to manipulate only the handle of glass jar during heating until cooling down.
- This appliance can be used by children aged from 8 years and above if they have been given supervision or instruction concerning use of the appliance in a safe way and if they understand the hazards involved. Cleaning and user maintenance shall not be made by children unless they are older than 8 and supervised.

- Keep the appliance and its cord out of reach of children aged less than 8 years.

- This appliance may be used by persons with reduced physical, sensory or mental capabilities, or whose experience or knowledge is not sufficient, provided they are supervised or have received instruction to use the device safely and understand the dangers.

- Children should not use the appliance as a toy.

-  The temperature of the accessible surfaces may be high when the appliance is in operation. Do not touch the hot surfaces of the appliance.

- Before plugging the appliance in, make sure that the power it uses corresponds to your electrical supply system and that the outlet is earthed.
- Any error in the electrical connection will negate your guarantee.
- Unplug the appliance when you have finished using it and when you clean it.
- Do not use the appliance if it is not working properly or if it has been damaged. If this occurs, contact an authorised service centre.
- All interventions other than cleaning and everyday maintenance by the customer must be performed by an authorised service centre.
- The power cord must never be close to or in contact with the hot parts of your appliance, near a source of heat or over a sharp edge.
- For your safety, only use the manufacturer's accessories and spare parts designed for your appliance.
- Do not pull on the cord to unplug the appliance.

- Never put your coffee jug in a microwave oven, on a flame or electric cooking plates.
- Do not fill the appliance with water if it is still hot.
- All appliances are subject to strict quality control procedures. These include actual usage tests on randomly selected appliances, which would explain any traces of use.
- Always close the lid when running the coffee maker.
- Do not use the jug without the lid.
- Do not pour hot water in the tanks.
- The coffee-maker shall not be placed in a cabinet when in use.

**Using the machine for the first time**  
Before making coffee, you should use the coffee maker once with water only (without coffee).

### Preparing the coffee

(Follow figures 1 to 7)

- Use only cold water and filter paper n°4 (fig.4).
- Do not exceed the maximum quantity of water indicated by the water level on the tank.
- This coffee maker has a drip stop so that you can serve coffee before the end of the cycle. Once your coffee is served, replace the jug to prevent overflowing.
- Wait a few minutes before making a second pot of coffee.
- Do not make another pot of coffee if the jug already contains coffee.

### Automatic stop

- In order to save energy, your coffee machine will turn off automatically.
- About 30 minutes after the end of the coffee brewing cycle (i.e. about 30 minutes after there is no more water in the tank), your coffee machine will turn off automatically. The light on the on/off button will turn off. During these 30 minutes, your coffee will be kept warm at a suitable temperature.
- This coffee maker features a switch that remains in the "I" position when the product automatically shuts off. When powering on again, the switch must be returned to the "O" position.

### Reheating the coffee

- Do not put the glass jug into the microwave.

### Cleaning

- To dispose of the used coffee grounds, remove the filter paper (fig.5).
- Unplug the appliance from the wall socket outlet, and allow the coffee maker to completely cool down.
- Clean with a cloth or damp sponge.
- Do not clean the appliance when it is still hot.
- Never immerse the appliance, the power cord or plug in water or any other liquid.

### Dishwasher:

- The glass jug cannot be placed in the dishwasher.

### Descaling

- Descale your coffee maker every 40 uses. You can use:
  - a sachet of descaling agent diluted in two large cups of water;
  - or two large cups of commercially available white vinegar.
- Pour into the tank (b) and turn on the coffee maker (without coffee).
- Allow the equivalent of one cup flow into the jug then stop your coffee maker.
- Restart the coffee maker to stop the flow.
- Run the coffee maker two or three times with the equivalent of one jug of water to rinse.

**The guarantee excludes coffee makers that are not working or are not working properly due to lack of descaling.**  
**N.B.: as soon as the coffee brewing cycle takes longer or becomes noisier, de-scale your machine.**

### Accessories

- Glass jug

### Environment protection first!



- ① Your appliance contains valuable materials which can be recovered or recycled.
- ➡ Leave it at a local civic waste collection point.
- European Directive 2012/19/EU on Waste Electrical and Electronic Equipment (WEEE), stipulates that used household appliances must not be disposed of in normal unsorted municipal waste. Old appliances must be collected separately to optimise the sorting and recycling of their parts and to reduce the impact on human health and the environment.

- Lees de gebruiksaanwijzing grondig door voordat u uw apparaat in gebruik neemt en bewaar deze voor latere raadpleging. De fabrikant is niet aansprakelijk voor schade of letsel veroorzaakt door verkeerd gebruik van het apparaat.

### Veiligheidsvoorschriften

- Dit apparaat is niet bedoeld voor gebruikers (waaronder kinderen) met beperkte fysieke, visuele of mentale mogelijkheden, of die een gebrek hebben aan ervaring en kennis, tenzij ze onder toezicht staan of aanwijzingen hebben gekregen omtrent het gebruik van het apparaat door een persoon die verantwoordelijk is voor hun veiligheid.
- Houd toezicht over kinderen zodat ze niet met het apparaat spelen.
- Gebruik het apparaat niet als het snoer of de stekker beschadigd is. Laat het snoer vervangen door de fabrikant, klantendienst of gelijksoortig gekwalificeerd persoon om elk gevaar te vermijden.
- Uw apparaat is bestemd voor huishoudelijk gebruik binnenshuis tot op een maximale hoogte van 2000 m.
- Dompel het apparaat, het snoer of de stekker niet onder in water of een andere vloeistof.
- Uw apparaat is alleen ontworpen voor huishoudelijk gebruik.
- Het apparaat is niet geschikt om voor de volgende toepassingen gebruikt te worden, en de garantie geldt niet voor: kantines voor personeel in winkels, kantoren en andere werkomgevingen; boerderijen; door klanten in hotels, motels, bed & breakfasts en andere types van huisvesting.
- Volg altijd de schoonmaakinstructies om uw apparaat schoon te maken;
  - Trek de stekker van het apparaat uit het stopcontact.
  - Maak het apparaat niet schoon als het nog warm is.
  - Maak schoon met een vochtige doek of spons.
  - Dompel het apparaat nooit in water en plaats het nooit onder stromend water
- **WAARSCHUWING:** Risico op letsel als dit apparaat verkeerd wordt gebruikt.

- **WAARSCHUWING:** Raak de warmhoudplaat na gebruik niet aan, de plaat blijft nog enige tijd warm.
- Raak tijdens de werking alleen het handvat van de glazen kan aan totdat het apparaat is afgekoeld.
- Dit apparaat kan worden gebruikt door kinderen vanaf 8 jaar als zij toezicht of instructies hebben gekregen over het veilige gebruik van het apparaat en als zij de gevaren van het gebruik begrijpen. Kinderen mogen het apparaat alleen reinigen en onderhouden als ze ouder zijn dan 8 jaar en dit onder toezicht plaatsvindt.
- Houd het apparaat en het snoer buiten het bereik van kinderen jonger dan 8 jaar.
- Dit apparaat mag worden gebruikt door personen met beperkte fysieke, visuele of mentale mogelijkheden, of die een gebrek aan ervaring of kennis hebben, op voorwaarde dat ze onder toezicht staan of aanwijzingen hebben gekregen hoe het apparaat veilig te gebruiken en de mogelijke gevaren begrijpen.
- Kinderen mogen het apparaat niet als speelgoed gebruiken.
-  Tijdens de werking van het apparaat kan de temperatuur van de toegankelijke oppervlakken hoog oplopen. Raak de warme oppervlakken van het apparaat niet aan.

- Voordat u de stekker in het stopcontact steekt, zorg dat de spanning vermeld op het apparaat overeenkomt met de netspanning van uw woning en dat het stopcontact geaard is.
- Elke fout in de elektrische verbinding maakt uw garantie ongeldig.
- Haal de stekker uit het stopcontact na gebruik en voor reiniging.
- Gebruik het apparaat niet als deze niet juist werkt of beschadigd is. Als dit zich voordoet, neem contact op met een bevoegd servicecentrum.
- Laat elke tussenkomst, uitgezonderd de reiniging en dagelijks onderhoud van het apparaat, aan een bevoegd servicecentrum over.
- Leg het snoer nooit in de buurt van of zorg dat deze niet in contact komt met de hete delen van uw apparaat, in de nabijheid van een warmtebron of over een scherpe rand.
- Voor uw veiligheid, gebruik alleen toebehoren en reserveonderdelen van de fabrikant die specifiek voor het apparaat zijn ontworpen.
- Trek niet aan het snoer om de stekker uit het stopcontact te halen.
- Plaats uw koffiekan nooit in een magnetronoven, op een vlam of een elektrische kookplaat.
- Vul het apparaat niet met water als het apparaat nog warm is.
- Alle apparaten zijn onderhevig aan strikte kwaliteitscontroleprocedures. Deze omvatten effectieve gebruikstesten op willekeurig geselecteerde apparaten. Het is dus mogelijk dat u sporen van gebruik op uw apparaat aantreft.
- Sluit altijd het deksel voordat u het koffiezetapparaat inschakelt.
- Gebruik de kan niet zonder deksel.
- Giet geen warm water in de reservoirs.
- Plaats het koffiezetapparaat niet in een kast wanneer deze in werking is.

## Voordat u het apparaat voor de eerste keer gebruikt

- Laat uw koffiefilterapparaat een eerste keer werken met de hoeveelheid water die overeenkomt met de koffiekan om het toestel te spoelen.

## Koffie maken

(Volg de illustraties van 1 tot 7)

- Gebruik alleen koud water en een papieren filter nr. 4 (afb.5).
- Overschrijd nooit de maximum hoeveelheid water die wordt aangeduid aan de hand van het waterpeil van het reservoir.
- Dit koffiezetapparaat is uitgerust met een druppelstop om een koffie te serveren voordat de cyclus volledig beëindigd is. Eenmaal uw koffie is geserveerd, plaats de kan terug om overstroming te vermijden.
- Wacht enkele minuten voordat u nieuwe koffie bereidt.
- Maak geen nieuwe koffie als de kan nog koffie bevat.

## Automatische uitschakeling

- Om energie te besparen schakelt uw koffiezetapparaat zich automatisch uit.
- Ongeveer 30 minuten nadat alle koffie is doorgelopen (d.w.z. ongeveer 30 minuten nadat al het water uit het reservoir is verdwenen), schakelt uw koffiezetapparaat zich automatisch uit. Het lampje van de ON/OFF-knop gaat uit. Gedurende deze 30 minuten wordt uw koffie op de juiste temperatuur warm gehouden.
- Dit koffiezetapparaat is voorzien van een schakelaar die op de stand 'I' blijft wanneer het product automatisch wordt uitgeschakeld. Stel de schakelaar eerst in op de stand "O" voordat u het apparaat opnieuw inschakelt.

## De koffie opnieuw opwarmen

- Plaats de glazen kan niet in de magnetron.

## Schoonmaken

- Om de gebruikte gemalen koffie weg te gooien, verwijder de papieren filter (afb.5).
- Koppel het koffiezetapparaat los en laat het afkoelen.
- Maak schoon met een doek of een vochtige spons.
- Maak het apparaat niet schoon als het nog warm is.
- Dompel het apparaat nooit onder.

## Vaatwasmachine:

- De glazen kan is niet vaatwasserbestendig.

## Ontkalking

- Ontkalk uw koffiezetapparaat na 40 cycli. Gebruik:
  - ofwel een zakje ontkalkingsproduct opgelost in 2 grote koppen water,
  - ofwel 2 grote koppen witte azijn.
- Giet alles in het reservoir (b) en schakel het koffiezetapparaat aan (zonder koffie).
- Laat de inhoud van circa één kopje in de kan stromen en schakel uw koffiezetapparaat vervolgens uit.
- Schakel het koffiezetapparaat opnieuw aan zodat alles weggespoeld kan worden.
- Laat uw koffiefilterapparaat 2 of 3 keer werken met de hoeveelheid van een kan water om het toestel te spoelen.
- **De garantie dekt geen koffiezetapparaten die niet of niet goed werken omdat ze te weinig werden ontkalkt.**  
Opgelet: als het te lang duurt voordat de koffie is doorgelopen of als het apparaat te veel lawaai maakt, dan is het tijd om het apparaat te ontkalken.

## Accessoires

- Glazen koffiekan

## Wees vriendelijk voor het milieu !



- ① Uw apparaat bevat materialen die geschikt zijn voor hergebruik.
- ➔ Lever het in bij het milieustation in uw gemeente of bij onze technische dienst.
- De Europese Richtlijn 2012/19/EU betreffende afgedankte elektrische en elektronische apparatuur (AEEA) bepaalt dat elektrische apparaten niet met het gewone huisvuil mogen worden meegegeven. Afgedankte apparaten moeten gescheiden worden ingezameld om het recyclen en herwinnen van de daarin gebruikte materialen te optimaliseren en potentiële schade voor de menselijke gezondheid en het milieu te voorkomen.

- Bitte lesen Sie die Anleitungen sorgfältig durch, bevor Sie Ihr Gerät zum ersten Mal benutzen, und bewahren Sie die Anleitungen zum Nachlesen auf. Der Hersteller übernimmt keine Haftung für eine unsachgemäße Benutzung des Gerätes.


## Sicherheitshinweise

- Dieses Gerät ist nicht dazu gedacht, von Personen (einschließlich Kindern) benutzt zu werden, deren körperliche, sensorische oder mentale Fähigkeiten eingeschränkt sind oder denen es an Erfahrung und Kenntnissen mangelt; es sei denn, sie wurden in die Benutzung des Gerätes unterwiesen und werden von einer für ihre Sicherheit verantwortlichen Person beaufsichtigt.
- Kinder müssen beaufsichtigt werden, um sicherzustellen, dass sie nicht mit dem Gerät spielen.
- Benutzen Sie das Gerät nicht, wenn das Netzkabel oder der Netzstecker beschädigt ist. Das Netzkabel muss vom Hersteller, seinem Kundendienst oder ähnlich qualifizierten Personen ausgetauscht werden, um jegliche Gefahr zu vermeiden.
- Das Gerät ist nur für den Gebrauch im häuslichen Innenbereich unter einer Höhenlage von 2000 m bestimmt.
- Tauchen Sie das Gerät, das Netzkabel oder den Netzstecker nicht in Wasser oder eine andere Flüssigkeit.
- Ihr Gerät ist nur für den privaten Gebrauch konzipiert.
- Es ist nicht für den Gebrauch in den folgenden Einsatzbereichen bestimmt und die Garantie ist nicht gültig für: Personalküchen in Geschäften, Büros und anderen Arbeitsumgebungen; landwirtschaftliche Betriebe; Benutzung durch Gäste in Hotels, Motels und anderen Unterkünften; pensionsähnliche Umgebungen.
- Befolgen Sie zur Reinigung des Geräts stets die Reinigungsanweisung.
  - Das Gerät muss vom Stromkreis getrennt werden.
  - Das Gerät darf nicht im heißen Zustand gereinigt werden.
  - Die Reinigung erfolgt mit einem feuchten Tuch oder Schwamm.
  - Tauchen Sie das Gerät nicht in Wasser und stellen Sie es nicht unter laufendes Wasser.
- **WARNUNG:** Bei inkorrektter Nutzung besteht Verletzungsgefahr.

- **WARNUNG:** Berühren Sie nach der Benutzung nicht die Warmhalteplatte, da diese noch heiß sein könnte.
- Fassen Sie während des Heizvorgangs nur den Griff der Glaskanne an, bis das Gerät abgekühlt ist.
- Dieses Gerät kann von Kindern ab 8 Jahren verwendet werden, wenn sie beaufsichtigt werden oder Anweisungen zur sicheren Verwendung des Geräts erhalten und die Gefahren verstanden haben. Die Reinigung und Wartung darf nur von Erwachsenen oder auch von Kindern vorgenommen werden, wenn diese älter als 8 Jahre sind und beaufsichtigt werden.
- Bewahren Sie Gerät und Kabel außerhalb der Reichweite von Kindern unter 8 Jahren auf.
- Dieses Gerät kann von Personen mit eingeschränkten körperlichen, sensorischen oder mentalen Fähigkeiten oder Personen, denen es an Erfahrung und Kenntnis mangelt, benutzt werden, sofern sie beaufsichtigt werden oder

in die sichere Benutzung des Gerätes unterwiesen wurden und die Gefahren verstehen.

- Kinder sollten das Gerät nicht als Spielzeug verwenden.

 Die zugänglichen Oberflächen des Geräts können heiß werden, wenn das Gerät in Betrieb ist. Berühren Sie nicht die heißen Oberflächen des Geräts.

- Bevor Sie das Gerät mit einer Steckdose verbinden, stellen Sie bitte sicher, dass sein Strombedarf mit Ihrem Stromversorgungsnetz übereinstimmt und dass die Steckdose geerdet ist.
- Jegliche Fehler beim elektrischen Anschluss setzen die Gerätegarantie außer Kraft.
- Ziehen Sie den Netzstecker des Gerätes, aus der Steckdose, wenn Sie es nicht mehr benutzen und wenn Sie es reinigen.
- Benutzen Sie das Gerät nicht, wenn es nicht ordnungsgemäß funktioniert oder beschädigt wurde. Wenden Sie sich in diesem Fall an eine autorisierte Reparaturwerkstatt.
- Alle Eingriffe, außer der Reinigung und der täglichen Wartung durch den Benutzer, müssen von einer autorisierten Reparaturwerkstatt vorgenommen werden.
- Das Netzkabel darf niemals in der Nähe der heißen Teile des Gerätes oder einer Wärmequelle liegen oder diese berühren. Das Kabel darf nicht über scharfe Kanten hängen.
- Verwenden Sie zu Ihrer Sicherheit nur Zubehör und Ersatzteile vom Hersteller, die für das Gerät entwickelt sind.
- Ziehen Sie nicht am Kabel, um den Netzstecker des Gerätes aus der Steckdose zu entfernen.
- Stellen Sie Ihre Kaffeekanne niemals in einen Mikrowellenofen, auf offenes Feuer oder eine elektrische Herdplatte.
- Füllen Sie kein Wasser in das Gerät, wenn es noch heiß ist.
- Alle Geräte unterliegen strengen Qualitätskontrollverfahren. Dazu gehören stichprobenartige Gebrauchstests, die etwaige Nutzungsspuren erklären würden.
- Schließen Sie immer den Deckel, wenn die Kaffeemaschine läuft.



- Benutzen Sie die Kanne nicht ohne Deckel.
- Gießen Sie kein heißes Wasser in den Behälter.
- Die Kaffeemaschine darf während des Betriebs nicht in einem Schrank stehen.

### Vor der ersten Inbetriebnahme

- Lassen Sie Ihre Filterkaffeemaschine ein erstes Mal ohne Kaffee mit einer Wassermenge laufen, die einer Kanne entspricht, um sie durchzuspülen.

### Zubereitung des Kaffees

- (Beachten Sie die Abbildungen 1 bis 7)
- Verwenden Sie nur kaltes Wasser und Filterpapier Nr. 4 (Abb. 5).
- Überschreiten Sie die auf der Wasserstandanzeige des Wassertanks angegebene maximale Wassermenge nicht.

- Diese Kaffeemaschine besitzt einen Tropfstopp, so dass Sie vor Ende des Brühvorgangs Kaffee servieren können. Sobald Ihr Kaffee serviert ist, ersetzen Sie die Kanne, um ein Überlaufen zu verhindern.
- Warten Sie einige Minuten, bevor Sie erneut Kaffee zubereiten.
- Bereiten Sie keinen Kaffee zu, wenn die Kanne bereits Kaffee enthält.

### Stoppt automatisch

- Um Energie zu sparen, stoppt Ihre Kaffeemaschine automatisch.
- Ca. 30 Minuten nach Ende des Kaffeezyklus (d. h. etwa 30 Minuten, nachdem im Wassertank kein Wasser mehr vorhanden ist) schaltet sich Ihre Kaffeemaschine automatisch ab. Die Leuchtanzeige der Ein/Aus-Taste erlischt. Ihr Kaffee wird 30 Minuten lang auf der idealen Temperatur warmgehalten.
- Diese Kaffeemaschine verfügt über einen Schalter, der in der Position „I“ bleibt, wenn das Produkt automatisch abschaltet. Vor dem Wiedereinschalten muss der Schalter in die Stellung „0“ gebracht werden.

### Wiedererwärmen des Kaffees

- Stellen Sie die Glaskanne nicht in die Mikrowelle.

### Reinigung

- Um den gebrauchten Kaffeesatz zu beseitigen, entfernen Sie das Filterpapier (Abb. 5).
- Ziehen Sie den Netzstecker der Kaffeemaschine aus der Steckdose und lassen Sie sie abkühlen.
- Reinigen Sie sie mit einem feuchten Lappen oder Schwamm.

- Reinigen Sie das Gerät nicht, wenn es noch heiß ist.
- Tauchen Sie das Gerät niemals unter.

### Spülmaschine:

- Die Glaskanne ist nicht für die Spülmaschine geeignet.

### Entkalken

- Entkalken Sie Ihr Gerät nach jeweils 40 Brühvorgängen.

Sie können:

- entweder einen Beutel Entkalkungsmittel verwenden, das in 2 großen Tassen Wasser aufgelöst wird.
- oder 2 große Tassen Weißweinessig verwenden.
- Geben Sie sie in den Wassertank (b) und schalten Sie die Kaffeemaschine (ohne Kaffee) ein.
- Lassen Sie die Menge einer Tasse in die Kanne fließen und stoppen dann Ihre Kaffeemaschine.
- Schalten Sie die Maschine dann wieder ein, bis alles durchgelaufen ist.
- Lassen Sie Ihre Kaffeemaschine 2 oder 3 Mal mit einer Wassermenge laufen, die in etwa einer Kanne entspricht, um sie durchzuspülen.

**Nicht oder schlecht funktionierende Kaffeemaschinen, die nicht entkalkt wurden, fallen nicht unter die Garantie.**

**Achtung: Sobald der Kaffeezyklus länger dauert oder ungewöhnlich viel Lärm verursacht, sollten Sie die Maschine entkalken.**

### Zubehörteile

- Glaskanne

### BEDEUTUNG DES SYMBOLS „DURCHGESTRICHENE MÜLLTonne“



Das auf Elektro- und Elektronikgeräten regelmäßig abgebildete Symbol einer durchgestrichenen Mülltonne weist darauf hin, dass das jeweilige Gerät am Ende seiner Lebensdauer getrennt vom unsortierten Siedlungsabfall zu erfassen ist.

GETRENNTE ERFASSUNG VON ALTGERÄTEN  
Elektro- und Elektronikgeräte, die zu Abfall geworden sind, werden als Altgeräte bezeichnet. Besitzer von Altgeräten haben diese einer vom unsortierten Siedlungsabfall

getrennten Erfassung zuzuführen. Altgeräte gehören insbesondere nicht in den Hausmüll, sondern in spezielle Sammel- und Rückgabesysteme.

Die getrennte Entsorgung eines Haushaltsgerätes vermeidet mögliche negative Auswirkungen auf die Umwelt und die menschliche Gesundheit, die durch eine nicht vorschriftsmäßige Entsorgung bedingt sind. Zudem ermöglicht wird die Wiederverwertung der Materialien, aus denen sich das Gerät zusammensetzt, was wiederum eine bedeutende Einsparung an Energie und Ressourcen mit sich bringt.

Enthalten die Produkte Batterien und Akkus oder Lampen, die aus dem Altgerät zerstörungsfrei entnommen werden können, sind Sie als Endnutzer gesetzlich dazu verpflichtet, diese vor der Entsorgung zu entnehmen und getrennt als Batterie bzw. Lampe zu entsorgen.

### MÖGLICHKEITEN DER RÜCKGABE VON ALTGERÄTEN

Besitzer von Altgeräten aus privaten Haushalten können diese bei den Sammelstellen der öffentlich-rechtlichen Entsorgungsträger oder bei den von Herstellern oder Vertreibern im Sinne des ElektroG eingerichteten Rücknahmestellen unentgeltlich abgeben. Auskünfte zur nächsten Abfallsammelstelle erhalten Sie beim Hersteller oder Händler.

### Datenschutz

Wir weisen alle Endnutzer von Elektro- und Elektronikaltgeräten darauf hin, dass Sie für das Löschen personenbezogener Daten auf den zu entsorgenden Altgeräten selbst verantwortlich sind.

### Denken Sie an den Schutz der Umwelt!



① Ihr Gerät enthält wertvolle Rohstoffe, die wieder verwertet werden können.

② Geben Sie Ihr Gerät deshalb bitte bei einer Sammelstelle Ihrer Stadt oder Gemeinde ab.

Die Europäische Richtlinie 2012/19/EU über Elektro- und Elektronik-Altgeräte sieht vor, dass gebrauchte Haushaltsgeräte nicht in den normalen kommunalen Abfallkreislauf entsorgt werden dürfen. Gebrauchte Geräte müssen separat gesammelt werden, um die Wiederverwertungsquote und das Recycling der darin enthaltenen Materialien zu optimieren und die Auswirkungen auf die menschliche Gesundheit und die Umwelt zu reduzieren.

**Leggere attentamente le istruzioni per l'uso prima di utilizzare l'apparecchio per la prima volta e conservarle per riferimento futuro: il fabbricante non si assume alcuna responsabilità per un uso non conforme alle istruzioni.**

### Norme di sicurezza

• Questo apparecchio non deve essere usato da persone (compresi i bambini) le cui capacità fisiche, sensoriali o mentali sono ridotte o da persone prive di esperienza o conoscenza, a meno che non siano sorvegliate o siano state istruite sull'uso dell'apparecchio da una persona responsabile della loro sicurezza.

• Sorvegliare i bambini per accertarsi che non giochino con l'apparecchio.

• Non utilizzare l'apparecchio se il cavo di alimentazione o la spina sono danneggiati. Se danneggiato, il cavo di alimentazione deve essere

sostituito dal fabbricante, dal suo centro di assistenza o da un tecnico qualificato.


- Questo apparecchio è destinato all'uso domestico in interni ed esclusivamente a un'altitudine inferiore a 2000 m.
- Non immergere l'apparecchio, il cavo di alimentazione o la spina in acqua o altri liquidi.
- Questo apparecchio è progettato unicamente per uso domestico.
- Non deve essere utilizzato nelle seguenti applicazioni, pena l'annullamento della garanzia: cucine riservate al personale di negozi, uffici o altri ambienti professionali; case coloniche; stanze di alberghi, motel e altri edifici residenziali; camere in affitto e altri ambienti analoghi.
- Per pulire l'apparecchio, seguire sempre le istruzioni relative alla pulizia:
  - Scollegare l'apparecchio dall'alimentazione.
  - Non pulire l'apparecchio quando è caldo.
  - Pulirlo con una spugna o un panno umido.

- Non immergere mai l'apparecchio in acqua e non lavarlo sotto l'acqua corrente.

- **AVVERTENZA!** L'uso scorretto di questo apparecchio comporta il rischio di infortuni.
- **AVVERTENZA!** Dopo l'uso, non toccare la piastra di mantenimento al caldo perché è soggetta a calore residuo.
- Toccare esclusivamente l'impugnatura della caraffa in vetro finché l'apparecchio non si è raffreddato.
- L'apparecchio può essere utilizzato da bambini di età superiore a 8 anni solo se supervisionati o istruiti sull'uso sicuro dell'apparecchio e se comprendono i rischi correlati. La pulizia e la manutenzione spettanti all'utente non devono essere eseguite dai bambini, a meno che non abbiano più di 8 anni e non siano supervisionati.
- Tenere l'apparecchio e il cavo di alimentazione fuori dalla portata dei bambini di età inferiore agli 8 anni.

• Questo apparecchio può essere usato da persone le cui capacità fisiche, sensoriali o mentali sono ridotte o da persone prive di esperienza o conoscenza, solo se supervisionate o istruite sulle modalità d'uso dell'apparecchio in modo sicuro e consapevoli dei rischi correlati.

• I bambini non devono giocare con l'apparecchio.

•  La temperatura delle superfici accessibili può essere elevata quando l'apparecchio è in funzione. Non toccare le superfici calde dell'apparecchio.

- Prima di collegare l'apparecchio assicurarsi che la tensione della rete elettrica in uso corrisponda alla tensione utilizzata dall'apparecchio, e che la presa elettrica sia dotata di messa a terra.
- Eventuali errori nel collegamento elettrico annulleranno la garanzia.
- Scollegare l'apparecchio dopo l'uso e durante la pulizia.
- Non utilizzare l'apparecchio se non funziona correttamente o è stato danneggiato. In tal caso, contattare un centro di assistenza autorizzato.
- Tutti gli interventi ad eccezione della pulizia e della manutenzione ordinaria da parte dell'utente devono essere effettuate da un centro di assistenza autorizzato.
- Non tenere il cavo di alimentazione in prossimità delle parti calde dell'apparecchio o di fonti di calore o sopra uno spigolo tagliente.
- Per ragioni di sicurezza, utilizzare esclusivamente gli accessori del fabbricante e parti di ricambio progettate per questo apparecchio.

- Non tirare il cavo per scollegare l'apparecchio dalla presa di corrente.
- Non inserire mai la caraffa in forni a microonde, su fiamme libere o su piastre da cottura.
- Non riempire l'apparecchio con acqua se è ancora caldo.
- Tutti gli apparecchi sono soggetti a severe procedure di controllo qualità. Eventuali tracce di utilizzo sono causate da test di utilizzo effettivo su apparecchi selezionati casualmente.
- Chiudere sempre il coperchio prima di avviare l'apparecchio.
- Non utilizzare la caraffa senza il coperchio.
- Non riempire il serbatoio con acqua calda.
- Non collocare l'apparecchio all'interno di un mobile quando è in funzione.

### Prima del primo utilizzo

- Prima di utilizzare la caffettiera per la prima volta è necessario metterla in funzione senza caffè e con l'equivalente di una caraffa d'acqua, allo scopo di sciacquarla.

### Preparazione del caffè

(Seguire le illustrazioni da 1 a 7)

- Usare esclusivamente acqua fredda e filtri in carta n°4 (Fig. 5).
- Non oltrepassare la quantità d'acqua massima indicata sul livello d'acqua del serbatoio.
- Questa caffettiera è dotata di salvagoccia, che permette di servire il caffè prima della fine del ciclo. Dopo aver servito il caffè, riposizionare la caraffa per evitare fuoriuscite.
- Attendere qualche minuto prima di avviare una seconda preparazione di caffè.
- Non preparare altro caffè se la caraffa contiene già caffè.

### Arresto automatico

- Per motivi di economia di energia, la caffettiera si arresta automaticamente.
- Circa 30 minuti dopo la fine del ciclo di caffè (cioè circa 30 minuti dopo che non vi è più acqua nel serbatoio) la caffettiera si spegne automaticamente. La spia luminosa del pulsante avvio/arresto si spegne.
- Durante questi 30 minuti, il caffè viene mantenuto caldo e alla giusta temperatura.
- Questa macchina da caffè è dotata di un interruttore che rimane in posizione "I" quando il prodotto si spegne automaticamente. Alla riaccensione, riportare l'interruttore in posizione "O".

## Riscaldamento del caffè

- La caraffa di vetro non è adatta ai forni a microonde.

## Pulizia

- Per smaltire i fondi di caffè, rimuovere il filtro in carta (Fig. 5).
- Scollegare la caffettiera dalla presa di corrente e lasciare che si raffreddi.
- Pulire con un panno o con una spugna umida.
- Non pulire l'apparecchio se è ancora caldo.
- Non immergere l'apparecchio in acqua o altro liquido.

## Lavastoviglie:

- La caraffa in vetro non è lavabile in lavastoviglie.

## Decalcificazione

- Decalcificare la caffettiera ogni 40 cicli d'uso. E' possibile utilizzare alternativamente:
  - un sacchetto di anticalcare diluito in 2 tazze d'acqua;
  - 2 tazze di aceto bianco.
- Versare nel recipiente (b) e avviare la caffettiera (senza caffè).
- Fare filtrare nella caraffa l'equivalente di una tazza quindi arrestare la macchina da caffè.
- Riavviare la caffettiera per terminare la preparazione.
- Avviare la caffettiera 2 o 3 volte con l'equivalente di una caraffa d'acqua per risciacuarla.

La garanzia non copre le caffettiere che non funzionano o che presentano malfunzionamenti dovuti alla mancata decalcificazione.

Attenzione: non appena il ciclo di caffè è più lungo o più rumoroso, prevedere un trattamento di decalcificazione.

## Accessori

- Caraffa in vetro

## Partecipiamo alla protezione dell'ambiente!



① Il vostro apparecchio è composto da diversi materiali che possono essere riciclati.

➡ Lasciatelo in un punto di raccolta o presso un Centro Assistenza Autorizzato.

• La direttiva europea 2012/19/UE sui rifiuti di apparecchiature elettriche ed elettroniche (RAEE), vieta lo smaltimento degli elettrodomestici nei normali rifiuti urbani. Gli apparecchi usati devono essere raccolti separatamente al fine di ottimizzare il tasso di recupero dei materiali che li compongono e ridurre l'impatto sulla salute e sull'ambiente.

• **Lea atentamente las instrucciones de uso antes de utilizar el aparato por primera vez y guárdelas: un uso que no se ciña a estas eximirá al fabricante de cualquier responsabilidad.**

## Medidas de seguridad

• Este aparato no está diseñado para que lo utilicen personas (niños incluidos) con alguna discapacidad física, sensorial o mental, o con falta de experiencia y conocimientos, a no ser que la persona responsable de su seguridad las supervise o les haya proporcionado instrucciones previas sobre el funcionamiento del aparato.

• No permita que los niños jueguen con el aparato.

• Si el cable de alimentación está dañado, no utilice el aparato. Este deberá ser cambiado por el fabricante, por un servicio posventa autorizado o por personas con una cualificación similar con el fin de evitar cualquier peligro.

• Este aparato está destinado únicamente a uso doméstico, en el interior del hogar y a una altitud inferior a los 2000 m.

• No sumerja el aparato, el cable de alimentación ni el enchufe en líquidos.

• Su máquina está diseñada únicamente para uso doméstico.

• No fue diseñada para ser utilizada en los siguientes casos, que no están cubiertos por la garantía: en rincones de cocinas destinadas al personal en tiendas, oficinas y otros entornos profesionales; en granjas; para su uso por parte de los clientes de los hoteles, moteles y otros entornos de carácter residencial; en entornos tipo habitaciones de huéspedes.

• Siga siempre las instrucciones de limpieza para limpiar el aparato;

- Desenchufe el aparato.

- No limpie el aparato en caliente.

- Límpielo con un trapo o una esponja húmeda.

- No sumerja el aparato en agua ni lo ponga bajo el agua corriente.

• **ADVERTENCIA:** Riesgo de heridas en caso de mala utilización del aparato.

• **ADVERTENCIA:** Después de utilizarlo, no toque la placa mantenimiento en caliente, ya que quedará calor residual.

• Durante el calentamiento y hasta que el aparato se enfríe por completo, toque únicamente el mango de la jarra de cristal.

• Este aparato puede ser usado por niños de 8 años en adelante siempre que cuenten con supervisión o hayan recibido instrucciones sobre el uso seguro del aparato y entiendan los riesgos que implica. La limpieza y el mantenimiento por parte del usuario no deben ser realizados por niños a menos que sean mayores de 8 años y estén bajo supervisión.

• Mantén el aparato y el cable fuera del alcance de los niños menores de 8 años.

• Este aparato puede ser utilizado por personas con capacidades físicas, sensoriales

o mentales reducidas o falta de conocimientos y experiencia suficientes, siempre que cuenten con supervisión o hayan recibido instrucciones sobre el uso seguro del aparato y en la medida en que entiendan los riesgos que implica.

- Los niños no deben jugar con el aparato.

-  La temperatura de las superficies accesibles puede ser elevada cuando el aparato está en funcionamiento. No tocar las superficies calientes del aparato.

- Antes de conectar el aparato, compruebe que la tensión de alimentación de su instalación se corresponde con la del aparato y que el enchufe dispone de una toma de tierra.
- Toda conexión incorrecta anulará la garantía.
- Desenchufe el aparato en caso de ausencia prolongada y durante el lavado.
- No utilice el aparato si no funciona correctamente o si está dañado. Si ese es su caso, diríjase a un centro de servicio oficial.
- Todas las tareas de mantenimiento, salvo las tareas de limpieza y conservación de rutina realizadas por el cliente, deben llevarse a cabo en un centro de servicio oficial.
- El cable de alimentación nunca debe estar cerca de piezas calientes del aparato, fuentes de calor o ángulos pronunciados ni en contacto con los mismos.
- Por su seguridad, utilice únicamente accesorios y piezas de recambio que se adaptan al aparato.
- No desenchufe el aparato tirando del cable.
- No meta la jarra en el microondas ni la ponga al fuego ni sobre placas de cocina eléctricas.

- No vuelva a llenar el aparato de agua si este está todavía caliente.
- Todos los aparatos están sometidos a un estricto control de calidad. Se realizan ensayos prácticos de uso con aparatos escogidos de forma aleatoria, lo cual explicaría cualquier indicio de haber sido usado.
- Cierre siempre la tapa cuando la cafetera esté en funcionamiento.
- No utilice la jarra sin su tapa.
- No ponga agua caliente en los depósitos.
- La cafetera no deberá colocarse en un armario cuando se esté utilizando.

### Antes de la primera utilización

- Haga funcionar la primera vez su cafetera de filtro, sin café, con el equivalente de una jarra de agua para aclararla.

### Preparación del café

- (Siga las ilustraciones de la 1 a la 7)
- Utilice únicamente agua fría y filtros de papel n.º 4 (fig. 5).
- No sobrepase la cantidad de agua máxima indicada en el nivel de agua del depósito.
- Esta cafetera está equipada con una válvula antigoteo que permite servirse un café antes del fin del ciclo. Cuando haya servido el café, vuelva a colocar la jarra para evitar que se derrame el contenido.
- Espere unos minutos antes de realizar una segunda preparación de café.
- No realice una preparación de café si la jarra contiene ya café.

### Parada automática

- Por motivos de ahorro energético, la cafetera se detiene de forma automática.
- Alrededor de 30 minutos después de que termine el ciclo de café (es decir, alrededor de 30 minutos después de que no quede agua en el depósito), la cafetera se detiene automáticamente. El piloto automático del botón de encendido/apagado se apaga. Durante esos 30 minutos, el café se mantiene caliente y a la temperatura adecuada.
- Esta cafetera está dotada de un interruptor que permanece en la posición "I" cuando el producto se apaga automáticamente. Cuando lo encienda de nuevo, deberá volver a colocar el interruptor en la posición "O".

### Recalentamiento del café

- No introduzca la jarra de cristal en el microondas.

### Limpieza

- Para desechar el café molido usado, saque el filtro de papel (fig. 5).
- Desenchufe y deje volver a enfriar la cafetera.
- Limpie con un trapo o una esponja húmeda.
- No limpie el aparato cuando todavía esté caliente.
- No sumerja nunca el aparato.

### Lavavajillas:

- La jarra de cristal no es apta para lavavajillas.

### Descalcificación

- Después de 40 usos, elimine la cal de la cafetera. Usted puede utilizar:
  - ó un saco descalcificante diluido en 2 grandes tazas de agua.
  - ó 2 grandes tazas de vinagre blanco.
- Vierta dentro del depósito (b) y ponga la cafetera en funcionamiento (sin café).
- Deje que caiga en la jarra el equivalente a una taza y, a continuación, detenga la cafetera.
- Vuelva a poner la cafetera en marcha para terminar el vertido.
- Haga funcionar la cafetera 2 o 3 veces con el equivalente de una jarra de agua para aclararla.

**La garantía excluye a las cafeteras que no funcionan o están mal por no haber descalcificado.**

**Atención: cuando el ciclo de café dure más o haga más ruido, considere descalcificar el aparato.**

### Accesorios

- Jarra de cristal

### ¡ ¡ Participe en la conservación del medio ambiente ! !



- ① Su electrodoméstico contiene materiales recuperables y/o reciclables.
- ② Entréguelo al final de su vida útil, en un Centro de Recogida Específico o en uno de nuestros Servicios Oficiales Post Venta donde será tratado de forma adecuada.

- La directiva europea 2012/19/UE sobre los Residuos de Equipos Eléctricos y Electrónicos (DEEE) exige la eliminación de los electrodomésticos usados por un cauce

diverso del flujo normal de los residuos municipales. Los aparatos usados deben recogerse por separado a fin de optimizar el índice de recuperación y el reciclaje de los materiales que los componen, además de reducir el impacto sobre la salud humana y el medio ambiente.

- **Leia atentamente o manual de instruções antes da primeira utilização, e guarde-o para futuras utilizações. Qualquer utilização que não esteja de acordo com o manual de instruções liberta o fabricante de qualquer responsabilidade.**

### Instruções de segurança

- Este aparelho não foi concebido para ser utilizado por pessoas (incluindo crianças) cujas capacidades físicas, sensoriais ou mentais se encontrem reduzidas, ou por pessoas com falta de experiência ou conhecimento, a não ser que tenham sido devidamente acompanhadas e instruídas sobre a correta utilização do aparelho, pela pessoa responsável pela sua segurança.
- As crianças devem ser supervisionadas, para se assegurar que não brincam com o aparelho.
- Não utilize o aparelho se o cabo de alimentação ou a ficha se encontrarem de alguma forma danificados. O cabo de alimentação tem de ser


substituído pelo fabricante, pelo Serviço de Assistência Técnica autorizado ou por uma pessoa igualmente qualificada, de modo a evitar qualquer situação de perigo para o utilizador.

- O seu aparelho destina-se apenas a um uso doméstico dentro de casa e a uma altitude inferior a 2.000 metros.
- Não coloque o cabo, a ficha, nem o aparelho dentro de água ou qualquer outro tipo de líquido.
- O seu aparelho destina-se apenas a uso doméstico.
- Não se destina às seguintes aplicações, as quais não estão cobertas pela garantia: cozinha reservada a funcionários nas lojas, escritórios e demais ambientes laborais; casas de quintas; por clientes de hotéis, motéis e demais ambientes residenciais; ambientes do tipo alojamento e pequeno-almoço.
- Siga sempre as instruções de limpeza antes de proceder à limpeza do seu aparelho.
  - Desligue o aparelho da corrente.
  - Não o limpe enquanto estiver quente.

- Limpe-o com um pano ou esponja húmidos.  
- Nunca o mergulhe dentro de água nem o coloque sob água corrente.

- **AVISO:** Pode sofrer lesões se não usar corretamente este aparelho.
- **AVISO:** Após cada utilização não toque na placa de aquecimento que está sujeita a calor residual.
- Pegue na jarra da cafeteira apenas pela pega durante a fase de aquecimento e até arrefecer.
- Este aparelho pode ser utilizado por crianças com idade igual ou superior a 8 anos, desde que sejam supervisionadas ou tenham recebido instruções relativas à utilização correta do aparelho e se compreenderem os perigos envolvidos. A limpeza e manutenção a cargo do utilizador não devem ser efetuadas por crianças, a menos que tenham mais de 8 anos de idade e sejam supervisionadas.
- Mantenha o aparelho e o respetivo cabo de alimentação fora do alcance de crianças com menos de 8 anos de idade.

- Este aparelho pode ser usado por pessoas com capacidades físicas, sensoriais ou mentais reduzidas ou com pouca experiência ou conhecimentos, desde que sejam supervisionadas ou tenham sido ensinadas a usar o aparelho em segurança e tenham consciência dos perigos.
- As crianças não podem brincar com o aparelho.

 A temperatura das superfícies acessíveis pode ser elevada quando o aparelho está em funcionamento. Não toque nas superfícies quentes do aparelho.

- Antes de ligar o aparelho, certifique-se de que a potência utilizada é compatível com a sua alimentação elétrica e que a tomada tem uma ligação à terra.
- Qualquer problema com a ligação elétrica invalida a sua garantia.
- Retire a ficha da tomada após a utilização do aparelho e antes de proceder à sua limpeza.
- Não use o aparelho se não estiver a funcionar corretamente ou se se encontrar de alguma forma danificado. Em qualquer destes casos, contacte um Serviço de Assistência Técnica autorizado.
- Quaisquer intervenções para além da limpeza e manutenção diária a cargo do cliente tem de ser efetuadas por um Serviço de Assistência Técnica autorizado.
- O cabo de alimentação nunca deverá ficar perto nem em contacto com as partes quentes do seu aparelho, perto de uma fonte de calor ou por cima de uma extremidade afiada.
- Para sua segurança, use apenas acessórios de origem e peças sobresselentes concebidas para o seu aparelho.

- Não puxe pelo cabo de alimentação para retirar a ficha da tomada.
- Nunca coloque a jarra da cafeteira dentro de um microondas, em cima de uma chama ou de uma placa de cozinha elétrica.
- Não encha o aparelho com água se este ainda estiver quente.
- Todos os aparelhos estão sujeitos a procedimentos de controlo de qualidade rigorosos. Estes incluem testes reais de utilização em aparelhos selecionados aleatoriamente, o que pode explicar eventuais sinais de utilização.
- Feche sempre a tampa quando ligar a cafeteira de filtro.
- Não use a jarra sem a tampa.
- Não deite água quente no interior do depósito.
- A cafeteira de filtro não deve ser colocada dentro de um armário enquanto estiver a ser utilizada.

### Antes da primeira utilização

- Quando da primeira utilização, coloque a cafeteira de filtro em funcionamento sem café, com o equivalente a uma jarra com água para lavar o aparelho.

### Preparação do café

(Seguir as ilustrações de 1 a 7)

- Use apenas água fria e papel de filtro nº 4 (Imagem 5).
- Não exceda a quantidade de água máxima indicada no nível de água do depósito.
- Esta cafeteira está equipada com um sistema anti-gota que permite servir um café antes do fim do ciclo. Quando o seu café estiver servido, volte a colocar o jarro no local para evitar transbordos.
- Aguarde alguns minutos antes de preparar outro café.
- Não prepare outro café se a jarra já tiver café.

### Paragem automática

- Por motivos de poupança de energia, a sua cafeteira para automaticamente.
- A sua cafeteira para automaticamente cerca de 30 minutos após o fim do ciclo de café (ou seja, cerca de 30 minutos após o fim da água no reservatório). O indicador luminoso do botão de ligar/desligar apaga-se.
- Durante estes 30 minutos, o seu café é mantido quente e a uma temperatura ideal.
- Esta máquina de café tem um interruptor que permanece na posição "I" quando o produto se desliga automaticamente. Quando o aparelho voltar a ligar, o interruptor tem de ser colocado na posição "O".

## Reaquecimento do café

- Não coloque o jarro de vidro dentro do microondas.

## Limpeza

- Para eliminar as borras de café, retire o papel de filtro (Imagem 5).
- Desligue a cafeteira da corrente e deixe-a arrefecer.
- Limpe com um pano ou uma esponja húmida.
- Não limpe o aparelho enquanto estiver quente.
- Não coloque o aparelho dentro de água ou qualquer outro líquido.

### Máquina de lavar loiça:

- A jarra de vidro não pode ser colcoada na máquina de lavar loiça.

## Descalcificação

- Proceder à descalcificação da cafeteira a cada 40 ciclos.

### Pode utilizar:

- uma saqueta de produto descalcificante, diluído em 2 chávenas grandes de água.
- 2 chávenas grandes de vinagre de vinho branco.
- Deite o descalcificante no depósito (b) e coloque a cafeteira em funcionamento (sem café).
- Permita que o equivalente a uma chávena escorra para a jarra e depois desligue a cafeteira.
- Volte a ligar a cafeteira para terminar o escoamento.
- Coloque a cafeteira em funcionamento 2 ou 3 vezes com o equivalente a uma jarra de água para lavar o aparelho.

A garantia não cobre as cafeteiras que não funcionam ou funcionam mal devido à falta de descalcificação.

Atenção: quando o ciclo de café for mais longo ou produzir mais ruído, pense em efetuar uma descalcificação.

## Acessórios

- Jarra de vidro

## Proteção do ambiente em primeiro lugar!



① O seu produto contém materiais que podem ser recuperados ou reciclados.

② Entregue-o num ponto de recolha para possibilitar o seu tratamento.

- A Diretiva europeia 2012/19/UE relativa aos resíduos de equipamentos elétricos e

eletrónicos (REEE) exige que os aparelhos eletrodomésticos usados não sejam eliminados juntamente com o lixo comum. Os aparelhos usados devem ser recolhidos separadamente a fim de otimizar a taxa de recuperação e a reciclagem dos materiais que os compõem e reduzir o impacto na saúde humana e no ambiente.

- **Sas parakaλούμε να διαβάσετε προσεκτικά τις οδηγίες χρήσης, πριν χρησιμοποιήσετε τη συσκευή σας για πρώτη φορά, και να τις φυλάξετε για μελλοντική αναφορά: Ο κατασκευαστής δεν αναλαμβάνει καμία ευθύνη, σε περίπτωση μη συμμόρφωσης με τις οδηγίες χρήσης της συσκευής.**

## Οδηγίες ασφαλείας

- Η συσκευή αυτή δεν προορίζεται για χρήση από άτομα (μεταξύ των οποίων και παιδιά) με μειωμένες φυσικές, αισθητηριακές ή διανοητικές ικανότητες, ή έλλειψη εμπειρίας και γνώσης, εκτός εάν υπάρχει επίβλεψη ή τους έχουν δοθεί οδηγίες αναφορικά με τη χρήση της συσκευής από άτομα τα οποία είναι υπεύθυνα για την ασφάλεια τους.
- Τα παιδιά θα πρέπει να βρίσκονται υπό επίβλεψη, έτσι ώστε να διασφαλιστεί πως δε θα παίξουν με τη συσκευή.
- Μη χρησιμοποιήσετε τη συσκευή εάν το καλώδιο ισχύος είναι κατεστραμμένο ή φθαρμένο. Σε περίπτωση φθοράς του καλωδίου ισχύος, η αντικατάστασή του θα πρέπει να

γίνεται από τον κατασκευαστή, την υπηρεσία εξυπηρέτησης μετά την πώληση ή από εξειδικευμένους επαγγελματίες, για την αποφυγή κινδύνου.


- Η συσκευή σας προορίζεται αποκλειστικά για οικιακή χρήση σε εσωτερικό χώρο και μόνο σε υψόμετρο μικρότερο των 2000 m.
- Μη βυθίζετε τη συσκευή, το καλώδιο ή το φις ισχύος σε νερό ή άλλα υγρά.
- Η συσκευή σας έχει σχεδιαστεί αποκλειστικά για οικιακή χρήση.
- Δεν προορίζεται για χρήση στις παρακάτω περιπτώσεις, ενώ η εγγύηση δεν ισχύει, εφόσον η συσκευή χρησιμοποιηθεί: σε κουζίνα προσωπικού καταστημάτων, γραφείων ή άλλων χώρων εργασίας, σε αγροκτήματα και από πελάτες ξενοδοχείων, μοτέλ ή άλλων καταλυμάτων.
- Τηρείτε πάντοτε τις οδηγίες καθαρισμού της συσκευής σας.
  - Αποσυνδέστε τη συσκευή σας από την πρίζα.
  - Μην καθαρίζετε τη συσκευή, όσο είναι ζεστή.

- Καθαρίζετε την καφετιέρα σας με ένα νωπό πανί ή σφουγγάρι.

- Μη βυθίζετε ποτέ τη συσκευή σε νερό και μην την τοποθετείτε κάτω από τρεχούμενο νερό.

- **ΠΡΟΕΙΔΟΠΟΙΗΣΗ:** Κίνδυνοι τραυματισμού, σε περίπτωση μη ορθής χρήσης της συσκευής.
- **ΠΡΟΕΙΔΟΠΟΙΗΣΗ:** Μετά τη χρήση, μην αγγίζετε τη θερμαντική πλάκα, εφόσον υπόκειται σε υπολειμματική θερμότητα.
- Βεβαιωθείτε πως χρησιμοποιείτε μόνο τη χειρολαβή της γυάλινης κανάτας, κατά τη διάρκεια της θέρμανσης και μέχρι να κρυώσει η συσκευή.
- Η συσκευή μπορεί να χρησιμοποιηθεί από παιδιά ηλικίας 8 ετών και άνω εφόσον επιβλέπονται ή έχουν λάβει οδηγίες για την ασφαλή χρήση της συσκευής και κατανοούν τους υπάρχοντες κινδύνους. Ο καθαρισμός και η συντήρηση δεν θα πρέπει να γίνονται από παιδιά, εκτός αν είναι ηλικίας πάνω από 8 ετών και βρίσκονται υπό επίβλεψη.
- Φυλάσσετε τη συσκευή και το καλώδιό της μακριά από παιδιά ηλικίας κάτω των 8 ετών.

- Αυτή η συσκευή μπορεί να χρησιμοποιηθεί από άτομα με μειωμένες φυσικές, αισθητηριακές ή διανοητικές ικανότητες, ή έλλειψη εμπειρίας ή/και γνώσης, εφόσον υπάρχει επίβλεψη ή τους έχουν δοθεί οδηγίες αναφορικά με την ασφαλή χρήση της συσκευής από άτομα, τα οποία είναι υπεύθυνα για την ασφάλεια τους, και κατανοούν τους κινδύνους.
- Τα παιδιά δε θα πρέπει να χρησιμοποιούν τη συσκευή ως παιχνίδι.

 Όταν η συσκευή βρίσκεται σε λειτουργία μπορούν να αναπτυχθούν υψηλές θερμοκρασίες στις επιφάνειες της. Μην αγγίζετε τις καυτές επιφάνειες της συσκευής.

- Προτού συνδέσετε τη συσκευή στην παροχή ρευστός, βεβαιωθείτε πως η ισχύς της ανταποκρίνεται σε αυτές της παροχής ρευστός και πως η πρίζα είναι γειωμένη.
- Οποιοδήποτε σφάλμα στην ηλεκτρική σύνδεση θα ακυρώσει την εγγύησή σας.
- Αποσυνδέετε τη συσκευή από την πρίζα, μόλις ολοκληρωθεί η χρήση της ή προτού τον καθαρισμό της.
- Μη χρησιμοποιείτε τη συσκευή εάν δε λειτουργεί σωστά ή όταν έχει υποστεί κάποια ζημία. Σε αυτή την περίπτωση, επικοινωνήστε με εξουσιοδοτημένο σημείο σέρβις.
- Άλλες παρεμβάσεις στη συσκευή, εκτός από τον καθαρισμό και την καθημερινή συντήρησή της, θα πρέπει να διεξάγονται σε εξουσιοδοτημένο σημείο συντήρησης.
- Το καλώδιο ισχύος δε θα πρέπει να έρχεται σε επαφή με τα καυτά εξαρτήματα της συσκευής να μη βρίσκεται κοντά σε πηγές θερμότητας και να μην αγγίζει αιχμηρές γωνίες.

- Για τη δική σας ασφάλεια, χρησιμοποιείτε μόνο εξαρτήματα και ανταλλακτικά του κατασκευαστή, τα οποία προορίζονται για τη συσκευή σας.
- Μην τραβάτε το καλώδιο για να αποσυνδέσετε τη συσκευή από την πρίζα.
- Μην βάζετε την κανάτα στο φούρνο μικροκυμάτων, σε φλόγα ή πάνω σε ηλεκτρική εστία.
- Μην προσθέτετε νερό στο ρεζερβουάρ, όσο η συσκευή είναι ακόμα ζεστή.
- Όλες οι συσκευές υπόκεινται σε αυστηρές διαδικασίες ποιοτικού ελέγχου. Αυτές περιλαμβάνουν δοκιμές πραγματικής χρήσης τυχαία επιλεγμένων συσκευών, κάτι που θα μπορούσε να δικαιολογήσει ενδεχόμενα ίχνη χρήσης σε αυτές.
- Κλείνετε πάντοτε το καπάκι, όταν η καφετιέρα βρίσκεται σε λειτουργία.
- Μη χρησιμοποιείτε την κανάτα, χωρίς το καπάκι.
- Μη χύνετε καυτό νερό στα ρεζερβουάρ.
- Κατά τη χρήση η καφετιέρα δεν πρέπει να τοποθετείται μέσα σε ντουλάπι.

### Πριν από την πρώτη χρήση

- Θέστε σε λειτουργία την καφετιέρα σας για πρώτη φορά χωρίς καφέ με νερό που αντιστοιχεί σε μία κανάτα, για να την ξεπλύνετε.

### Παρασκευή καφέ

(ακολουθήστε τα σχήματα 1 ως 7)

- Χρησιμοποιείτε μόνο κρύο νερό και χάρτινο φίλτρο νοούμερο 4 (εικ. 5).
- Μην ξεπερνάτε τη μέγιστη στάθμη νερού που υποδεικνύεται επάνω στο δοχείο νερού.
- Αυτή η καφετιέρα διαθέτει σύστημα κατά του σταξιματος drip-stop, το οποίο σας επιτρέπει να σερβίριτε καφέ πριν να ολοκληρωθεί ο κύκλος λειτουργίας. Μόλις σερβιριστεί ο καφές σας, τοποθετήστε την κανάτα πίσω στη θέση της για να αποτραπεί η υπερχείλιση.
- Περιμένετε μερικά λεπτά πριν να φτιάξετε καφέ για δεύτερη φορά.
- Μην φτιάχνετε καφέ αν η κανάτα σας περιέχει ήδη καφέ.

### Αυτόματη απενεργοποίηση

- Για λόγους εξοικονόμησης ενέργειας, η καφετιέρα σας απενεργοποιείται αυτόματα.
- Περίπου 30 λεπτά μετά το τέλος του κύκλου παρασκευής καφέ (δηλαδή περίπου 30 λεπτά αφότου αδειάσει το νερό από το δοχείο), η καφετιέρα σας απενεργοποιείται αυτόματα. Η φωτεινή ένδειξη του κομπιού ενεργοποίησης/ απενεργοποίησης σβήνει.

Κατά τη διάρκεια αυτής της 30λεπτης περιόδου, ο καφές σας διατηρείται ζεστός και στην κατάλληλη θερμοκρασία.

- Η καφετιέρα διαθέτει έναν διακόπτη που παραμένει στη θέση «I» όταν το προϊόν κλείνει αυτόματα. Όταν ενεργοποιείται ξανά, ο διακόπτης πρέπει να επιστρέφει στη θέση «O».

### Ζέσταμα του καφέ

- Μην τοποθετείτε τη γυάλινη κανάτα μέσα στον φούρνο μικροκυμάτων.

### Καθαρισμός

- Για να πετάξετε τον χρησιμοποιημένο αλεσμένο καφέ, αφαιρέστε το χάρτινο φίλτρο (εικ. 5).
- Ξύψτε την καφετιέρα από την πρίζα και αφήστε την να κρυώσει.
- Καθαρίστε την με ένα υγρό πανί ή σφουγγάρι.
- Μην καθαρίζετε τη συσκευή αν είναι ακόμη ζεστή.
- Μην βυθίζετε ποτέ τη συσκευή σας στο νερό.

### Πλυντήριο πιάτων :

- Η γυάλινη κανάτα δεν πρέπει να τοποθετείται στο πλυντήριο πιάτων.

### Αφαίρεση αλάτων

- Αφαιρείτε τα άλατα από την καφετιέρα σας ανά 40 κύκλους λειτουργίας. Μπορείτε να χρησιμοποιήσετε:
  - είτε ένα φακέλακι προϊόντος για την αφαίρεση των αλάτων σε 2 μεγάλα φιλτζάνα νερό
  - είτε 2 μεγάλα φιλτζάνα λευκό ξύδι από κρασί
- Αδειάστε το στο δοχείο (b) και θέστε σε λειτουργία την καφετιέρα (χωρίς καφέ).
- Επιτρέψτε ποσότητα καφέ ίση με ένα φιλτζάνα να ρυθεί μέσα στην κανάτα και στη συνέχεια, σταματήστε τη λειτουργία της καφετιέρας σας.
- Θέστε ξανά σε λειτουργία την καφετιέρα για να ολοκληρωθεί η ροή.

- Θέστε σε λειτουργία την καφετιέρα σας 2-3 φορές με νερό που αντιστοιχεί σε μία κανάτα, για να την ξεπλύνετε.

**Η εγγύηση δεν καλύπτει καφετιέρες που δεν λειτουργούν σωστά λόγω λανθασμένης ή καθόλου αφαίρεσης των αλάτων.**

**Προσοχή: εάν ο κύκλος παρασκευής του καφέ διαρκεί περισσότερο ή εάν ακουγεται περισσότερος θόρυβος, ίσως πρέπει να πραγματοποιήσετε καθαρισμό από τα άλατα.**

### Εξαρτήματα

- Γυάλινη κανάτα

### Προέχει η προστασία του περιβάλλοντος!



① Η συσκευή σας περιέχει πολύτιμα υλικά, τα οποία μπορούν να ξαναχρησιμοποιηθούν ή να ανακυκλωθούν.

② Αφήστε τη σε κάποιο δημοτικό σημείο συλλογής αποβλήτων της περιοχής σας.

- Η ευρωπαϊκή οδηγία 2012/19/ΕΕ σχετικά με τα απόβλητα ηλεκτρικού και ηλεκτρονικού εξοπλισμού (ΑΗΗΕ), απαγορεύει την απόρριψη των μεταχειρισμένων οικιακών συσκευών στην κανονική ροή αστικών αποβλήτων. Οι μεταχειρισμένες συσκευές πρέπει να συλλέγονται χωριστά προκειμένου να βελτιστοποιείται το ποσοστό ανάκτησης και ανακύκλωσης των υλικών από τα οποία αποτελούνται και να μειώνονται οι επιπτώσεις στην υγεία των ανθρώπων και στο περιβάλλον.

## TÜRKÇE KULLANMA ve TANITMA KILAVUZU

• Cihazı ilk defa kullanmadan önce lütfen kullanım talimatlarını dikkatle okuyun ve ileride başvurmak için saklayın: Üretici uygun olmayan cihaz kullanımı için herhangi bir sorumluluk kabul edemez.

### Güvenlik talimatları

- Bu cihaz, gözetim altında olmaksızın veya emniyetlerinden sorumlu bir kişi tarafından cihazın kullanımına ilişkin bilgilendirilmeksizin fiziksel, duyuşsal veya zihinsel kapasiteleri zayıf veya deneyim ve bilgi eksikliği olan kişiler (çocuklar dahil) tarafından kullanılmak üzere tasarlanmamıştır.
- Çocukların cihazla oynamadıklarından emin olmak için gözetim altında tutulmaları gerekir.
- Elektrik kablosu veya fişi hasar görmüş ise cihazı asla kullanmayın. Tehlikelerden kaçınmak için elektrik kablosunu her zaman üretici, üreticinin satış sonrası servisi veya benzer şekilde kalifiye kişilere deęiřtirtin.
- Cihazınız sadece 2000m'nin altındaki yüksekliklerde ev içinde şahsi kullanım için tasarlanmıştır.

- Cihazı, elektrik kablosunu veya fişini suya veya başka bir sıvıya daldırmayın.
- Cihazınız sadece evde kullanım için tasarlanmıştır.
- Cihazınız garanti kapsamı dışında kalan, aşağıdaki uygulamalarda kullanım için tasarlanmamıştır: mağazalar, ofisler ve diğer çalışma alanlarındaki personel mutfak alanları; otel, motel ve diğer konut tipi ortamlarda müşteriler tarafından; oda ve kahvaltı türü hizmet verilen yerler.
- Cihazı temizlemek için her zaman temizlik talimatlarına uyun;
  - Cihazın fişini çekin.
  - Cihazı sıcak iken temizlemeyin.
  - Nemli bir bez veya sünger ile temizleyin.
  - Cihazı suya daldırmayın veya akan suyun altına tutmayın.
- UYARI: Cihazı doğru şekilde kullanmazsanız yaralanma riski doğar.
- UYARI: Kullandıktan sonra, artık ısıya tabi olan sıcak plakaya dokunmayın.

- Soğuyana kadar cam sürahiyi sadece kulpundan tutarak müdahale etmeye dikkat edin.
- Bu cihaz, gözetim altında olduklarında veya güvenli bir şekilde kullanımıyla ilgili talimatlar verilmiş ise ve ilgili tehlikeleri anlıyorsa 8 yaş ve üzeri çocuklar tarafından kullanılabilir. Temizlik ve kullanıcı bakımı, 8 yaşından daha büyük olmadıkları ve gözetim altında bulunmadıkları müddetçe çocuklar tarafından yapılamaz.
- Cihazı ve kablosunu 8 yaşın altındaki çocukların ulaşamayacağı yerlerde saklayın.
- Bu cihaz, cihazı emniyetli bir şekilde nasıl kullanacakları konusunda bilgilendirilmiş veya gözetim altında olan ve tehlikelerini anlayan, fiziksel, duyuşsal veya zihinsel yetenekleri zayıf kişilerce veya yeterince bilgi veya deneyim sahibi olmayan kişiler tarafından kullanılabilir.
- Çocuklar bu cihazı oyuncak olarak kullanmamalıdır.

⚠ Cihaz çalışırken erişilebilir yüzeylerin sıcaklığı yüksek olabilir. Cihazın sıcak olan yüzeylerine dokunmayın.

- Cihazı prize takmadan önce, voltajın sizin elektrik tesisatınıza uygun ve prize topraklanmış olduğundan emin olun.
- Elektrik bağlantısında herhangi bir hata varsa garantiniz geçersiz olacaktır.
- Kullandıktan sonra ve temizlerken cihazın fişini çekin.
- Düğün çalışmıyorsa veya hasar görmüşse cihazı kullanmayın. Bu durumda yetkili servis merkezine başvurun.
- Cihazın kullanıcı tarafından yapılan günlük bakımı ve temizliği dışındaki tüm işlemlerin yetkili bir servis tarafından gerçekleştirilmesi gerekmektedir.
- Elektrik kablosu asla ısı kaynaklarının yakınında veya keskin bir kenar üzerinde ya da cihazın sıcak parçalarına yakın bir yerde veya temas halinde olmamalıdır.
- Güvenliğiniz için, yalnızca cihaz için tasarlanmış olan üreticinin aksesuar ve yedek parçalarını kullanın.
- Fişi kablosundan çekerek prizden çıkarmayın.
- Kahve sürahisini asla alev ya da bir elektrikli ocakların üzerine ya da mikrodalga fırına koymayın.
- Cihaz hala sıcak ise su ile doldurmayın.
- Tüm cihazlar sıkı kalite kontrol işlemlerine tabi tutulmaktadır. Bu rastgele seçilen cihazların gerçek kullanım testlerini de içermektedir, bu sebeple cihazlarda kullanım izi olabilir.
- Her zaman kahve makinesi çalışırken kapağını kapatın.
- Sürahiyi kapaksız olarak kullanmayın.
- Tanklara sıcak su dökmeyin.
- Kahve makinesi kullanım esnasında dolaba yerleştirilmemelidir.

### İlk kullanım öncesi

- Filtreli kahve makinenizi ilk defa kullanmadan önce, kahve kullanmadan, bir ölçek su ile çalıştırarak, durulayın.

### Kahvenin hazırlanışı

- (1 ila 7 numaralı şekilleri takip edin)
- Sadece soğuk su ve filtre kağıdı no 4'ü kullanın (şek. 5).
  - Haznenin su seviyesi üzerinde belirtilen maksimum su miktarını aşmayın.



- Bu kahve makinesi, çevrim tamamlanmadan önce kahvenin servis edilmesine imkan veren bir damla önleyici sistemi ile donatılmıştır. Kahvenizi koyduktan sonra, taşmayı önlemek için sürahiyi yerine koyun.
- İkinci bir kahve hazırlama işleminden önce, birkaç dakika bekleyn.
- Sürahi içinde zaten kahve bulunuyor ise, yeniden kahve hazırlamayın.

## Otomatik kapanma

- Enerji tasarrufu nedeniyle kahve makinesi otomatik olarak durur.
- Kahve yapım işleminden yaklaşık 30 dakika sonra (yani haznede artık su kalmamasını takip eden yaklaşık 30 dakika içinde), kahve makineniz otomatik olarak kapatılır. Başlat/durdur düğmesi üzerindeki ışık kapanır.
- Bu 30 dakika boyunca kahvenin sıcak ve doğru ısıda kalmaya devam eder.
- Bu kahve makinesinde ürün otomatik olarak kapandığında "I" konumunda kalan bir düğme bulunur. Tekrar açılacağı zaman düğme "O" konumuna getirilmelidir.

## Kahvenin ısıtılması

- Cam sürahiyi mikrodalgaya koymayın.

## Temizlik

- Kullanılmış öğütülmüş kahve artıklarını almak için filtre kağıdını çıkarın (şek. 5).
- Cihazın fişini prizden çıkarın ve kahve makinesinin soğumasını bekleyin.
- Nemli bir bez veya sünger ile temizleyin.
- Cihazı sıcakken taşımayın.
- Cihazı asla su içine sokmayın.

## Bulaşık makinesi:

- Cam sürahi bulaşık makinesinde yıkanamaz.

İthalatçı Firma;  
GROUPE SEB İSTANBUL A.Ş.  
Dereboyu Cad. Meydan Sokak  
No:1 BEYBİ GİZ PLAZA Kat:12  
Maslak / İSTANBUL  
0850 222 40 50  
444 40 50

TÜKETİCİ HİZMETLERİ DANIŞMA HATTI  
0850 222 40 50  
444 40 50  
KULLANIM ÖMRÜ: 7 YIL

## Kireçten arındırma

- Her 40 kullanımda bir kahve makinenizin kireçlerini temizleyin.
- Cihazınızla:  
- 2 fincan su içinde eritilmiş bir torba kireç çözücü,  
- 2 fincan beyaz sirke kullanabilirsiniz.
- Karışımı hazne (b) içine dökün ve kahve makinesini çalıştırın (kahve olmadan).
- Sürahiye bir fincan kadar akmasına izin verin, ardından kahve makinenizi durdurun.
- Akmasını tamamlaması için, kahve makinesini yeniden çalıştırın.
- Filtreli kahve makinenizi kahve kullanmadan, 2 veya 3 defa su ile çalıştırarak, durulayın.

## Kireçlenme nedeniyle çalışmayan veya düzgün çalışmayan cihazlar, garanti kapsamı dışındadır.

**Dikkat: Kahve yapım işlemi daha uzun sürmeye ve daha gürültülü olmaya başladığında kireç çözümü uygulayın.**

## Aksesuarlar

- Cam sürahi

## Önce çevreyi koruyun!



- ① Cihazınız geri kazanılabilir veya geri dönüştürülebilir değerli malzemeler içerir.
- ② Cihazı yerel kamusal atık toplama noktasına götürün.
- 2012/19/UE sayılı Avrupa Elektrikli ve Elektronik cihazların atıklarına dair yönetmelik (DEEE) kullanılmış evsel cihazların kentsel atıkların toplama yerlerine atılmamasını söyler. Kullanılmış cihazlar, onları oluşturan malzemelerin dönüşüm ve yenileme oranını optimize etmek ve çevreye ve insan sağlığına zararlarını en aza indirmek için ayrı olarak toplanmalıdır.

Üretici Firma;  
GROUPE SEB INTERNATIONAL  
Chemin du Petit Bois Les 4 M-BP 172  
69134 ECULLY Cedex - FRANCE  
Tel : 00 33 472 18 18 18  
Fax: 00 33 472 18 16 15  
www.groupeseb.com

- Læs venligst denne betjeningsvejledning grundigt igennem, før apparatet tages i anvendelse første gang, og opbevar den til senere brug: Producenten påtager sig ikke noget ansvar ved forkert brug af apparatet.

## Sikkerhedsanvisninger

- Apparatet er ikke beregnet til at blive anvendt af personer (herunder børn) med nedsat fysisk, sansemæssig eller mental kapacitet. Det bør heller ikke anvendes af personer med manglende erfaring eller viden, medmindre de er under opsyn eller har fået brugsvejledning fra en person med ansvar for deres sikkerhed.
- Der skal altid føres tilsyn med børn for at sikre, at de ikke leger med apparatet.
- Benyt ikke apparatet, hvis elledningen eller stikket er beskadiget. Elledningen skal udskiftes af producenten, dennes serviceværksted eller tilsvarende kvalificerede personer for at undgå fare.
- Det købte apparat er beregnet til brug inden døre i private hjem i en højde over havet på under 2000 m.

- Nedsænk ikke apparatet, ledningen eller stikket i vand eller anden væske.
- Dette apparat er kun beregnet til brug i hjemmet.
- Det er ikke beregnet til brug følgende steder, og garantien gælder ikke for: Medarbejderkøkkener i butikker, på kontorer og andre arbejdspladser, landbrugsejendomme, af gæster på hoteller, moteller og andre former for overnatningssteder, Bed and Breakfast-steder.
- Følg altid rengøringsanvisningerne, når du rengør apparatet:
  - Tag stikket ud af stikkontakten.
  - Rengør ikke apparatet, mens det er varmt.
  - Rengør med en fugtig klud eller svamp.
  - Apparatet må aldrig kommes i vand eller holdes under rindende vand.
- ADVARSEL: Der er risiko for tilskadekomst, hvis du ikke bruger dette apparat korrekt.
- ADVARSEL: Efter brug bør man ikke røre varmepladen, da der kan være restvarme.

- Rør kun ved glaskandens håndtag under opvarmning, indtil maskinen køler af.
- Dette apparat kan benyttes af børn fra 8 år og opefter, hvis de er blevet vejledt eller instrueret i sikker brug af apparatet, og hvis de forstår de dermed forbundne farer. Rengøring og brugervedligeholdelse bør ikke foretages af børn, medmindre de er over 8 år og under opsyn af en voksen.
- Sørg for at holde apparatet og den tilhørende ledning uden for børns rækkevidde, hvis de er under 8 år.
- Apparatet kan anvendes af personer med nedsat fysisk, sansemæssig eller mental kapacitet, eller hvis erfaring eller viden er begrænset, hvis de er under opsyn eller har fået anvisninger i sikker brug af apparatet og forstår faren.
- Børn bør ikke benytte apparatet som legetøj.
-  Temperaturen på de tilgængelige overflader kan være høj, når apparatet er i

## brug. Berør ikke apparatets varme overflader.

- Før apparatet tilsluttes, skal det kontrolleres, at spænding og strømstyrke stemmer overens med den lokale strømforsyning, og at stikket er med jordforbindelse.
- Alle fejl i den elektriske tilslutning vil ophæve din garanti.
- Træk apparatets stik ud, når det ikke er i brug, og når det rengøres.
- Benyt ikke apparatet, hvis det ikke fungerer korrekt eller er blevet beskadiget. I givet fald skal man kontakte et godkendt serviceværksted.
- Ethvert indgreb, ud over den rengøring og daglige vedligeholdelse, som brugeren foretager, skal udføres af et godkendt serviceværksted.
- Ledningen må aldrig være tæt på eller i kontakt med apparatets varme dele, tæt på en varmekilde eller føres over en skarp kant.
- For din sikkerheds skyld bør du kun bruge det tilbehør og de reservedele, som producenten har designet til apparatet.
- Træk ikke i ledningen for at tage stikket ud af stikkontakten.
- Sæt aldrig kaffekanden i en mikrobølgeovn, over ild eller på en elektrisk kogeplade.
- Fyld ikke vand på apparatet, hvis det stadig er varmt.
- Alle apparater er underkastet streng kvalitetskontrol. Kvalitetskontrollen omfatter faktisk brugstest af tilfældigt udvalgte apparater, som kan forklare spor af brug.
- Luk altid låget, når kaffemaskinen brygger.
- Benyt ikke kanden uden låg.
- Hæld ikke varmt vand i vandbeholderne.
- Kaffemaskinen må ikke places i et skab under brug.

## Før første brug

- Fyld kaffemaskinen med en kande vand, tænd og lad vandet løbe igennem uden filter for at skylle maskinen.

## Tilberedning af kaffe

Følg illustrationerne fra 1 til 7.

- Brug kun koldt vand og kaffefilter nr. 4 (fig. 5).
- Overskrid ikke maksimumsmærket på vandbeholderen.
- Denne kaffemaskine er udstyret med et dråbestop, som gør det muligt at hælde en

kop kaffe op, før cyklussen er færdig. Når kaffen er serveret, stilles kanden tilbage for at hindre overløb.

- Dosering: Brug en strøget måleskefuld malet kaffe pr. stor kop.
- Vent i nogle minutter, før du laver en ny portion kaffe.
- Lav ikke kaffe, hvis kanden allerede indeholder kaffe.

## Automatisk slukkefunktion

- For at spare på energien slukker kaffemaskinen automatisk.
- Ca. 30 minutter efter, at kaffebrygningen er færdig (dvs. ca. 30 minutter efter, at der ikke længere er vand i vandbeholderen), slukker kaffemaskinen automatisk. Tænd/Sluk-knappens kontrolampe slukker. I løbet af disse 30 minutter holdes kaffen varm og ved den rette temperatur.
- Denne kaffemaskine er udstyret med en kontakt, der forbliver på "Tænd", når maskinen slukkes automatisk. Når den tændes igen, skal kontakten tilbage til stillingen "Sluk".

## Opvarmning af kaffe

- Put ikke glaskanden i mikrobølgeovnen.

## Rengøring

- Kaffegrumset smides i skraldespanden sammen med filteret (fig. 5).
- Tag stikket ud og lad kaffemaskinen køle af.
- Rengør med en fugtig klud eller svamp.
- Rengør ikke apparatet, mens det endnu er varmt.
- Nedsænk aldrig apparatet i vand.

## Opvaskemaskine:

- Glaskanden kan ikke puttes i opvaskemaskinen.

## Afkalkning

- Afkalk apparatet for hver 40 cyklusser. Du kan bruge:
  - Et brev afkalkningsmiddel opløst i 2 store kopper vand.
  - 2 store kopper eddike.
- Hæld det i beholderen (b) og tænd for kaffemaskinen (uden kaffe).
- Lad vand svarende til én kop løbe ned i kanden og stop derefter din kaffemaskine.
- Tænd for kaffemaskinen igen, for at lade resten løbe igennem.
- Fyld kaffemaskinen med en kande vand, tænd og lad vandet løbe igennem, for at skylle maskinen. Gentag dette 2-3 gange.

**Garantien dækker ikke, hvis kaffemaskinen fungerer dårligt eller slet ikke, som følge af manglende afkalkning.** Bemærk: Når kaffebrygningen begynder at tage længere tid eller støjer mere, skal kaffemaskinen afkalkes.

## Tilbehør

- Glaskande

## Vi skal alle være med til at beskytte miljøet!



① Apparatet indeholder mange materialer, der kan genvindes eller genbruges.

➔ Bring det til et specialiseret indsamlingssted for genbrug eller et autoriseret serviceværksted, når det ikke skal bruges mere.

- Europa-Parlamentets og Rådets direktiv 2012/19/EU af 4. juli 2012 om affald af elektrisk og elektronisk udstyr (WEEE) kræver, at brugte husholdningsapparater indsamles særskilt og ikke bortskaffes som almindeligt affald. Brugte husholdningsapparater skal indsamles særskilt for at optimere genindvindings- og genbrugsgraden af de materialer, som de består af, og reducere indvirkningen på folkesundheden og miljøet.

- Les instruksjonene nøye før du bruker produktet for første gang, og oppbevar dem for fremtidig referanse: Produsenten er ikke ansvarlig for bruk som ikke er i henhold til instruksjonene.


## Råd om sikkerhet

- Dette produktet er ikke beregnet for bruk av personer (inkludert barn) med reduserte fysiske, sensoriske eller mentale evner, eller av personer med mangel på erfaring og kunnskap, med mindre de er under tilsyn eller har fått instruksjoner om bruk av produktet av en person som er ansvarlig for sikkerheten deres.

- Barn må være under tilsyn for å sikre at de ikke leker med produktet.
- Ikke bruk produktet hvis strømledningen eller støpset er skadet. Strømledningen må erstattes av produsenten, ettersalgsservice eller en tilsvarende kvalifisert person for å unngå fare.
- Produktet er ment for privat bruk i en husholdning som ligger lavere enn 2000 moh.
- Produktet, strømledningen eller støpset må ikke senkes ned i vann eller annen væske.
- Produktet er bare designet for bruk i en privat husholdning.
- Det er ikke ment for følgende bruk, som også vil oppheve garantien: kjøkken for ansatte i butikk, på kontor eller i andre arbeidsmiljøer, i gårdshus, av gjester på hotell, motell eller andre boligmiljøer, eller steder som tilbyr overnatting med frokost.
- Følg alltid rengjøringsinstruksjonene for produktet.
  - Koble produktet fra strøm.
  - Ikke rengjør produktet mens det er varmt.

- Rengjør det med en fuktig klut eller svamp.
- Produktet skal aldri senkes ned i vann eller holdes under rennende vann.
- **ADVARSEL:** Fare for personskade hvis produktet ikke brukes riktig.
- **ADVARSEL:** Ikke ta på hold varm-platen etter bruk på grunn av restvarme.
- Bare ta på håndtakene til glassmuggen under oppvarming og frem til den har kjølt seg ned.
- Dette produktet kan brukes av barn fra 8 år og oppover hvis de er under tilsyn eller får instruksjoner om bruk av produktet på en sikker måte, og forstår farene som er involvert. Rengjøring og brukervedlikehold skal ikke utføres av barn med mindre de er eldre enn 8 år og er under tilsyn.
- Oppbevar produktet og ledningen utilgjengelig for barn under 8 år.
- Dette produktet kan brukes av personer med reduserte fysiske, sensoriske eller mentale evner, eller av personer med mangel

på erfaring og kunnskap, hvis de er under tilsyn eller har fått instruksjoner om bruk av produktet av en person som er ansvarlig for sikkerheten deres.

- Ikke la barn leke med produktet.
-  Temperaturen på tilgjengelige overflater kan bli høy når produktet er i bruk. Ikke ta på produktets varme overflater.
  - Før du kobler produktet til strøm, må du sørge for at strømkravene korresponderer med strømforsyningen eller jordtaket der produktet brukes.
  - Alle feil i elektrisk tilkobling vil oppheve garantien.
  - Koble produktet fra strøm etter at du har brukt det og ved rengjøring.
  - Ikke bruk produktet hvis det ikke fungerer som det skal eller hvis det er ødelagt. Hvis dette skjer, må du kontakte et autorisert serviceverksted.
  - Alle andre handlinger enn rengjøring og daglig vedlikehold som utføres av kunden, skal skje på et autorisert serviceverksted.
  - Strømledningen må aldri være i nærheten av, eller i kontakt med, varme deler på produktet, en annen varmekilde eller skarpe kanter.
  - For din sikkerhet må du bare bruke tilbehør og reservedeler som er designet for produktet ditt.
  - Ikke dra i ledningen for å koble produktet fra strøm.
  - Aldri sett kaffekannen i mikrobølgeovnen, over en flamme eller på elektriske kokeplater.
  - Ikke fyll produktet med vann mens det fortsatt er varmt.
  - Alle produkter er underlagt strenge kvalitetskontroller. Dette inkluderer tester ved

faktisk bruk av tilfeldig utvalgte produkter. Det kan forklare eventuelle tegn på bruk.

- Lukk alltid lokket når kaffetrakteren er i bruk.
- Ikke bruk kannen uten lokket.
- Ikke fyll varmt vann på tankene.
- Kaffemaskinen skal ikke plasseres i et skap når i bruk.

### Før første gangs bruk

- Rens kaffetrakteren første gang du bruker den ved å trakte en full kanne med vann uten kaffe.

### Tilberedning av kaffe

(Følg illustrasjonene 1 til 7)

- Bruk kun kaldt vann og filterpapir nr.4 (fig.5).
- Maksimumsnivået for vann, som vises i vanntanken, må ikke overskrides.
- Denne kaffetrakteren er utstyrt med en dryppstopp som gjør det mulig å servere kaffe før traktningen er ferdig. Når kaffen er servert, bytter du ut kanne for å forhindre at det renner over.
- Vent noen minutter før du starter å trakte kaffe en gang til.
- Ikke trakt kaffe hvis kannen fremdeles inneholder kaffe.

### Automatisk stopp

- For å spare strøm vil kaffetrakteren stoppe automatisk.
- Ca. 30 minutter etter at kaffesyklusen er over (dvs. ca. 30 minutter etter at det ikke lenger er vann i beholderen), vil kaffetrakteren stoppe opp automatisk. På/Av-lampen slukker.
- I disse 30 minuttene vil kaffen holdes varm.
- Denne kaffemaskinen har en bryter som blir værende i posisjonen «I» når produktet automatisk slås av. Når du slår på apparatet igjen, må bryteren settes til posisjonen «O» igjen.

### Oppvarming av kaffe

- Ikke sett glasskannen inn i mikrobølgeovnen.

### Rengjøring

- Fjern filterpapiret for å kaste kaffegruten (fig.5).
- Koble fra kaffetrakteren, og la den kjøle seg ned.
- Rengjør med en fuktig klut eller svamp.
- Apparatet må ikke rengjøres mens det fremdeles er varmt.
- Apparatet må aldri senkes ned i vann.

#### Oppvaskmaskin:

- Glasskannen kan ikke vaskes i oppvaskmaskinen.

#### Avkalking

- Avkalk apparatet etter hver 40. syklus. Du kan bruke:
  - En pose avkalkingsmiddel fortynt i to store kopper vann.
  - To store kopper hvit eddik.
- Hell det i tanken (b) og start kaffetrakteren (uten kaffe).
- La omtrent innholdet til én kopp renne ned i kannen, så stopper du kaffemaskinen.
- Start kaffetrakteren igjen for å trakte ferdig.
- Skyll kaffetrakteren ved å trakte en kanne vann 2 til 3 ganger.

Kaffetraktere som ikke fungerer eller fungerer dårlig på grunn av manglende avkalking, er ikke dekket av garantien.

NB: Dersom kaffesyklusen varer lenger enn normalt, eller det avgis mye støy, bør du fjerne kjelstein.

#### Tilbehør

- Glasskanne

#### Ta vare på miljøet!



① Produktet inneholder verdifulle materialer som kan gjenvinnes eller resirkuleres.

➔ Lever det til en miljøstasjon.

- Det europeiske direktivet 2012/19/EU om elektrisk og elektronisk avfall (WEEE), forbyr å kaste brukte husholdningsapparater med vanlig husholdningsavfall. Brukte apparater skal samles inn separat for å optimalisere gjenvinningen og resirkuleringen av materialene i apparatene, og dermed redusere innvirkningen på helse og miljø.
- Les noga igjennom bruksanvisningen innan du använder apparaten for första gången och spara den for framtida bruk: Tillverkaren tar inget ansvar for icke-kompatibel användning av apparaten.

#### Sikkerhetsanvisninger

- Denna apparat är inte avsedd att användas av personer (inklusive barn) med nedsatt


fysisk, sensorisk eller mental förmåga, eller av personer som saknar erfarenhet och kunskap, såvida de inte övervakas eller mottagit instruktioner angående användning av denna apparat av en person som ansvarar för deras säkerhet.

- Barn bör övervakas för att säkerställa att de inte leker med apparaten.
- Använd inte apparaten om strömkabeln eller kontakten är skadad. Strömkabeln måste bytas ut av tillverkaren, dess kundservice eller liknande kvalificerade personer för att undvika fara.
- Apparaten är endast avsedd för privat bruk i hemmet och på en höjd lägre än 2000 meter.
- Sänk inte ner apparaten, strömkabeln eller kontakten i vatten eller annan vätska.
- Apparaten är endast avsedd för hushållsbruk.
- Apparaten är inte avsedd för användning i följande fall och inte heller gæller garantin for: Personalkök i butiker, kontor och andra arbetsmiljøer, bondgårdar, av gæster på

hotell, motell och andra typer av bostadsmiljøer samt bed and breakfast-bostadsmiljø.

- Følj alltid rengøringsinstruksjonerna vid rengøring av apparaten:
  - Koppla ur apparaten från eluttaket.
  - Rengør inte apparaten når den är varm.
  - Rengør med en fuktig tygtrasa eller svamp.
  - Sänk aldrig ner apparaten i vatten och håll den inte heller under rinnande vatten.
- VARNING! Risk for personskador om du inte använder apparaten på rätt sätt.
- VARNING! Vidrør inte plattan for varmhållning efter användning eftersom restvärme forekommer.
- Var noga med att endast hantera glaskannen via dess handtag under oppvarming og tills apparaten svalnat.
- Den här apparaten får användas av barn från 8 år och äldre forutsatt att det sker under tillsyn eller att de har fått instruksjoner om säker

användning av apparaten och är medvetna om riskerna. Rengøring og underhåll får inte utføras av barn såvida de inte är äldre än 8 år og overvakas av en vuxen.

- Håll apparaten og sladden utom räckhåll for barn under 8 år.
- Denna apparat kan användas av personer med nedsatt fysisk, sensorisk eller mental förmåga eller vars erfarenhet eller kunskap inte är tillräcklig, forutsatt att de är övervakade eller har mottagit användarinstruktioner for enheten så att den används på ett säkert sätt och de förstår riskerna.
- Barn får inte använda denna apparat som en leksak.
-  Temperaturen på vissa åtkomliga ytor kan vara mycket hög når apparaten är i drift. Vidrør inte de heta ytorna på apparaten.
- Innan du ansluter enheten, kontrollera att spänningen som anges på märkplåten överensstämmer med din elektriska installation och att eluttaket är jordat.
- Eventuella fel i den elektriska anslutningen kommer att upphäva din garanti.
- Koppla ur apparaten ur eluttaket når du använt den klart og vid rengøring.

- Använd inte apparaten om den inte fungerar korrekt eller har skadats. Om detta inträffar, kontakta ett auktoriserat servicecenter.
- Alla åtgärder förutom rengöring och dagligt underhåll måste utföras av en auktoriserad serviceverkstad.
- Strömkabeln får aldrig vara nära eller i kontakt med heta delar på apparaten, i närheten av en värmekälla eller över en skarp kant.
- För din egen säkerhet, använd endast tillverkarens tillbehör och reservdelar som är utvecklade för din apparat.
- Dra inte i strömkabeln för att koppla ur apparaten.
- Sätt aldrig in kaffekannan i en mikrovågsugn, över en öppen eld eller på en elektrisk kokplatta.
- Fyll inte på apparaten med vatten när den fortfarande är varm.
- Alla apparater är föremål för strikt kvalitetskontroll. Dessa kontroller omfattar faktiska användningstester på slumpmässigt utvalda apparater, vilket kan förklara eventuella spår av användning.
- Stäng alltid locket när du använder kaffebyggaren.
- Använd inte kannan utan dess lock.
- Häll inte hett vatten i behållarna.
- Kaffebyggaren får inte ställas undan i ett skåp när den används.

## Innan du använder apparaten första gången

- Kör kaffebyggaren med en kanna vatten enbart första gången, för att skölja igenom den.

## Brygga kaffe

(Följ bild 1 till 7)

- Använd endast kallt vatten och filterpapper nr 4 (bild 5).
- Överskrid inte behållarens maxgräns för vattenmängd.
- Den här kaffebyggaren är utrustad med dropstopp vilket gör att du kan ta kaffe innan bryggningen är helt klar. Sätt tillbaka kannan efter att kaffet har serverats för att förhindra att det flödar över.
- Vänta några minuter innan du brygger nästa sats.

- Gör inte mer kaffe om kannan redan innehåller kaffe.

## Automatisk avstängning

- För att spara energi stängs bryggaren av automatiskt.
- Ca 30 minuter efter slutet av kaffe-bryggningen (dvs. ca 30 minuter efter att det inte finns något vatten kvar i behållaren) stängs bryggaren av automatiskt. Av/på-knappens kontrollampa släcks. Kaffet hålls varmt vid lagom temperatur under dessa 30 minuter.
- Denna kaffebyggare har en omkopplare som stannar kvar i läget "I" när produkten stängs automatiskt av. När den slås på igen måste omkopplaren vridas tillbaka till läget "O".

## Värma kallt kaffe

- Placera inte glaskannan i mikrovågsugn.

## Rengöring

- För att kasta bort kaffesumpen, ta bort filterpappret (bild 5).
- Dra ur kontakten och låt kaffebyggaren svalna.
- Rengör med en fuktad trasa eller svamp.
- Rengör inte bryggaren när den är varm.
- Doppa inte kaffebyggaren i vatten.

## Diskmaskin:

- Glaskannan får inte placeras i diskmaskin.

## Avkalkning

- Kalka av kaffebyggaren efter var 40:e brygning. Det går att använda:
  - antingen en påse avkalkningsmedel upplöst i två stora koppar vatten.
  - eller två stora koppar med vitvinsvinäger.
- Häll ner avkalkningsmedlet i behållaren (b) och sätt på bryggaren (utan kaffe).
- Låt en kopp rinna ner i kannan och stoppa sedan din kaffebyggare.
- Låt verka i en timme.
- Sätt på bryggaren igen och låt den sista vätskan rinna ner i kannan.
- Kör kaffebyggaren med en kanna vatten enbart, 2–3 gånger, för att skölja igenom den.

Om kaffebyggaren inte fungerar, eller fungerar dåligt, pga. bristande avkalkning täcks det inte av garantin.

Obs! Tänk på att avkalna bryggaren när du märker att det tar längre tid att brygga kaffe eller att bryggaren låter högre.

## Tillbehör

- Glaskanna

## Var rädd om miljön!



① Din apparat innehåller olika material som kan återanvändas eller återvinnas.

② Lämna den på en återvinningsstation eller på en auktoriserad serviceverkstad för omhändertagande och behandling.

- Enligt direktiv 2012/19/EU om avfall som utgörs av eller innehåller elektrisk och elektronisk utrustning får begagnade hushållsapparater inte ingå i det normala flödet av kommunalt avfall. Begagnade apparater ska samlas in separat för att optimera returgraden och återvinningen av de material som apparaterna består av samt minska påverkan på miljön och människors hälsa.

- Lue **den här användningsanvisningen** **enligt tillverkarens anvisningar** för att undvika skador på apparaten och miljön. Lue **den här användningsanvisningen** **enligt tillverkarens anvisningar** för att undvika skador på apparaten och miljön. Lue **den här användningsanvisningen** **enligt tillverkarens anvisningar** för att undvika skador på apparaten och miljön.

## Turvaohjeet

- Tätä laitetta ei ole tarkoitettu sellaisten henkilöiden käyttöön (mukaan luettuna lapset), joilla on heikentyneet ruumiilliset, henkiset tai aisteihin liittyvät kyvyt tai joilla ei ole kokemusta tai tietämystä, ellei heidän turvallisuudestaan vastaava henkilö ole ohjannut tai opettanut heitä laitteen käytössä.
- Lapsia tulee valvoa, jotta he eivät leiki laitteella.

- Älä käytä laitetta, jos virtajohto tai pistoke on vaurioitunut. Virtajohto täytyy viedä vaihdettavaksi valmistajalle, sen valtuuttamaan huoltoliikkeeseen tai vastaavalle ammattitaitoiselle henkilölle vaarojen välttämiseksi.
- Laitteesi on tarkoitettu vain kotikäyttöön sisätiloissa sekä alle 2 000 metrin korkeudessa.
- Älä upota laitetta, virtajohtoa tai pistoketta veteen tai mihinkään nesteeseen.
- Laitteesi on tarkoitettu vain kotikäyttöön.
- Sitä ei ole tarkoitettu käytettäväksi seuraavissa paikoissa, eikä takuu ole niissä voimassa: myymälöiden, toimistojen tai muiden työpaikkojen henkilöstökeittämissä; maatilamatkailussa; hotellien, motellien ja muiden asuntolatyyppisten tilojen asiakastiloissa; aamiaismajoitukseen tarkoitetuissa tiloissa.
- Noudata aina puhdistamisessa laitteesi puhdistusohjeita;
  - Irrota laite pistorasiasta.
  - Älä puhdistaa laitetta sen ollessa vielä kuuma.

- Puhdista kostealla liinalla tai sienellä.

- Älä koskaan upota laitetta veteen tai pidä sitä juoksevan veden alla.

• **VAROITUS:** Loukkaantumisvaara, jos et käytä laitetta oikein.

• **VAROITUS:** Älä koske käytön jälkeen lämpimänäpitolevyyn, koska siinä on jälkilämpöä.

• Varmista, että kosket lämmityksen aikana ja ennen laitteen jäähtymistä vain lasikannun kahvaan.


• Kahdeksan vuotta täyttäneet lapset voivat käyttää laitetta, jos heitä valvotaan tai heidät on opastettu laitteen turvalliseen käyttöön, ja he ymmärtävät laitteen käyttöön liittyvät vaarat. Lapset voivat puhdistaa ja huoltaa laitetta ainoastaan, jos he ovat yli 8-vuotiaita ja aikuisen valvonnassa.

• Säilytä laite ja sen virtajohto alle 8-vuotiaiden lasten ulottumattomissa.

• Laitetta saavat käyttää henkilöt, joiden fyysinen, aistienvaarainen tai psyykinen toimintakyky

on rajoittunut tai joilla ei ole kokemusta ja tietoa riittävästi, jos heitä valvotaan ja heille on annettu ohjeet laitteen turvallisesta käytöstä ja he ymmärtävät vaarat.

• Lapset eivät saa leikkiä laitteella.

•  Kosketuspintojen lämpötila voi olla korkea laitteen ollessa toiminnassa. Älä koske laitteen kuumia pintoja.

• Ennen laitteen kytkemistä on varmistettava, että sen käyttämä jännite vastaa sähköverkkoasi jännitettä ja pistorasias on maadoitettu.

• Virheet sähköliitännöissä mitätöivät takuun.

• Irrota laite pistorasiasista, kun lopetat sen käytön tai puhdistat sitä.

• Älä käytä laitetta, jos se ei toimi kunnolla tai se on vaurioitunut. Ota näissä tapauksissa yhteys valtuutettuun huoltopisteeseen.

• Kaikki toimenpiteet, lukuun ottamatta puhdistamista ja päivittäistä kunnossapitoa, on tehtävä valtuutetussa huoltoilikkeessä.

• Virtajohto ei saa olla lähellä laitteen kuumia osia tai koskettaa niitä, lähellä lämmönlähteitä tai kulkea terävien reunojen yli.

• Käytä vain valmistajan lisävarusteita ja laitteellesi suositeltuja varaosia turvallisuuksi takaamiseksi.

• Älä irrota pistoketta johdosta vetämällä.

• Älä koskaan laita kahvikannua mikroaaltouuniin, liedon päälle, avotulen päälle tai sähkölevyn päälle.

• Älä täytä laitetta vedellä, jos laite on vielä kuuma.

• Kaikki laitteet ovat tiukan laadunvalvonnan kohteina. Sen yhteydessä tehdään

todellisia käyttötestejä satunnaisesti valituilla laitteilla, mikä selittää käytöstä näkyviä jälkiä.

- Sulje kansi aina, kun käytät kahvinkeitintä.
- Älä käytä kannua ilman kantta.
- Älä kaada kuumaa vettä säiliöihin.
- Kahvinkeitintä ei saa pitää kaapissa käytön aikana.

### Ennen ensimmäistä käyttökertaa

- Käytä suodatinkahvinkeitintä ensimmäisen kerran ilman kahvia ja lasikannun verran täytetyllä vesisäiliöllä.

### Kahvin valmistus

(katso kuvat 1-7)

- Käytä vain kylmää vettä ja suodatinpaperia nro 4 (kuva 5).
- Älä ylitä vesisäiliön vedentason näytössä olevaa enimmäisarjaa.
- Kahvinkeitin on varustettu tippalukolla, jonka ansiosta kahvin voi tarjoilla ennen valmistusjakson päättymistä. Kun kahvi on kaadettu, palauta kannu paikalleen ylivuodon välttämiseksi.
- Annotusta: yksi mittalusikallinen jauhetta kahvia yhtä suurta kahvikuppia kohden.
- Odota muutama minuutti, ennen kuin käynnistät uuden kahvinvalmistusjakson.
- Älä valmista uutta kahvia, jos kannussa on vielä kahvia jäljellä.

### Automaattinen sammutus

- Kahvinkeitin sammuu automaattisesti energiansäästösystyä.
- Kahvinkeitin sammuu automaattisesti noin 30 minuuttia kahvinvalmistuksen päätyttyä (eli noin 30 minuuttia sen jälkeen, kun vesisäiliössä ei ole enää vettä). Virtakatkaisimen merkivalo sammuu. Näiden 30 minuutin ajan kahvi pysyy sopivan lämpöisenä.
- Tässä kahvinkeitimessä on kytkin, joka jää "I"-asentoon, kun tuote sammuu automaattisesti. Kytkin täytyy palauttaa "0"-asentoon, kun kytket laitteeseen uudelleen virran.

### Kahvin uudelleenlämmittäminen

- Älä laita lasikannua mikroaaltouuniin.

### Puhdistus

- Poista suodatinpussi, kun haluat hävittää käytetyt kahvinporot (kuva 5).
- Kytke kahvinkeitin irti sähköverkosta ja anna sen jäähtyä.
- Puhdista keitin kostealla liinalla tai pesusienellä.
- Älä puhdista keitintä kuumana.
- Älä koskaan upota laitetta veteen.

### Konepesu:

- Lasikannua ei saa pestä astianpesukoneessa.



### Kalkinpoisto

- Puhdista kalkkikarsta laitteesta 40 käyttökerran välein. Käytä kalkinpoistoa: - joko yksi pussi kalkinpoistoaainetta, joka on liuotettu kahteen suureen vesilasiin. - tai kaksi suurta lasia etikkaa.
  - Kaada neste vesisäiliöön (b) ja käynnistä kahvinkeitin (ilman kahvia).
  - Anna yhden kupin määrän valua kannuun, pysäytä sitten kahvinkeitin.
  - Käynnistä kahvinkeitin uudelleen ja anna lopun nesteen valua kannuun.
  - Huuhtele kahvinkeitin käynnistämällä se 2-3 kertaa täytettyä vesisäiliön ensin täydellä lasikannullisella vedellä. **Takuu ei korvaa kahvinkeitintä, jotka toimivat huonosti tai eivät ollenkaan, jos niille ei ole tehty kalkinpoistoa.**
- Huomio:** jos kahvinvalmistus kestää tavallista pidempään tai laite pitää tavallista kovempaa ääntä, suorita kalkinpoisto.

### Lisätarvikkeet

- Lasikannu

### Huolehtikamme ympäristöstä!

-  Laitteesi on varustettu monilla arvokkailta ja kierrätettävillä materiaaleilla.
-  Toimita laitteesi keräyspisteeseen tai sellaisen puuttuessa vaikka valtuutettuun huoltokeskukseen, jotta laitteen osat varmasti kierrätetään.
- EU:n direktiivissä 2012/19/EU sähkö- ja elektroniikkalaiteromusta edellytetään, että käytettyjä kodinkoneita ei heitetä tavallisten yhdyskuntajätteiden sekaan. Käytetyt kodinkoneet täytyy kerätä erikseen, jotta niihin käytettyjen materiaalien keräys- ja kierrätysaste olisi mahdollisimman korkea ja niiden vaikutus ihmisten terveyteen ja ympäristöön vähäisiä.

- شغّل صانعة القهوة مرتين أو ثلاث مرات بمعدل إبريق واحد من الماء لكي تُغسل غسلاً جيّداً. لا تشمل الضمانة صناعات القهوة المعطّلة جزئياً أو كلياً بسبب عدم إزالة التكلّس عنها باستمرار.
- ملاحظة: بمجرد أن تبدأ دورة تخمير القهوة بأخذ مزيد من الوقت، أو أن صوت تشغيلها قد ارتفع، يجب إزالة التكلّس عنها.

### الملاحظات

- إبريق زجاجي

### حماية البيئة أولاً!

- ① يحتوي الجهاز على مواد ذات قيمة عالية يمكن استغلالها أو إعادة تدويرها.



- اترك الجهاز في أقرب نقطة تجميع نفايات مدنية محلية.

- تص القوائن الأوروبية الصادرة 19/2012/2012 EU على أن تُعامل النفايات من الأجهزة الكهربائية والإلكترونية المنزلية (WEEE)، بطريقة مختلفة عن المهملات المنزلية العادية، وأن لا تُرمى في صناديق المهملات التابعة للبلديات المحلية. يجب تجميع الأجهزة المنزلية القديمة المُستغنى عنها لإعادة تدويرها أو تصليحها والاستفادة من المواد التي تحتويها للحد من التأثير السلبي على الصحة العامة والبيئة.

### التوقف الأوتوماتيكي

- توفيراً للطاقة، فإن صانعة القهوة تتوقف أوتوماتيكياً عن التشغيل.
- بعد انتهاء دورة تخمير القهوة بفترة 30 دقيقة تقريباً (أ: عندما يفرغ خزان الماء بحوالي 30 دقيقة)، سوف تتوقف صانعة القهوة عن التشغيل أوتوماتيكياً. وبالتالي سوف يُطفأ زر التشغيل/الإيقاف الضوئي.
- خلال مدة الـ 30 دقيقة هذه، سوف تحتفظ القهوة بحرارتها المناسبة.
- تتميز صانعة القهوة هذه بأن يبقى مفتاح التحول في الموقع "I" عندما تتوقف أوتوماتيكياً عن التشغيل. وعند التشغيل مرة أخرى، يجب أن يُعاد مفتاح التحول إلى الموقع "O".

### إعادة تسخين القهوة

- لا تضع الإبريق الزجاجي في فرن الميكروويف

### التنظيف

- لتخلص من ثفل البن المستعمل، ارفع الفلتر الورقي من الجهاز (شكل 5).
- أفضل صانعة القهوة عن التيار واتركها لتبرد تماماً.
- تُنظف بواسطة قطعة قماش أو أسفنجة رطبة.
- لا تُنظف المنتج عندما لا يزال ساخناً.
- لا تخمر المنتج بالماء.

### جليّة الصحون:

- لتخلص من ثفل البن المستعمل، ارفع الفلتر الورقي من الجهاز (شكل 5).

### إزالة التكلّس

- يُرجى إجراء عملية إزالة التكلّس عن صانعة القهوة بعد كل 40 استعمالاً.
- يمكنك استعمال:
  - مطروف من المواد المنزلية للتكلّس مُخففاً في كوبين كبيرين من الماء.
  - أو كوبين كبيرين من روج النخل.
- يُسكب في الخزان (b) وتُشغّل صانعة القهوة (من دون أن تضع فيها البن).
- يدع ما يعادل كوب واحد لكي يتدفق في الإبريق ثم إوقف تشغيل صانعة القهوة.
- أعد تشغيل صانعة القهوة لإيقاف التدفق.

والصيانة الروتينية فقط، وكل ما عدا ذلك فلا يقوم به إلا مركز خدمة معتمد.

- يجب أن لا يلامس السلك الكهربائي الأجزاء الساخنة من الجهاز، وبالتالي لا يجب أن يمرر بالقرب من أي مصدر حراري، أو فوق زوايا حادة.
- من أجل سلامتك، استعمل فقط الملحقات الأصلية التي تتوافق مع هذا المنتج.
- لا تفصل المنتج عن التيار الكهربائي بواسطة شد السلك بالقوة.
- لا تستعمل الإبريق في فرن الميكروويف، ولا فوق لهب النار المباشر، ولا فوق لوحات التسخين الكهربائية.
- لا تملاّ المنتج بالماء إذا كان لا يزال ساخناً.
- تخضع جميع منتجاتنا لإجراءات صارمة لفحص الجودة. وهذا يتضمن اختبارات عملية على بعض المنتجات يتم اختبارها عشوائياً، هذا ما يُفسر وجود آثار للاستعمال.

- عند استعمال صانعة القهوة، اغلق الغطاء دائماً.
- لا تستعمل إبريق القهوة دون الغطاء.
- لا تسكب الماء الساخن في الخزان.
- لا ينبغي وضع ماكينة تحضير القهوة في خزانة أثناء الاستخدام.

### قبل الاستعمال للمرة الأولى

- يجب أن تُشغّل صانعة القهوة للمرة الأولى دون وضع البن فيها، بل يوضع بدلاً من ذلك ما يوازيه من الماء لتنظيف مسالكها الداخلية.

### تحضير القهوة

#### (يرجى اتباع الأشكال من 1 إلى 7)

- استعمل الماء البارد وفلتر الورق رقم 4 (شكل 5).
- لا تتعدى كمية الماء مستوى الحد الأقصى المُشار إليه والظاهر على الخزان.
- لصانعة القهوة هذه مانع للتنقيط بحيث يمكنك تقديم القهوة قبل نهاية الدورة. بعد تقديم القهوة، ارجع الإبريق إلى مكانه لكي تتجنب التنقيط.
- الجرعة: استعمل ملعقة قياس واحدة من مسحوق البن لكوب كبير.
- انتظر بضع دقائق قبل أن يتم عمل وعاء آخر من القهوة.
- لا تعمل دفعة ثانية من القهوة إذا كان الإبريق مليئاً بالقهوة.

يمكن أن يُستعمل هذا المنتج بواسطة الأشخاص الذين لا يتمتعون بقدرات بدنية أو عقلية كاملة، أو ممن لديهم نقص في الخبرة والمعرفة، إذا خضعوا للمراقبة أو إذا أعطوا التعليمات والإرشادات الواضحة عن كيفية استعمال المنتج بطريقة آمنة، وأدركوا الأخطار التي قد تنتج عن الاستعمال الخاطئ.

• يجب مراقبة الأطفال للتأكد بأنهم لا يلعبون بالمنتج.

• ⚠️ قد تكون الأجزاء الظاهرة

من المنتج مرتفعة الحرارة عندما يكون المنتج قيد التشغيل. يرجى عدم لمس هذه الأجزاء الساخنة في الجهاز.

• قبل توصيل المنتج بالتيار الكهربائي، يُرجى التأكد بأن توتر الشبكة الكهربائية عندك يتناسب مع ما يحتاجه المنتج من حيث التوتر والقوة الكهربائية. كما يُرجى التأكد بأن المقبس الكهربائي مؤرض.

• تسقط الضمانة عن الجهاز في حال التوصيل الكهربائي الخاطئ.

• أفضل الجهاز عن التيار الكهربائي في حال عدم استعماله لمدة طويلة، وأثناء التنظيف.

• لا تستعمل المنتج إذا لم يعد يعمل بكفاءة أو إذا أصيب بعتل. في هذه الحالة، يُرجى الاتصال بمركز خدمة معتمد.

• يقتصر تدخلك في المنتج على عمليات التنظيف

## ماشین ظرفشویی:

- پارچ شیشه ای نمی تواند در ماشین ظرفشویی قرار داده شود.

## جرم زدائی

- قهوه ساز خود را در هر 40 دقیقه بار استفاده جرم زدائی کنید شما می توانید استفاده کنید:
- یک کیسه کوچک جرم زدای رقیق شده در دو فنجان بزرگ آب؛
- یا دو فنجان بزرگ سرکه سفید.
- در مخزن (b) بریزید و قهوه ساز را (بدون قهوه) روشن کنید.
- معادل یک فنجان مایع در پارچ قرار دهید و سپس قهوه ساز خود را متوقف کنید.
- قهوه ساز را مجدداً راه اندازی کنید تا جریان متوقف شود.
- قهوه ساز را دو یا سه بار با معادل یک کوزه آب برای شستشو به کار اندازید.
- قهوه سازی که کار نمی کند یا به دلیل فقدان جرم زدائی کار نمی کند محروم از ضمانت خواهد بود.
- توجه: به محض آنکه چرخه دم کردن قهوه طولانی شود یا پر سر و صدا شود، دستگاه خود را کاملاً رسوب زدائی کنید.

## لوازم جانبی

- تنگ شیشه ای

## محافظة از محیط زیست در

### اولویت قرار دارد!

- ① دستگاه شما دارای موادی ارزشمند است که می تواند بازیابی یا بازیافت شود.
- ② آن را به یکی از مراکز جمع آوری زباله شهری محل سکونت خود ببرید.
- راهنمای اروپایی/UE/19/2012 مربوط به زباله برق و تجهیزات (WEEE)، مستلزم آن است که وسایل الکتریکی خانگی قدیمی به جریان طبیعی در زباله های شهر دور انداخته نشود. وسایل قدیمی باید به منظور بازیابی و بازیافت بهینه موادی که دارند و کاهش تاثیر بر سلامت انسان و محیط زیست جداگانه جمع آوری شوند.



- یُرجی قراءه الإرشادات المرفقة بكل حرص وعناية قبل استعمال المنتج للمرة الأولى، ويُرجى الاحتفاظ بهذه الإرشادات في مكان آمن. لن تتحمل الشركة المصنعة أية مسؤولية في حال استعمال المنتج بطريقة لا تتقيد بالإرشادات الواردة.

## إرشادات من أجل السلامة

- لم يُعد هذا المنتج ليُستعمل بواسطة أشخاص (من فيهم الأطفال) ممن لا يتمتعون بقدرات بدنية أو حسية أو عقلية كافية، أو تنقصهم الخبرة أو المعرفة، ما لم تتم مراقبتهم، أو إرشادهم عن كيفية استعمال المنتج بواسطة شخص مسؤول من أجل سلامتهم.
- يجب مراقبة الأطفال للتأكد بأنهم لا يلعبون بالمنتج.
- إذا كان السلك الكهربائي تالفاً، يجب التوقف عن استعمال المنتج. تجنباً لأي خطر محتمل، يُرجى الإسراع بعرض المنتج على مركز ما بعد البيع للشركة المصنعة، أو أن يُستبدل بواسطة شخص لديه الكفاءة للقيام بهذا العمل.
- صُمم هذا المنتج للاستعمال المنزلي فقط، وعلى ارتفاع لا

يتعدى 2000 متر فوق سطح البحر.


- لا تغمر المنتج أو السلك الكهربائي التابع له بالماء أو في أي سائل آخر.
- أعد هذا الجهاز للاستعمال المنزلي فقط.
- لم يُصمم هذا الجهاز للاستعمال في الأماكن والأحوال التالية التي لا تغطيها الضمانة:
- أماكن الطهي المخصصة لطواقم الموظفين في المحلات والمكاتب، والأماكن المهنية الأخرى، المزارع، الاستعمالات من قبل عملاء الفنادق والنزلاء وأماكن الإقامة الأخرى، في غرف النوم وأماكن تناول الفطور.
- عند تنظيف الجهاز، يُرجى التقيد بالإرشادات الواردة دائماً:
- افصل المنتج عن التيار الكهربائي.
- لا تُنظف المنتج إذا كان ساخناً.
- يُنظف المنتج بقطعة قماش رطبة أو إسفنجة.

- لا تضع المنتج في الماء ولا تحت الماء الجاري.

- تحذير: قد يُعرضك الاستعمال الخاطئ للجهاز للإصابة بالجروح.
- تحذير: بعد الاستعمال، لا تلمس لوحة التسخين، لأنها سوف تبقى مُحتفظة بالحرارة بعد التشغيل.
- استعمل فقط مقبض الإبريق الزجاجي أثناء التسخين، وإلى أن يبرد المنتج تماماً.
- يمكن استخدام هذا الجهاز من قبل الأطفال في عمر 8 سنوات فما فوق في حل الإشراف عليهم أو إعطائهم إرشادات تتعلق باستخدام الجهاز بطريقة آمنة وإذا كانوا يفهمون المخاطر المرتبطة به. لا ينبغي للأطفال تنفيذ أعمال التنظيف والصيانة إلا إذا كانت أعمارهم أكبر من 8 سنوات وتم الإشراف عليهم.
- احفظ الجهاز وسلوكه بعيداً عن متناول الأطفال الذين تقل أعمارهم عن 8 سنوات.



- دستگاه شما فقط برای استفاده خانگی طراحی شده است.
- این دستگاه در نظر گرفته نشده تا در محیط های ذیل، که تحت پوشش ضمانت نمی باشد مورد استفاده قرار گیرد:
- آشپزخانه کارکنان در مغازه ها، ادارات و سایر محیط های حرفه ای؛ در مزارع؛ توسط مشتریان در هتل ها، متل ها و دیگر انواع محیط های مسکونی؛ در مهمانسرا و سایر محیط های مسکونی مشابه.
- هنگام نظافت دستگاه، همیشه دستورالعمل ها را دنبال کنید؛
- سیم برق دستگاه را بکشید.
- از تمیز کردن دستگاه هنگامی که داغ است خودداری کنید.
- با یک پارچه مرطوب یا اسفنج تمیز کنید.
- از فرو بردن دستگاه در آب یا آن در زیر آب جاری خودداری کنید.
- هشدار: خطر بروز صدمه اگر از دستگاه به درستی استفاده نشود.
- هشدار: پس از استفاده، از لمس صفحه گرمازا خودداری کنید، چون ممکن است هنوز داغ باشد.
- فقط دسته ظرف شیشه ای را در

- طی گرم کردن لمس کنید و تا زمانی که کاملاً سرد شود.
- کودکان ۸ سال به بالا تنها در صورتی که تحت نظارت باشند یا دستورات لازم در رابطه با نحوه استفاده صحیح و ایمن از دستگاه به آنها داده شده باشد و از خطرات مربوطه آگاهی داشته باشند می توانند از دستگاه استفاده کنند.
- کودکان تنها در صورتی می توانند تمیز کردن و نگهداری از دستگاه را انجام دهند که سن آنها ۸ سال یا بیشتر باشد و تحت نظارت این کار را انجام دهند.
- دستگاه و سیم آن را از دسترس اطفال زیر ۸ سال دور نگه دارید.
- این دستگاه ممکن است توسط افرادی با ناتوانی جسمی، حسی یا ذهنی، یا افراد فاقد تجربه یا دانش کم یا هیچگونه دانشی استفاده شود، تا زمانی که آن ها تحت نظارت باشند و دستورالعمل استفاده امن از دستگاه را دریافت کرده باشند، و تا زمانی که خطرات ضمنی را درک کنند.
- کودکان نباید از دستگاه به عنوان یک اسباب بازی استفاده کنند.
-  درجه حرارت سطوح قابل دسترسی ممکن است بالا باشد زمانی که دستگاه در حال کار کردن

- است. به سطوح داغ دستگاه دست نزنید.
- قبل از وصل کردن دستگاه به برق، اطمینان حاصل کنید که منبع برق با دستگاه مطابقت دارد. همچنین بررسی کنید که جریان برق شامل پریز برق زمینی می باشد.
- در صورت خطر در اتصال برق، ضمانت به کار برده نخواهد شد.
- اگر تمایل به استفاده برای مدت طولانی ندارید یا در طول تمیز کردن، دستگاه را از برق بکشید.
- از دستگاه استفاده نکنید اگر به طور مناسب کار نمی کند یا اگر آسیب دیده باشد. در این مورد، با یک مرکز خدمات مجاز تماس بگیرید.
- تمیز کردن و نگهداری ممکن است توسط مشتری انجام شود؛ هرگونه خدمات دیگر باید توسط یک مرکز خدمات مجاز انجام شود.
- سیم برق نباید هرگز در نزدیکی یا در تماس نزدیک با المنت دستگاه شما، نزدیک به منبع گرم یا روی لبه تیز باشد.
- برای ایمنی شما، فقط از لوازم جانبی و لوازم یدکی طراحی شده برای دستگاه شما استفاده نمائید.
- از کشیدن سیم برای جدا کردن پریز از برق خودداری کنید.
- از استعمال ظرف در اجاق مایکروویو، در شعله یا در صفحه پخت و پز برقی خودداری کنید.
- از قرار دادن آب در دستگاه در صورتی که هنوز داغ است خودداری کنید.
- همه لوازم در معرض کیفیت دقیق کنترل هستند. آزمایش عملکرد عملی انجام شده بر روی دستگاه تصادفی برگزیده می شود، که دلیل هرگونه نشانه احتمالی را بیان می کند.
- هنگامی که قهوه ساز در حال کار کردن است، همیشه درب را ببندید.
- از قهوه ساز بدون درب استفاده نکنید.
- از قرار دادن آب داغ در مخزن خودداری کنید.
- وقتی در حال استفاده از قهوه ساز هستید، نباید آن را در کابینت بگذارید.
- **قبل از استفاده برای اولین بار**
- قهوه ساز فیلتری خود را بدون قهوه برای اولین بار با استفاده از معادل یک کوزه آب بشوئید.

## آماده سازی قهوه

### (ارقام 1 تا 7 را دنبال کنید)

- فقط از آب سرد و کاغذ فیلتر رقم 4 (شکل 5) استفاده کنید.
- از مقدار حداکثر آب نشان داده شده با سطح آب در مخزن تجاوز نکنید.
- این قهوه ساز دارای توقف قطره است بطوری که شما می توانید قهوه را قبل از پایان چرخه سرو کنید. هنگامی که قهوه شما سرو می شود، پارچ را جابجا کنید تا از لبریز شدن جلوگیری شود.
- چند دقیقه صبر کنید قبل از آنکه دیگ دوم قهوه را درست کنید.
- از درست کردن دسته های دیگر قهوه خودداری کنید اگر کوزه در حال حاضر حاوی قهوه است.

### توقف خودکار

- به منظور صرفه جوئی در انرژی، دستگاه قهوه شما به طور خودکار خاموش خواهد شد.
- حدود 30 دقیقه پس از پایان چرخه دم کردن قهوه (یعنی حدود 30 دقیقه پس از آنکه هیچ آبی در مخزن موجود نباشد)، قهوه ساز شما به طور خودکار خاموش خواهد شد. چراغ در دکمه روشن/خاموش خاموش خواهد شد.
- در طول این 30 دقیقه، قهوه شما در درجه حرارت مناسب نگه داشته خواهد شد.
- این قهوه ساز دارای یک سوئیچ است که در موقعیت "I" می ماند هنگامی که دستگاه به طور خودکار خاموش می شود. هنگامی که دوباره روشن می شود، سوئیچ باید به موقعیت "O" برگردد.

### گرم کردن مجدد قهوه

- پارچ شیشه ای را در مایکروویو قرار ندهید.

### تمیز کردن

- برای دور انداختن قهوه خرد استفاده شده، کاغذ فیلتر را بردارید (شکل 5).
- سیم برق را بکشید و اجازه دهید که قهوه ساز سرد شود.
- با یک پارچه یا اسفنج مرطوب تمیز کنید.
- دستگاه را تمیز نکنید وقتی هنوز گرم است.
- از فرو بردن دستگاه در آب اکیداً خودداری کنید.

• قبل از استفاده از دستگاه خود برای اولین بار، دستورالعمل‌ها را با دقت بخوانید و در یک مکان امن حفظ کنید؛ تولیدکننده نباید هرگونه مسئولیت را در صورت مطابقت نداشتن با دستورالعمل‌ها قبول کند.

### دستورالعمل‌های ایمنی

- این دستگاه برای استفاده توسط افراد (از جمله کودکان) با ناتوانی جسمی، حسی یا ذهنی، یا عدم وجود تجربه و دانش، در نظر گرفته نشده، مگر اینکه تحت نظارت بوده یا دستورالعمل مربوط به استفاده از دستگاه، از قبل توسط یک فرد مسئول ایمنی آن‌ها داده شده باشد.
- کودکان باید تحت نظارت باشند تا اطمینان حاصل شود که آن‌ها با دستگاه بازی نمی‌کنند.
- اگر سیم برق آسیب دیده باشد، از دستگاه استفاده نکنید. به منظور اجتناب از خطر، سیم برق را بلافاصله به تولیدکننده، خدمات پس از فروش یا افراد واجد شرایط برای تعویض سیم ارسال کنید.
- این دستگاه برای استفاده داخلی در خانه فقط در ارتفاع زیر ۲۰۰ متر در نظر گرفته شده است.
- دستگاه، سیم برق یا پریز را در آب یا سایر مایعات قرار ندهید.

• **Перед первым использованием прибора внимательно прочтите инструкцию по эксплуатации и сохраните ее для дальнейшего использования. Производитель не несет ответственности за неподобающее или неправильное использование прибора.**

### Советы по технике безопасности

- Данное устройство не предназначено для использования людьми (включая детей) с ограниченными физическими, сенсорными или умственными способностями или не имеющими необходимого опыта и знаний. Допускается использование прибора под контролем лица, ответственного за их безопасность.
- Не позволяйте детям играть с этим устройством.
- Не используйте устройство, если кабель питания или вилка имеют повреждения. Если кабель питания поврежден, в целях безопасности он должен быть заменен производителем, сервисным центром или квалифицированным специалистом.

- Устройство предназначено только для домашнего использования внутри помещения на высоте не более 2000 м.
- Не погружайте устройство, кабель питания или вилку в воду или любую другую жидкость.
- Устройство предназначено только для домашнего использования.
- Устройство не предназначено для использования в нижеприведенных случаях, гарантия на которые не распространяется: в кухонных помещениях, предназначенных для персонала магазинов, в офисах и в других рабочих помещениях; на фермах; клиентами отелей, мотелей и других подобных мест проживания; в мини-гостиницах.
- Всегда следуйте инструкциям по очистке устройства.
  - Отключите устройство от сети.
  - Не выполняйте очистку устройства, если оно не остыло.

- Для очистки используйте влажную ткань или губку.
- Никогда не погружайте устройство в воду и не помещайте под струю воды.
- **ПРЕДУПРЕЖДЕНИЕ.** При неправильном использовании устройства возможны травмы.
- **ПРЕДУПРЕЖДЕНИЕ.** После использования устройства не прикасайтесь к горячим поверхностям, пока они не остынут.
- До тех пор, пока стеклянная емкость не остынет, берите ее только за ручку.
- Допускается использование прибора детьми 8 лет и старше при условии, что за ними осуществляется соответствующий надзор или они ознакомлены с инструкциями, касающимися безопасного использования прибора и объясняющими риски, возникающие в ходе его использования. Дети не должны проводить очистку и пользоваться прибором, если им еще нет 8 лет, и они не находятся под присмотром взрослых.

- Храните прибор и его кабель питания в месте, недоступном для детей младше 8 лет.
- Данное устройство могут использовать люди с пониженными физическими, сенсорными или умственными способностями, а также не имеющие необходимого опыта и знаний, если они используют устройство под присмотром или получили инструкции по безопасной эксплуатации и понимают все риски.
- Дети не должны использовать устройство в качестве игрушки.
-  Во время работы устройства открытые поверхности могут сильно нагреваться. Не прикасайтесь к горячим поверхностям.
- Перед подключением устройства к электросети убедитесь, что напряжение питания соответствует параметрам прибора, а розетка имеет заземление.
- Неправильное подключение устройства к электросети приведет к потере гарантии.
- Отключите прибор от электросети после окончания использования, а также во время его очистки.
- Не используйте устройство, если оно работает неправильно или повреждено. В этом случае обратитесь в авторизованный сервисный центр.
- Все мероприятия, за исключением очистки и ежедневного технического обслуживания, должны выполняться специалистом авторизованного сервисного центра.

- Кабель питания не должен быть близко расположен либо прикасаться к горячим частям устройства, источникам тепла или острым краям.
- В целях безопасности используйте только предоставленные производителем аксессуары и запасные части, предназначенные для данного устройства.
- Не тяните за кабель, чтобы отсоединить вилку.
- Никогда не помещайте емкость с кофе в микроволновую печь, на открытый огонь или на электроплиту.
- Не наливайте в устройство воду, если оно не остыло.
- Все устройства проходят строгий контроль качества. Процедуры контроля предусматривают фактические испытания случайно выбранных устройств, что позволяет делать выводы об особенностях эксплуатации.
- Перед включением кофеварки всегда закрывайте крышку.
- Не используйте емкость без крышки.
- Не наливайте в емкость горячую воду.
- Во время эксплуатации кофемашина не должна находиться в шкафу.

### Перед первым использованием

- В первый раз включите Вашу кофеварку, не насыпая в фильтр кофе с достаточным количеством воды, необходимым для ополаскивания прибора.

### Приготовление кофе

(Следуйте иллюстрациям от 1 до 7)

- Используйте только холодную воду и бумажный фильтр № 4 (Рис. 5).
- Не превышайте максимального уровня воды, указанного на резервуаре.
- Данная кофеварка оснащена системой «капля-стоп», позволяющей налить себе кофе до момента окончания цикла. После приготовления кофе замените вилку, чтобы не допустить переполнения.
- Дозирование: Кладите одну полную ложко-дозатор молотого кофе на одну большую чашку.
- Подождите несколько минут, прежде чем готовить следующую порцию кофе.
- Не готовьте следующую порцию кофе, если в кофейнике уже есть кофе.

### Автоматическое выключение

- В целях экономии энергии кофеварка выключается автоматически.
- Приблизительно через 30 минут после завершения цикла приготовления кофе (то есть приблизительно через 30 минут после

того, как в контейнере закончится вода) кофеварка выключится автоматически. Световой индикатор кнопки включения/выключения погаснет. На протяжении этих 30 минут кофе остается горячим.

- При автоматическом отключении данной кофеварки переключатель питания остается в положении «I» (включено). Перед повторным включением переключатель необходимо вернуть в положение «O» (выключено).

### Повторное нагревание кофе

- Не помещайте стеклянный кувшин в микроволновую печь.

### Чистка

- Для удаления кофейной гущи извлеките бумажный фильтр (Рис. 5).
- Отключите кофеварку и дайте ей остыть.
- Чистите прибор с помощью влажной тряпочки или губки.
- Не начинайте чистку прибора до тех пор, пока он не остынет.
- Никогда не погружайте прибор в воду.

### Посудомоечная машина:

- Стеклянный кувшин нельзя мыть в посудомоечной машине.

### Удаление накипи

- Необходимо проводить очистку кофеварки от накипи каждые 40 циклов.
- Вы можете использовать:
- Либо один пакет средства для удаления накипи, растворяемый в 2 больших чашках воды.
  - Либо 2 больших чашки белого спиртового уксуса.
- Влейте жидкость в резервуар (b) и включите кофеварку (без кофе).
  - Дождитесь, пока в кувшин стечет жидкость в объеме одной чашки, а затем остановите кофеварку.
  - Повторно включите кофеварку, чтобы закончить процесс стекания.
  - Включайте кофеварку 2 или 3 раза с достаточным для ополаскивания количеством воды

**Гарантия не распространяется на кофеварки, не работающие или плохо работающие из-за наличия накипи.**

**Внимание! Как только вы заметите, что цикл приготовления кофе длится дольше обычного, и при этом возникают шумы, выполните очистку от накипи.**

### ПРИНАДЛЕЖНОСТИ

- Стеклянный кофейник

### Защита окружающей среды — наша главная забота!



① Данный прибор содержит материалы, пригодные для переработки или вторичного использования.

② Сдайте прибор в ближайший муниципальный пункт сбора отходов.

• Европейская директива 2012/19/EU по утилизации электрического и электронного оборудования (DEEE) требует, чтобы старые бытовые электроприборы не утилизировались вместе с обычным бытовым мусором. Используемые приборы необходимо собирать отдельно для оптимизации процесса утилизации и повторной переработки составляющих их материалов и компонентов, а также для уменьшения их вредного воздействия на здоровье человека и окружающую среду.

• **Уважно прочитайте інструкцію з експлуатації перед першим використанням пристрою та збережіть її для довідок у майбутньому: Виробник не несе жодної відповідальності за невідповідне використання пристрою.**

### Поради з техніки безпеки

• Цей пристрій не призначений для використання особами (в тому числі дітьми) з обмеженими фізичними, сенсорними або розумовими можливостями, або особами з відсутністю досвіду та знань, за винятком випадків, коли вони знаходяться під наглядом або були проінструктовані стосовно використання пристрою особою, відповідальною за їхню безпеку.

- Не дозволяйте дітям гратися з цим пристроєм.
- Не використовуйте пристрій, якщо пошкоджено шнур живлення або штепсель. Шнур живлення повинен бути замінений виробником, сервісним центром, або кваліфікованим спеціалістом, щоб уникнути небезпеки.
- Ваш пристрій призначений виключно для домашнього використання всередині приміщень на висоті не більше 2000 м над рівнем моря.
- Не занурюйте пристрій, шнур живлення або штепсель у воду або інші рідини.
- Ваш пристрій призначений тільки для побутового використання.
- Він не призначений для використання у наступних випадках, на які не поширюється дія гарантії, а саме: у кухонних приміщеннях для персоналу магазинів, офісів та інших робочих приміщень; у фермерських приміщеннях; клієнтами в готелях, мотелях та в інших закладах для проживання; у закладах типу «ночівля зі сніданком».
- При очищенні пристрою завжди дотримуйтесь інструкцій.
  - Відключіть пристрій від мережі.
  - Не очищуйте пристрій, доки він не охолонув.
  - Протріть вологою ганчіркою або губкою.
  - Ніколи не занурюйте пристрій у воду і не тримайте під струменем води.
- **ПОПЕРЕДЖЕННЯ:** Недотримання правил користування пристроєм може призвести до отримання травм.
- **ПОПЕРЕДЖЕННЯ:** Після використання не торкайтеся поверхні приладу, яка нагрівається, через наявність залишкового тепла.
- Після нагрівання скляного кавника та до його повного охолодження його необхідно тримати тільки за ручку.
- Цим приладом можуть користуватися діти віком від 8 років і старше, якщо вони перебувають під наглядом дорослих або проінструктовані щодо безпечного використання приладу, а також якщо вони розуміють пов'язані із цим небезпеки. Дітям дозволено чистити й обслуговувати прилад лише під наглядом і за умови, що їм виповнилося 8 років.
- Зберігайте прилад і шнур живлення в місці, недоступному для дітей молодше 8 років.
- Цей пристрій можна використовувати особам з обмеженими фізичними, сенсорними або розумовими можливостями, або з недостатнім досвідом чи знаннями, за умови, що вони знаходяться під наглядом або отримали інструкції щодо безпечного використання пристрою, та усвідомлюють небезпеку, пов'язану з його використанням.
- Діти не повинні використовувати пристрій в якості іграшки.
-  Температура зовнішніх доступних поверхонь пристрою під час його роботи може бути високою. Не торкайтесь гарячих поверхонь пристрою.
- Перед підключенням пристрою до розетки, перевірте, що напруга мережі відповідає параметрам приладу, а розетка має заземлення.
- Будь-яка помилка в електричному підключенні анулює вашу гарантію.
- Відключіть пристрій від розетки після завершення використання та перед чищенням.
- Не використовуйте пристрій, якщо він не працює належним чином або є пошкодженим. У такому випадку зверніться до авторизованого сервісного центру.
- Будь-яке втручання, крім чищення та щоденного обслуговування пристрою, повинно здійснюватися в авторизованому сервісному центрі.
- Шнур живлення ніколи не повинен знаходитися поблизу або контактувати з гарячими частинами пристрою, поблизу джерел тепла або над гострими краями.
- Задля вашої безпеки використовуйте тільки аксесуари та запасні частини, призначені для вашого пристрою, та схвалені виробником.
- Не тягніть за шнур для відключення пристрою від розетки.
- Ніколи не ставте кавник у мікрохвильову піч, на конфорку газової або електричної плити.
- Не заливайте воду у пристрій, доки він не охолоне.
- Всі пристрої підлягають процедурам суворого контролю якості. Процедура контролю якості передбачає фактичне випробування випадково вибраних пристроїв, чим можна пояснити наявність будь-яких ознак використання.
- Перед вмиканням кавоварки повністю закривайте кришку.
- Не використовуйте кавник без кришки.
- Не наливайте в резервуари гарячу воду.
- Під час використання кавоварка не повинна знаходитися в кухонній шафі.

#### Перед першим використанням

- В перший раз увімкніть Вашу кавоварку, не насапуючи в фільтр каву з достатньою кількістю води, необхідною для сполучення приладу.

#### Приготування кави

(Слідуйте ілюстраціям від 1 до 7)

- Використовуйте тільки холодну воду і паперовий фільтр №4 (рис. 5).
- Не перевищуйте максимального рівня води, вказаного на резервуарі.
- Ця кавоварка оснащена системою «капля-стоп», що дозволяє налити собі каву до моменту закінчення циклу. Після подачі кави поставте

- скляний глечик на місце, щоб запобігти переливанню.
- Дозування: Кладіть одну повну ложку-дозатор меленої кави на одну велику чашку.
- Зачекайте декілька хвилин, перш ніж готувати наступну порцію кави.
- Не готуйте наступну порцію кави, якщо в кофейнику вже є кави.

### Автоматичне вимкнення

- Задля економії електроенергії кавоварка вимикається автоматично.
- Кавоварка вимкнеться автоматично приблизно через 30 хвилин після закінчення циклу приготування кави (тобто приблизно через 30 хвилин після того, як у бачку закінчиться вода). Світловий індикатор вмикання/вимикання погасне.
- Протягом 30 хвилин кави залишається гарячою.
- Ця кавоварка має перемикач, який залишається в положенні "I", коли виріб автоматично вимикається. Вмикаючи його знову, необхідно повернути перемикач у положення "O".

### Повторне нагрівання кави

- Ніколи не ставте скляний глечик у мікрохвильову піч.

### Чистка

- Для того щоб викинути кавову гущу, видаліть паперовий фільтр (рис. 5).
- Відключіть кавоварку і дайте їй остигнути.
- Чистіть прилад за допомогою вологої ганчірочки або губки.
- Не починайте чистення приладу до тих пір, поки він не охолоне.
- Ніколи не занурюйте прилад у воду.

### Посудомийна машина:

- Скляний глечик не можна ставити в посудомийну машину.

### Видалення накипу

- Очистіть кавоварку від накипу кожні 40 циклів. Ви можете скористатися:
  - Або одним пакетом засобу для видалення накипу, який слід розчинити в 2 великих чашках води.
  - Або 2 великими чашками білого спиртового оцту.
- Влийте рідину в резервуар (b) і включіть кавоварку (без кави).
- Вимикайте кавоварку після того, як у глечик витече приблизно одна чашка кави.
- Повторно увімкніть кавоварку, щоб закінчити процес спікання.
- Включайте кавоварку 2 або 3 рази з достатньою для ополіскування кількістю води.

**Гарантія не поширюється на кавоварки, що не працюють або погано працюють внаслідок наявності накипу.**  
**Увага! Якщо цикл приготування кави стає довшим або приготування супроводжується гучнішим шумом, спробуйте виконати очищення від накипу.**

### ПРИЛАДДА

- Скляний кофейник

### Найважливіше — це захист навколишнього середовища!



- Прилад містить багато матеріалів, які можуть бути перероблені або повторно використані.
- Здайте його до місцевого пункту збирання побутових відходів.

- Директивою ЄС 2012/19/UE «Про відходи електричного та електронного обладнання» заборонено, щоб побутова техніка, що вийшла з ужитку, потрапляла на міські сміттєзвалища разом з іншими відходами. Побутові прилади, що вийшли з ужитку, повинні викидатися окремо з метою полегшення їх утилізації та переробки матеріалів, які можуть становити загрозу для людського здоров'я та навколишнього середовища.

- Куралды алғаш рет қолдану алдында пайдалану нұсқауларын мұқият оқып шығып, анықтама құралы ретінде сақтап қойыңыз: Өндіруші құралдың нұсқауға сәйкес қолданылмағаны үшін жауапкершілік тартпайды.

## Қ А У І П С І З Д І К НҰСҚАУЛАРЫ

- Бұл құрал физикалық, сезімталдық немесе ойлау қабілеті шектеулі немесе тәжірибесі мен білімі жеткіліксіз

тұлғалардың (баларды қоса) қолдануына арналмаған. Олардың қауіпсіздігі үшін жауапты тұлғаның бақылауымен және құралды пайдалану туралы нұсқаулары берілген жағдайда ғана қолдануына болады.

- Балалардың құралмен ойнамауын қадағалау керек.
- Қуат сымы немесе штепсельдік ұшы зақымдалған болса, құралды пайдалануға болмайды. Қауіпсіздік мақсатында қуат сымын өндіруші, оның сатып алудан кейінгі қызмет көрсету орталығы немесе тиісті біліктілігі бар маман ауыстырғаны жөн.
- Сіздің құрылғыңыз тұрмыстық, тек 2000 м-ден төмен биіктікте пайдалану үшін арналған.
- Құралды, оның қуат сымы мен штепсельдік ұшын суға немесе басқа сұйықтыққа салмаңыз.
- Сіздің құралыңыз тек үйде пайдалануға арналған.

- дүкендердегі қызмет көрсетушілер асуіі, кеңселер және басқа жұмыс орталарында; мейрамханалардағы, мотельдердегі және басқа тұрғын аудандарындағы тұтынушылар арқылы; жатақ және таңғы ас сияқты орталары.
- Құрылғыңызды тазалау үшін әрдайым тазалау нұсқауларын орындаңыз;
  - Құрылғыны ажыратыңыз.
  - Құрылғыны ыстық күйінде тазаламаңыз.
  - Дымқыл шүберекпен немесе губкамен тазалаңыз.
  - Құрылғыны ешқашанда суға батырмаңыз немесе ағынды судың астында ұстамаңыз.
- ЕСКЕРТУ: Бұл құрылғыны дұрыс қолданбасаңыз, жарақат алу қаупі бар.
- ЕСКЕРТУ: Қолданғаннан кейін ыстық сақтайтын плитаны ұстамаңыз, қосымша ыстық сақталады.

- Әйнек құмыра салқындағанға дейін оның тек тұтқасынан ұстап пайдаланыңыз.
- Қадағалау астында болған немесе құрылғыны қауіпсіз пайдалану туралы нұсқаулар берілген және қауіптерді түсінген жағдайда, бұл құрылғыны 8 жастан асқан балаларды пайдалана алады. Егер 8 жастан аспаған болса және қадағаланбаса, тазалау және техникалық қызмет көрсету жұмыстарын балалар жасамауы керек.
- Құрылғы мен оның сымын 8 жасқа толмаған балалардың қолы жетпейтін жерде сақтау керек.
- Бұл құралды физикалық, сезімталдық немесе ойлау қабілеті шектеулі немесе тәжірибесі мен білімі жеткіліксіз тұлғалар тек жауапты адамның бақылауымен және құралды қауіпсіз түрде пайдалану туралы нұсқаулар беріліп, қауіптерді толық түсінген жағдайда ғана қолдана алады.
- Балалар құрылғыны ойыншық ретінде пайдаланбауы керек.
-  Қол жететін беттердің температурасы құрылғы қолданылу барысында жоғары болуы мүмкін. Құрылғының ыстық беттерін қолмен ұстамаңыз.

- Құрылғыны қосудан бұрын оның қолданатын қуаты электр қуатын беру жүйесіне сәйкес келетініне және розетканың жерге қосылғанына көз жеткізіңіз.
- Электр байланысындағы қате кепілдіктің күшін жояды.
- Құралды пайдаланып болғаннан кейін және тазалау қажет болғанда, ток көзінен ажыратыңыз.
- Дұрыс істемесе немесе зақымдалған болса, құралды қолданбаңыз. Осындай жағдай орын алса, өкілетті қызмет көрсету орталығына хабарласыңыз.
- Тазалау және күнделікті күтімнен басқа қызмет көрсету әрекеттері өкілетті қызмет көрсету орталығында орындалуы керек.
- Қуат сымы құралдың ыстық бөлшектеріне тиіп немесе жақын тұрмауы, сондай-ақ жылу көзінің жанына немесе өткір жиекке қойылмауы керек.
- Қауіпсіздік мақсатында өндірушінің құралыңызға арналып жасалған керек-жарақтары мен қосымша бөлшектерін ғана пайдаланыңыз.
- Қуа көзінен ажыратқанда, сымнан тартпаңыз.
- Кофе құмырасын микротолқынды пешке, оттың үстіне немесе электрлік плиталардың үстіне ешқашанда қоймаңыз.
- Құрылғы әлі ыстық болса су құймаңыз.
- Барлық құралдар қатаң сапа тексерісінен өтеді. Онда кездейсоқ таңдалған құралдарға сынақтар жасалады, олар қолданыс салдарын түсіндіреді.
- Кофе қайнатқыш істеп тұрған кезде қақпағын әрдайым жауып қойыңыз.
- Құмыраны қақпақсыз қолданбаңыз.

- Ыдыстарына ыстық су құймаңыз.
- Пайдаланып жатқанда кофеқайнатқышты шкаф ішіне салмау керек.

## Бірінші рет қолданғанда

- Шәйнекті алғаш қолданғанда, қажетінше су толтырып, сүзгісін бір рет шайып алыңыз.

## Кофе әзірлеу

(1–7 суреттерін қараңыз)

- Тек салқын суды және сүзгі қағазын п<sup>o</sup>4 пайдаланыңыз (5–сур).
- Су құйғанда құманда көрсетілген су деңгейінен асырмаңыз.
- Кофені айналым аяқталғанға дейін қю ыңғайлы болу үшін, бұл құрал тамшылауды уақытша тоқтататын механизммен жабдықталған. Кофе құйылғаннан кейін ағып кетуді болдырмау үшін құмыраны ауыстырыңыз.
- Мөлшері: Бір кесе үшін бір өлшейтін қасық кофе ұнтағын салыңыз.
- Екінші рет кофе әзірлеу үшін, бірнеше минут күтіңіз.
- Егер құманда әлі кофе бар болса, екінші кесе кофені жасамай тұра тұрыңыз.

## Автоматты түрде сөндіру

- Электр қуатын үнемдеу мақсатында шәйнек автоматты түрде сөнеді.
- Кофе қайнату үрдісі аяқталғаннан соң шамамен 30 минуттан кейін (яғни контейнердегі су біткеннен соң 30 минуттан кейін) шәйнек автоматты түрде сөнеді. Қосу/өшіру батырмасының шамдық көрсеткіші сөнеді.
- Осы 30 минут бойы кофе ыстық күйінде қала береді.
- Бұл кофе әзірлеу машинасында өнім автоматты түрде өшкенде «!» күйінде қалатын қосқыш бар. Қуатты қайтадан қосқанда қосқышты «O» күйіне қайтару керек.

## Кофені қайта ысыту

- Шыны құмыраны шағын толқынды пешке қоймаңыз.

## Жуу

- Пайдаланылған ұнтақталған кофені қоқысқа лақтыру үшін сүзгі қағазды алыңыз (5–сур).
- Шәйнекті суыту үшін, қуат көзінен ажыратып қойыңыз.
- Жұмсақ мата немесе ылғаданған спонжбен сүртіңіз.

- Құралы ыстық болса, тазаламаңыз.
- Құралды суға салмаңыз.

## Ыдыс жуатын мәшине:

- Шыны құмыраны ыдыс жуу машинасына салуға болмайды.

## Татын тазалау

- Әр 40 айналымнан кейін шәйнекте жиналған әкті тазалап отырыңыз. Не қолдануға болады:
    - Бір пакет тат тазалағышты екі кесе суға ерітіп қолданыңыз.
    - Немесе екі кесе ақ сіркесуын қолданыңыз.
  - Су құятын ыдысына құйып (b), шәйнекті қойыңыз (кофесіз).
  - Бір шыныаяқ кофені құмыраға құйып, содан кейін кофе әзірлеу машинасын тоқтатыңыз.
  - Шәйнекті алып, ағысын тоқтатыңыз.
  - Шау үшін, құманды толтыра таза су құйып, 2–3 рет жүргізіңіз.
- Таты тазаланбағандықтан бүлінген шәйнекке кепіл берілмейді.**
- Назар аударыңыз:** егер кофе қайнату үрдісінің әдеттегіден тым созылып кеткендігін, және сондай-ақ шуылдың болуын байқасаңыз, татын тазалау жұмысын жасаңыз.

## Жабдықтар

- Шыны құман

## Қоршаған ортаны қорғау маңызды!



- ① Құрылғыңыздың құрамында қалпына келтіруге немесе қайта өңдеуге болатын құнды материалдар бар.
- ② Оны жергілікті тұрмыстық қоқыс жинайтын орындарға тапсырыңыз.

- Электрлі және электронды құралдарды (DEEE) пайдалану жөніндегі 2012/19/ EU Еуропалық директива көне тұрмыстық электр құралдарының күнделікті тұрмыстық қоқыстармен бірге тасталмауын талап етеді. Пайдаланылған құралдарды іске жарату үрдісін оңтайландыру және құрам бөлшектерін қайта пайдалану, сондай-ақ олардың адам денсаулығы мен қоршаған ортаға тигізетін кері әсерін азайту үшін бөлек жинау керек.

- Przed pierwszym użyciem urządzenia należy dokładnie zapoznać się z jego instrukcją obsługi i zachować ją na przyszłość: producent nie ponosi żadnej odpowiedzialności za nieodpowiednie użytkowanie urządzenia.

## Instrukcje dotyczące bezpieczeństwa

- Urządzenie nie powinno być używane przez osoby (w tym dzieci) o ograniczeniach fizycznych, czuciowych lub psychicznych ani osoby bez odpowiedniego doświadczenia lub wiedzy, chyba że opiekun odpowiedzialny za ich bezpieczeństwo nadzoruje wykonywane przez nie czynności lub poinstruował je wcześniej na temat obsługi urządzenia.
- Aby nie dopuścić do zabawy urządzeniem, dzieci powinny pozostawać pod opieką osób dorosłych.
- Nie należy używać urządzenia, jeżeli przewód zasilający lub wtyczka są uszkodzone. Kabel zasilający musi zostać wymieniony przez producenta, pracownika serwisu posprzedażowego lub osoby posiadające podobne

uprawnienia, aby uniknąć wszelkiego niebezpieczeństwa.

- Urządzenie jest przeznaczone do użytku domowego w pomieszczeniach, tylko na wysokości poniżej 2000 m n.p.m.
- Nie wolno zanurzać urządzenia, przewodu zasilającego ani wtyczki w wodzie ani innym płynie.
- Urządzenie jest przeznaczone wyłącznie do użytku domowego.
- Nie jest odpowiednie do stosowania w następujących zastosowaniach, których nie obejmuje gwarancja: aneksy kuchenne w sklepach, biurach i innych miejscach pracy; gospodarstwa rolne/agroturystyczne; przez klientów w hotelach, motelach i innych tego typu obiektach; objekty typu BnB.
- Zawsze należy postępować zgodnie z instrukcjami czyszczenia, aby wyczyścić urządzenie;
  - Odłączyć urządzenie od zasilania.
  - Nie czyść urządzenia, gdy jest gorące.


- Wyczyść wilgotną ściereczką lub gąbką.

- Nigdy nie zanurzać urządzenia w wodzie ani nie wkładać pod bieżącą wodę.

- **OSTRZEŻENIE!** Niewłaściwe użycie urządzenia grozi obrażeniami.
- **OSTRZEŻENIE!** Podczas i po zakończeniu używania urządzenia nie należy dotykać płyty utrzymującej ciepło, która pozostaje przez pewien czas gorąca.
- W czasie podgrzewania i aż do ostygnięcia szklanego dzbanka należy trzymać go tylko za uchwyt.
- Urządzenie może być używane przez dzieci w wieku od lat 8 pod warunkiem zapewnienia odpowiedniego nadzoru, pouczenia ich na temat bezpiecznej obsługi i uświadomienia im zagrożeń. Dzieci nie powinny wykonywać czynności związanych z czyszczeniem i konserwacją, chyba że ukończyły 8 lat i działają pod nadzorem osoby dorosłej.
- Przechowywać urządzenie i przewód w miejscu

niedostępnym dla dzieci poniżej 8 roku życia.

- Pod warunkiem zapewnienia odpowiedniego nadzoru, pouczenia na temat bezpiecznej obsługi i dopilnowania zrozumienia zagrożeń, urządzenie może być używane przez osoby o ograniczeniach fizycznych, czuciowych lub psychicznych, a także osoby, które nie mają wystarczającego doświadczenia lub wiedzy.
- Dzieci nie powinny używać urządzenia do zabawy.

-  Podczas pracy urządzenia temperatura zewnętrznych powierzchni może być wysoka. Nie dotykaj gorących powierzchni urządzenia.

- Przed podłączeniem urządzenia do zasilania upewnij się, że używane przez nie zasilanie jest zgodne z systemem zasilania oraz że gniazdko jest uziemione.
- Wszelkie błędy w połączeniu elektrycznym spowodują utratę gwarancji.
- Po zakończeniu użytkowania i po oczyszczeniu urządzenia należy odłączyć je od zasilania.
- Nie należy używać urządzenia, jeśli nie działa prawidłowo lub jest uszkodzone. W takim przypadku skontaktuj się z autoryzowanym centrum serwisowym.
- Z wyjątkiem czyszczenia i codziennej konserwacji przez konsumenta wszystkie pozostałe prace przy urządzeniu należy powierzać autoryzowanym punktom serwisowym.
- Przewód zasilający nie powinien nigdy znajdować się blisko gorących części urządzenia lub innych źródeł wysokich

temperatur ani dotykać ich; nie powinien też zwiśać na ostrej krawędzi.

- Ze względów bezpieczeństwa należy korzystać wyłącznie z akcesoriów i części zamiennych producenta przeznaczonych dla danego urządzenia.
- W celu wyjęcia wtyczki z gniazdka nie należy ciągnąć za przewód zasilający.
- Nigdy nie umieszczać dzbanka na kawę w kuchence mikrofalowej, na płomieniu lub elektrycznych płytach grzewczych.
- Nie napełniać urządzenia wodą, jeśli jest jeszcze gorące.
- Wszystkie urządzenia są poddawane rygorystycznym procedurom kontroli jakości. Procedury te obejmują rzeczywiste testy użytkownika losowo wybranych urządzeń, które wyjaśniłyby wszelkie ślady użytkowania.
- Zawsze należy zamykać pokrywę podczas uruchamiania ekspresu do kawy.
- Nie używać dzbanka bez pokrywy.
- Nie wlewać gorącej wody do zbiorników.
- W czasie użytkowania ekspresu do kawy nie powinien stać w szafce.

## Pierwsze użycie ekspresu

Przed zaparzeniem kawy należy jednokrotnie użyć ekspresu wyłącznie z wodą (bez kawy).

## Zaparczenie kawy

(Patrz rysunki od 1 do 7)

- Używać tylko zimnej wody i filtru papierowego n°4 (rys. 4).
- Nie przekraczać maksymalnej ilości wody wskazanej przez znacznik poziomu wody w zbiorniku.
- Ekspres do kawy wyposażony jest w blokadę kąpienia, dzięki czemu można podać kawę przed zakończeniem cyklu. Po podaniu kawy należy wymienić dzbanek, aby zapobiec przepięnieniu.
- Odczekać kilka minut przed przygotowaniem kolejnego dzbanka kawy.
- Nie przygotowywać kolejnego dzbanka kawy, jeśli w dzbanku kawa już jest.

## Automatyczne zatrzymanie

- Aby zaoszczędzić energię, ekspres do kawy wyłączy się automatycznie.
- Ekspres wyłączy się automatycznie około 30 minut po zakończeniu cyklu parzenia kawy (tj. około 30 minut po wyczerpaniu wody w zbiorniku). Lampka na włączniku/wyłączniku zgaśnie.

W ciągu tych 30 minut temperatura kawy będzie utrzymywana na odpowiednim poziomie.

- Ten ekspres do kawy jest wyposażony w przełącznik, który pozostaje w pozycji „1” po automatycznym wyłączeniu się produktu. Przy ponownym włączeniu urządzenia przełącznik musi wrócić do pozycji „0”.

## Podgrzewanie kawy

- Nie wkładać szklanego dzbanka do kuchenki mikrofalowej.

## Zyszczanie

- Aby usunąć zużyte fusy kawowe, należy wyjąć filtr papierowy (fig.5).
- Wyjąć wtyczkę urządzenia z gniazdka elektrycznego i poczekać, aż ekspres całkowicie ostygnie.
- Wyczyścić szmatką lub wilgotną gąbką.
- Nie czyścić urządzenia, jeśli jest jeszcze gorące.
- Nigdy nie zanurzać urządzenia, przewodu zasilającego ani wtyczki w wodzie ani innym płynie.

## Zmywarka:

- Szklanego dzbanka nie wolno czyścić w zmywarce.

## Usuwanie kamienia

- Usuwać kamień z ekspresu do kawy po każdym 40 użyciach.

Do tego celu można użyć:

- saszetki rozcieńczonego w dwóch dużych filiżankach wody środka do usuwania kamienia;
- lub dwóch dużych filiżanek białego octu.
- Wlać do zbiornika (b) i włączyć ekspres do kawy (bez kawy).
- Poczekać, aż do dzbanka wpłynie ilość odpowiadająca jednej filiżance, a następnie zatrzymać ekspres.
- Uruchoić ponownie ekspres, aby zatrzymać przepływ.
- Uruchoić ekspres dwa lub trzy razy z objętością jednego dzbanka wody w celu przepłukania.

**Gwarancja nie obejmuje ekspresów do kawy, które nie działają lub nie działają prawidłowo z powodu zaniedbania konieczności usuwania kamienia.**

**Uwaga: gdy cykl parzenia kawy trwa dłużej lub staje się głośniejszy, należy usunąć kamień z urządzenia.**

## Akcesoria

- Szklany dzbanek

## Bierzmy czynny udział w ochronie środowiska!



① Twoje urządzenie jest zbudowane z materiałów, które mogą być poddane ponownemu przetwarzaniu lub recyklingowi.

➔ W tym celu należy je dostarczyć do wyznaczonego punktu zbiórki.

Pomóżmy chronić środowisko naturalne.

Twoje urządzenie jest zaprojektowane do pracy przez wiele lat. Kiedy jednak zdecydujesz się je wymienić, nie zapomnij pomyśleć o tym, w jaki sposób możesz pomóc chronić środowisko, pozwalając na jego ponowne wykorzystanie, recykling lub odzysk w inny sposób. Zużyty sprzęt elektryczny i elektroniczny może zawierać szkodliwe substancje, które mogą mieć niekorzystny wpływ na środowisko oraz zdrowie ludzkie.

Ta etykieta wskazuje, że produktu nie wolno wyrzucać razem z odpadami domowymi. Zabierz go do punktu zbiórki, do dystrybutora przy zakupie nowego równoważnego produktu lub zatwierdzonego centrum serwisowego do przetwarzania.

Przed utylizacją urządzenia należy wyjąć baterię i pozbyć się jej zgodnie z lokalnymi przepisami.

Jeśli masz jakiegokolwiek pytania, skontaktuj się ze sprzedawcą produktu, który powie ci, co masz robić.

- Dyrektywa Europejska 2012/19/UE w sprawie zużytego sprzętu elektrycznego i elektronicznego (WEEE) stanowi, że zużytych urządzeń gospodarstwa domowego nie wolno wyrzucać wraz ze zwykłymi niesortowanymi odpadami komunalnymi. Stare urządzenia muszą być zbierane oddzielnie w celu optymalizacji sortowania i recyklingu ich części oraz zmniejszenia wpływu na zdrowie ludzkie i środowisko naturalne.



|          |         |
|----------|---------|
| fr ..... | 05 - 08 |
| en.....  | 08 - 10 |
| nl.....  | 11 - 13 |
| de.....  | 14 - 17 |
| it.....  | 17 - 20 |
| es ..... | 20 - 23 |
| pt ..... | 23 - 26 |
| el.....  | 26 - 29 |
| tr ..... | 30 - 32 |
| da ..... | 33 - 35 |
| no ..... | 35 - 38 |
| sv ..... | 38 - 41 |
| fi.....  | 41 - 43 |
| ar ..... | 47 - 44 |
| fa ..... | 50 - 47 |
| ru ..... | 50 - 53 |
| uk.....  | 53 - 56 |
| kk.....  | 56 - 59 |
| pl.....  | 60 - 63 |