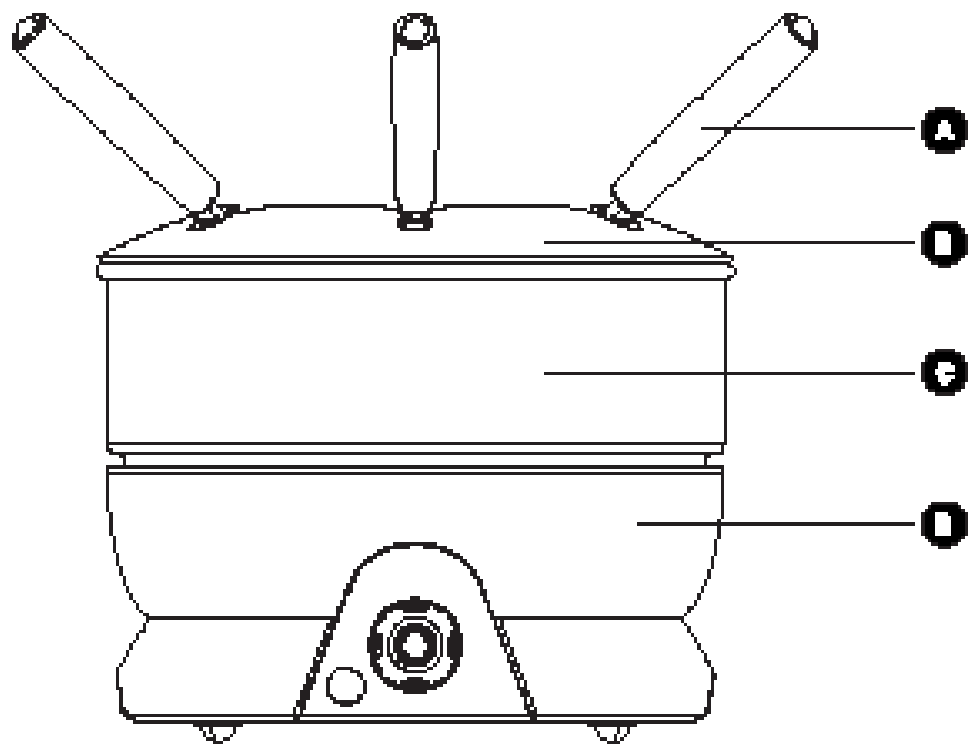


Fondue Set
Appareil à fondue
Fonduetoestel
Aparato de fondue

981213 - HO-F6

INSTRUCTIONS FOR USE02
CONSIGNES D'UTILISATION08
GEBRUIKSAANWIJZINGEN14
INSTRUCCIONES DE USO20





Thank you!

Thank you for choosing this HIGHONE product. HIGHONE products are chosen, tested, and recommended by ELECTRO DEPOT, so you can be sure you are getting a top-quality, easy-to-use product that won't let you down.

We're confident your new device will be a pleasure to use every day!

Welcome to ELECTRO DEPOT.

Table of Contents

A

Product overview

Parts
Specifications

B

Product usage

Preparation before use
Operation

C

**Cleaning and
maintenance**

Cleaning
Storage

This product has been created by our professional team and according to the European regulation. For a better use of your new device, we recommend you to read carefully this user manual and keep it for record.

Parts

- A** Fondue fork x 6
- B** Splatter guard with fork holder
- C** Fondue pot
- D** Base

Specifications

Model:	981213 - HO-F6
Voltage:	230V~ 50-60Hz
Power consumption:	650W
Fondue pot:	
- Capacity	1,3 litres
- Finish	Non-stick coating
Suitable for fondue type:	Cheese or oil
Heat levels:	MIN – MAX
Max:	180°C
Protection class:	Class I

Preparation before use

- Take apart the pot, forks, forks holder clean with a soft damp cloth. Place your appliance on the level and stable surface.
- Check that the voltage marked on the product corresponds with your supply voltage. Ensure the controller is in the "MIN" position before plug in.
- When using this fondue set for the first time, there may be a smell of smoke coming from the surface of the heating element. This is normal because of the oily protective coating in production.

Operation

- Put the food or oil or water directly on the pot then place them on the base for the purpose of need. DO NOT DRY BURNING the product and be must the food / water / oil on the pot.
- Connect the fondue set to the power supply. Turn the switch from "MIN" TO "MAX" position and the indicator light is on for working.
- When you have finished using the fondue, turn the switch to "MIN" position and unplug it from the socket. Wait until the appliance is completely cool down before moving or cleaning.

Cleaning

Plased do not clean the set when it is still hot.

- **DO NOT USE** hard brushes, scratchy materials and/or alcohol, petrol or any organic cleaner for the cleaning purpose.
- Except the removable pot , fork , fork holder,do not immerse the main body in water to clean.
- Put the fondue on the cool place right after the cleaning.

Storage

- Always unplug the unit before storing it.
- Store the unit in a fresh, dry and dust-free place, out of the reach of children and pets.
- Please retain the packaging and use it to store your unit when it is not in use for an extended period of time.

Merci !

Merci d'avoir choisi ce produit HIGHONE. Choisis, testés et recommandés par ELECTRO DEPOT, les produits de la marque HIGHONE vous assurent une utilisation simple, une performance fiable et une qualité irréprochable. Grâce à cet appareil, vous savez que chaque utilisation vous apportera satisfaction.

Bienvenue chez ELECTRO DEPOT.

Visitez notre site Internet : www.electrodepot.fr
www.electrodepot.be

VOTRE AVIS COMPTE !



PARTAGEZ
VOTRE EXPERIENCE
SUR LES PRODUITS

Parce que votre satisfaction est notre priorité, nous vous proposons de donner votre avis sur ce produit. Il sera transmis et analysé par nos équipes afin d'améliorer continuellement le produit.

Donnez votre avis sur <http://www.electrodepot.fr/avis-client>



A

Aperçu de l'appareil

Description des pièces
Caractéristiques

B

Utilisation de l'appareil

Préparation avant l'utilisation
Fonctionnement

C

Nettoyage et entretien

Nettoyage
Rangement

Les notices sont aussi disponibles sur le site
<http://www.electrodepot.fr/sav/notices/>
<http://www.electrodepot.be/fr/sav/notices>

Ce produit a été créé par notre équipe de professionnels et conformément à la réglementation européenne. Pour profiter au mieux de votre nouvel appareil, nous vous recommandons de lire ce mode d'emploi attentivement et de le conserver pour le consulter ultérieurement.

Description des pièces

- A** Fourchettes à fondue (x 6)
- B** Couvercle anti-éclaboussures avec support à fourchettes
- C** Caquelon
- D** Socle

Caractéristiques

Modèle :	981213 - HO-F6
Tension :	230V~ 50-60Hz
Consommation électrique :	650 W
Caquelon :	
- Capacité	1,3 litres
- Finition	Revêtement non adhésif
Convient pour les fondues de type :	Fromage ou huile
Niveaux de chaleur :	MIN – MAX
Max :	180 °C
Classe de protection :	Classe I

Préparation avant l'utilisation

- Désassemblez le caquelon, les fourchettes et le support à fourchettes pour les nettoyer à l'aide d'un chiffon doux humidifié. Placez l'appareil sur une surface stable et plane.
- Vérifiez que la tension indiquée sur le produit correspond à la tension secteur. Assurez-vous que le bouton de réglage est sur la position « MIN » avant de brancher l'appareil.
- Lorsque vous utilisez cet appareil à fondue pour la première, une odeur de fumée pourrait émaner de la surface de l'élément chauffant. Cela est normal et est dû à la couche de protection huileuse ajoutée lors de la production.

Fonctionnement

- Placez la nourriture ou l'huile directement dans le caquelon, puis placez ce dernier sur le socle au moment voulu. **NE CHAUFFEZ PAS LE PRODUIT À SEC**, vous devez placer de la nourriture/de l'eau/de l'huile dans le caquelon.
- Branchez l'appareil à fondue à la prise secteur. Tournez le bouton de réglage de la position « MIN » vers la position « MAX ». Le voyant s'allume pour indiquer que l'appareil est en marche.
- Lorsque vous avez fini d'utiliser l'appareil à fondue, placez le bouton de réglage sur la position « MIN » et débranchez-le de la prise secteur. Attendez que l'appareil refroidisse complètement avant de le déplacer ou de le nettoyer.

Nettoyage

Ne nettoyez pas l'appareil à fondue tant qu'il est encore chaud.

- **N'UTILISEZ PAS** de brosses dures, de matériaux pouvant rayer la surface et/ou d'alcool, d'essence ou tout autre produit nettoyant organique pour nettoyer cet appareil.
- Ne plongez pas l'appareil à fondue dans l'eau pour le nettoyer, à l'exception du caquelon, du support à fourchettes et des fourchettes à fondue, qui sont amovibles.
- Placez l'appareil à fondue dans un endroit frais après l'avoir nettoyé.

Rangement

- Débranchez toujours l'appareil de la prise de courant avant de le ranger.
- Rangez l'appareil dans un endroit propre, sec et à l'abri de la poussière, hors de portée des enfants et des animaux domestiques.
- Veuillez conserver l'emballage pour ranger votre appareil lorsque vous ne l'utilisez pas sur une plus longue période.

Bedankt!

Proficiat met uw keuze voor een product van HIGHONE. De selectie en de testen van de toestellen van HIGHONE gebeuren volledig onder controle en supervisie van ELECTRO DEPOT. We staan garant voor de kwaliteit van de toestellen van HIGHONE, die uitmunten in hun eenvoudig gebruik, hun betrouwbare werking en hun onberispelijke kwaliteit.

ELECTRO DEPOT beveelt de HIGHONE toestellen aan en is ervan overtuigd dat u uiterst tevreden zal zijn bij elk gebruik van het toestel. Welkom bij ELECTRO DEPOT.

Bezoek onze website: www.electrodepot.be

Inhoudstafel

A

**Overzicht van het
toestel**

Onderdelen
Specificaties

B

**Gebruik van het
toestel**

Vorbereiding voor gebruik
Werking

C

**Reiniging en
onderhoud**

Reiniging
Opslag

Dit product werd gemaakt door ons professioneel team en volgens de Europese regelgeving. Voor een beter gebruik van uw nieuw apparaat raden wij u aan deze gebruikershandleiding zorgvuldig door te lezen en te bewaren voor latere raadpleging.

Onderdelen

- A** Fonduevorkje x 6
- B** Spatscherm met vorkjeshouder
- C** Fonduepan
- D** Basis

Specificaties

Model:	981213 - HO-F6
Spanning:	230V~ 50-60Hz
Energieverbruik:	650W
Fonduepan:	
- Inhoud	1,3 liter
- Afwerking	Antiaanbaklaag
Geschikt voor de fonduetypes:	Kaas of olie
Warmteniveaus:	MIN – MAX
Max:	180°C
Beschermingsklasse:	Klasse I

Vorbereiding voor gebruik

- Haal de pan, vorkjes, vorkjeshouder uit elkaar en maak ze schoon met een zachte en vochtige doek. Plaats uw apparaat op een vlak en stabiel oppervlak.
- Controleer of de spanning die op het product is aangegeven, overeenstemt met uw voedingsspanning. Zorg ervoor dat de schakelaar op de stand 'MIN' staat voordat u de stekker in het stopcontact steekt.
- Bij het eerste gebruik van dit fonduestel kan er rook uit het oppervlak van het verwarmingselement vrijkomen. Dit is normaal vanwege de olieachtige beschermende coating die tijdens de productie werd aangebracht.

Werking

- Doe het voedsel, de olie of het water direct in de pan en plaats de pan vervolgens op de basis naargelang het doeleinde. Het product NIET LEEG GEBRUIKEN, er moet zich voedsel, water of olie in de pan bevinden.
- Steek de stekker van het fonduestel in een stopcontact. Draai de schakelaar van de stand 'MIN' naar 'MAX', het controlelampje brandt en het apparaat is ingeschakeld.
- Na het gebruiken van de fondue, draai de schakelaar naar de stand 'MIN' en haal de stekker uit het stopcontact. Wacht totdat het apparaat volledig is afgekoeld voordat u het verplaatst of schoonmaakt.

Reiniging

Maak het fonduestel niet schoon wanneer het nog heet is.

- **GEEN** harde borstels, krassende materialen en/of alcohol, benzine of een ander organisch schoonmaakmiddel gebruiken.
- Behalve de verwijderbare pan, de vorkjes en de vorkjeshouder mag geen enkel ander onderdeel in water worden gedompeld om die te reinigen.
- Berg de fondue na reiniging in een koele ruimte op.

Opslag

- Haal de stekker altijd uit het stopcontact voordat u het toestel opbergt.
- Bewaar het toestel in een koele, droge en stofvrije ruimte, buiten het bereik van kinderen en huisdieren.
- Bewaar de verpakking en gebruik deze om uw toestel op te bergen wanneer u denkt die langere tijd niet te gebruiken.

¡Muchas gracias!

Muchas gracias por haber elegido nuestro producto HIGHONE. Seleccionados, testados y recomendados por ELECTRO DEPOT, los productos de la marca HIGHONE le aseguran una utilización sencilla, un rendimiento fiable y una calidad incuestionable.

Con este dispositivo puede estar seguro de que siempre quedará satisfecho al utilizarlo. Le damos la bienvenida a ELECTRO DEPOT.

Visite nuestra página web: www.electrodepot.es

A Descripción del aparato

Partes
Especificaciones

B Utilización del aparato

Preparación antes de usarlo
Funcionamiento

C Limpieza y mantenimiento

Limpieza
Almacenamiento

Este producto ha sido creado por nuestro equipo profesional de acuerdo con la normativa europea. Para un mejor uso de su nuevo aparato, le recomendamos que lea detenidamente este manual de usuario y lo guarde para futuras consultas.

Partes

- A** Tenedor de fondue x 6
- B** Protección contra salpicaduras con soporte para tenedores
- C** Olla de fondue
- D** Base

Especificaciones

Modelo:	981213 - HO-F6
Voltaje:	230V~ 50-60Hz
Consumo de energía:	650W
Olla de fondue:	
- Capacidad	1,3 litros
- Acabado	Revestimiento antiadherente
Adecuado para tipo de fondue:	Queso o aceite
Niveles de calor:	MÍN. - MÁX.
Máx.:	180 °C
Clase de protección:	Clase I

Preparación antes de usarlo

- Retire la olla, los tenedores y el soporte para tenedores y límpielos con un paño suave y húmedo. Coloque el aparato sobre una superficie nivelada y estable.
- Verifique que el voltaje marcado en el producto coincide con el voltaje de su instalación eléctrica. Asegúrese de que el controlador esté en la posición "MÍN." antes de enchufarlo.
- Cuando utilice este set de fondue por primera vez, puede desprender un olor a humo procedente de la superficie del elemento calefactor. Esto es normal debido a la capa protectora aceitosa aplicada durante la fabricación.

Funcionamiento

- Coloque la comida, el aceite o el agua directamente en la olla y después colóquelos en la base para el propósito que necesite. **NO QUEME EN SECO** el producto; deberá haber comida, agua o aceite en la olla.
- Conecte el set de fondue a la toma de corriente. Gire el interruptor desde la posición "MÍN." a la posición "MÁX." y la luz indicadora se encenderá para indicar que está en funcionamiento.
- Cuando haya terminado de usar la fondue, gire el interruptor hasta la posición "MÍN." y desenchúfela de la toma de corriente. Espere a que el aparato se haya enfriado completamente antes de moverlo o limpiarlo.

Limpieza

No limpie el set de fondue cuando aún esté caliente.

- **NO UTILICE** cepillos duros, materiales ásperos y/o alcohol, gasolina ni ningún limpiador orgánico para la limpieza.
- Excepto la olla extraíble, los tenedores y el soporte para tenedores, no sumerja el cuerpo principal en el agua para limpiarlo.
- Coloque la fondue en un lugar fresco justo después de limpiarla.

Almacenamiento

- Desenchufe siempre la unidad antes de guardarla.
- Guarde la unidad en un lugar fresco, seco y libre de polvo, y fuera del alcance de los niños y los animales de compañía.
- Conserve el embalaje y utilícelo para guardar su unidad cuando no la utilice durante un período prolongado de tiempo.

WARRANTY CONDITIONS

EN

This product is guaranteed against faults caused by defects in manufacturing or the materials used for a period of two years, starting from the date of purchase.* This warranty does not cover defects or damage caused by failure to install the device correctly, incorrect use of the product, or excessive wear and tear.

*proof of purchase required.

CONDITION DE GARANTIE

FR

Ce produit est garanti pour une période de 2 ans à partir de la date d'achat*, contre toute défaillance résultant d'un vice de fabrication ou de matériau. Cette garantie ne couvre pas les vices ou les dommages résultant d'une mauvaise installation, d'une utilisation incorrecte ou de l'usure anormale du produit.

*sur présentation du ticket de caisse.

GARANTIEVOORWAARDEN

NL

Dit product wordt gegarandeerd voor een periode van 2 jaar vanaf de aankoopdatum*, voor elke storing die het gevolg is van een fabricagefout of het materiaal. Gebreken of schade door slechte installatie, onjuist gebruik of abnormale slijtage van het product worden niet gedekt door deze garantie.

*op vertoon van kassabon.

CONDICIONES DE GARANTÍA

ES

El certificado de garantía de este producto tiene una duración de 2 años a partir de la fecha de compra* que se limita a los defectos de fabricación y averías del material. Se excluyen de la garantía deficiencias o daños originados por una mala instalación, errores en la manipulación o por un uso inadecuado.

*previa presentación del comprobante de compra.

ELECTRO DEPOT

1 route de Vendeville

59155 FACHES-THUMESNIL - FRANCE

