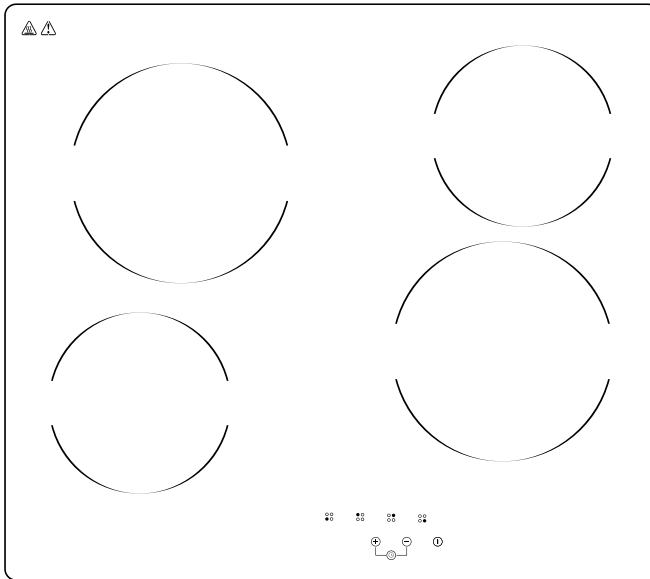




King d'Home®

PLAQUE VITROCÉRAMIQUE CERAMIC HOB KERAMISCHE KOOKPLAAT VITROCERÁMICA



CE

KDV4Z6000

Manuel d'instructions

Veillez lire attentivement les instructions suivantes avant d'utiliser cet appareil. Veillez conserver ces instructions pour toute future référence.

Instruction manual

Please read the following instructions carefully before using this device. Please keep these instructions for future reference.

Handleiding

Lees eerst de volgende instructies zorgvuldig door om dit apparaat te gebruiken. Bewaar deze instructies voor toekomstig gebruik.

Manual de instrucciones

Lea atentamente las siguientes instrucciones antes para utilizar este dispositivo. Guarde estas instrucciones para futuras consultas.

Consignes de sécurité importantes

Votre sécurité est importante pour nous. Veuillez lire ces informations avant d'utiliser votre plaque de cuisson.

- ✓ Cet appareil peut être utilisé par des enfants âgés d'au moins 8 ans et par des personnes ayant des capacités physiques, sensorielles ou mentales réduites ou dénuées d'expérience ou de connaissance, s'ils sont correctement surveillés ou si des instructions relatives à l'utilisation de l'appareil en toute sécurité leur ont été données et si les risques encourus ont été appréhendés. Les enfants ne doivent pas jouer avec l'appareil. Le nettoyage et l'entretien par l'utilisateur ne doivent pas être effectués par des enfants sans surveillance.

- ✓ Cet appareil est conçu exclusivement pour un usage domestique et en intérieur.
- ✓ **AVERTISSEMENT** : L'appareil et ses parties accessibles deviennent chauds pendant l'utilisation.
- ✓ Prenez garde de ne pas toucher les éléments chauffants.
- ✓ Il convient de maintenir à distance les enfants de moins de 8 ans, sauf s'ils sont constamment surveillés.
- ✓ **Avertissement** : Si la surface est fissurée, veuillez éteindre l'appareil pour éviter tout risque d'électrocution ou de dommages sur les surfaces de la plaque de cuisson et les pièces internes.
- ✓ **Avertissement** : N'utilisez pas de nettoyeur à vapeur pour nettoyer votre plaque de cuisson.
- ✓ Cet appareil n'est pas destiné à être commandé par une minuterie

externe ou un système de commande à distance séparé.

- ✓ Ne placez pas d'objets métalliques tels que des couteaux, fourchettes, cuillères, et couvercles, sur la surface de la plaque de cuisson, car ils risqueraient de devenir brûlants.
- ✓ **ATTENTION** : Le processus de cuisson doit être surveillé. Une cuisson de courte durée doit être surveillée en permanence.
- ✓ **AVERTISSEMENT** : Une cuisson sans surveillance sur une plaque de cuisson avec de la graisse ou de l'huile peut être dangereuse et peut entraîner un incendie.
- ✓ Si le câble d'alimentation est endommagé, il doit être remplacé par le fabricant, son agent de service ou une personne aux qualifications similaires afin d'éviter tout danger.
- ✓ N'utilisez pas de nettoyeurs haute pression ou de nettoyeurs à vapeur,

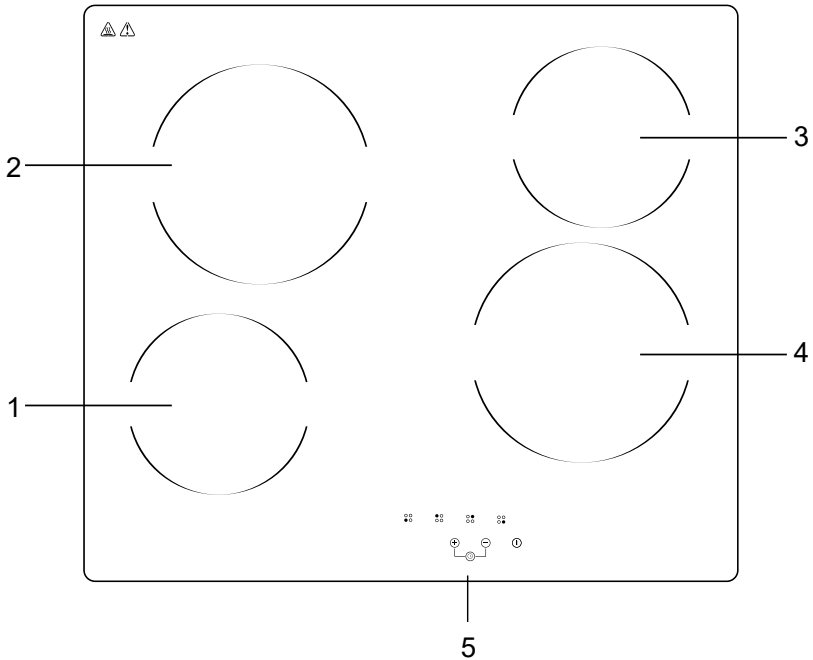
qui peuvent provoquer un choc électrique.

- ✓ N'essayez jamais d'éteindre un feu avec de l'eau, éteignez l'appareil et couvrez ensuite la flamme, par exemple avec un couvercle ou une couverture anti-feu.
- ✓ **AVERTISSEMENT** : Danger d'incendie : ne stockez pas d'objets sur les surfaces de cuisson.
- ✓ **AVERTISSEMENT** : Utilisez uniquement des grilles de protection conçues par le fabricant de l'appareil de cuisson, ou indiquées par le fabricant de l'appareil dans les instructions d'utilisation comme appropriées, ou des grilles de protection incorporées dans l'appareil. L'utilisation de protections inappropriées peut provoquer des accidents.
- ✓ Le câble d'alimentation n'est pas accessible après l'installation.

- ✓ La déconnexion peut se faire en incorporant un interrupteur à disjoncteur dans le câblage fixe, conformément aux règles de câblage.
- ✓ Les casseroles peuvent soudainement sauter en raison de la présence de liquide entre la base de la casserole et la plaque de cuisson. Gardez toujours la plaque de cuisson et les bases des casseroles sèches.

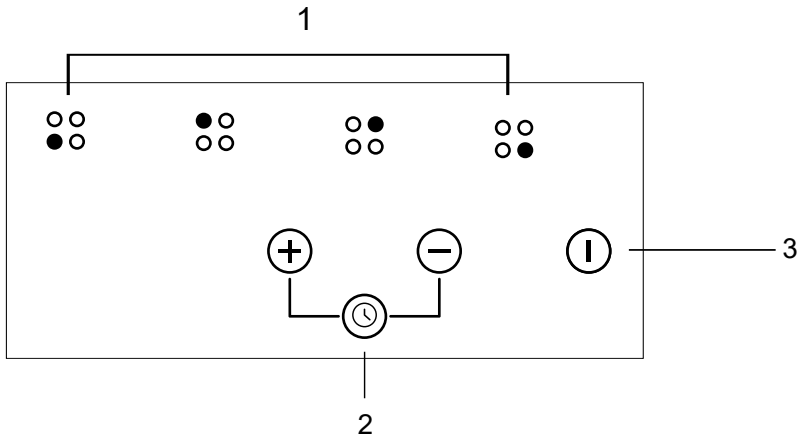
Vue d'ensemble du produit

Vue de dessus



1. Puissance max. 1200 W
2. Puissance max. 1800 W
3. Puissance max. 1200 W
4. Puissance max. 1800 W
5. Panneau de commande

Interface utilisateur



Référence	Description
1	Sélection de la zone de cuisson
2	Touche de sélection du niveau de puissance / Minuteur
3	Bouton Marche / Arrêt

Fonctions du produit

> La plaque vitrocéramique permet de réaliser tous les types de cuisson, grâce à ses zones de cuisson à chaleur radiante, ses commandes électroniques tactiles et ses fonctions multiples, ce qui en fait le choix idéal pour la famille moderne.

> La plaque vitrocéramique est extrêmement facile à utiliser, durable et sûre.

Fonctions spéciales

Protection contre la surchauffe

Un capteur surveille la température dans les zones de cuisson. Lorsque la température dépasse un niveau de sécurité, la zone de cuisson s'éteint automatiquement.

Indicateur de chaleur résiduelle

Lorsque la plaque vitrocéramique fonctionne depuis un certain temps, une chaleur résiduelle se dégage. La lettre « H » apparaît pour vous avertir que la plaque vitrocéramique est très chaude sur la surface vitrée.

Protection d'arrêt automatique

L'arrêt automatique est une fonction de sécurité pour votre plaque vitrocéramique. Elle s'éteint automatiquement si vous oubliez d'éteindre l'appareil. Les durées de fonctionnement par défaut pour différents niveaux de puissance sont indiquées dans le tableau ci-dessous :

Niveau de puissance	1 - 2	3-4	5	6-9
Durée de fonctionnement par défaut (min)	360	300	240	90

Protection contre les opérations involontaires

Si la commande électronique détecte qu'un bouton est maintenu enfoncé pendant environ 10 secondes, la plaque s'éteint automatiquement. La commande émet un signal d'erreur sonore pour avertir que les capteurs

ont détecté la présence d'un objet. L'écran affiche un code d'erreur «ER03 ». Si la plaque de cuisson est encore chaude, l'écran affiche « H » et ER03 clignote alternativement.

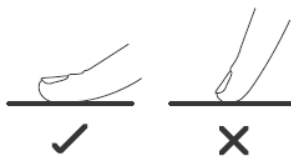
Avant d'utiliser votre nouvelle plaque

vitrocéramique

- Lisez ce guide, en tenant compte de la section « Avertissements de sécurité ».
- Retirez tout film protecteur qui pourrait encore se trouver sur votre plaque de cuisson en céramique.

Utilisation des commandes tactiles

- Touchez délicatement les touches avec votre doigt. pour activer n'importe quelle fonction ; n'appuyez pas trop fort sur les touches de commande.
- Veuillez utiliser le doigt pour toucher le panneau de commande et n'utilisez jamais le bout du doigt.
- Vous entendrez un « bip » sonore chaque fois qu'une touche est reconnue.
- Assurez-vous que les commandes restent toujours propres, sèches, et qu'aucun objet, tel qu'un ustensile ou un morceau de chiffon, n'est posé sur les touches de commande. Une fine pellicule de gouttes d'eau peut affecter le fonctionnement des touches de commande.

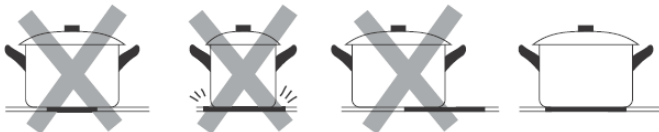


Choisir le bon ustensile de cuisson

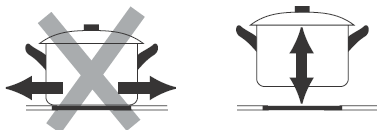
N'utilisez pas d'ustensiles de cuisson dont les bords sont irréguliers ou dont la base est incurvée.



Assurez-vous que la base de la casserole / poêle est lisse et plate avant de la placer sur la plaque vitrocéramique, et que la casserole / poêle est de la même taille ou légèrement plus grande que la zone de cuisson. Si vous utilisez une casserole / poêle de plus grande taille, vous obtiendrez une efficacité énergétique maximale. Si vous utilisez une casserole / poêle plus petite, cela peut également diminuer l'efficacité du chauffage. Placez toujours la casserole / poêle au centre de la zone de cuisson.



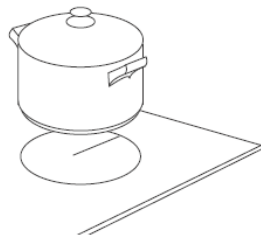
Soulevez toujours les casseroles / poêles de la plaque de cuisson en céramique. Ne les faites pas glisser, car elles pourraient rayer le verre.



Utilisation de votre plaque vitrocéramique

Pour commencer à cuisiner

1. Placez une casserole / poêle adaptée sur la zone de cuisson que vous souhaitez utiliser.
 - Assurez-vous que le fond de la casserole / poêle et la surface de la zone de cuisson sont propres et secs.



2. Appuyez sur la touche MARCHÉ / ARRÊT pendant 1 seconde.

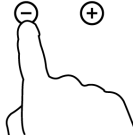
Après la mise sous tension, l'avertisseur sonore émet un bip, tous les écrans affichent « 0 », indiquant que la plaque vitrocéramique est entrée en mode de veille.



3. En fonction de la zone de cuisson où est placée la casserole / poêle, sélectionnez une zone de cuisson adaptée en appuyant sur les touches « + » et « - ». Le symbole 0 est sélectionné et clignote.

4. Choisissez le niveau de puissance en appuyant sur la touche « + » ou « - ».

5. Le niveau de puissance commence à 0. En appuyant sur la touche « + », les niveaux de puissance de 0 à 9 sont comptés dans l'ordre numérique . En appuyant sur la touche « - », la puissance passera directement de 9 à 0.



- Si vous ne choisissez pas un réglage de chaleur dans les 20 secondes, la plaque vitrocéramique s'éteint automatiquement. Vous devez recommencer à l'étape 2.

- Vous pouvez modifier le réglage de la chaleur à tout moment pendant la cuisson.

Utilisation de la fonction de verrouillage enfant

- Vous pouvez verrouiller les commandes pour éviter toute utilisation involontaire (par exemple, des enfants allumant accidentellement les zones de cuisson).
- Lorsque les commandes sont verrouillées, toutes les commandes, à l'exception de la fonction d'arrêt, sont désactivées.

Pour verrouiller les commandes

Appuyez simultanément sur le « - » et la touche de sélection de la zone la plus à droite. L'indicateur affiche « Lo »

Pour déverrouiller les commandes

1. Assurez-vous que la plaque vitrocéramique est allumée.
2. Appuyez simultanément sur la touche « - » et la touche de sélection de la zone la plus à droite.
3. Vous pouvez maintenant commencer à utiliser votre plaque vitrocéramique.





Lorsque la plaque de cuisson est en mode verrouillage, toutes les commandes sont désactivées sauf la commande d'arrêt (OFF) ; vous pouvez toujours éteindre la plaque de cuisson vitrocéramique avec la commande d'arrêt (OFF) en cas d'urgence, mais vous devez d'abord déverrouiller la plaque de cuisson lors de l'opération suivante.

Utilisation du minuteur

- Vous pouvez régler le minuteur pour qu'une zone de cuisson s'éteigne à la fin du temps programmé.
- Vous pouvez régler le minuteur jusqu'à 99 minutes.



1. Sélectionnez la zone de cuisson concernée en appuyant sur la touche de sélection de la zone souhaitée.
2. Appuyez simultanément sur la touche « + » et la touche « - ». Sur le côté droit des deux indicateurs s'affichera « 00 ».



3. En utilisant les touches « + » ou « - », vous pouvez réaliser le réglage du minuteur de 1 à 99 minutes.
4. Une fois la durée définie, le compte à rebours commencera immédiatement. L'indicateur reviendra à l'affichage pour indiquer le niveau de puissance après 5 secondes. Le point rouge à côté de l'indicateur de niveau de puissance s'allume pour indiquer que la zone est réglée sur minuteur.
5. Si vous avez besoin de vérifier le temps restant, vous pouvez procéder aux étapes 1 et 2 à nouveau.



6. Lorsque le minuteur arrive à échéance, la zone de cuisson correspondante s'éteint automatiquement. Les autres zones de cuisson continueront à fonctionner si elles ont été allumées auparavant.

Entretien et nettoyage



Avertissement

Coupez toujours l'alimentation électrique avant d'effectuer des travaux d'entretien. En cas de panne, contactez le service clientèle.



Les câbles d'alimentation endommagés doivent être remplacés par une personne compétente ou un électricien qualifié.



Cet appareil est conçu exclusivement pour un usage domestique.



Ne placez jamais une casserole vide sur la plaque de cuisson, car cela entraînerait l'affichage d'un message d'erreur sur le panneau de commande.



Lorsqu'une zone de cuisson est allumée depuis longtemps, la surface reste chaude pendant un certain temps ; ne touchez pas la surface en céramique.



Pour les aliments scellés, ne les chauffez pas avant d'ouvrir ou de retirer le couvercle afin d'éviter tout risque d'explosion due à la dilatation thermique.



Si la surface de la plaque de cuisson est fissurée, débranchez-la de l'alimentation électrique pour éviter tout risque de choc électrique.



Ne placez pas de casseroles rugueuses ou inégales sur la plaque de cuisson, car elles pourraient endommager la surface en céramique.



Évitez de cogner les casseroles et les poêles sur la plaque de cuisson.



La surface en céramique est résistante, mais elle n'est pas incassable.

Ne mettez pas de détergents ou de matériaux inflammables sous la plaque de cuisson.

Nettoyage de l'appareil



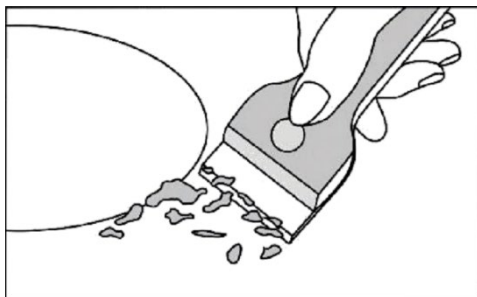
Attention

- Évitez de frotter la plaque avec un produit abrasif ou avec le fond des casseroles, etc., car cela marquerait le dessus de la plaque en céramique avec le temps.
- Nettoyez régulièrement la plaque de cuisson en céramique pour éviter l'accumulation de résidus alimentaires.

- Nettoyez la plaque de cuisson après chaque utilisation. Vous éviterez ainsi que les éclaboussures ne brûlent la céramique.
- Ne nettoyez la plaque de cuisson que lorsqu'elle a suffisamment refroidi.
- Utilisez uniquement des produits de nettoyage adaptés à la vitrocéramique.
- La surface de la plaque de cuisson en vitrocéramique peut être facilement nettoyée de la manière suivante :

Type de saleté	Méthode de nettoyage	Produits de nettoyage
Calcaire	Appliquez du vinaigre blanc sur la surface, puis essuyez-la avec un chiffon doux.	Nettoyant spécial céramique
Taches de brûlures	Nettoyez avec un chiffon humide, puis séchez avec un chiffon doux.	Nettoyant spécial céramique
Taches légères	Nettoyez avec un chiffon humide, puis séchez avec un chiffon doux.	Éponge de nettoyage
Plastiques fondus	Utilisez un grattoir adapté à la vitrocéramique pour enlever les résidus	Nettoyant spécial céramique

À l'aide d'un grattoir, retirez immédiatement les morceaux de papier d'aluminium, les déversements d'aliments, les éclaboussures de graisse, les marques de sucre et d'autres aliments à forte teneur en sucre, de la surface afin d'éviter d'endommager la plaque de cuisson. Nettoyez ensuite la surface avec un chiffon et un produit approprié, rincez à l'eau et séchez à l'aide d'un chiffon propre. N'utilisez en aucun cas des éponges ou des chiffons abrasifs ; évitez également d'utiliser des détergents chimiques agressifs tels que les sprays pour four et les détachants.



Guide de dépannage

Avant d'appeler le service clientèle, vérifiez que l'appareil est correctement branché, les cas suivants ne sont pas couverts par la garantie.

- > Les dommages causés par une utilisation, un stockage ou un entretien inappropriés.
- > Les dommages causés par un démontage et une réparation non autorisés.
- > Les dommages causés par une mauvaise utilisation.
- > L'utilisation de la plaque vitrocéramique à des fins professionnelles.

En cas d'anomalie, la plaque vitrocéramique se met automatiquement en mode sécurité et affiche les codes de protection correspondants :

Message d'erreur	Cause possible	Que faire ?
ER03	De l'eau est répandue ou un ustensile est posé sur le verre de la touche de commande	Nettoyez l'interface utilisateur
E	Le thermocouple est desserré ou cassé	Veillez contacter le fournisseur pour reconnecter le thermocouple.
ER21	La température à l'intérieur de cet appareil est trop élevée	L'appareil doit être arrêté et refroidi.

Ce qui précède sont des diagnostics donnés lors des défaillances courantes. Veuillez ne pas démonter l'appareil par vous-même afin d'éviter tout danger et endommagement de la plaque vitrocéramique et veuillez contacter le fournisseur.

Spécifications techniques

Plaque de cuisson	KDV4Z6000
Zones de cuisson	4 Zones
Tension d'alimentation	220-240 V~
Alimentation électrique installée	6000W (230V)
Dimensions du produit : L x l x H (mm)	590 x 520 x 52
Dimensions d'encastrement AxB (mm)	560 x 490

Les poids et les dimensions sont approximatifs. Comme nous nous efforçons continuellement d'améliorer nos produits, nous pouvons modifier les spécifications et les conceptions sans préavis.

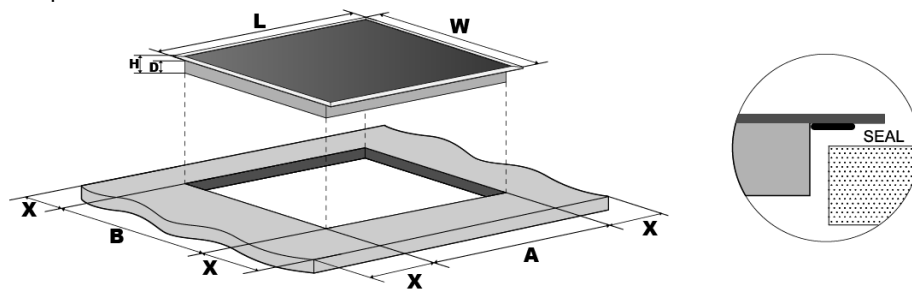
Installation

Sélection du lieu d'installation de l'appareil

Coupez le plan de travail conformément aux tailles présentées sur le schéma.

Pour l'installation et l'utilisation, un espace de 5 cm minimum doit être préservé autour du trou.

Veillez à ce que l'épaisseur du plan de travail soit d'au moins 30 mm. Veuillez choisir un matériau de plan de travail résistant à la chaleur pour éviter toute déformation plus importante causée par le rayonnement thermique de la plaque chauffante. Comme indiqué ci-dessous :



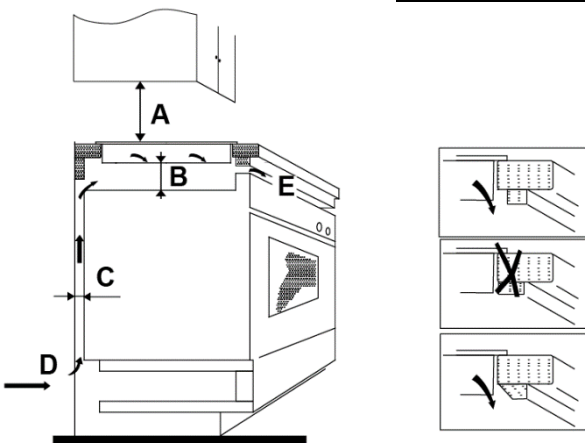
L(mm)	l(mm)	H(mm)	D(mm)	A(mm)	B(mm)	X(mm)
590	520	52	48	560	490	50 mini

Dans tous les cas, assurez-vous que la plaque de cuisson vitrocéramique est bien ventilée et que l'entrée et la sortie d'air ne sont pas obstruées. Assurez-vous que la plaque de cuisson vitrocéramique est en bon état de fonctionnement. Comme indiqué ci-dessous



Remarque : La distance de sécurité entre la plaque de cuisson et le placard au-dessus de la plaque de cuisson doit être d'au moins 650 mm.

A(mm)	B(mm)	C(mm)	D	E
650	50 mini	20 mini	Entrée d'air	Sortie d'air 5 mm



Avant d'installer la plaque de cuisson

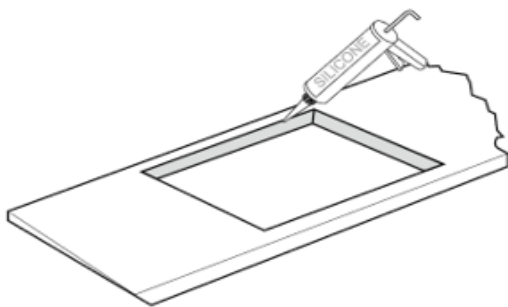
- La surface de travail est carrée et nivelée, et aucun élément structurel ne doit interférer avec les exigences d'espace.
- Le plan de travail doit être composé d'un matériau résistant à la chaleur.
- Si la plaque de cuisson est installée au-dessus d'un four, le four doit être équipé d'un ventilateur de refroidissement intégré.
- L'installation doit être conforme à toutes les exigences de dégagement ainsi qu'aux normes et réglementations applicables.
- Un interrupteur d'isolation approprié assurant une déconnexion complète de l'alimentation secteur est incorporé dans le câblage permanent, monté et positionné conformément aux règles et réglementations locales en matière de câblage. L'interrupteur d'isolation doit être d'un type approuvé et fournir une séparation des contacts à entrefer de 3 mm dans tous les pôles (ou dans tous les conducteurs [de phase] actifs si les règles de câblage locales autorisent cette variation des exigences).
- L'interrupteur d'isolation doit rester facilement accessible une fois la plaque de cuisson installée.

- Consultez les autorités locales du bâtiment et les règlements en cas de doute concernant l'installation.
- Utilisez des revêtements résistants à la chaleur et faciles à nettoyer (tels que des carreaux de céramique) pour les surfaces murales entourant la plaque de cuisson.

Après l'installation de la plaque de cuisson

- Le câble d'alimentation électrique n'est pas accessible par les portes de placard ou les tiroirs.
- L'air frais provenant de l'extérieur du meuble circule suffisamment vers la base de la plaque de cuisson.
- Si la plaque de cuisson est installée au-dessus d'un tiroir ou d'un placard, une barrière de protection thermique est installée sous la base de la plaque de cuisson.
- L'interrupteur d'isolation est facilement accessible par le client.

fig. 1



01



Installation

Découpez le plan de travail aux dimensions indiquées (schéma 1) à l'aide d'un équipement approprié. Scellez le bord coupé du plan de travail à l'aide de silicone ou de PTFE et laissez sécher avant de poser la plaque de cuisson.

fig. 2



02



[04] x 1

Étirez le joint fourni le long du bord inférieur de la plaque de cuisson en veillant à ce que les extrémités se chevauchent.

03

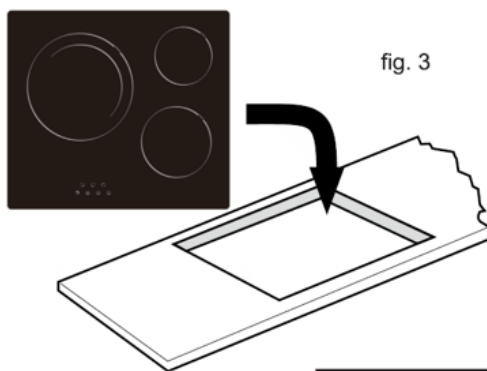


fig. 3



fig. 4

N'utilisez pas d'adhésif pour fixer la plaque de cuisson sur le plan de travail. Une fois le joint en place, placez la plaque de cuisson dans la découpe du plan de travail. Exercez une légère pression vers le bas sur la plaque de cuisson pour l'enfoncer dans le plan de travail en veillant à ce que le bord extérieur soit bien étanche (schéma 4).

Précautions

1. La plaque de cuisson vitrocéramique doit être installée par du personnel ou des techniciens qualifiés. Des professionnels sont à votre service. Veuillez ne jamais effectuer l'opération vous-même.
2. La plaque de cuisson ne doit pas être installée directement au-dessus d'un lave-vaisselle, d'un réfrigérateur, d'un congélateur, d'un lave-linge ou d'un sèche-linge, car l'humidité pourrait endommager les composants électroniques de la plaque.
3. La plaque de cuisson vitrocéramique doit être installée de manière à assurer un meilleur rayonnement de la chaleur pour améliorer sa fiabilité.
4. Le mur et la zone de chauffage induit au-dessus de la surface de la table doivent résister à la chaleur.

Raccordement de la plaque de cuisson au réseau électrique



Tous les travaux d'installation doivent être effectués par une personne compétente ou un électricien qualifié.

Avant de brancher l'alimentation secteur, assurez-vous que la tension du secteur correspond à la tension indiquée sur la plaque signalétique à l'intérieur de la hotte.

Avertissement : CET APPAREIL DOIT ÊTRE MIS À LA TERRE.



Cette plaque de cuisson doit être raccordée au réseau électrique uniquement par une personne qualifiée.

Avant de brancher la plaque de cuisson sur le secteur, vérifiez que :

1. Le système de câblage domestique est adapté à la puissance consommée par la plaque de cuisson.
2. La tension correspond à la valeur indiquée sur la plaque signalétique.
3. Les sections de câble d'alimentation peuvent supporter la charge indiquée sur la plaque signalétique.

Pour raccorder la plaque de cuisson au réseau électrique, n'utilisez pas d'adaptateurs, de réducteurs ou de dispositifs de dérivation, car ils peuvent provoquer une surchauffe et un incendie.

Le câble d'alimentation ne doit pas toucher de parties chaudes et doit être positionné de manière à ce que sa température ne dépasse pas 90°C en tout point.



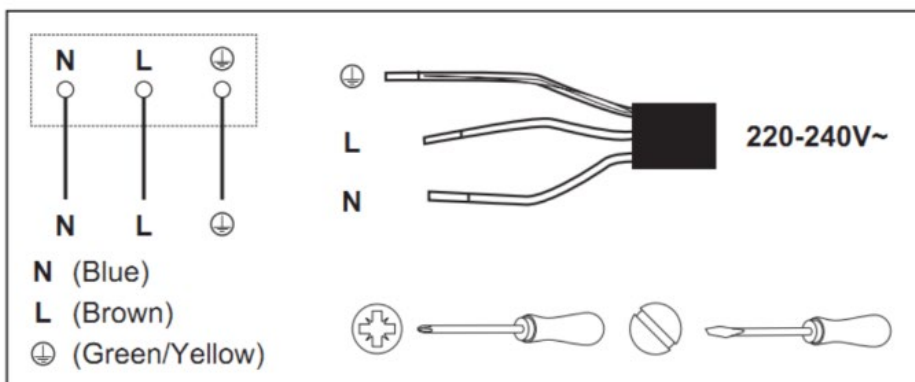
Vérifiez auprès d'un électricien si le système de câblage domestique est adapté, et ne comporte pas de modifications. Toute modification ne doit être effectuée que par un électricien qualifié.

Cet appareil est fourni avec un câble d'alimentation à 3 conducteurs dont la couleur est la suivante :

Marron = L ou phase

Bleu = N ou Neutre

Vert et jaune = E ou Terre



Cet appareil nécessite un disjoncteur miniature de 32 ampères.

- Si le câble est endommagé ou s'il doit être remplacé, l'opération doit être effectuée par le service après-vente avec les outils appropriés pour éviter tout accident.
- Si l'appareil est raccordé directement au réseau électrique, un disjoncteur omnipolaire doit être installé avec une ouverture minimale de 3 mm entre les contacts.
- L'installateur doit s'assurer que le raccordement électrique est correct et qu'il est conforme aux règles de sécurité.
- Le câble ne doit pas être plié ou comprimé.
- Le câble doit être vérifié régulièrement et remplacé uniquement par une personne dûment qualifiée.



MISE AU REBUT :
N'éliminez pas
ce produit
tel un déchet
municipal non trié. La
collecte séparée
de ces déchets
est nécessaire
pour un traitement
spécial.

Cet appareil est étiqueté conformément à la directive européenne 2011/65/UE relative aux déchets d'équipements électriques et électroniques (DEEE). En veillant à ce que cet appareil soit éliminé correctement, vous contribuerez à prévenir tout dommage éventuel à l'environnement et à la santé humaine, qui pourrait autrement être causé

s'il était éliminé de la mauvaise manière.

Ce symbole présent sur le produit indique que ce produit ne doit pas être jeté avec les ordures ménagères normales. Il doit être apporté à un point de collecte pour le recyclage des biens électriques et électroniques.

Cet appareil nécessite une élimination spécialisée des déchets. Pour de plus amples informations concernant le traitement, la récupération et le recyclage de ce produit, veuillez contacter votre municipalité, votre service de mise au rebut des déchets ménagers ou le magasin où vous l'avez acheté.

Pour de plus amples informations concernant le traitement, la récupération et le recyclage de ce produit, veuillez contacter votre municipalité, votre service de mise au rebut des déchets ménagers ou le magasin où vous l'avez acheté.

Informations concernant les plaques de cuisson électriques domestiques

	Symbole	Valeur	Unité
Identification du modèle		KDV4Z6000	
Type de plaque de cuisson		Céramique	
Nombre de zones et / ou aires de cuisson		4	
Technologie de chauffage (zones et aires de cuisson à induction, zones de cuisson conventionnelles, plaques électriques)		Zones de cuisson en céramique	
Pour les zones de cuisson circulaires : diamètre de la surface utile par zone de cuisson électrique arrondi à 5 mm près.	Ø		cm
Pour les zones de cuisson non circulaires : diamètre de la surface utile par zone de cuisson électrique arrondi à 5 mm près.	L W	-- --	cm
Consommation d'énergie par zone de cuisson calculée en kg	CE _{cuisson électrique}		Wh/kg
Consommation énergétique de la plaque de cuisson calculée en kg	CE _{plaque de cuisson électrique}	190,3 %	Wh/kg

GARANTIE

La garantie ne couvre pas les pièces d'usure du produit, ni les problèmes ou les dommages résultant de:

- (1) détériorations superficielles dues à l'usure normale du produit ;
- (2) défauts ou détériorations dus au contact du produit avec des liquides et dus à la corrosion provoquée par la rouille ou de présence d'insectes;
- (3) tout incident, abus, utilisation impropre, modification, démontage ou réparation non autorisés;
- (4) toute opération impropre d'entretien, utilisation non conforme aux instructions concernant le produit ou le branchement à une tension incorrecte ;
- (5) toute utilisation d'accessoires non fournis ou non approuvés par le fabricant.

La garantie sera annulée en cas d'élimination de la plaque signalétique et/ou du numéro de série du produit.

MISE AU REBUT



La directive Européenne 2012/19/UE sur les Déchets des Equipements Electriques et Electroniques (DEEE), exige que les appareils ménagers usagés ne soient pas jetés dans le flux normal des déchets municipaux. Les appareils usagés doivent être collectés séparément afin d'optimiser le taux de récupération et le recyclage des matériaux qui les composent et réduire l'impact sur la santé humaine et l'environnement.

Le symbole de la poubelle barrée est apposé sur tous les produits pour rappeler les obligations de la collecte séparée. Les consommateurs devront contacter les autorités locales ou leur revendeur concernant la démarche à suivre pour l'enlèvement de leur appareil.

Informations sur la signification du marquage de conformité **CE**

Le marquage **CE** indique que le produit répond aux principales exigences des Directives Européenne 2014/35/UE (Basse Tension), 2014/30/UE (Compatibilité Electromagnétique), 2011/65/UE (Réduction de l'emploi de certaines substances dangereuses dans les EEE).

Service après-vente

Pour une intervention technique en raison d'un dysfonctionnement, veuillez appeler le 04 88 78 59 99.

Pour obtenir des informations sur les produits ou commander des pièces détachées, veuillez appeler le 01 61 44 02 70 et choisir l'option appropriée.

Pièces détachées et accessoires

Les pièces détachées et accessoires pour votre appareil sont disponibles sur notre site dédié www.expercare.fr Lorsque vous commandez des pièces, merci d'indiquer le modèle de votre appareil.



Points de collecte sur www.quefairedemesdechets.fr
Privilégiez la réparation ou le don de votre appareil !

Importé par SCHNEIDER CONSUMER GROUP
12, rue Jules Ferry, 93110 Rosny-sous-Bois, FRANCE

Important Safety Warnings

Your safety is important to us. Please read this information before using your cooktop.

- ✓ This appliance can be used by children aged from 8 years and above and persons with reduced physical, sensory or mental capabilities or lack of experience and knowledge if they have been given supervision or instruction concerning use of the appliance in a safe way and understand the hazards involved. Children shall not play with the appliance. Cleaning and user maintenance shall not be made by children without supervision.
- ✓ This appliance is intended for household and indoor use only.
- ✓ **WARNING:** The appliance and its accessible parts become hot during use.

- ✓ Care should be taken to avoid touching heating elements.
- ✓ Children less than 8 years of age shall be kept away unless continuously supervised.
- ✓ Warning: If the surface is cracked, please switch off the appliance to avoid the possibility of electric shock or damages on hob surfaces and internal parts.
- ✓ Warning: Do not use a steam cleaner for this device.
- ✓ This device is not intended to be operated by external timer or separated remote-control system.
- ✓ Metallic objects such as knives, forks, spoons and lids should not be placed on the hob surface since they can get hot.
- ✓ CAUTION: The cooking process must be supervised. A short-term cooking process must be supervised continuously.

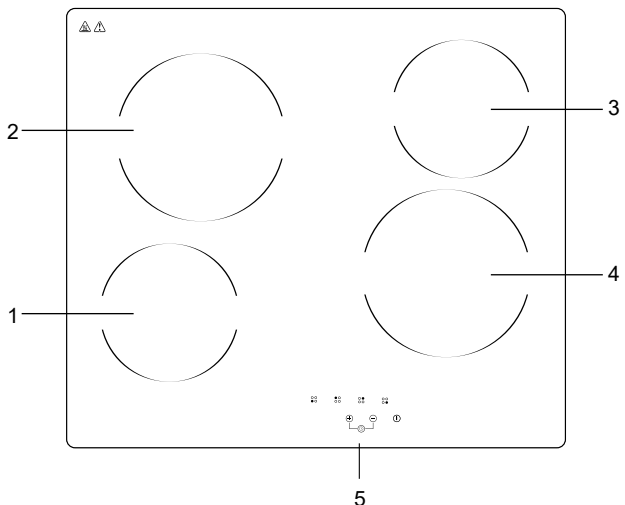
- ✓ **WARNING:** Unattended cooking on a hob with fat or oil can be dangerous and may result in a fire.
- ✓ If the supply cord is damaged, it must be replaced by the manufacturer, its service agent, or similarly qualified persons in order to avoid a hazard.
- ✓ Do not use any high-pressure cleaners or steam cleaners, which can result in an electric shock.
- ✓ Never try to extinguish a fire with water, switch off the device and then cover flame e.g. with a lid or a fire blanket.
- ✓ **WARNING:** Danger of fire: do not store items on the cooking surfaces.
- ✓ **WARNING:** Use only hob guards designed by the manufacturer of the cooking appliance or indicated by the manufacturer of the appliance in the instructions for use as suitable or hob guards incorporated in the

appliance. The use of inappropriate guards can cause accidents.

- ✓ Power cord can't accessible after installation.
- ✓ Disconnection may be by incorporating a circuit breaker switch in the fixed wiring in accordance with the wiring rules.
- ✓ Saucepans may suddenly jump due to liquid between the pan base and the hotplate. Always keep the hotplate and saucepan bases dry.

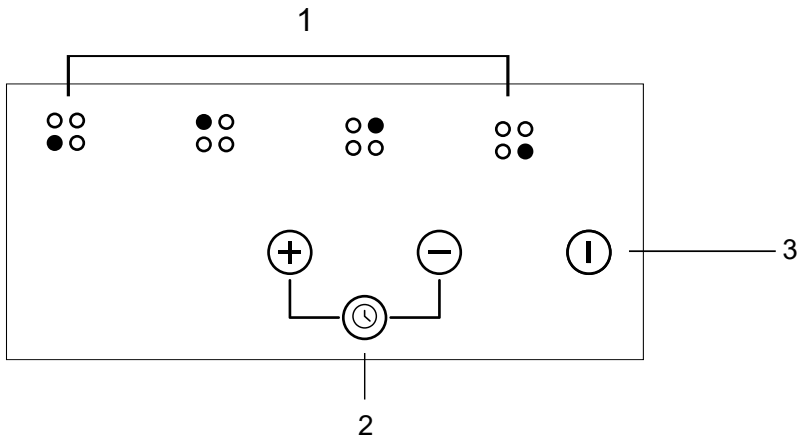
Product Overview

Top View



1. Power max. 1200 W
2. Power max. 1800 W
3. Power max. 1200 W
4. Power max. 1800 W
5. Control Panel

User interface



Reference	Description
1	Cooking Zone selection
2	Power/ Timer selection Key
3	ON/OFF key

Product functions

> The ceramic hob caters for all kind of cooking, with its radiant heat cooking zones and its electronic touch controls and multi-functions, making it the ideal choice for the modern family.

> The ceramic hob is extremely user-friendly, durable and safe.

Special functions

Protection from over-heating

A sensor monitors the temperature in the cooking zones. When the temperature exceeds a safe level, the cooking zone is automatically switched off.

Residual heat indicator

When the ceramic hob has been operating for some time, there will be some residual heat. The letter “H” appears to give you a warning that the ceramic hob is very hot on the glass-top surface.

Auto Shutdown Protection

Auto shutdown is a safety protection function for your ceramic hob. It will shutdown automatically if you forget to turn off you're the device. The default working times for various power levels are shown in the below table:

Power level	1-2	3-4	5	6-9
Default working timer (min)	360	300	240	90

Protection against unintended operation.

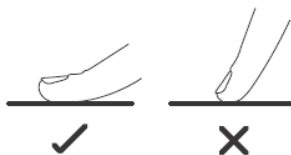
If the electronic control detects a button being held down for approximately 10 seconds, it will switch off automatically. The control sends out an audible error signal to warn the sensors have detected the presence of an object. The display will indicate an error code “ER03”. If the hob is still hot, the display will show "H" and ER03 flash alternatively.

Before using your New Ceramic Hob

- Read this guide, taking special note of the 'Safety Warnings' section.
- Remove any protective film that may still be on your Ceramic hob.

Using the Touch Controls

- Gentle finger touch to activate any functions, do not press the control keys hardy.
- Please use finger to touch the control panel and never use fingertip
- You will hear a "beep" sound each time when a touch is recognized.
- Make sure the controls are always clean, dry, and no other objects such as an utensil or a piece of small cloth is masked on the control keys. A thin film of water drops may affect the operation of control keys.

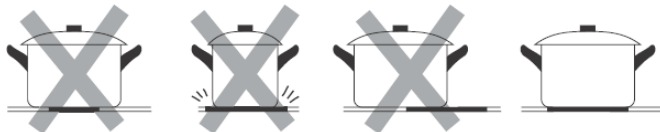


Choosing the right Cookware

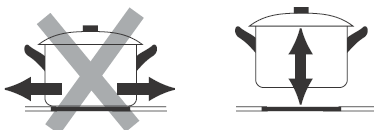
Do not use cookware with jagged edges or a curved base.



Make sure that the base of cooking pan is smooth and flat before placing on ceramic hob, make sure the cooking pan is same size or slightly larger than the cooking zone. If using a larger size of pan it will apply maximum energy efficiency. If you use a smaller pot it may also downgrade the heating efficiency. Always put the pan at center of cooking zone.



Always lift the pan off the ceramic hob, do not slide as it may scratch the glass top.

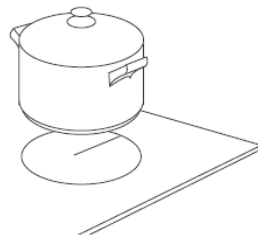


Using your Ceramic Hob

To start cooking

1. Place a suitable pan on the cooking zone that you wish to use.

- Make sure the bottom of the pan and the surface of the cooking zone are clean and dry.

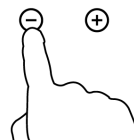


2. Touch the ON/OFF key for 1 second.

After power on, the buzzer beeps once, all displays show "0", indicating that the ceramic hob has entered the state of standby mode.



3. According to the heating zone where the pan is placed, select a relevant cooking zone by pressing key "+" and "-". The symbol 0 is selected and will be flashing.



4. Choosing the power level by pressing the "+" or "-"

5. The power level will start at 0. Pressing the "+" will count up the power levels from 0 to 9 in numerical order. Pressing the "-" key will take the power straight from 9 to 0.

- If you don't choose a heat setting within 20 seconds, the ceramic hob will automatically switch off. You will need to start again at step 2.
- You can modify the heat setting at any time during cooking.

Using Child Lock Function

- You can lock the controls to prevent unintended use (for example children accidentally turning the cooking zones on).
- When the controls are locked, all the controls except the switch OFF function is disabled.

To lock the controls

Press the "-" and the furthest right zone simultaneously. The indicator will show "Lo".

To unlock the controls

1. Make sure the hob is turned on.
2. Press the "-" and the furthest right zone selection key simultaneously
3. You can now start using your ceramic hob.



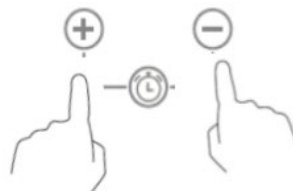
When the hob is in the lock mode, all the controls are disabled except the switch OFF function, you can always turn the hob off with the OFF control in an emergency, but you shall unlock the hob first in the next operation.

Using the Timer

- You can set it to turn one cooking zone off after the set time is up.
- You can set the timer for up to 99 minutes.



1. Select the relevant cooking zone by touching the zone selection key you want.
2. Press the "+" key and the "-" key simultaneously, on the right side of two indicators will show "00".



3. Using the “+ “ or ” -” buttons, you can realize the setting of timing from 1 to 99 minutes.

4. When the time is set, it will begin to countdown immediately. The indicator will return to show power level after 5 seconds. The red dot next to power level indicator will illuminate indicating that zone has set timer.



5. If you need to check the remaining time, you can operate step 1 and step 2 again.

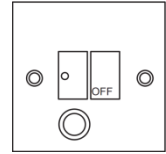
6. When cooking timer is due, the corresponding cooking zone will be switch off automatically. Other cooking zone will keep operating if they are turned on previously.

Care and maintenance



Warning

Always switch off the electricity supply before performing maintenance work. In the event of a fault, contact customer services.



Damaged power cables should be replaced by a competent person or qualified electrician.



For domestic use only.



Never place an empty pan on the hob as this will cause an error message to appear on the control panel.



When a cooking zone has been on for a long time, the surface remains hot for some time afterwards so do not touch the ceramic surface.



For sealed foods, please do not heat them before opening or removing the lid to avoid any dangers of explosion due to heating expansion.



If the surface of the hob is cracked, disconnect from power supply to avoid any possibility of electric shocks.



Do not place rough or uneven pans on the hob, as they could damage the ceramic surface.



Avoid banging pots and pans down on the hob. The ceramic surface is tough but it is not unbreakable.



Do not put detergents or flammable materials under the hob.

Appliance cleanliness



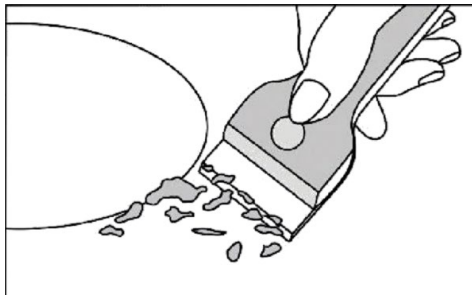
Caution

- Avoid rubbing with any abrasive or with the base of the pans, etc., as this will wear the markings on the top of the ceramic hob over time.
- Clean the ceramic hob on a regular basis to prevent the build up of food residue.

- Clean the hob after each use. This will prevent spills from burning onto the ceramic.
- Only clean the hob when it has cooled down sufficiently.
- Use only cleaning agents which are suitable for glass ceramic.
- The surface of the ceramic hob may be easily cleaned in the following way:

Type of dirt	Cleaning method	Cleaning materials
Lime scale	Apply white vinegar to the surface, then wipe it dry with soft cloth	Special ceramic cleaner
Burnt-on stains	Clean with damp cloth and dry it with a soft cloth	Special ceramic cleaner
Light stains	Clean with damp cloth and dry it with a soft cloth	Cleaning sponge
Melted plastics	Use a scraper suitable for ceramic glass to remove residue	Special ceramic cleaner

By means of a scraper immediately remove any aluminum foil bits, food spills, grease splashes, sugar marks and other high sugar content food from the surface in order to avoid damaging the hob. Subsequently clean the surface with some towel and appropriate product, rinse with water and dry by means of a clean cloth. Under no circumstance should sponges or abrasive cloths be used, also avoid using aggressive chemical detergents such as oven sprays and spot removers.



Trouble shooting

Before calling the customer services, please check that the appliance is correctly connected, any of the following cases are not covered by the guarantee

- > Damage caused by improper use, storage or maintenance.
- > Damage caused by unauthorized disassembly and repair.
- > Damage caused by misuse.
- > Using the ceramic hob for commercial purposes.

If an abnormality comes up, the ceramic hob will enter the protective state automatically and display corresponding protective codes:

Error Message	Possible Cause	What to do
ER03	Water or pot on the glass over the control	Clean the user interface
E	The thermocouple was loose or broken	Please contact the supplier to reconnect the thermocouple.
ER21	The temperature inside this device was too high	The device must be stopped and cooling.

The above are the judgment and inspection of common failures.

Please do not disassemble the unit by yourself to avoid any dangers and damages to the ceramic hob and please contact the supplier.

Technical Specification

Cooking Hob	KDV4Z6000
Cooking Zones	4 Zones
Supply Voltage	220-240V~
Installed Electric Power	6000W (230V)
Product Size: L×W×H(mm)	590X520X52
Building-in Dimensions A×B (mm)	560X490

Weight and Dimensions are approximate. Because we continually strive to improve our products we may change specifications and designs without prior notice.

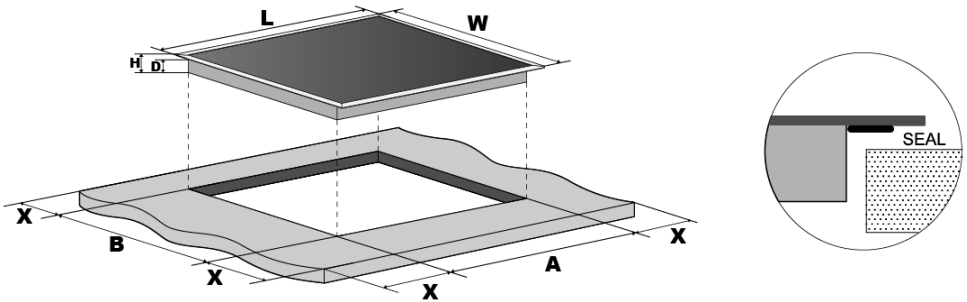
Installation

Selection of installation equipment

Cut out the work surface according to the sizes shown in the drawing.

For the purpose of installation and use, a minimum of 5 cm space shall be preserved around the hole.

Be sure the thickness of the work surface is at least 30 mm. Please select heat-resistant work surface material to avoid larger deformation caused by the heat radiation from the hotplate. As shown below:

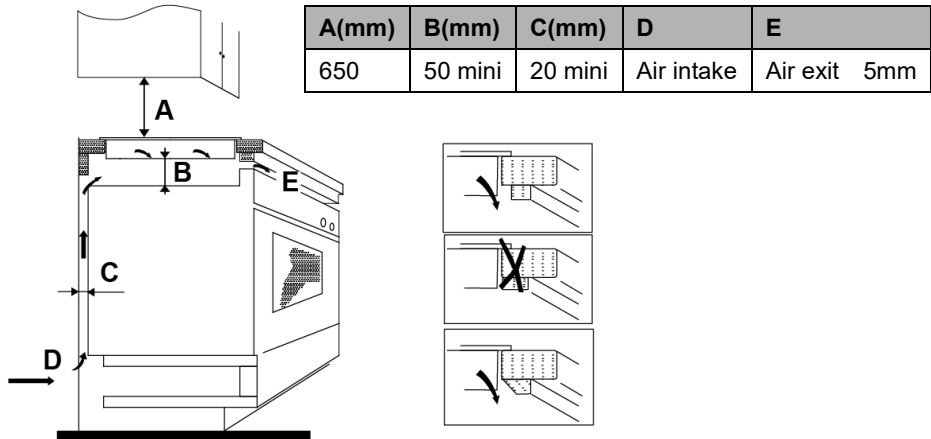


L(mm)	W(mm)	H(mm)	D(mm)	A(mm)	B(mm)	X(mm)
590	520	52	48	560	490	50 mini

Under any circumstances, make sure the ceramic cooker hob is well ventilated and the air inlet and outlet are not blocked. Ensure the ceramic cooker hob is in good work state. As shown below



Note: The safety distance between the hotplate and the cupboard above the hotplate should be at least 650 mm.



Before installing the hob

- The work surface is square and level, and no structural members interfere with space requirements.
- The work surface is made of a heat-resistant material.
- If the hob is installed above an oven, the oven has a built-in cooling fan.
- The installation will comply with all clearance requirements and applicable standards and regulations.
- A suitable isolating switch providing full disconnection from the mains power supply is incorporated in the permanent wiring, mounted and positioned to comply with the local wiring rules and regulations.

The isolating switch must be of an approved type and provide a 3 mm air gap contact separation in all poles (or in all active [phase] conductors if the local wiring rules allow for this variation of the requirements).

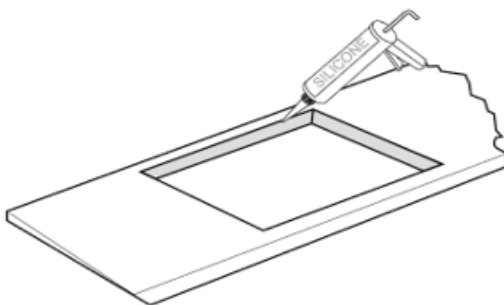
- The isolating switch will be easily accessible to the customer with the hob installed.
- You consult local building authorities and by-laws if in doubt regarding installation.
- You use heat-resistant and easy-to-clean finishes (such as ceramic tiles) for the wall surfaces surrounding the hob.

After the hob is installed

- The power supply cable is not accessible through cupboard doors or drawers.
- There is adequate flow of fresh air from outside the cabinetry to the base of the hob.
- If the hob is installed above a drawer or cupboard space, a thermal protection barrier is installed below the base of the hob.
- The isolating switch is easily accessible by the customer.

Installation

fig. 1

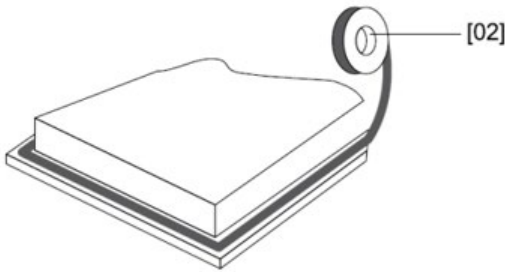


01



Cut out worktop to supplied dimensions shown (fig. 1) with suitable equipment. Seal the cut edge of the worktop using Silicone or PTFE and allow to dry prior to fitting the hob.

fig. 2



02



[04] x 1

Stretch out the supplied seal along the underside edge of the hob, ensuring the ends overlap.

03

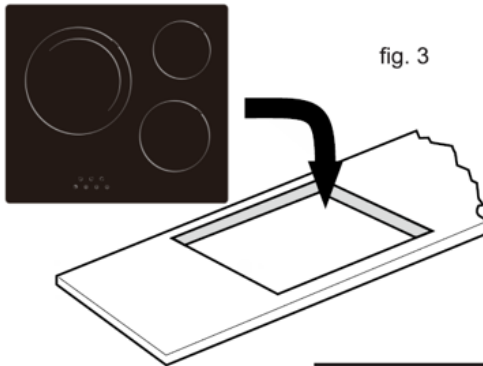


fig. 3



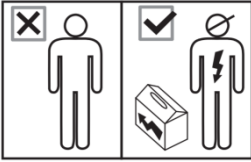
fig. 4

Do not use adhesive to fix the hob into the worktop. Once the seal is fitted position the hob into the cutout in the worktop. Apply gentle downwards pressure onto the hob to push it into the worktop ensuring a good seal around the outer edge (fig. 4)

Cautions

- 1.The ceramic hotplate must be installed by qualified personnel or technicians. We have professionals at your service. Please never conduct the operation by yourself.
- 2.The hob will not be installed directly above a dishwasher, fridge, freezer, washing machine or clothes dryer, as the humidity may damage the hob electronics.
- 3.The ceramic hotplate shall be installed such that better heat radiation can be ensured to enhance its reliability.
- 4.The wall and induced heating zone above the table surface shall withstand heat.

Connecting the hob to the mains power supply



All installation work must be carried out by a competent person or qualified electrician. Before connecting the mains supply ensure that the mains voltage corresponds to the voltage on the rating plate inside the cooker hood.

Warning: THIS APPLIANCE MUST BE ARTHED.



This hob must be connected to the mains power supply only by a suitably qualified person.

Before connecting the hob to the mains power supply, check that:

1. The domestic wiring system is suitable for the power drawn by the hob.
2. The voltage corresponds to the value given in the rating plate
3. The power supply cable sections can withstand the load specified on the rating plate.

To connect the hob to the mains power supply, do not use adapters, reducers or branching devices, as they can cause overheating and fire.

The power supply cable must not touch any hot parts and must be positioned so that its temperature will not exceed 90°C at any point.



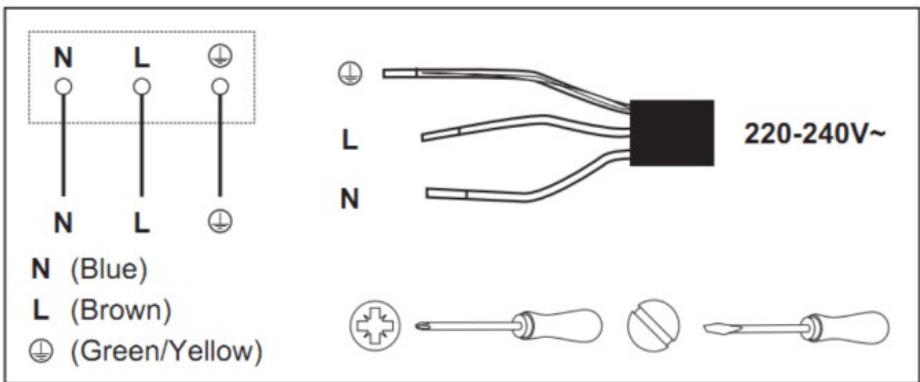
Check with an electrician whether the domestic wiring system is suitable without alterations. Any alterations must only be made by a qualified electrician.

This appliance is supplied with 3 core mains cable colored as follows:

Brown = L or Live

Blue = N or Neutral

Green and Yellow=E or Earth



This appliance requires a 32 Amp Miniature Circuit Breaker.

- If the cable is damaged or to be replaced, the operation must be carried out by the after-sale agent with dedicated tools to avoid any accidents.
- If the appliance is being connected directly to the mains an omni polar circuit-breaker must be installed with a minimum opening of 3mm between contacts.
- The installer must ensure that the correct electrical connection has been made and that it is compliant with safety regulations.
- The cable must not be bent or compressed.
- The cable must be checked regularly and replaced by authorized technicians only.



DISPOSAL: Do not dispose this product as unsorted municipal waste. Collection of such waste separately for special treatment is necessary.

This appliance is labeled in compliance with European directive 2011/65/EU for Waste Electrical and Electronic Equipment (WEEE). By ensuring that this appliance is disposed of correctly, you will help prevent any possible damage to the environment and to human health, which might otherwise be caused if it were disposed of in the wrong way.

The symbol on the product indicates that it may not be treated as normal household waste. It should be taken to a collection point for the recycling of electrical and electronic goods.

This appliance requires specialist waste disposal. For further information regarding the treatment, recover and recycling of this product please contact your local council, your household waste disposal service, or the shop where you purchased it.

For more detailed information about treatment, recovery and recycling of this product, please contact your local city office, your household waste disposal service or the shop where you purchased the product.

Information concerning domestic electric cooking hobs

	Symbol	Value	Unit
Identification of model		KDV4Z6000	
Type of hob		Ceramic	
Number of zones and/or cooking zones		4	
Heating technology (zones and induction cooking zones, conventional cooking zones, electric hobs)		Ceramic cooking zones	
For circular cooking zones: diameter of the useful surface by electric cooking zone rounded to the nearest 5 mm	Ø		cm
For non-circular cooking zones: diameter of the useful surface by electric cooking zone rounded to the nearest 5 mm	L W	-- --	cm
Energy consumption by cooking zone calculated in kg	EC _{electric cooking}		Wh/kg
Energy consumption of cooking hob calculated in kg	EC _{electric hob}	190.3 %	Wh/kg

GUARANTEE

The warranty does not cover wearing parts of the product, nor problems or damages resulting from:

- (1) surface deterioration due to normal wear and tear of the product;
- (2) defects or deterioration due to contact of the product with liquids and due to corrosion caused by rust or the presence of insects;
- (3) any incident, abuse, improper use, modification, unauthorized disassembly or repair;
- (4) any improper maintenance operation, use not in accordance with the instructions concerning the product or the connection To incorrect voltage;
- (5) any use of accessories not supplied or approved by the manufacturer.


The warranty will be void if the nameplate euor the serial number of the product is removed.


DISPOSAL



The European Directive 2012/19 / EU on Waste Electrical and Electronic Equipment (WEEE), requires that used household appliances not be thrown into the normal stream of municipal waste. Used devices must be collected separately in order to optimize the recovery rate and recycling of the materials they are made of and reduce the impact on human health and the environment.

The crossed-out wheeled bin symbol is affixed to all products to remind you of the obligations of separate collection. Consumers should contact the local authorities or their dealer regarding the procedure to follow for the removal of their device.

Information on the meaning of the conformity mark 

Marking  indicates that the product meets the main requirements of European Directives 2014/35/EU (Low Voltage), 2014/30/UE (Electromagnetic Compatibility), 2011/65/EU (Reduction of the use of certain hazardous substances in EEE).

Belangrijke veiligheidsinstructies

Uw veiligheid is belangrijk voor ons. Lees deze informatie voordat uw kookplaat gebruikt.

- ✓ Dit apparaat kan worden gebruikt door kinderen vanaf 8 jaar en personen met verminderde fysieke, zintuiglijke of mentale vermogens of een gebrek aan ervaring en kennis, indien zij onder toezicht staan of instructies hebben gekregen over het veilige gebruik van het apparaat en als zij de gevaren ervan begrijpen. Kinderen mogen niet met het apparaat spelen. Kinderen mogen het apparaat niet zonder toezicht reinigen of onderhouden.
- ✓ Dit apparaat is uitsluitend bestemd voor huishoudelijk gebruik binnenshuis.
- ✓ **WAARSCHUWING:** Het apparaat en de toegankelijke onderdelen worden heet tijdens gebruik.

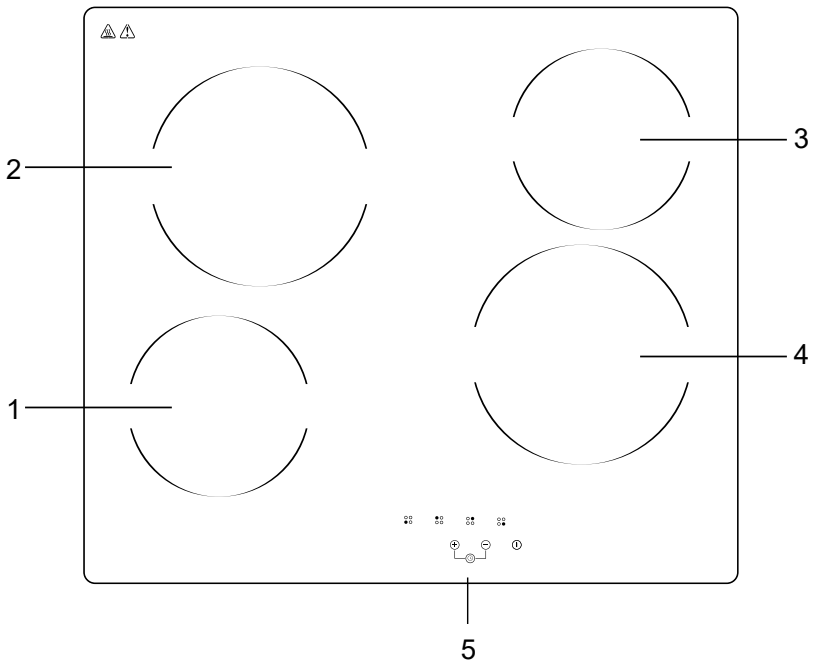
- ✓ Zorg ervoor dat u de verwarmingselementen niet aanraakt.
- ✓ Houd kinderen jonger dan 8 jaar altijd uit de buurt of houd er continu toezicht op.
- ✓ Waarschuwing: Schakel het apparaat uit wanneer het oppervlak gebarsten is, om een mogelijke elektrische schok of beschadiging van het oppervlak of de interne componenten van de kookplaat te vermijden.
- ✓ Waarschuwing: Maak dit apparaat niet schoon met een stoomreiniger.
- ✓ Gebruik geen externe timer of afzonderlijke afstandsbediening om dit apparaat te bedienen.
- ✓ Plaats geen metalen voorwerpen zoals messen, vorken, lepels of deksels op de kookplaat, deze kunnen warm worden.

- ✓ **OPGELET:** Houd toezicht op het kookproces. Houd continu toezicht op een kort kookproces.
- ✓ **WAARSCHUWING:** Het koken op een kookplaat met gebruik van vet of olie zonder enig toezicht kan gevaarlijk zijn en brandgevaar veroorzaken.
- ✓ Als het netsnoer beschadigd is, moet dit worden vervangen door de fabrikant, een servicecentrum of een gekwalificeerd vakman.
- ✓ Gebruik geen hogedruk- of stoomreiniger om het risico op een elektrische schok te vermijden.
- ✓ Blus nooit een brand met water, maar schakel het apparaat uit en bedek de vlam, bijv. met een deksel of blusdeken.
- ✓ **WAARSCHUWING:** Brandgevaar: plaats geen items gedurende een lange periode op het kookoppervlak.

- ✓ **WAARSCHUWING:** Gebruik alleen kookplaatbeschermers die door de fabrikant van de kookplaat zijn ontworpen of in de gebruiksaanwijzing van de fabrikant van het apparaat zijn vermeld, of de kookplaatbeschermers die in het apparaat zijn geïntegreerd. Ongepaste beschermers gebruiken kan een ongeval tot gevolg hebben.
- ✓ Het snoer is na installatie niet langer bereikbaar.
- ✓ Het is mogelijk om het apparaat van de voeding te ontkoppelen door een stroomonderbreker in de vaste bedrading te installeren overeenkomstig de bedradingsregels.
- ✓ Steelpannen kunnen plotseling opspringen door vloeistof die zich tussen de bodem van de pan en de kookplaat bevindt. Houd de kookplaat en de bodem van steelpannen altijd droog.

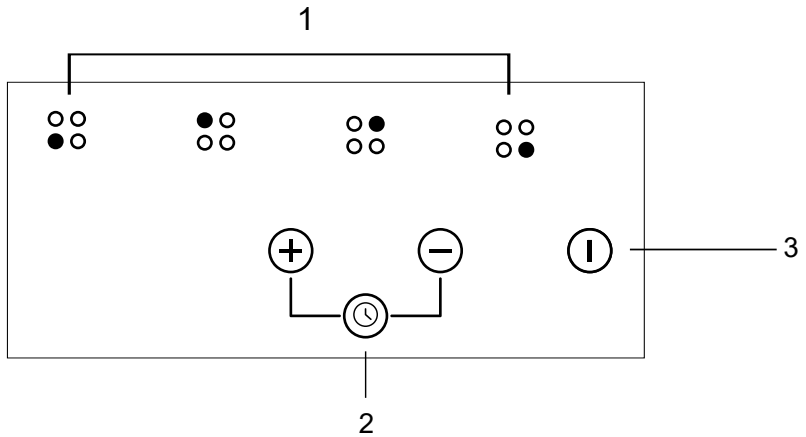
Beschrijving van het product

Bovenaanzicht



1. Max. vermogen 1200 W
2. Max. vermogen 1800 W
3. Max. vermogen 1200 W
4. Max. vermogen 1800 W
5. Bedieningspaneel

Gebruikersinterface



Referentie	Beschrijving
1	Selectie van de kookzone
2	Vermogenniveau / Timer instellen-toets
3	Aan/Uit-toets

Functies van het product

> De keramische kookplaat is geschikt voor alle kooktypes dankzij de kookzones met stralingswarmte, de elektronische aanraakbediening en de vele functies. De ideale keuze voor elk modern gezin.

> De keramische kookplaat is zeer gebruiksvriendelijk, duurzaam en veilig.

Speciale functies

Beveiliging tegen oververhitting

Een sensor houdt toezicht op de temperatuur in de kookzones. Zodra de temperatuur een veilig niveau overschrijdt, wordt de kookzone automatisch uitgeschakeld.

Restwarmte-indicator

Na een langere werking van de keramische kookplaat, is er nog enige restwarmte. De letter "H" verschijnt om u te waarschuwen dat de glazen bovenkant van de keramische kookplaat nog zeer heet is.

Automatische beveiligingsfunctie

De automatische uitschakeling is een beveiligingsfunctie voor uw keramische kookplaat. Het apparaat wordt automatisch uitgeschakeld wanneer u vergeet dit te doen. De standaard werkingstijden voor de verschillende vermogenniveaus zijn in de onderstaande tabel vermeld:

Vermogenniveau	1-2	3-4	5	6-9
Standaard timer (min)	360	300	240	90

Beveiliging tegen ongewenste werking.

Als de elektronische regeling detecteert dat er ongeveer 10 seconden lang een knop wordt ingedrukt, dan wordt het apparaat automatisch uitgeschakeld. Het apparaat produceert vervolgens een waarschuwingssignaal om aan te geven dat de sensoren de aanwezigheid van een object gedetecteerd hebben. Het scherm geeft een foutcode "ER03" weer. Als de kookplaat nog heet is, knippert "H" en ER03 afwisselend op het scherm.

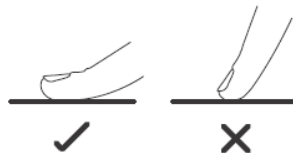
Alvorens uw nieuwe keramische kookplaat te

gebruiken

- Lees deze handleiding door en besteed speciale aandacht aan de sectie 'Veiligheidswaarschuwingen'.
- Verwijder alle beschermfolie die zich nog op uw keramische kookplaat.

De aanraakbediening gebruiken

- Tik voorzichtig met uw vinger om de functies te activeren. Druk niet hard op de bedieningstoetsen.
- Gebruik uw vinger om het bedieningspaneel aan te raken en gebruik nooit uw vingertop.
- U hoort een geluidssignaal telkens er een toetsaanraking wordt herkend.
- Zorg dat de bedieningstoetsen altijd schoon en droog zijn en dat er geen andere voorwerpen, zoals keukengerei of een kleine doek, de bedieningstoetsen afdekt. Een dunne film van waterdruppels kan een negatieve impact op de werking van de bedieningstoetsen hebben.

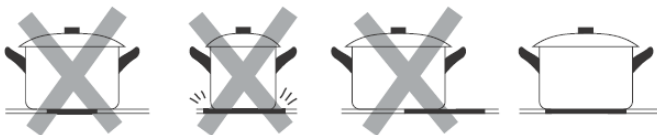


Het juiste kookgerei kiezen

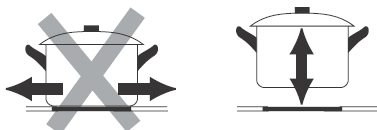
Gebruik geen kookgerei met een gekartelde rand of een gebogen onderkant.



Zorg dat de bodem van de kookpan glad en vlak is voordat de op een keramische kookplaat wordt geplaatst. Zorg er tevens voor dat de diameter van de kookpan even groot of lichtjes groter is dan deze van de kookzone. Een grotere afmeting van pan gebruiken zorgt voor een maximale energie-efficiëntie. Als u een kleinere pan gebruikt, kan dit leiden tot een lagere verwarmingsefficiëntie. Plaats de pan altijd in het midden van de kookzone.



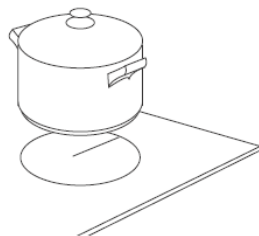
Til de pan altijd van de keramische kookplaat op en schuif deze niet om krassen op het glasoppervlak te vermijden.



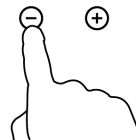
Uw keramische kookplaat gebruiken

Het kookproces starten

1. Plaats een gepaste pan op de kookzone die u wilt gebruiken.
 - Zorg dat de bodem van de pan en het oppervlak van de kookzone schoon en droog is.
2. Raak de AAN/UIT-toets 1 seconde aan.
Na inschakeling, hoort u één geluidssignaal en geven alle schermen "0" weer om aan te geven dat de keramische kookplaat in stand-by staat.



3. Afhankelijk van de verwarmingszone waar de pan is geplaatst, selecteer een relevante kookzone door op de "+" en "-" toets te drukken. Het symbool 0 wordt al knipperend weergegeven.



4. Kies het gewenste vermogenniveau door op de "+" of "-" toets te drukken.

5. Het vermogenniveau start op 0. Druk op de "+" toets om het vermogen van 0 tot 9 in numerieke volgorde te verhogen. Druk op de "-" toets om het vermogen van 9 tot 0 te verlagen.

- De keramische kookplaat wordt automatisch uitgeschakeld wanneer er binnen 20 seconden geen warmte-instelling wordt geselecteerd. U moet vervolgens opnieuw vanaf stap 2 beginnen.

- U kunt de warmte-instelling op elk moment tijdens het kookproces aanpassen.

De kinderslotfunctie gebruiken

- U kunt de bedieningselementen vergrendelen om ongewenst gebruik te vermijden (bijvoorbeeld kinderen die de kookzones per ongeluk inschakelen).
- Als het kinderslot actief is, zijn alle bedieningselementen, uitgezonderd de uitschakelfunctie, inactief.

De bedieningselementen vergrendelen

Druk tegelijkertijd op de "-" knop en de meest rechtse zone selectietoets. De indicator geeft "Lo" weer.

De bedieningselementen ontgrendelen

1. Zorg dat de kookplaat ingeschakeld is.
2. Druk tegelijkertijd op de "-" knop en de meest rechtse zone selectietoets.
3. U kunt nu uw keramische kookplaat opnieuw gebruiken.





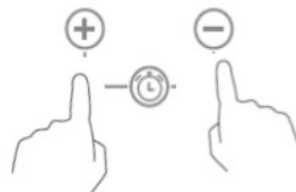
Wanneer de kookplaat vergrendeld is, zijn alle bedieningselementen, uitgezonderd de uitschakelfunctie, inactief. U kunt de kookplaat in een noodsituatie altijd uitschakelen met de AAN/UIT-toets, maar u zult nog steeds de kookplaat bij de volgende werking moeten ontgrendelen.

De timer gebruiken

- U kunt de timer instellen om één kookzone uit te schakelen wanneer de ingestelde tijd is verstreken.
- U kunt de timer tot 99 minuten instellen.



1. Selecteer de relevante kookzone door de selectietoets van de gewenste zone aan te raken.
2. Druk tegelijkertijd op de "+" en "-" toets en "00" wordt aan de rechterkant van de twee indicatoren weergegeven.



3. U kunt een tijd tussen 1 en 99 minuten instellen met behulp van de "+" en "-" knoppen.
4. Het aftellen begint onmiddellijk na het instellen van de timer. De indicator geeft het vermogenniveau na 5 seconden weer. De rode stip naast de vermogenniveau-indicator brandt om aan te geven dat er voor deze zone een timer is ingesteld.

5. Als u de resterende tijd wilt controleren, voer stap 1 en 2 opnieuw uit.



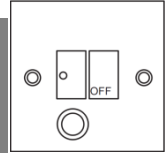
6. Wanneer de kooktimer is verstreken, wordt de overeenkomstige kookzone automatisch uitgeschakeld. De andere kookzones blijven ingeschakeld wanneer ze vroeger werden ingeschakeld.

Reiniging en onderhoud



Waarschuwing

Ontkoppel altijd de voeding voordat u onderhoud uitvoert. In geval van een storing, neem contact op met de klantenservice.



Laat beschadigde stroomkabels vervangen door een vakbekwame persoon of een gekwalificeerde elektricien.



Alleen voor huishoudelijk gebruik.



Plaats nooit een lege pan op de kookplaat, er zal een foutmelding op het bedieningspaneel verschijnen.



Wanneer er gedurende een langere tijd een kookzone werd gebruikt, zal het oppervlak na werking nog enige tijd heet blijven.



Raak het keramisch oppervlak aldus niet aan.



Voor verzegeld voedsel, open of verwijder het deksel voordat u het opwarmt om explosiegevaar door warmte-uitzetting te vermijden.



Als het oppervlak van de kookplaat gebarsten is, ontkoppel deze van de voeding om het risico op elektrische schokken te vermijden.



Plaats geen ruwe of oneffen pannen op de kookplaat, het keramisch oppervlak kan worden beschadigd.



Smak geen potten en pannen op de kookplaat neer. Het keramisch oppervlak is stevig maar niet onbreekbaar.



Berg geen schoonmaakmiddelen of brandbare materialen onder de kookplaat op.

Het apparaat reinigen



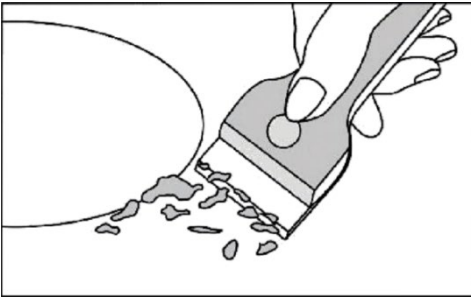
Opgelet

- Wrijf niet met een schurend voorwerp of de bodem van pannen, etc. over het oppervlak van de keramische kookplaat, de markeringen op het oppervlak zullen na verloop van tijd vervagen.
- Maak de keramische kookplaat regelmatig schoon om de ophoping van etensresten te vermijden.

- Maak de kookplaat na elk gebruik schoon. Dit voorkomt vlekken door verbrand schoonmaakmiddel op de keramiek.
- Maak de kookplaat alleen schoon eenmaal deze voldoende is afgekoeld.
- Gebruik alleen schoonmaakmiddelen die voor glaskeramiek geschikt zijn.
- Het oppervlak van de keramische kookplaat kan eenvoudig op de volgende manier worden schoongemaakt:

Soort vuil	Reinigingsmethode	Reinigingsmiddel
Kalkaanslag	Breng wit azijn op het oppervlak aan en veeg het vervolgens droog met een zachte doek.	Speciaal reinigingsmiddel voor keramisch glas
Aangebrande etensresten	Maak schoon met een vochtige doek en veeg het droog met een zachte doek.	Speciaal reinigingsmiddel voor keramisch glas
Lichte plekken	Maak schoon met een vochtige doek en veeg het droog met een zachte doek.	Maak schoon met een spons
Gesmolten plastic	Gebruik een schraper geschikt voor keramisch glas om resten te verwijderen.	Speciaal reinigingsmiddel voor keramisch glas

Gebruik een schraper om resten van aluminiumfolie, etensresten, vetspatten, aangebrande suikerresten en ander voedsel met een hoog suikergehalte onmiddellijk van het oppervlak te verwijderen om de kookplaat niet te beschadigen. Maak het oppervlak vervolgens schoon met een doek en een gepast product, spoel met water en veeg droog met een schone doek. Gebruik nooit een schuursponsje of een ander schuurmiddel en gebruik geen agressief chemisch middel, zoals een ovenspray of vlekkenverwijderaar.



Probleemoplossing

Voordat u telefonisch contact opneemt met de klantenservice, controleer of het apparaat juist op de voeding is aangesloten. Het volgende valt niet onder de garantie

- > Schade door een verkeerd gebruik, opslag of onderhoud.
- > Schade door een onbevoegde demontage en reparatie.
- > Schade door verkeerd gebruik.
- > De keramische kookplaat voor commerciële doeleinden.

Als er een storing optreedt, dan opent de keramische kookplaat automatisch de beveiligingsmodus en wordt de overeenkomstige foutmelding weergegeven.

Foutmelding	Mogelijke oorzaak	Wat te doen
ER03	Water of pan op het glas over de bedieningselementen	Reinig de gebruikersinterface
E	Het thermokoppel zat los of is kapot	Neem contact op met de fabrikant om het thermokoppel opnieuw aan te sluiten.
ER21	De temperatuur binnenin het apparaat was te hoog	Gebruik het apparaat niet en laat het afkoelen.

Het bovenstaande dient als beoordeling en inspectie van de veel voorkomende storingen.

Haal het apparaat niet zelf uit elkaar om elk gevaar en schade aan de keramische kookplaat te vermijden en neem contact op met de fabrikant.

Technische specificaties

Kookplaat	KDV4Z6000
Kookzones	4 Zones
Voedingsspanning	220-240V~
Geïnstalleerd elektrisch vermogen	6000W(230V)
Afmetingen van product: L×B×H(mm)	590X520X52
Inbouwafmetingen A× B (mm)	560X490

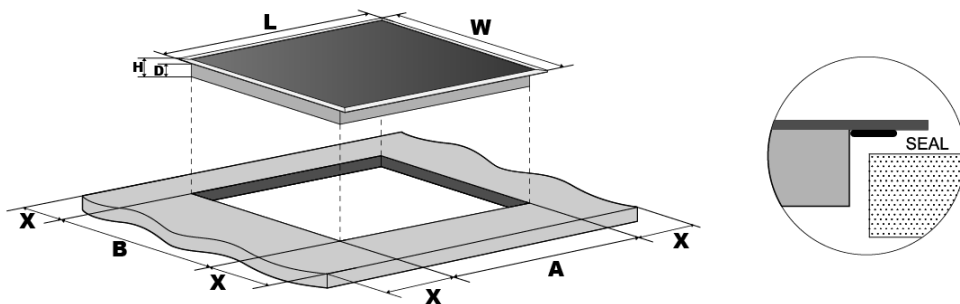
Het gewicht en de afmetingen zijn schattingen. We streven er continu naar om onze producten te verbeteren; de technische gegevens kunnen aldus zonder voorafgaande kennisgeving worden gewijzigd.

Installatie

Keuze van de installatiebenodigheden

Snij een gat in het aanrechtblad in overeenstemming met de afmetingen die in de tekening zijn weergegeven.

Voor een juiste installatie en werking, laat een ruimte van minstens 5 cm rond het gat. De dikte van het aanrechtblad moet minstens 30 mm zijn. Selecteer een warmtebestendig materiaal voor het aanrechtblad om vervorming veroorzaakt door de warmte-afgifte van de kookplaat te vermijden. Zoals hieronder weergegeven:



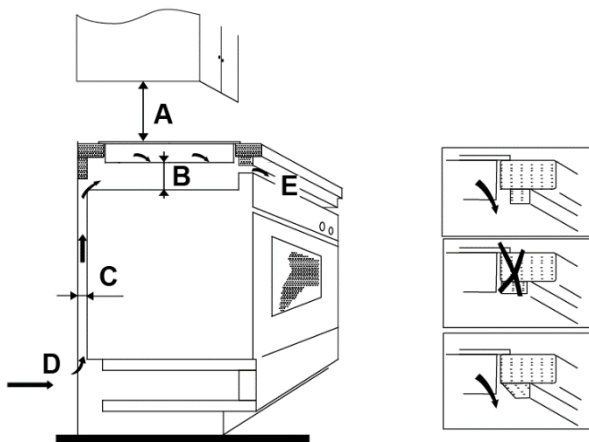
L(mm)	B(mm)	H(mm)	D(mm)	A(mm)	B(mm)	X(mm)
590	520	52	48	560	490	50 min

Zorg dat de keramische kookplaat altijd goed wordt geventileerd en dat de luchtinlaat en -uitlaat niet worden belemmerd. Zorg dat de keramische kookplaat zich in een goede werkstatus bevindt. Zoals hieronder weergegeven



Opmerking: De veiligheidsafstand tussen de kookplaat en de kast boven de kookplaat moet minstens 650 mm zijn.

A(mm)	B(mm)	C(mm)	D	E
650	50 min	20 min	Luchtinlaat	Luchttuitlaat 5mm



Voor installatie van de kookplaat

- Het aanrechtblad moet vierkant en vlak zijn en er mogen zich geen structurele delen in de nodige ruimte bevinden.

- Het aanrechtblad moet uit een warmtebestendig materiaal zijn opgebouwd.

- Als de kookplaat boven een oven wordt geïnstalleerd, moet de oven van een ingebouwde koelventilator zijn voorzien.

- De installatie moet aan alle ruimtevereisten en geldende normen en voorschriften voldoen.

- Een gepaste scheidingsschakelaar, die voor een volledige ontkoppeling van de netvoeding in de permanente bedrading zorgt, moet geïntegreerd en volgens de geldende lokale bedradingsvoorschriften gemonteerd zijn.

De scheidingsschakelaar moet van een goedgekeurd type zijn en een contactopening van minstens 3 mm in alle polen hebben (of in alle actieve (fase)geleiders als de plaatselijke bedradingsvoorschriften deze variatie toestaan).

- De scheidingsschakelaar moet eenvoudig door de gebruiker te bereiken zijn wanneer de kookplaat is geïnstalleerd.

- In geval van twijfel, neem contact op met uw plaatselijke bouw- en woningtoezicht.

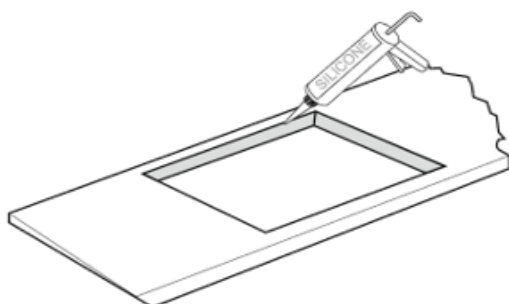
- U moet een warmtebestendig en eenvoudig te reinigen afwerking (zoals keramische tegels) op de muur rond het apparaat gebruiken.

Nadat de kookplaat is geïnstalleerd

- De stroomkabel niet toegankelijk is via een kastdeur of lade.
- Er voldoende toevoer van verse lucht is naar de onderkant van de kookplaat
- Als de kookplaat boven een lade of kast wordt geïnstalleerd, installeer een thermische bescherming onder de kookplaat.
- De scheidingschakelaar is eenvoudig bereikbaar is door de gebruiker.

Installatie

fig. 1



01



Snij een gat in het aanrechtblad overeenkomstig de weergegeven afmetingen (fig. 1) met behulp van gepast materiaal. Dicht de snijrand van het aanrechtblad af met silicone of PTFE en laat het drogen alvorens de kookplaat aan te brengen.

fig. 2



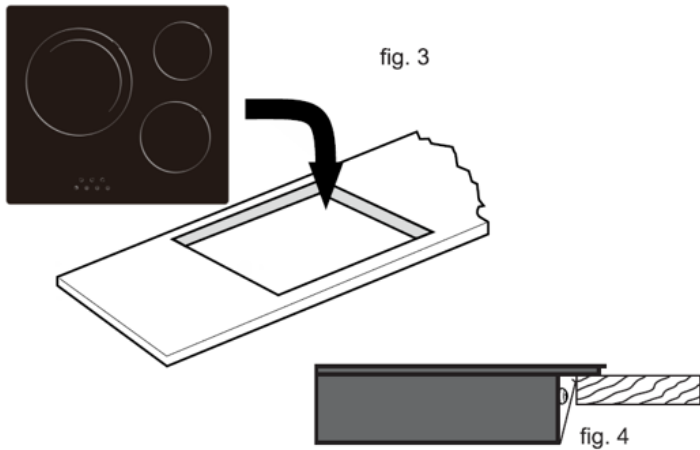
02



[04] x 1

Trek de inbegrepen afdichting uit langs de onderste rand van de kookplaat en zorg dat de uiteinden elkaar overlappen.

03

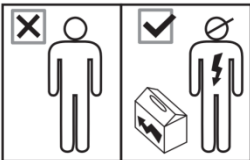


Gebruik geen lijm om de kookplaat in het aanrechtblad vast te maken. Wanneer de afdichting is aangebracht, breng de kookplaat in de uitsparing van het aanrechtblad aan. Oefen voorzichtig neerwaartse druk op de kookplaat uit om de kookplaat in het aanrechtblad te duwen en een goede afdichting langs de buitenrand te krijgen (fig. 4).

Waarschuwingen

1. De keramische kookplaat moet door een vakbekwame persoon of technicus worden geïnstalleerd. Er staan deskundigen tot uw dienst. Voer deze handeling nooit zelf uit.
2. Installeer de kookplaat niet rechtstreeks boven een vaatwasser, koelkast, diepvries, wasmachine of droogtrommel, de vochtigheid kan de elektronische onderdelen van de kookplaat beschadigen.
3. Installeer de keramische kookplaat op een dergelijke manier zodat de warmte goed kan uitstralen, wat tot een meer betrouwbare werking leidt.
4. De muur en het gebied boven de kookzones moeten hittebestendig zijn.

De kookplaat op de netvoeding aansluiten



Alle installatiewerkzaamheden moeten door een vakbekwame persoon of gekwalificeerde elektricien uitgevoerd worden.

Voordat het apparaat op de voeding wordt aangesloten, controleer of de netspanning overeenstemt met de spanning die op het typeplaatje binnenin de kookplaat is vermeld.

Waarschuwing: DIT APPARAAT MOET GEAARD ZIJN.



Deze kookplaat mag alleen door een geschikte en gekwalificeerde persoon op de netvoeding worden aangesloten.

Voordat de kookplaat op de voeding wordt aangesloten, controleer of:

1. Het bedradingsstelsel in de woning geschikt voor de stroom die door de kookplaat wordt gebruikt.

2. De spanning overeenstemt met de waarde die op het typeplaatje is aangegeven.

3. De diameter van de stroomkabel geschikt is voor de belasting die op het typeplaatje wordt aangegeven.

Sluit de kookplaat niet op de voeding aan met behulp van een adapter, reducer of omschakelingsapparaat om het gevaar voor oververhitting en brand te vermijden.

Zorg dat de stroomkabel niet met de warme delen in aanraking komt en leg deze op een dergelijke wijze zodat zijn temperatuur nooit 90 °C overschrijdt.



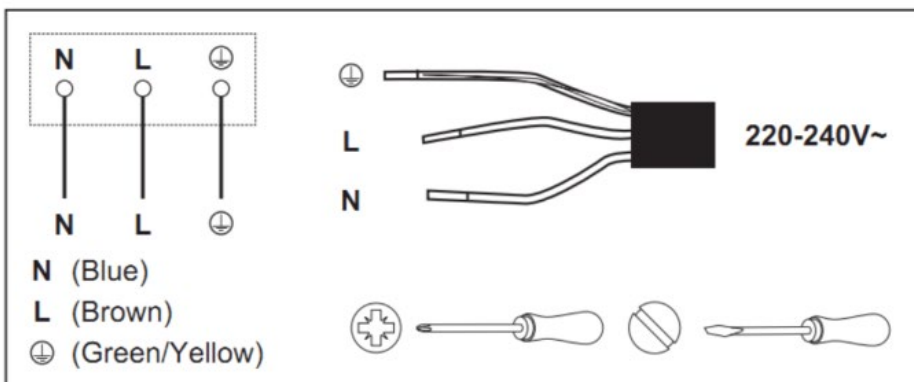
Controleer samen met een elektricien of het bedradingsstelsel in uw woning al dan niet aangepast moet worden. Laat aanpassingen alleen door een gekwalificeerde elektricien uitvoeren.

Dit apparaat is voorzien een stroomkabel met 3 draden die als volgt zijn gekleurd:

Bruin = L of onder stroom

Blauw = N of neutraal

Groen en geel = E of aarding



Dit apparaat heeft een miniatuur stroomonderbreker van 32 Amp nodig.

- Als de kabel beschadigd is, laat deze vervangen door een vakbekwaam persoon van de klantenservice met gebruik van speciale tools om ongevallen te vermijden.
- Als het apparaat rechtstreeks op de netvoeding wordt aangesloten moet een meerpolige beveiligingsschakelaar met een minimale opening van 3mm tussen de contacten geïnstalleerd worden.
- De installateur moet ervoor zorgen dat de elektrische aansluiting juist en conform de veiligheidsrichtlijnen is uitgevoerd.
- De kabel mag niet gebogen of samengedrukt zijn.
- De kabel moet regelmatig wordt gecontroleerd en vervangen door een erkende technicus.



VERWIJDERING: Gooi dit product niet weg met het gewone huisvuil. Het afzonderlijk inzamelen van dit soort afval voor speciale verwerking is nodig.

Dit apparaat is gelabeld in overeenstemming met de Europese richtlijn 2011/65/EU voor Afgedankte Elektrische en Elektronische Apparatuur (AEEA). Door voor de juiste verwijdering van dit apparaat te zorgen, helpt u potentiële gevaren voor het milieu en de menselijke gezondheid te voorkomen, die anders door onjuiste afvalverwerking van dit product veroorzaakt zouden kunnen worden.

Het symbool op het product geeft aan dat het niet met het gewone huisvuil weggegooid mag worden. Lever het in bij een gepast inzamelpunt voor het recyclen van elektrische en elektronische goederen.

Dit apparaat vereist een specialistische afvalverwerking. Voor meer informatie over het verwerken, hergebruiken en recyclen van dit product, neem contact op met uw gemeente, uw inzamelcentrum of de winkel waar u het product hebt gekocht.

Voor meer gedetailleerde informatie over het verwerken, hergebruiken en recyclen van dit product, neem contact op met uw gemeente, uw inzamelcentrum of de winkel waar u het product hebt gekocht.

Informatie voor huishoudelijke elektrische kookplaten

	Symbol	Waarde	Eenheid
Modelidentificatie		KDV4Z6000	
Type kookplaat		Keramisch	
Aantal zones en/of kookzones		4	
Verwarmingstechnologie (zones en inductiekookzones, conventionele kookzones, elektrische kookplaten)		Keramische kookzones	
Voor cirkelvormige kookzones: diameter van bruikbaar oppervlak per elektrisch verwarmde kookzone; afgerond op de dichtstbijzijnde 5 mm	Ø		cm
Voor niet-cirkelvormige kookzones: diameter van bruikbaar oppervlak per elektrisch verwarmde kookzone; afgerond op de dichtstbijzijnde 5 mm	L W	-- --	cm
Energieverbruik per kookzone, berekend in kg	EC elektrisch koken		Wh/kg
Energieverbruik per kookplaat, berekend in kg	EC elektrische kookplaat	190.3 %	Wh/kg

GARANTIE

De garantie dekt geen slijtageonderdelen van het product, noch problemen of schade die het gevolg zijn van:

- (1) aantasting van het oppervlak als gevolg van normale slijtage van het product;
- (2) defecten of aantasting als gevolg van contact van het product met vloeistoffen en als gevolg van aan corrosie veroorzaakt door roest of de aanwezigheid van insecten;
- (3) elk incident, misbruik, oneigenlijk gebruik, wijziging, ongeoorloofde demontage of reparatie;
- (4) onjuist onderhoud, gebruik dat niet in overeenstemming is met de instructies betreffende het product of de aansluiting op verkeerde spanning;
- (5) het gebruik van toebehoren dat niet door de fabrikant is geleverd of goedgekeurd.

De garantie vervalt indien het typeplaatje eU of het serienummer van het product is verwijderd.

DISPOSAL



De Europese Richtlijn 2012/19 / EU betreffende afgedankte elektrische en elektronische apparatuur (AEEA) vereist dat gebruikte huishoudelijke apparaten niet bij het normale huishoudelijke afval mogen worden gegooid. Gebruikte apparaten moeten afzonderlijk worden ingezameld om het teruggewinningspercentage en de recycling van de materialen waarvan ze zijn gemaakt te optimaliseren en de impact op de menselijke gezondheid en het milieu te beperken.

Het symbool van de doorkruiste vuilnisbak is op alle producten aangebracht om u te herinneren aan de verplichtingen van gescheiden inzameling. Consumenten dienen contact op te nemen met de plaatselijke autoriteiten of hun dealer over de te volgen procedure voor het verwijderen van hun apparaat.

Informatie over de betekenis van het conformiteitsmerkteken **CE**

Markering **CE** geeft aan dat het product voldoet aan de belangrijkste eisen van de Europese Richtlijnen 2014/35/EU (Laagspanning), 2014/30/UE (Elektromagnetische compatibiliteit), 2011/65/EU (Beperking van het gebruik van bepaalde gevaarlijke stoffen in EEA).

Precauciones importantes relacionadas con la seguridad

Su seguridad es importante para nosotros. Por favor, lea esta información antes de utilizar la placa.

- ✓ Este aparato podrá ser utilizado por niños mayores de 8 años y por personas con discapacidades físicas, sensoriales o mentales, o que no cuenten con la experiencia y los conocimientos necesarios, siempre que estén supervisados o hayan sido instruidos sobre el uso seguro del aparato y entiendan los peligros que ello conlleva. Los niños no deberán jugar con este aparato. Las tareas de limpieza y mantenimiento no deberán ser realizadas por niños sin la supervisión de un adulto.
- ✓ Este aparato ha sido diseñado únicamente para uso doméstico y en interiores.

- ✓ **ADVERTENCIA:** El aparato y sus partes accesibles se ponen muy calientes durante el uso.
- ✓ Deberá tenerse cuidado para evitar tocar los elementos térmicos.
- ✓ Deberán mantenerse alejados a los niños menores de 8 años, salvo que estén bajo una supervisión continua.
- ✓ Advertencia: Si la superficie se agrietara, apague el aparato para evitar la posibilidad de descargas eléctricas o daños en las superficies de la placa y en las piezas internas.
- ✓ Advertencia: No emplee un limpiador de vapor para este dispositivo.
- ✓ El aparato no está concebido para su uso con un temporizador externo o un sistema de control remoto independiente.
- ✓ No deberán colocarse sobre la superficie de la placa objetos metálicos como pueden ser cuchillos, tenedores, cucharas y

tapaderas, ya que podrían calentarse y causar quemaduras.

- ✓ **PRECAUCIÓN:** El proceso de cocinado deberá estar supervisado. Los procesos de cocinado de corta duración deberán estar supervisados en todo momento.
- ✓ **ADVERTENCIA:** El cocinado desatendido en una placa con grasa o aceite puede ser peligroso y podría provocar un incendio.
- ✓ Si el cable de alimentación estuviera dañado, deberá sustituirlo el fabricante, su servicio técnico o una persona con cualificación similar para evitar riesgos innecesarios.
- ✓ No utilice limpiadores de alta presión o de vapor, ya que podrían tener como resultado descargas eléctricas.
- ✓ No intente nunca extinguir un fuego con agua. En su lugar, apague el

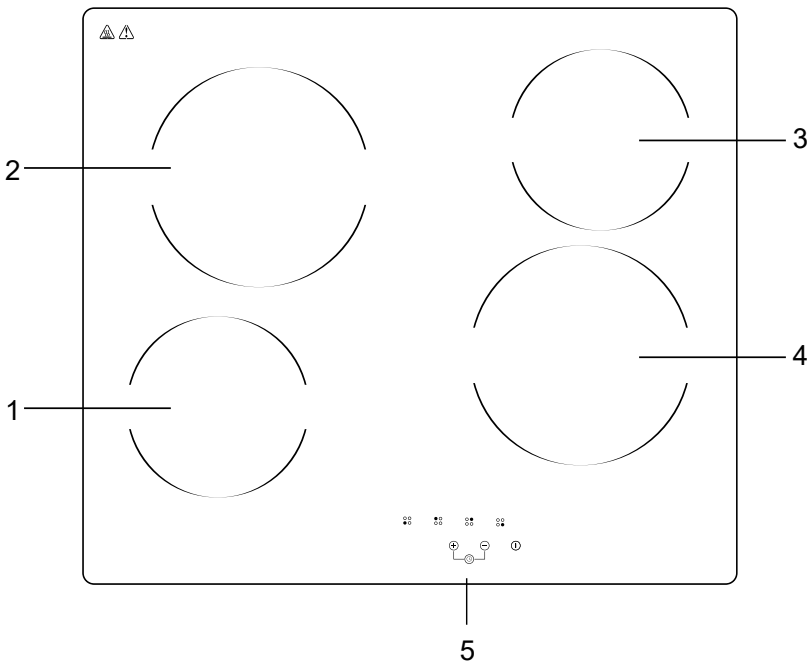
aparato y cubra la llama, por ejemplo con una tapa o una manta ignífuga.

- ✓ **ADVERTENCIA:** Peligro de incendio: no almacene artículos sobre las superficies de cocinado.
- ✓ **ADVERTENCIA:** Utilice únicamente protectores de placa diseñados por el fabricante del aparato de cocinado o indicados por el fabricante del aparato en las instrucciones de uso como adecuados, o los protectores de placa incorporados en el aparato. El uso de protectores inadecuados podría provocar accidentes.
- ✓ El cable de alimentación no deberá ser accesible tras la instalación.
- ✓ La desconexión podría ser mediante la incorporación de un disyuntor de circuitos en el cableado fijo en conformidad con la normativa sobre cableado.
- ✓ Las cacerolas podrían saltar de modo repentino debido a la

presencia de líquido entre la base de las mismas y la placa. Mantenga siempre la placa y las bases de las cacerolas secas.

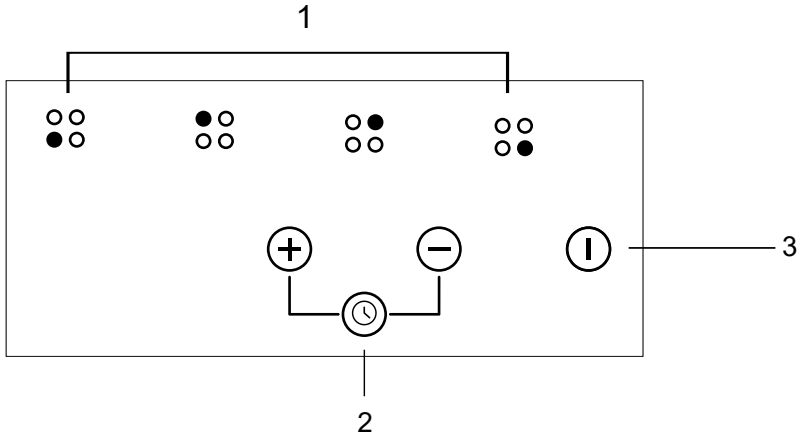
Descripción del producto

Vista superior



1. Potencia máx. 1200 W
2. Potencia máx. 1800 W
3. Potencia máx. 1200 W
4. Potencia máx. 1800 W
5. Panel de control

Interfaz de usuario



Referencia	Descripción
1	Selección de la zona de cocinado
2	Botón de nivel de potencia / selección del temporizador
3	Botón de encendido/apagado

Funciones del producto

> La placa vitrocerámica sirve para todo tipo de cocinado, con sus zonas de cocinado de calor radiante, sus controles táctiles electrónicos y sus múltiples funciones, que la convierten en la elección ideal para la familia moderna.

> La placa vitrocerámica es extraordinariamente sencilla de usar, duradera y segura.

Funciones especiales

Protección frente a sobrecalentamiento

Un sensor monitoriza la temperatura de las zonas de cocinado. Cuando la temperatura sobrepasa un nivel seguro, la zona de cocinado se apaga automáticamente.

Indicador de calor residual

Cuando la placa vitrocerámica haya estado funcionando durante un tiempo determinado, habrá cierto calor residual. Aparecerá la letra “H” para proporcionarle una advertencia de que la placa vitrocerámica está muy caliente en la superficie superior de cristal.

Protección de apagado automático

El apagado automático es una función de protección de seguridad de su placa vitrocerámica. Esta se apagará automáticamente si olvidara apagar el dispositivo. En la siguiente tabla se muestran los tiempos de funcionamiento para los distintos niveles de potencia:

Nivel de potencia	1-2	3-4	5	6-9
Temporizador de funcionamiento predeterminado (minutos)	360	300	240	90

Protección frente a activación accidental.

Si el control electrónico detectara que se mantiene pulsado un botón durante aproximadamente 10 segundos, se apagará

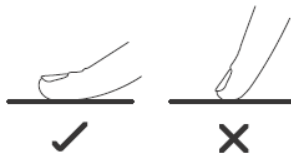
automáticamente. El control enviará una señal acústica de error para avisar de que los sensores han detectado la presencia de un objeto. El display indicará un código de error “ER03”. Si la placa estuviera aún caliente, el display mostrará “H” y ER03 parpadeando alternativamente.

Antes de utilizar su nueva placa vitrocerámica

- Lea la presente guía, prestando una atención especial a la sección de ‘Precauciones de seguridad’.
- Retire cualquier película de protección que pudiera quedar aún sobre la placa vitrocerámica.

Utilización de los controles táctiles

- Presione suavemente con el dedo para activar cualquier función. No presione los botones de control con fuerza.
- Utilice el dedo para pulsar el panel de control y no use nunca la punta del dedo.
- Oirá un pitido cada vez que se reconozca una pulsación.
- Asegúrese de que los controles estén siempre limpios, secos y que no haya objetos, como pueden ser utensilios o trapitos, que cubran los botones de control. Una fina película de gotas de agua podría afectar al funcionamiento de los botones de control.



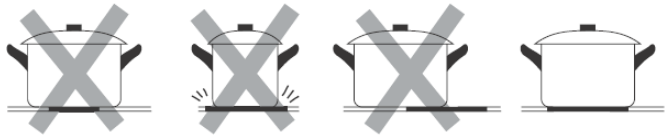
Selección de los utensilios de cocina correctos

No utilice utensilios de cocina con bordes irregulares o una base curvada.

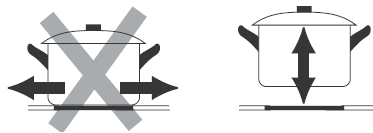


Asegúrese de que la base del recipiente de cocinado sea lisa y plana antes de colocarla sobre la placa vitrocerámica, y de que el recipiente de cocinado tenga el mismo tamaño o ligeramente mayor que la zona de cocinado. Si se utiliza un

recipiente de mayor tamaño, se aplicará una eficiencia energética máxima. El uso de una olla más pequeña también podría degradar la eficiencia térmica. Coloque siempre el recipiente en el centro de la zona de cocinado.



Levante siempre el recipiente de la placa vitrocerámica; no lo deslice, ya que esto podría rayar la superficie de cristal.



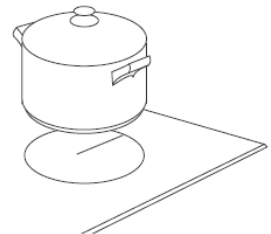
Uso de su placa vitrocerámica

Cómo empezar a cocinar

1. Coloque un recipiente adecuado sobre la zona de cocinado que

desea utilizar.

- Asegúrese de que la parte inferior del recipiente y la superficie de la zona de cocinado estén limpias y secas.

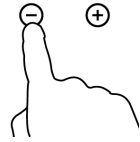


2. Pulse el botón de encendido/apagado durante 1 segundo.

Tras el encendido, el avisador pitará una vez y todos los displays mostrarán "0" para indicar que la placa vitrocerámica ha pasado al modo de espera.



3. En función de la zona de calentamiento en la que esté colocado el recipiente, seleccione la zona de cocinado correspondiente pulsando el botón “+” y “-”. El símbolo 0 se seleccionará y parpadeará.



4. Selección del nivel de potencia pulsando “+” o “-”

5. El nivel de potencia comenzará en 0. La pulsación de “+” incrementará los niveles de potencia de 0 a 9 por orden numérico . La pulsación del botón “-” hará pasar la potencia directamente de 9 a 0.

- Si no selecciona un ajuste de calor dentro del plazo de 20 segundos, la placa vitrocerámica se apagará automáticamente. Tendrá que empezar de nuevo desde el paso 2.

- Podrá modificar el ajuste de calor en cualquier momento durante el cocinado.

Uso de la función de bloqueo de seguridad para niños

- Podrá bloquear los controles para impedir el uso accidental (por ejemplo para que los niños no puedan encender accidentalmente las zonas de cocinado).
- Cuando los controles estén bloqueados, todos los controles salvo la función de apagado estarán desactivados.

Para bloquear los controles

Pulse “-” y la zona derecha más lejana simultáneamente. El indicador mostrará “Lo”.

Para desbloquear los controles

1. Asegúrese de que la placa vitrocerámica esté encendida.
2. Pulse “-” y el botón de selección de la zona derecha más lejana simultáneamente
3. Ahora podrá empezar a utilizar su placa vitrocerámica.





Cuando la placa esté en modo de bloqueo, todos los controles estarán desactivados salvo la función de apagado; siempre podrá apagar la placa vitrocerámica con el control de apagado en caso de emergencia, pero deberá desbloquear en primer lugar la placa en el siguiente uso.

Uso del temporizador

- Podrá configurarlo para que apague una zona de cocinado una vez transcurrido el tiempo establecido.
- Podrá ajustar el temporizador para un tiempo máximo de 99 minutos.



1. Seleccione la zona de cocinado relevante pulsando el botón de selección de la zona deseada.

2. Pulse los botones “+” y “-” simultáneamente; en el lado derecho de los dos indicadores se mostrará “00”.

2. Utilizando los botones “+” o “-”, podrá ajustar la temporización entre 1 y 99 minutos.

3. Una vez establecido el tiempo, este comenzará la cuenta atrás inmediatamente. El indicador volverá a mostrar el

nivel de potencia al cabo de 5 segundos. El punto rojo situado junto al indicador del nivel de potencia se iluminará para indicar que la zona tiene establecido un temporizador.

4. Si necesitara comprobar el tiempo restante, podrá llevar a cabo el paso 1 y el paso 2 de nuevo.



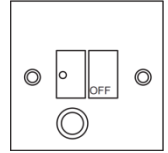
5. Cuando el temporizador de cocinado, la zona de cocinado correspondiente se apagará automáticamente. Otras zonas de cocinado seguirán funcionando si se hubieran encendido previamente.

Cuidado y mantenimiento



Advertencia

Desconecte siempre la alimentación antes de llevar a cabo tareas de mantenimiento. En caso de fallo, póngase en contacto con el servicio al cliente.



Los cables de alimentación dañados deberán ser sustituidos por una persona competente o un electricista cualificado.



Para uso doméstico únicamente.



No coloque nunca un recipiente vacío sobre la placa, ya que esto provocará la aparición de un mensaje de error en el panel de control.



Cuando una zona de cocinado haya estado encendida durante un tiempo prolongado, la superficie permanecerá caliente durante cierto tiempo, por lo que no deberá



tocarse la superficie vitrocerámica.



Para los alimentos sellados, no los caliente antes de abrir o retirar la tapa para evitar cualquier peligro de explosión debido a la expansión del calentamiento.



Si la superficie de la placa se agrietara, desconecte de la alimentación para evitar cualquier posibilidad de descargas eléctricas.



No coloque recipientes rugosos o irregulares sobre la placa, ya que podrían dañar la superficie vitrocerámica.



Evite golpes con ollas y recipientes sobre la placa. La superficie vitrocerámica es fuerte pero no es irrompible.

No coloque detergentes ni materiales inflamables bajo la placa.

Limpieza del aparato



Atención

- Evite frotar con ningún producto abrasivo ni con la base de cacerolas, etc., ya que esto desgastará los marcados de la superficie de la placa vitrocerámica con el transcurso del tiempo.
- Limpie la placa vitrocerámica periódicamente para impedir la acumulación de residuos de alimentos.

- Limpie la placa después de cada uso. Esto evitará que las salpicaduras se quemen sobre la superficie vitrocerámica.
- Limpie la placa únicamente cuando se haya enfriado suficientemente.
- Emplee solamente agentes de limpieza adecuados para vitrocerámica.
- La superficie de la placa vitrocerámica podrá limpiarse fácilmente del modo siguiente:

Tipo de suciedad	Método de limpieza	Materiales de limpieza
Depósitos de cal	Aplique vinagre a la superficie y, a continuación, seque con un paño suave	Limpiador especial para vitrocerámica
Restos quemados	Limpie con un paño húmedo y seque con un paño suave	Limpiador especial para vitrocerámica
Manchas ligeras	Limpie con un paño húmedo y seque con un paño suave	Esponja de limpieza
Plásticos derretidos	Utilice un rascador adecuado para vitrocerámica para quitar los residuos	Limpiador especial para vitrocerámica

Elimine inmediatamente con un rascador cualquier viruta de papel de aluminio, derrames

de alimentos, salpicaduras de grasas, marcas de azúcar y de cualquier otro alimento con un alto contenido en azúcar de

la superficie para evitar que se dañe la placa. A continuación, limpie la superficie con un poco de papel de cocina y un producto adecuado, aclare con agua y seque con

un paño limpio. Bajo ninguna circunstancia deberán usarse estropajos o paños abrasivos; evite asimismo emplear detergentes químicos como, por ejemplo, esprays para hornos y quitamanchas.



Resolución de problemas

Antes del llamar al servicio al cliente, compruebe que el aparato esté conectado correctamente. Cualquiera de los casos siguientes no estará cubierto por la garantía

- > Daños causados por el uso, el almacenamiento o el mantenimiento inadecuados.
- > Daños causados por el desmontaje y la reparación no autorizados.
- > Daños causados por el uso inapropiado.
- > Empleo de la placa vitrocerámica para fines comerciales.

Si se produjera alguna anomalía, la placa vitrocerámica pasará al estado de protección automáticamente y mostrará los códigos de protección correspondientes:

Mensaje de error	Posible causa	Qué hacer
ER03	Agua o recipiente en el cristal sobre el control	Limpie la interfaz de usuario
E	El termopar estaba flojo o roto	Póngase en contacto con el proveedor para volver a conectar el termopar.
ER21	La temperatura en el interior del dispositivo era muy alta	El dispositivo deberá apagarse y dejarse enfriar.

Lo anterior es la evaluación y la inspección de fallos comunes.

No desmonte la unidad por su cuenta para evitar peligros y daños a la placa vitrocerámica y póngase en contacto con el proveedor.

Datos técnicos

Placa de coccinado	KDV4Z6000
Zonas de coccinado	4 zonas
Alimentación	220-240 V~
Potencia eléctrica instalada	6000 W (230 V)
Dimensiones del producto: L × An × Al (mm)	590X520X52
Dimensiones de encastrado A×B (mm)	560X490

El peso y las dimensiones son aproximados. Debido a la mejora continua de nuestros productos, las especificaciones y los diseños podrían cambiar sin previo aviso.

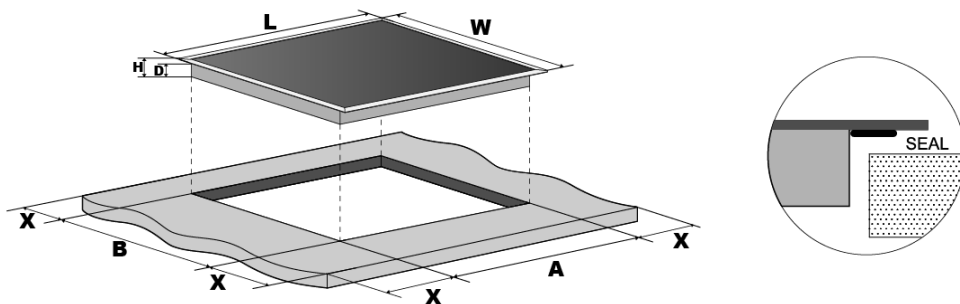
Instalación

Selección del equipo de instalación

Corte la encimera de acuerdo con los tamaños mostrados en el dibujo.

A efectos de instalación y uso, deberá preservarse un espacio mínimo de 5 cm en torno al orificio.

Asegúrese de que el grosor de la encimera sea de al menos 30 mm. Seleccione un material de encimera resistente al calor para evitar la deformación causada por la radiación de calor de la placa. Según se muestra a continuación:



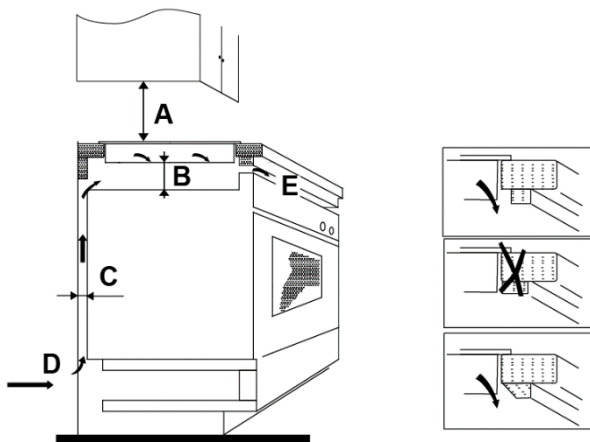
L (mm)	An (mm)	Al (mm)	Pr (mm)	A (mm)	B (mm)	X (mm)
590	520	52	48	560	490	50 mín.

En cualquier circunstancia, asegúrese de que la placa vitrocerámica esté bien ventilada y que la entrada y la salida de aire no estén bloqueadas. Asegúrese de que la placa esté en perfecto estado de funcionamiento. Según se muestra a continuación



Nota: La distancia de seguridad entre la placa y el armario situado encima de esta deberá ser como mínimo de 650 mm.

A (mm)	B (mm)	C (mm)	D	E
650	50 mín.	20 mín.	Entrada de aire	Salida de aire 5 mm



Antes de instalar la placa

- La encimera es cuadrada y nivelada, y ningún elemento estructural interfiere con los requisitos de espacio.
- La encimera está fabricada con un material resistente al calor.
- Si la placa se instala encima de un horno, este tiene un ventilador de refrigeración incorporado.
- La instalación deberá cumplir todos los requisitos de separación y normativas y regulaciones aplicables.
- En el cableado permanente deberá incorporarse un interruptor de aislamiento adecuado que proporcione desconexión completa de la alimentación de red, y montarse y colocarse de forma que cumpla con la normativa y las regulaciones locales sobre cableado.

El interruptor de aislamiento deberá ser de un tipo aprobado y proporcionar una separación de contacto de hueco de aire de 3 mm en todos los polos (o en todos los conductores activos [fase] si la normativa local sobre cableado permitiera esta

variación de los requisitos).

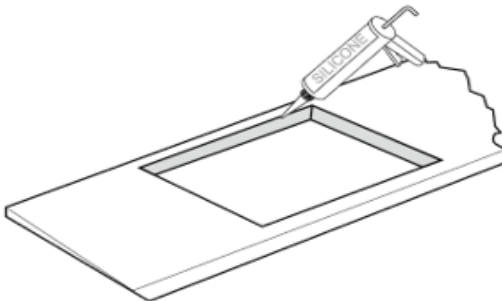
- El interruptor de aislamiento deberá ser fácilmente accesible para el cliente con la placa instalada.
- Consulte a las autoridades de construcción y las ordenanzas locales en caso de duda respecto a la instalación.
- Deberá utilizar acabados resistentes al calor y fáciles de limpiar (por ejemplo, baldosas cerámicas) para las superficies de las paredes que rodean la placa.

Después de la instalación de la placa

- El cable de alimentación no es accesible a través de puertas o cajones de armarios.
- Existe un flujo adecuado de aire fresco desde el exterior de la ebanistería hasta la base de la placa.
- Si la placa se instala sobre un cajón o espacio de armario, se instala una barrera de protección térmica debajo de la base de la placa.
- El interruptor de aislamiento es fácilmente accesible por parte del cliente.

Instalación

fig. 1

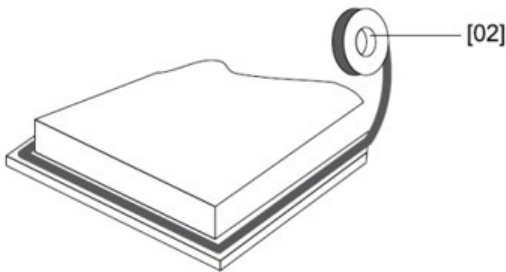


01



Corte la encimera de acuerdo con las dimensiones suministradas (fig. 1) con un equipo adecuado. Selle el borde cortante de la encimera utilizando silicona o PTFE y deje secar antes de colocar la placa.

fig. 2



02



[04] x 1

Estire el sellado suministrado a lo largo del borde inferior de la placa, asegurándose de que los extremos se superpongan.

03

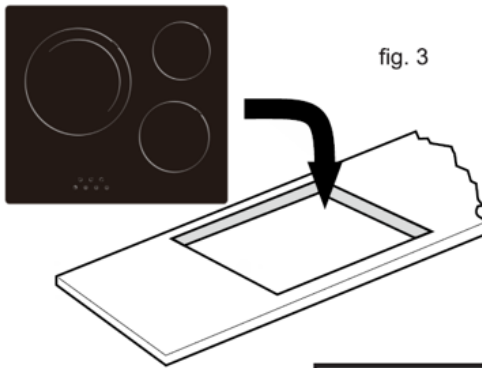


fig. 3



No utilice adhesivo para fijar la placa a la encimera. Una vez que el sellado esté ajustado, coloque la placa dentro del corte de la encimera. Aplique una ligera presión hacia abajo sobre la placa para hacerla entrar en la encimera y asegurar un buen sellado alrededor del borde exterior (fig. 4)

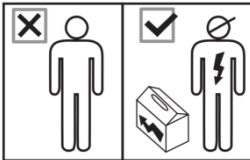
Precauciones

1. La placa vitrocerámica deberá ser instalada por personal o técnicos cualificados. Disponemos de profesionales a su servicio. No realice nunca dicha operación por su cuenta.
2. La placa no deberá instalarse directamente sobre un lavavajillas, un frigorífico, un

congelador, una lavadora o una secadora, ya que la humedad podría dañar la electrónica de la placa.

3. La placa vitrocerámica deberá instalarse de modo que pueda garantizarse una radiación de calor óptima para mejorar su fiabilidad.
4. La pared y la zona de calentamiento inducido situada encima de la superficie de la placa deberán soportar el calor.

Conexión de la placa a la alimentación eléctrica



Todo el trabajo de instalación deberá ser realizado por una persona competente o un electricista cualificado. Antes de conectar a la red eléctrica, asegúrese de que la tensión de red se corresponda con la indicada en la placa de especificaciones técnicas del interior de la campana extractora.

Advertencia: ESTE APARATO DEBERÁ ESTAR CONECTADO A TIERRA.



Esta placa deberá ser conectada a la alimentación de red únicamente por parte de una persona debidamente cualificada.

Antes de conectar la placa a la alimentación eléctrica, compruebe que:

1. El sistema de cableado doméstico sea adecuado para la potencia indicada por la placa.
2. La tensión corresponda al valor proporcionado en la placa de especificaciones técnicas.
3. Las secciones del cable de alimentación puedan soportar la carga indicada en la placa de especificaciones técnicas.

Para conectar la placa a la alimentación eléctrica, no utilice adaptadores, reductores ni dispositivos de derivación, ya que podrían provocar sobrecalentamiento e incendio.

El cable de alimentación no deberá tocar ninguna parte caliente y deberá posicionarse de modo que su temperatura no supere los 90 °C en ningún punto.



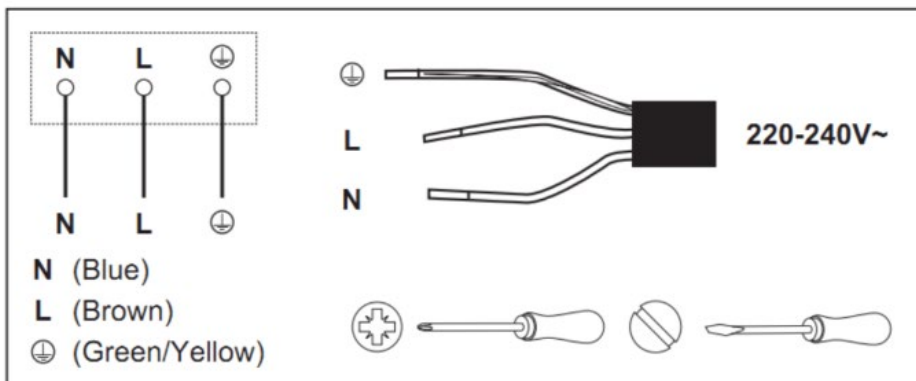
Verifique con un electricista si el sistema de cableado doméstico es adecuado sin modificaciones. Cualquier modificación deberá ser efectuada únicamente por parte de un electricista cualificado.

Este aparato se suministra con un cable de alimentación de 3 hilos con los siguientes colores:

Marrón = L (Live) o conductor

Azul = N o Neutro

Verde y amarillo = E (Earth) o tierra



Este aparato requiere un disyuntor de circuitos en miniatura de 32 amperios.

- Si el cable estuviera dañado o debiera sustituirse, la operación deberá ser efectuada por un agente del servicio técnico con herramientas especiales para evitar cualquier accidente.
- Si el aparato se conectara directamente a la alimentación eléctrica, deberá instalarse un disyuntor de circuitos omnipolar con una distancia mínima de 3 mm entre los contactos.
- El instalador deberá asegurarse de haber llevado a cabo una conexión eléctrica correcta y en conformidad con la normativa de seguridad.
- No deberá curvarse ni comprimirse el cable.
- Deberá comprobarse periódicamente el cable y únicamente podrá ser sustituido por un técnico autorizado.



DESECHO DEL APARATO: No deseche este producto como residuos municipales sin clasificar. Será necesaria la recogida de dichos residuos de forma selectiva para tratamiento especial.

Este aparato está etiquetado en conformidad con la directiva europea 2011/65/UE para Residuos de Equipos Eléctricos y Electrónicos (RAEE). Al asegurarse de que este aparato se deseche correctamente, ayudará a evitar los posibles daños para el medio ambiente y para la salud humana, que se producirían de otro modo si se desecha de una forma incorrecta.

El símbolo colocado sobre el producto indica que este no puede tratarse como basura doméstica normal. Deberá llevarse a un punto limpio para el reciclaje de productos eléctricos y electrónicos.

Este aparato requiere desecho de residuos especiales. Para obtener más información sobre el tratamiento, la recuperación y el reciclaje de este producto, póngase en contacto con su ayuntamiento, su servicio de recogida de basuras domésticas o la tienda en la que lo compró.

Para obtener una información más detallada sobre el tratamiento, la recuperación y el reciclaje de este producto, póngase en contacto con su oficina municipal local, su servicio de recogida de basuras domésticas o la tienda donde compró el producto.

Información relativa a placas de cocinado eléctricas domésticas

	Símbolo	Valor	Unidad
Identificación del modelo		KDV4Z6000	
Tipo de placa		Vitrocerámica	
Número de zonas y/o zonas de cocinado		4	
Tecnología térmica (zonas y zonas de cocinado de inducción, zonas de cocinado convencionales, placas eléctricas)		Zonas de cocinado vitrocerámicas	
Para zonas de cocinado circulares: diámetro de la superficie útil por zona de cocinado eléctrica redondeado a los 5 mm más próximos	Ø		cm
Para zonas de cocinado no circulares: diámetro de la superficie útil por zona de cocinado eléctrica redondeado a los 5 mm más próximos	L An	-- --	cm
Consumo eléctrico por zona de cocinado calculado en kilos	EC _{cocinado eléctrico}		Peso/kg
Consumo eléctrico de la placa de cocinado calculado en kilos	EC _{placa eléctrica}	190.3 %	Peso/kg

GARANTÍA

La garantía no cubre las piezas de desgaste del producto, ni los problemas o daños resultantes de:

- (1) deterioro de la superficie debido al desgaste normal del producto;
- (2) defectos o deterioro por contacto del producto con líquidos y por corrosión por herrumbre o presencia de insectos;
- (3) cualquier incidente no autorizado, abuso, mal uso, modificación, desmontaje o reparación;
- (4) cualquier operación de mantenimiento incorrecta, uso que no esté de acuerdo con las instrucciones relativas al producto o conexión a un voltaje incorrecto;
- (5) cualquier uso de accesorios no suministrados o aprobados por el fabricante.

La garantía quedará anulada si se quita la placa de identificación y / o el número de serie del producto.

DISPOSICIÓN



La Directiva europea 2012/19 / UE sobre residuos de aparatos eléctricos y electrónicos (RAEE) exige que los electrodomésticos usados no se tiren al flujo normal de residuos municipales. Los dispositivos usados deben recolectarse por separado para optimizar la tasa de recuperación y el reciclaje de los materiales de los que están hechos y reducir el impacto en la salud humana y el medio ambiente.

El símbolo de la papelera tachada se coloca en todos los productos para recordarle las obligaciones de la recogida selectiva. Los consumidores deben ponerse en contacto con las autoridades locales o su distribuidor con respecto al procedimiento a seguir para la extracción de su dispositivo.

Información sobre el significado de la marca de conformidad **CE**

La marca **CE** indica que el producto cumple con los principales requisitos de las Directivas europeas 2014/35 / EU (Baja tensión), 2014/30 / UE (Compatibilidad electromagnética), 2011/65 / EU (Reducción del uso de determinadas sustancias peligrosas en AEE).

Servicio Postventa

Para contactar con nuestro servicio postventa por una avería, llame al +34 900533621 .

Si necesita información sobre un producto o pedir piezas de repuesto, llame al +34 900533621.

Importado por SCHNEIDER CONSUMER GROUP
12, rue Jules Ferry, 93110 Rosny-sous-Bois, FRANCIA