



## WARRANTY CONDITION

EN

This product has a 2-year warranty as of the date of purchase\*, covering any fault resulting from a manufacturing or material defect. This warranty does not cover defects or damage resulting from incorrect installation, improper use or abnormal wear of the appliance.

\*upon presentation of the sales receipt.

## CONDITION DE GARANTIE

FR

Ce produit est garanti pour une période de 2 ans à partir de la date d'achat\*, contre toute défaillance résultant d'un vice de fabrication ou de matériau. Cette garantie ne couvre pas les vices ou les dommages résultant d'une mauvaise installation, d'une utilisation incorrecte ou de l'usure anormale du produit.

\*sur présentation du ticket de caisse.

## GARANTIEVOORWAARDEN

NL

Dit product wordt gegarandeerd voor een periode van 2 jaar vanaf de aankoopdatum\*, voor elke storing die het gevolg is van een fabricagefout of het materiaal. Gebreken of schade door slechte installatie, onjuist gebruik of abnormale slijtage van het product worden niet gedekt door deze garantie.

\*op vertoon van kassabon.

## CONDICIONES DE GARANTÍA

ES

El certificado de garantía de este producto tiene una duración de 3 años a partir de la fecha de compra\* que se limita a los defectos de fabricación y averías del material. Se excluyen de la garantía deficiencias o daños originados por una mala instalación, errores en la manipulación o por un uso inadecuado.

\*previa presentación del comprobante de compra.

Made in TÜRKIYE

---

ELECTRO DEPOT

1 route de Vendeville

59155 FACHES-THUMESNIL

FRANCE



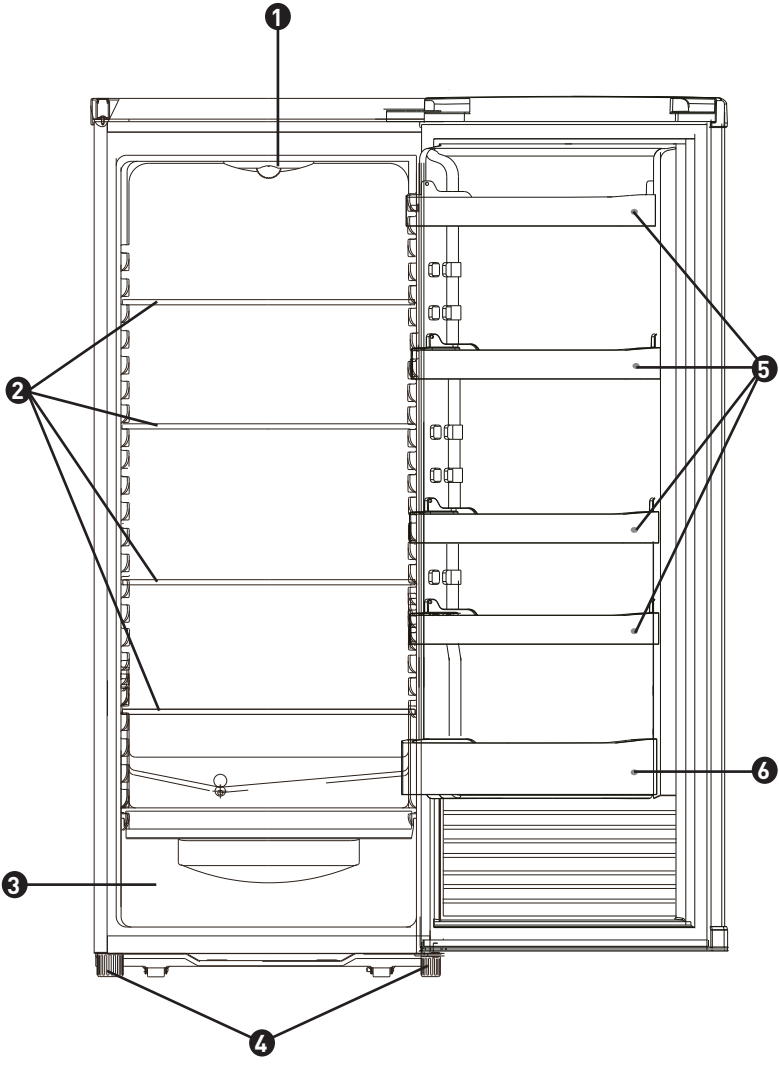
Larder  
Réfrigérateur compact  
Provisiekast  
Bodega

977330 1D 331 E W742C

INSTRUCTIONS FOR USE	.....02
CONSIGNES D'UTILISATION	.....20
GEBRUIKSAANWIJZINGEN	.....38
INSTRUCCIONES DE USO	.....56

**VALBERG**













# Thanks!

Thank you for choosing this VALBERG product. Chosen, tested and recommended by ELECTRO DEPOT, the products of the VALBERG brand are easy to use, reliable and of an impeccable standard. Thanks to this appliance, you can be sure that each use will bring you satisfaction.

Welcome to ELECTRO DEPOT.

Visit our website: [www.electrodepot.fr](http://www.electrodepot.fr)  
[www.electrodepot.be](http://www.electrodepot.be)



**A**

**Preview of the  
appliance**

Description of the appliance

---

**B**

**Using the appliance**

Reverse Door  
Installation  
Daily use

---

**C**

**Useful information**

Helpful hints and tips  
Cleaning and care  
Troubleshooting

**Description of the appliance****1** Thermostat and Light**4** Leveling feet**2** Glass shelves**5** Upper balconies**3** Crisper**6** Bottom balcony

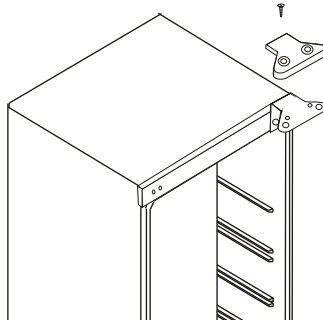
The illustration is only for hinting, the detailed appendix please contrast the material object.

## Reverse Door

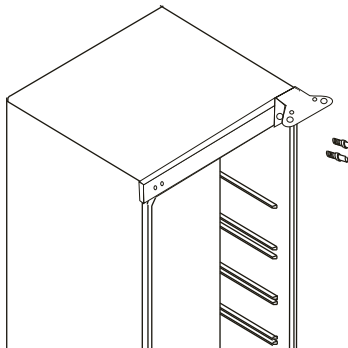
Tools required: Philips screwdriver, Flat bladed screwdriver, Hexagonal spanner.

- Ensure the unit is unplugged and empty.
- To take the door off, it is necessary to tilt the unit backwards. You should rest the unit on something solid so that it will not slip during the door reversing process.
- All parts removed must be saved to do the reinstallation of the door.
- Do not lay the unit flat as this may damage the coolant system.
- It's better that 2 people handle the unit during assembly.

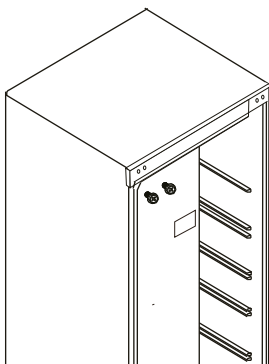
### 1. Unscrew hinge cover



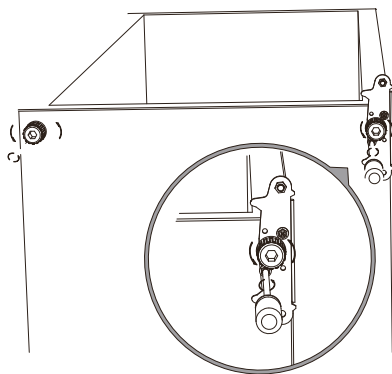
2. Open the door and unscrew the top hinge. Then take the door from the cabinet and place it on a soft pad to avoid damage.



3. Remove the cover and screws at left side and fit them to right side.



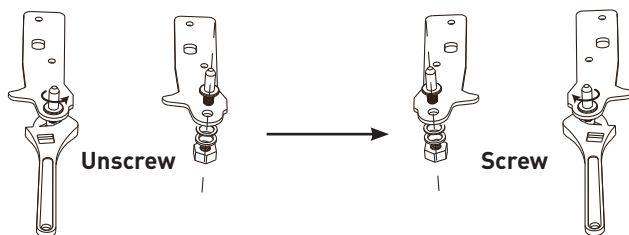
4. Carefully lie down the rear of cabinet on a soft pad. Remove two leveling feet first. Then unscrew the door hinge and left foot base.



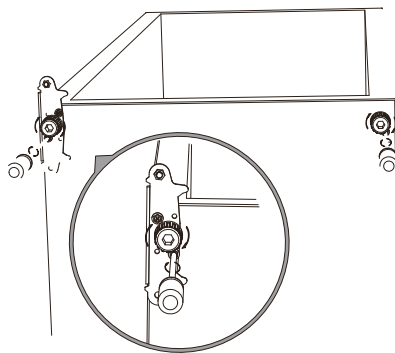
### CAUTION

If there is a screw at left front corner, remove it before install hinge.

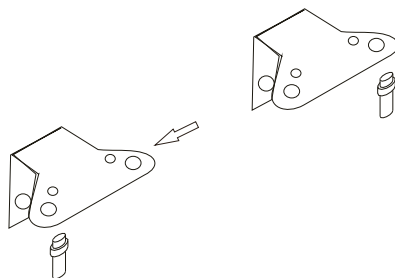
5. Unscrew and remove the bottom hinge pin, turn the bracket over and replace it.



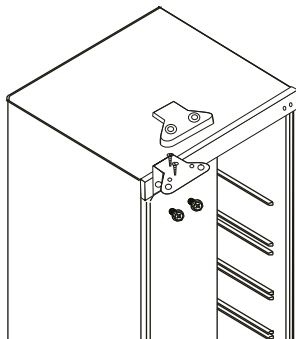
6. Install the hinge at left side and foot base at right side. Then screw two leveling feet with their original parts.



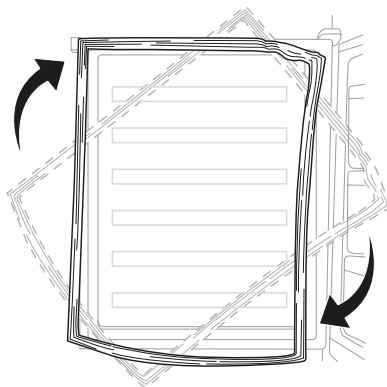
7. Unscrew top hinge pin and mount it to left hole.



8. Stand up the unit and put the door on the bottom hinge. Make sure the bottom hinge core is inserted in the door hole. Then fit upper hinge with the door. Before tightly fix the upper hinge, try to open the door to check whether the cabinet is sealed well. Finally, screw the hinge cover with hinge.

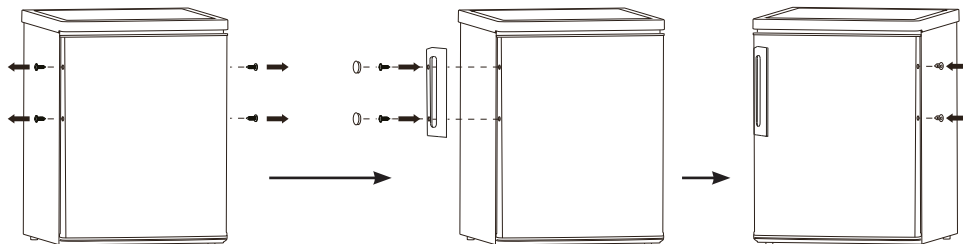


9. Detach the Fridge and the Freezer door gaskets and then attach them after rotating.



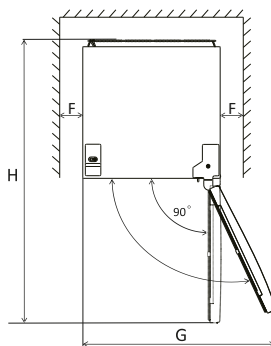
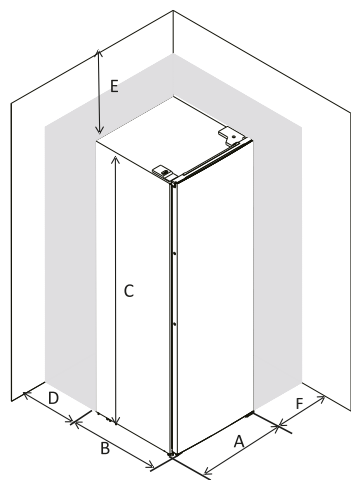
## Installation

**Install door external handle** (if external handle is present)



### Space Requirement

Keep enough space of door open.



**A** 600

**B** 600

**C** 1700

**D** min = 50

**E** min = 50

**F** min = 50

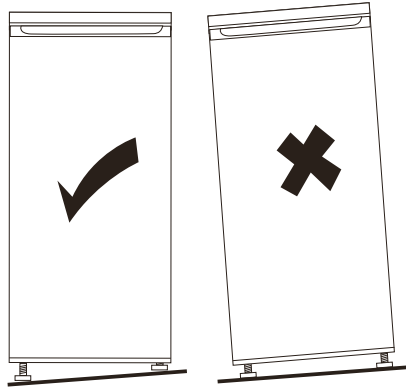
**G** 1200

**H**

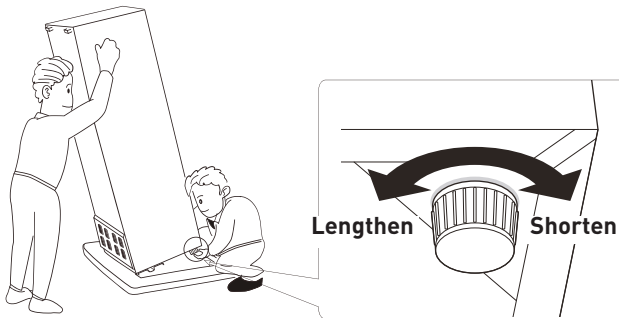


### Levelling the unit

- To do this adjust the two levelling feet at front of the unit.



- If the unit is not level, the doors and magnetic seal alignments will not be covered properly.



### Positioning

Install this appliance at a location where the ambient temperature corresponds to the climate class Indicated on the rating plate of the appliance:

for refrigerating appliances with climate class:

- extended temperate: this refrigerating appliance is intended to be used at ambient temperatures ranging from 10 °C to 32 °C; (SN)
- temperate: this refrigerating appliance is intended to be used at ambient temperatures ranging from 16 °C to 32 °C;(N)
- subtropical: this refrigerating appliance is intended to be used at ambient temperatures ranging from 16 °C to 38 °C;(ST)

- tropical: this refrigerating appliance is intended to be used at ambient temperatures ranging from 16 °C to 43 °C;(T)

#### Location

- The appliance should be installed well away from sources of heat such as radiators, boilers, direct sunlight etc. Ensure that air can circulate freely around the back of the cabinet.
- To ensure best performance, if the appliance is positioned below an overhanging wall unit, the minimum distance between the top of the cabinet and the wall unit must be at least 50mm. Ideally, however, the appliance should not be positioned below overhanging wall units. Accurate leveling is ensured by one or more adjustable feet at the base of the cabinet.
- This refrigerating appliance is not intended to be used as a built-in appliance;

### WARNING

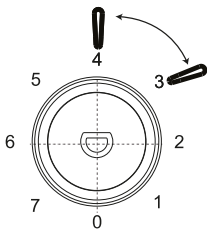
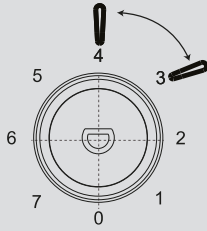
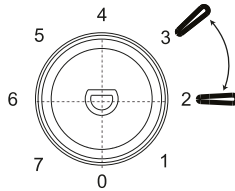
It must be possible to disconnect the appliance from the mains power supply; the plug must therefore be easily accessible after installation.

#### Electrical connection

- Before plugging in, ensure that the voltage and frequency shown on the rating plate correspond to your domestic power supply. The appliance must be earthed. The power supply cable plug is provided with a contact for this purpose.
- If the domestic power supply socket is not earthed, connect the appliance to a separate earth in compliance with current regulations, consulting a qualified electrician.
- The manufacturer declines all responsibility if the above safety precautions are not observed. This appliance complies with the E.E.C. Directives.

## Daily use

## Temperature setting recommendation

Environment Temperature	Freezer compartment	Fridge compartment
Summer	/	 <p>Set on 3~4</p>
Normal	/	 <p>Set on 3~4</p>
Winter	/	 <p>Set on 2~3</p>

Information above give users recommendation of temperature setting.

**Impact on Food Storage**

- Under Recommended setting, the best storage time of fridge is no more than 3 days.
- The best storage time may reduce under other settings.

**Daily use**

- Position different food in different compartments according to be below table

Refrigerator compartments	Type of food
Door or balconies of fridge compartment	<ul style="list-style-type: none"> <li>• Foods with natural preservatives, such as jams, juices, drinks, condiments.</li> <li>• Do not store perishable foods.</li> </ul>
Crisper drawer (salad drawer)	<ul style="list-style-type: none"> <li>• Fruits, herbs and vegetables should be placed separately in the crisper bin.</li> <li>• Do not store bananas, onions, potatoes, garlic in the refrigerator.</li> </ul>
Fridge shelf – middle	<ul style="list-style-type: none"> <li>• Dairy products, eggs</li> </ul>
Fridge shelf – top	<ul style="list-style-type: none"> <li>• Foods that do not need cooking, such as ready-to-eat foods, deli meats, leftovers.</li> </ul>

**First use**Cleaning the interior

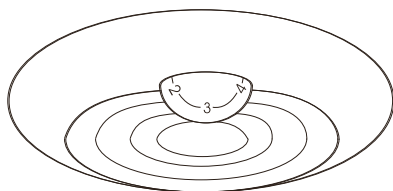
Before using the appliance for the first time, wash the interior and all internal accessories with lukewarm water and some neutral soap so as to remove the typical smell of a brand new product, then dry thoroughly.

**IMPORTANT**

Do not use detergents or abrasive powders, as these will damage the finish.

**Temperature Setting**

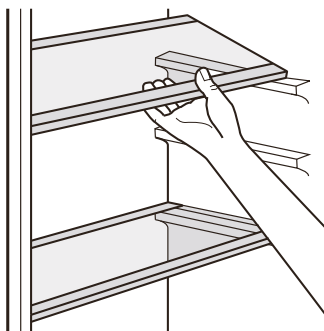
- Plug on your appliance. The internal temperature is controlled by a thermostat. There are 6 (8) settings. 1 is warmest setting and 5 (7) is coldest setting and 0 is off.
- The appliance may not operate at the correct temperature if it is in a particularly hot or if you open the door often.
- This refrigerating appliance is not suitable for freezing foodstuffs.



### Accessories

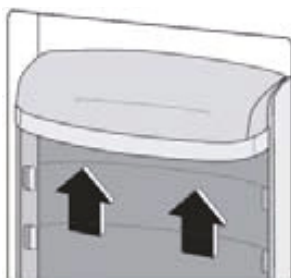
#### Movable shelves

The walls of the refrigerator are equipped with a series of runners so that the shelves can be positioned as desired.



#### Positioning the door balconies

To permit storage of food packages of various sizes, the door balconies can be placed at different heights. To make these adjustments proceed as follows: gradually pull the balcony in the direction of the arrows until it comes free, then reposition as required.



## Helpful hints and tips

### Hints for fresh food refrigeration

To obtain the best performance:

- Do not store warm food or evaporating liquids in the refrigerator
- Do cover or wrap the food, particularly if it has a strong flavour

### Hints for refrigeration

Useful hints:

- Make (all types): wrap in polythene bags and place on the glass shelves above the vegetable drawer.
- For safety, store in this way only one or two days at the most.
- Cooked foods, cold dishes, etc...: these should be covered and may be placed on any shelf.
- Fruit and vegetables: these should be thoroughly cleaned and placed in the special drawer(s) provided.
- butter and cheese: these should be placed in special airtight containers or wrapped in aluminum foil or polythene bags to exclude as much air as possible.
- Milk bottles: these should have a cap and should be stored in the balconies on the door.
- Bananas, potatoes, onions and garlic, if not packed, must not be kept in the fridge.

## Cleaning and care

For hygienic reasons the appliance interior, including interior accessories, should be cleaned regularly.

### CAUTION

The appliance may not be connected to the mains during cleaning. Danger of electrical shock! Before cleaning switch the appliance off and remove the plug from the mains, or switch off or turn out the circuit breaker or fuse. Never clean the appliance with a steam cleaner. Moisture could accumulate in electrical components, danger of electrical shock! Hot vapors can lead to the damage of plastic parts. The appliance must be dry before it is placed back into service.

### IMPORTANT

Ethereal oils and organic solvents can attack plastic parts, e.g. lemon juice or the juice from orange peel, butyric acid, cleanser that contain acetic acid.

- Do not allow such substances to come into contact the appliance parts.
- Do not use any abrasive cleaners
- Remove the food from the freezer. Store them in a cool place, well covered.
- Switch the appliance off and remove the plug from the mains, or switch off or turn out the circuit breaker of fuse.
- Clean the appliance and the interior accessories with a cloth and lukewarm water. After cleaning wipe with fresh water and rub dry.

- After everything is dry place appliance back into service.

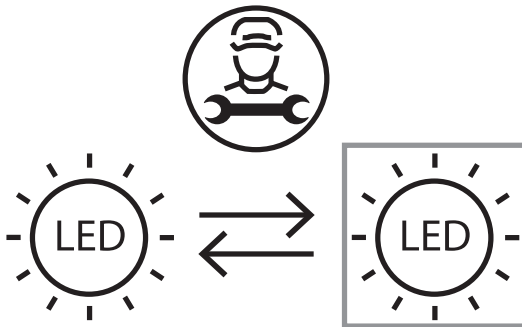
### Replace the lamp

This product contains a light source exempted of energy efficiency class.

Light source in this product can only be replaced by qualified professionals.

Please contact after-sales service if the light source fails.

The light source shall be removed at the end of the product's useful life, with sorting and recycling done separately.





## Troubleshooting

### CAUTION

Before troubleshooting, disconnect the power supply. Only a qualified electrician or competent person must do the troubleshooting that is not in this manual.

### IMPORTANT

There are some sounds during normal use (compressor, refrigerant circulation).

Problem	Possible cause	Solution
Appliance does not work	Temperature regulation knob is set at number "0".	Set the knob at other number to switch on the appliance.
	Mains plug is not plugged in or is loose	Insert mains plug.
	Fuse has blown or is defective	Check fuse, replace if necessary.
	Socket is defective	Mains malfunctions are to be corrected by an electrician.
The food is too warm.	Temperature is not properly adjusted.	Please look in the initial Temperature Setting section.
	Door was open for an extended period.	Open the door only as long as necessary.
Appliance cools too much	A large quantity of warm food was placed in the appliance within the last 24 hours.	Turn the temperature regulation to a colder setting temporarily.
	The appliance is near a heat source.	Please look in the installation location section.
	Temperature is set too cold.	Turn the temperature regulation knob to a warmer setting temporarily.

Problem	Possible cause	Solution
Unusual noises	Appliance is not level.	Re-adjust the feet.
	The appliance is touching the wall or other objects.	Move the appliance slightly.
	A component, e.g. a pipe, on the rear of the appliance is touching another part of the appliance or the wall.	If necessary, carefully bend the component out of the way.
Water on the floor	Water drain hole is blocked.	See the Cleaning and Care section.
Side panels are hot.	It's normal. Heat exchange parts are in the sides.	Take gloves to touch sides.

If the malfunction shows again, contact the Service Center.

# Merci !

Nous vous remercions d'avoir choisi ce produit VALBERG.

Choisis, testés et recommandés par ELECTRO DEPOT, les produits de la marque VALBERG sont simples d'utilisation, tout en offrant des performances fiables et une qualité irréprochable.

Grâce à cet appareil, vous êtes assuré(e) que chaque utilisation vous apportera satisfaction.

Bienvenue chez ELECTRO DEPOT.

Consultez notre site web : [www.electrodepot.fr](http://www.electrodepot.fr)  
[www.electrodepot.be](http://www.electrodepot.be)



**ELECTRO DEPOT**

20

FR

## A

### Aperçu de l'appareil

Description de l'appareil

---

## B

### Utilisation de l'appareil

Inversion de la porte  
Installation  
Utilisation quotidienne

---

## C

### Informations pratiques

Conseils et astuces utiles  
Nettoyage et entretien  
Dépannage

## Description de l'appareil

- |   |                         |   |                    |
|---|-------------------------|---|--------------------|
| ❶ | Thermostat et éclairage | ❷ | Pieds de réglage   |
| ❸ | Clayettes en verre      | ❹ | Balconnets du haut |
| ❺ | Bac à légumes           | ❻ | Balconnet du bas   |

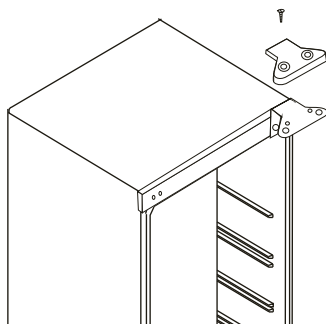
L'illustration est juste présente pour vous aider, pour plus de détails veuillez regarder votre appareil.

## Inversion de la porte

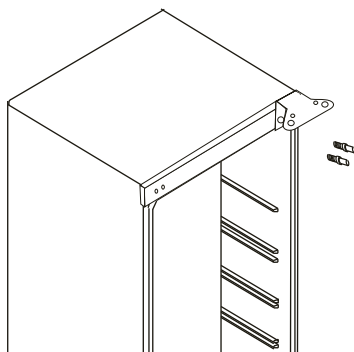
Outils nécessaires : tournevis cruciforme, tournevis à lame plate, clé hexagonale.

- Assurez-vous que l'appareil est débranché et vide.
- Pour retirer la porte, il est nécessaire d'incliner l'appareil vers l'arrière. Il doit reposer sur une surface solide, pour éviter qu'il ne glisse pendant l'opération d'inversion de la porte.
- Toutes les pièces retirées doivent être conservées afin de pouvoir réinstaller ensuite la porte.
- Ne posez pas l'appareil à plat, car cela risquerait d'endommager le système de refroidissement.
- Il est préférable que 2 personnes manipulent l'appareil lors du montage.

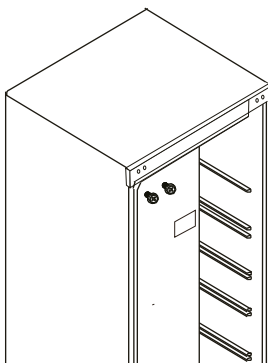
1. Dévissez le cache de la charnière.



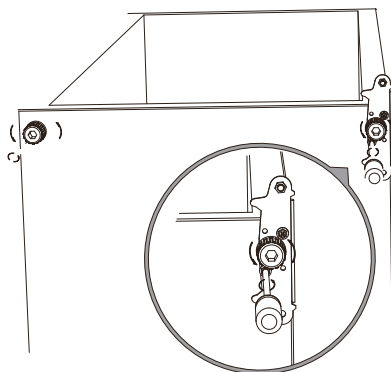
2. Ouvrez la porte et dévissez la charnière du haut. Puis retirez la porte de l'appareil et placez-la sur une surface rembourrée pour éviter de l'endommager.



3. Retirez le cache et les vis du côté gauche et installez-les du côté droit.



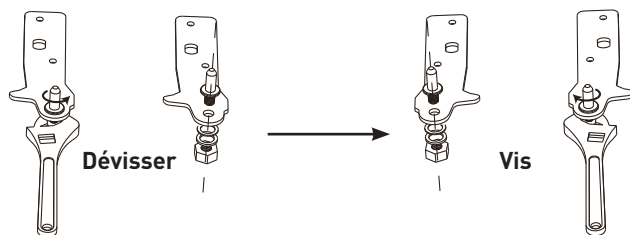
4. Posez délicatement l'arrière de l'appareil sur une surface matelassée. Retirez d'abord deux pieds de mise à niveau. Puis dévissez la charnière de la porte et la base du pied gauche.



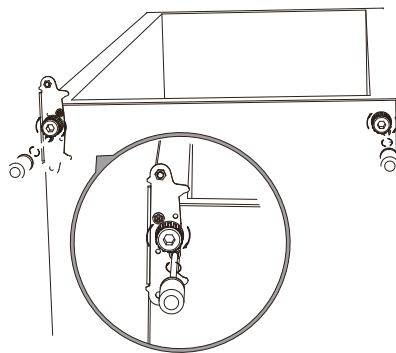
### ATTENTION

S'il y a une vis dans le coin supérieur gauche, retirez-la avant d'installer la charnière.

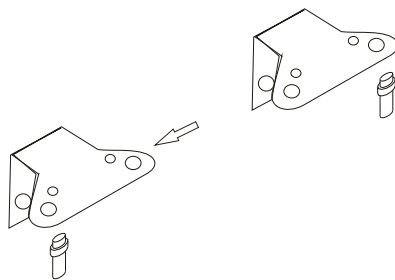
5. Dévissez et retirez l'axe de la charnière inférieure, retournez le support et replacez-le.



6. Installez la charnière à gauche et la base du pied à droite. Puis vissez les deux pieds de mise à niveau avec leurs pièces d'origine.

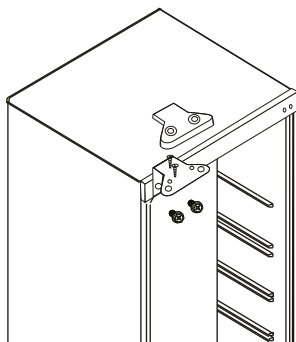


7. Dévissez l'axe de la charnière du haut et installez-le dans le trou de gauche.

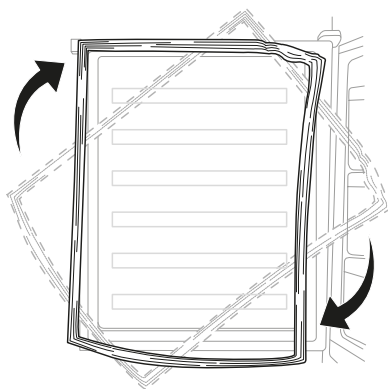




8. Mettez l'appareil debout et placez la porte sur la charnière du bas. Assurez-vous que le centre de la charnière du bas est inséré dans le trou de la porte. Puis installez la charnière du haut avec la porte. Avant de fixer complètement la charnière du haut, essayez d'ouvrir la porte pour vérifier que l'appareil se ferme correctement. Enfin, vissez le cache charnière avec la charnière.

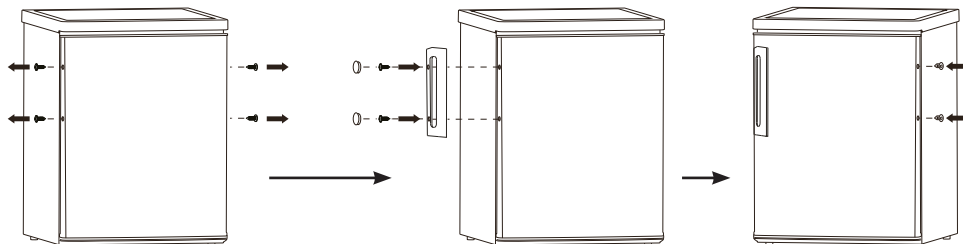


9. Démontez les joints des portes du réfrigérateur et du congélateur, puis réinstallez-les après avoir procédé à l'inversion.



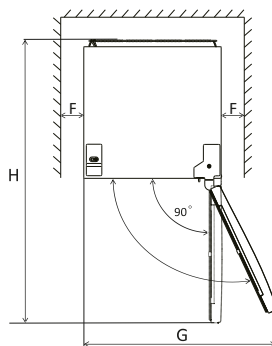
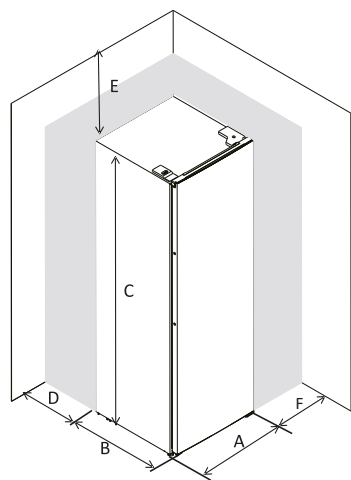
## Installation

Installez la poignée externe de la porte (le cas échéant)



### Espace nécessaire

Veillez à conserver suffisamment de place pour pouvoir ouvrir la porte.



**A** 600

**B** 600

**C** 1700

**D** min = 50

**E** min = 50

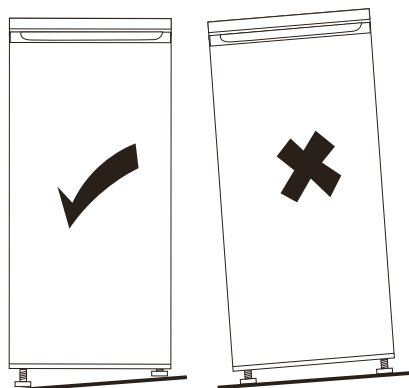
**F** min = 50

**G** 1 200

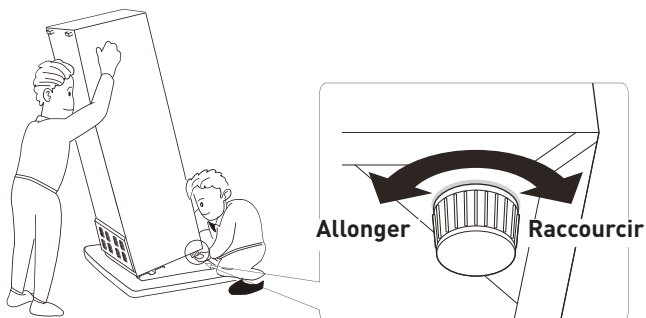
**H**

### Mettre l'appareil à niveau

- Pour ce faire, réglez les deux pieds de mise à niveau à l'avant de l'appareil.



- Si l'appareil n'est pas droit, les portes et joints magnétiques ne seront pas correctement alignés.



### Environnement

Installez l'appareil dans un endroit où la température ambiante correspond à la classe climatique indiquée sur la plaque signalétique de l'appareil :

pour les appareils de réfrigération avec une classe climatique :

- tempérée élargie : cet appareil de réfrigération est conçu pour être utilisé à des températures ambiantes allant de 10 à 32° C ; (SN)
- tempérée : cet appareil de réfrigération est conçu pour être utilisé à des températures ambiantes allant de 16 à 32° C ; (N)
- subtropicale : cet appareil de réfrigération est conçu pour être utilisé à des températures ambiantes allant de 16 à 38° C ; (ST)

- tropicale : cet appareil de réfrigération est conçu pour être utilisé à des températures ambiantes allant de 16 à 43° C ; (T)

### Emplacement

- L'appareil doit être installé à bonne distance des sources de chaleur, comme les radiateurs, les chaudières, la lumière directe du soleil, etc. Veillez à ce que l'air puisse circuler librement à l'arrière de l'appareil.
- Pour un fonctionnement optimal, si l'appareil est placé sous un élément mural, la distance entre le haut de l'appareil et l'élément mural doit être d'au moins 50 mm. Dans la mesure du possible, il est toutefois préférable de ne pas positionner l'appareil sous des éléments muraux. Une mise à niveau précise est possible grâce à un ou plusieurs pieds réglables situés au bas de l'appareil.
- Cet appareil de réfrigération n'est pas conçu pour être utilisé comme un élément de cuisine intégrée ;

## AVERTISSEMENT

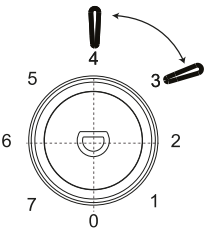
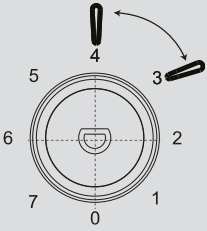
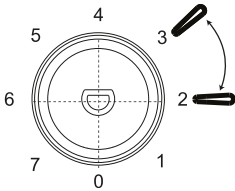
Il doit être possible de débrancher l'appareil de l'alimentation secteur ; par conséquent, la prise doit être facilement accessible après l'installation.

### Raccordement électrique

- Avant de brancher la fiche, vérifiez que la tension et la fréquence indiquées sur la plaque signalétique correspondent à celles de votre alimentation électrique domestique. Cet appareil doit être relié à la terre. La fiche du câble d'alimentation comporte un contact à cet effet.
- Si la prise d'alimentation électrique domestique n'est pas reliée à la terre, raccordez l'appareil à une ligne de terre distincte conformément aux réglementations en vigueur, en faisant appel à un électricien qualifié.
- Le fabricant décline toute responsabilité en cas de non-respect des précautions de sécurité ci-dessus. L'appareil est conforme aux directives européennes.

## Utilisation quotidienne

### Recommandations de réglage de la température

Température de l'environnement	Compartment congélateur	Compartment réfrigérateur
Été	/	 <p>Réglez sur 3~4</p>
Normal	/	 <p>Réglez sur 3~4</p>
Hiver	/	 <p>Réglez sur 2~3</p>

Les informations ci-dessus donnent aux utilisateurs des recommandations de réglage de la température.

**Effets sur la conservation des aliments**

- Avec les réglages recommandés, la meilleure durée de conservation du réfrigérateur ne dépasse pas 3 jours.
- Avec d'autres réglages, la meilleure durée de conservation peut être réduite.

**Utilisation quotidienne**

- Placez les différents aliments à différents emplacements selon le tableau ci-dessous

Compartiments du réfrigérateur	Type d'aliment
Porte ou balconnets du compartiment réfrigérateur	<ul style="list-style-type: none"> <li>• Aliments avec des conservateurs naturels, comme les confitures, jus de fruits, boissons et condiments.</li> <li>• Ne pas stocker d'aliments périssables.</li> </ul>
Bac à légumes	<ul style="list-style-type: none"> <li>• Les fruits, herbes aromatiques et légumes doivent être placés séparément dans le bac à légumes.</li> <li>• Ne pas y stocker de bananes, d'oignons, de pommes de terre ou d'ail.</li> </ul>
Clayette du milieu	<ul style="list-style-type: none"> <li>• Produits laitiers, œufs</li> </ul>
Clayette du haut	<ul style="list-style-type: none"> <li>• Aliments ne nécessitant pas de cuisson, comme les aliments prêts à manger, la charcuterie, les restes.</li> </ul>

**Avant la première utilisation de l'appareil**Nettoyage de l'intérieur

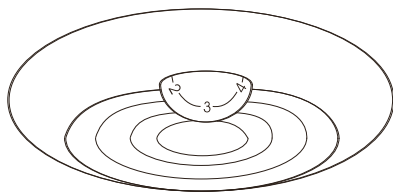
Avant d'utiliser l'appareil pour la première fois, lavez l'intérieur et tous les accessoires avec de l'eau tiède et un savon neutre, de manière à éliminer l'odeur caractéristique des appareils neufs. Séchez-les ensuite complètement.

**IMPORTANT**

N'utilisez pas de détergents ou de poudres abrasives, car ils endommageraient la finition.

**Réglage de la température**

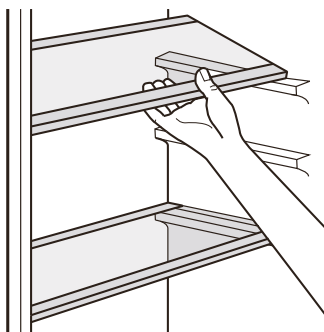
- Branchez votre appareil. La température intérieure est contrôlée par un thermostat. Il existe 6 (8) réglages. 1 est le réglage le plus chaud, 5 (7) le plus froid, et 0 est la position éteinte.
- Il se peut que l'appareil ne fonctionne pas à la bonne température s'il se trouve dans un endroit particulièrement chaud ou si vous ouvrez régulièrement la porte.
- Ce réfrigérateur n'est pas conçu pour congeler des aliments.



### Accessoires

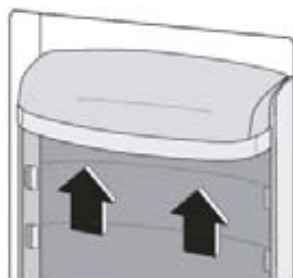
#### Clayettes amovibles

Les parois du réfrigérateur sont équipées de diverses glissières pour vous permettre de positionner les clayettes à votre convenance.



#### Positionnement des balconnets de porte

Pour pouvoir ranger des conditionnements alimentaires de tailles variées, les balconnets de porte peuvent être positionnés à différentes hauteurs. Pour effectuer ces ajustements, procédez comme suit : tirez progressivement le balconnet dans les sens des flèches, jusqu'à le sortir entièrement. Ensuite, repositionnez-le à votre convenance.



## Conseils et astuces utiles

### Conseils pour la réfrigération d'aliments frais

Pour obtenir une performance optimale :

- Ne stockez pas des denrées chaudes ou des liquides en évaporation dans le réfrigérateur
- Couvrez ou emballez les aliments, en particulier s'ils présentent une saveur prononcée.

### Conseils pour la réfrigération

Astuces utiles :

- Préparations (tous types) : emballez-les dans des sacs en polyéthylène et placez-les sur les étagères en verre au-dessus du bac à légumes.
- Pour plus de sûreté, conservez-les de cette manière un ou deux jours maximum.
- Plats cuisinés, plats froids, etc. : ces derniers doivent être recouverts et peuvent être placés sur n'importe quelle étagère.
- Fruits et légumes : ils doivent être soigneusement nettoyés et placés dans le(s) bac(s) prévu(s) à cet effet.
- Beurre et fromage : ils doivent être placés dans des récipients spéciaux, hermétiques à l'air, ou enveloppés dans du papier aluminium ou des sacs en polyéthylène afin d'exclure le maximum d'air possible.
- Bouteilles de lait : elles doivent être munies d'un bouchon et être rangées dans les balconnets de la porte.
- Les bananes, pommes de terre, oignons et ail ne doivent pas être conservés au réfrigérateur, à moins d'être emballés.



## Nettoyage et entretien

Pour des raisons d'hygiène, l'intérieur de l'appareil et les accessoires doivent être nettoyés régulièrement.

### ATTENTION

L'appareil ne doit pas être branché sur le secteur pendant le nettoyage. Risque de choc électrique ! Avant de nettoyer l'appareil, mettez-le hors tension et retirez la fiche de l'alimentation secteur ou coupez le disjoncteur ou enlevez le fusible. Ne nettoyez jamais l'appareil à l'aide d'un nettoyeur vapeur. De l'humidité pourrait s'accumuler dans les composants électriques, provoquant un risque de choc électrique ! Les vapeurs chaudes peuvent endommager les pièces en plastique. L'appareil doit être sec avant d'être remis en service.

### IMPORTANT

Les huiles essentielles et les solvants organiques (par ex. jus ou écorce de citron ou d'orange, acide butyrique, détergent contenant de l'acide acétique) peuvent attaquer les pièces en plastique.

- Ne laissez pas de telles substances entrer en contact avec les pièces de l'appareil.
- N'utilisez aucun nettoyant abrasif
- Retirez les denrées du congélateur. Stockez-les dans un endroit frais, bien couverts.
- Mettez l'appareil hors tension et retirez la fiche de l'alimentation secteur ou coupez le disjoncteur ou enlevez le fusible.

- Nettoyez l'appareil et les accessoires intérieurs à l'eau tiède, avec un chiffon. Après les avoir nettoyés, essuyez-les en frottant.
- Une fois que tout est bien sec, vous pouvez remettre l'appareil en service.

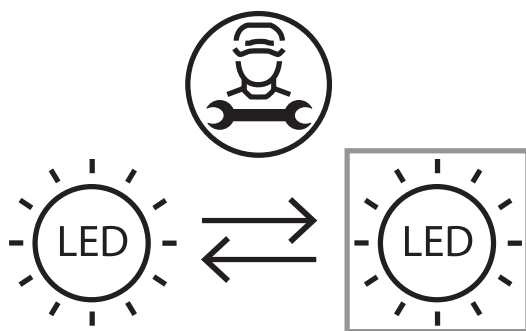
### Remplacement de la lampe

Ce produit contient une source lumineuse exemptée de classe d'efficacité énergétique.

La lampe de ce produit peut uniquement être remplacée par un professionnel qualifié.

Veillez contacter le service après-vente si la lampe ne fonctionne plus.

La lampe peut être enlevée à la fin de la vie utile du produit, et triée et recyclée séparément.



## Dépannage

### ATTENTION

Avant le dépannage, débranchez le cordon d'alimentation. Seuls des électriciens qualifiés ou d'autres personnes compétentes peuvent effectuer les opérations de dépannage qui ne sont pas décrites dans ce guide d'utilisation.

### IMPORTANT

L'appareil émet des bruits dans les conditions normales de fonctionnement (compresseur, circulation du fluide frigorigène).

Problème	Cause possible	Solution
L'appareil ne fonctionne pas	Le bouton de réglage de la température est réglé sur « 0 ».	Réglez le bouton sur un autre chiffre pour mettre en marche l'appareil.
	Le cordon d'alimentation n'est pas bien branché	Insérez la fiche secteur.
	Le fusible a sauté ou est défectueux	Vérifiez le fusible, remplacez-le si besoin.
	La fiche est défectueuse	Les dysfonctionnements du secteur doivent être corrigés par un électricien.
Les denrées alimentaires sont trop chaudes.	La température n'est pas correctement ajustée.	Veillez consulter le paragraphe Réglage de la température.
	La porte est restée ouverte pendant une période prolongée.	N'ouvrez la porte que pendant le temps nécessaire.
	Une quantité importante de nourriture chaude a été placée dans l'appareil au cours des dernières 24 heures.	Tournez temporairement le régulateur de température vers un réglage plus froid.
	L'appareil se trouve à proximité d'une source de chaleur.	Veillez consulter le chapitre relatif à l'emplacement d'installation de l'appareil.

Problème	Cause possible	Solution
L'appareil refroidit trop.	Le réglage de la température est trop froid.	Tournez temporairement le bouton de la température sur un réglage moins froid.
	L'appareil n'est pas droit.	Régalez les pieds.
Bruits inhabituels	L'appareil touche le mur ou d'autres objets.	Déplacez légèrement l'appareil.
	Un élément, par ex. un tuyau à l'arrière de l'appareil, entre en contact avec une autre partie de l'appareil ou le mur.	Si nécessaire, courbez délicatement cet élément pour l'éloigner.
De l'eau coule sur le sol	L'orifice d'évacuation d'eau est bouché	Référez-vous au chapitre « Nettoyage et entretien »
Les panneaux latéraux sont chauds.	C'est normal. Les pièces d'échange de chaleur sont situées sur les côtés.	Mettez des gants pour toucher les côtés.

Si le dysfonctionnement persiste, contactez le service après-vente.

# Dank u!

Bedankt om dit VALBERG-product te kiezen. De producten van het merk VALBERG, die gekozen, getest en aanbevolen worden door ELECTRO DEPOT, zijn eenvoudig te gebruiken, betrouwbaar en van onberispelijke kwaliteit. Dankzij dit toestel kunt u er zeker van zijn dat u bij elk gebruik volledig tevreden bent.

Welkom bij ELECTRO DEPOT.

Bezoek onze website: [www.electrodepot.fr](http://www.electrodepot.fr)  
[www.electrodepot.be](http://www.electrodepot.be)



**A**

**Overzicht van het  
toestel**

Beschrijving van het toestel

**B**

**Gebruik van het  
toestel**

Deur omdraaien  
Installatie  
Dagelijks gebruik

**C**

**Praktische informatie**

Nuttige tips en trucs  
Reiniging en onderhoud  
Probleemoplossing

**Beschrijving van het toestel****1** Thermostaat en licht**4** Verstelbare voetjes**2** Glazen legplanken**5** Bovenste deurrekken**3** Groentelade**6** Onderste deurrek

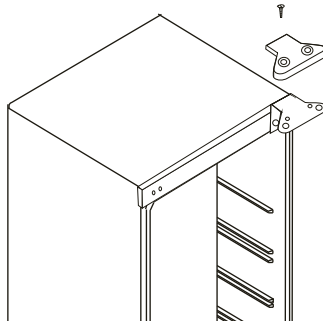
De illustratie is slechts indicatief. Vergelijk de details in bijlage met het materiële object.

## Deur omdraaien

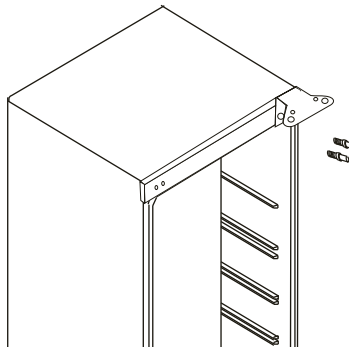
Vereist gereedschap: kruisschroevendraaier, platte schroevendraaier, zeskantsleutel.

- Zorg ervoor dat de stekker uitgetrokken is en het toestel leeg is.
- Om de deur te verwijderen moet u het toestel achterwaarts tillen. Plaats het toestel op een stevig oppervlak zodat het niet wegglijdt tijdens uw werkzaamheden.
- Alle verwijderde delen moeten bijgehouden worden om de deur opnieuw te kunnen plaatsen.
- Leg het toestel niet plat. Dit kan het koelsysteem beschadigen.
- Het is beter om het toestel met 2 personen te monteren.

1. Schroef het scharnierdeksel los.

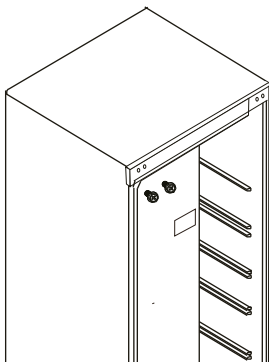


2. Open de deur en schroef de bovenste scharnier los. Haal de deur van de kast en plaats ze op een zachte ondergrond om schade te vermijden.

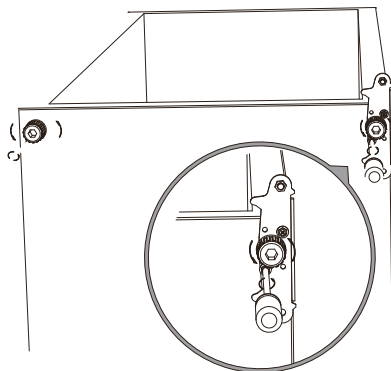




3. Verwijder het deksel en de schroeven aan de linkerkant en maak ze aan de rechterkant vast.



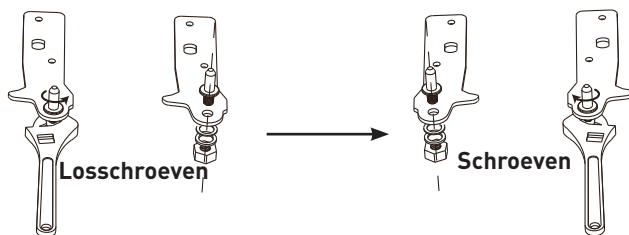
4. Leg de achterkant van het toestel voorzichtig neer op een zachte ondergrond. Verwijder eerst twee verstelbare voetjes. Schroef dan de scharnier en de onderkant van het linkervoetje los.



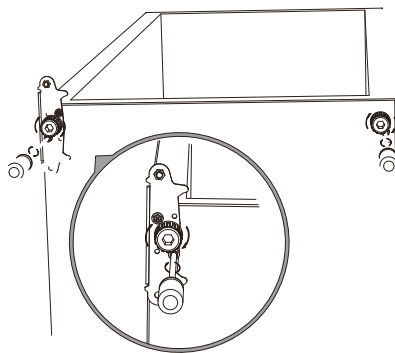
### OPGELET

Indien er een schroef links vooraan is, dient u ze te verwijderen voor u de scharnier installeert.

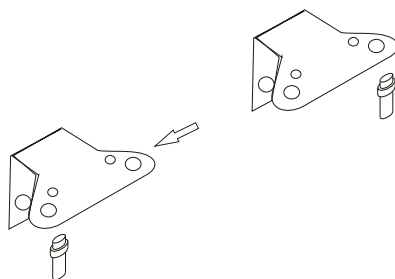
5. Schroef de onderste scharnierpen los en verwijder ze. Draai de steun om en plaats terug.



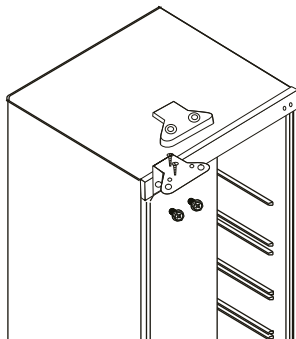
6. Plaats de scharnier aan de linkerkant en de onderkant van de voet aan de rechterkant. Schroef de twee verstelbare voetjes vast met hun originele onderdelen.



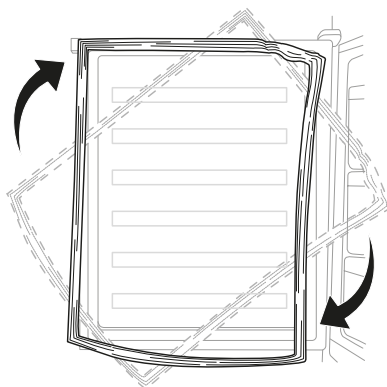
7. Schroef de bovenste scharnierpen los en monteer ze op het linkse gat.



8. Zet het toestel recht en plaats de deur op de onderste scharnier. Zorg ervoor dat de scharnier goed in de deurholte zit. Plaats dan de deur op de bovenste scharnier. Probeer de deur te openen om te zien of het toestel goed sluit voor u de bovenste scharnier goed vastdraait. Schroef het scharnierdeksel op de scharnier.

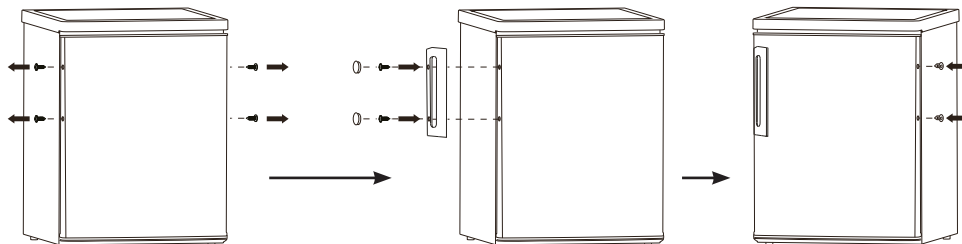


9. Maak de deurdichtingen van de koelkast en diepvriezer los en maak ze terug vast nadat u ze omgedraaid heeft.



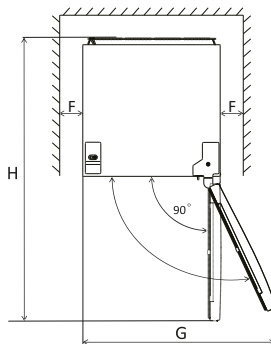
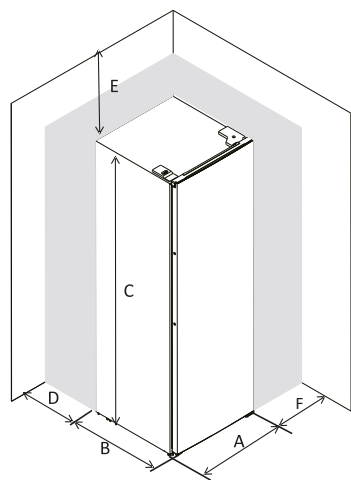
## Installatie

Het externe handvat plaatsen (indien er een is)



### Vereiste ruimte

Zorg ervoor dat de deur vlot geopend kan worden.



**A** 600

**B** 600

**C** 1700

**D** min = 50

**E** min = 50

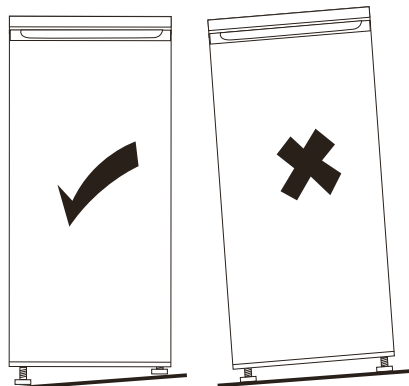
**F** min = 50

**G** 1200

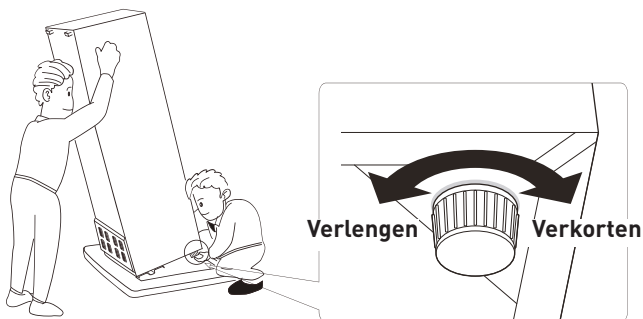
**H**

### Het toestel waterpas plaatsen

- Pas de twee verstelbare voetjes aan de voorkant van het toestel aan.



- Indien het toestel niet waterpas is, passen de deuren en magnetische dichtingen niet goed.



### Plaatsing

Plaats het toestel in een ruimte waarvan de omgevingstemperatuur overeenkomt met de klimaatklasse die aangegeven wordt op het typeplaatje van het toestel.

voor koeltoestellen met klimaatklasse:

- uitgebreid gematigd: Dit koeltoestel werd ontworpen voor gebruik bij een omgevingstemperatuur van 10 tot 32° C (SN)
- gematigd: Dit koeltoestel werd ontworpen voor gebruik bij een omgevingstemperatuur van 16 tot 32° C (N)
- subtropisch: Dit koeltoestel werd ontworpen voor gebruik bij een omgevingstemperatuur van 16 tot 38° C (ST)

- tropisch: Dit koeltoestel werd ontworpen voor gebruik bij een omgevingstemperatuur van 16 tot 43° C (T)

#### Locatie

- Dit toestel dient ver van warmtebronnen geïnstalleerd te worden, zoals radiatoren, boilers, direct zonlicht enzovoort. Zorg erop dat de lucht vrij achter het toestel kan circuleren.
- Indien het toestel onder een muurelement wordt geplaatst, moet de afstand tussen de bovenkant van het toestel en het muurelementen minstens 50 mm zijn voor een optimale werking van het toestel. In de mate van het mogelijke is het steeds wenselijk het toestel niet onder muurelementen te plaatsen. Met één of meerdere verstelbare poten aan de onderkant van het toestel kan het toestel perfect waterpas geplaatst worden.
- Dit koeltoestel werd niet ontworpen om in een keuken ingebouwd te worden;

### WAARSCHUWING

Het moet mogelijk zijn de stekker van het toestel uit het stopcontact van de netspanning te halen; het stopcontact moet dus na de installatie gemakkelijk toegankelijk zijn.

#### Elektrische aansluiting

- Controleer of de spanning en de frequentie op het typeplaatje overeenkomen met de elektrische voeding bij u thuis voor u de stekker van het toestel in het stopcontact steekt. Dit toestel dient geaard te worden. De stekker van de voedingskabel heeft hiervoor een contact.
- Wanneer het stopcontact van uw elektrische voeding niet op de aarding aangesloten is, dient u een beroep te doen op een gekwalificeerd elektricien en het toestel te laten aansluiten op een afzonderlijke aardingslijn in overeenstemming met de geldende reglementen.
- De fabrikant kan geenszins aansprakelijk gesteld worden indien bovenstaande voorzorgsmaatregelen niet in acht genomen worden. Het toestel is in overeenstemming met de Europese regelgeving.

## Dagelijks gebruik

### Aanbevolen temperatuurinstelling

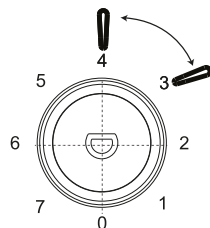
Omgevingstemperatuur

Diepvriezer

Koelkast

Zomer

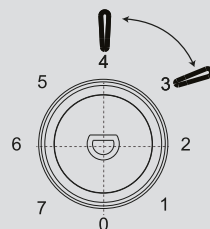
/



Stel in op 3~4

Normaal

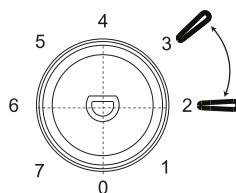
/



Stel in op 3~4

Winter

/



Stel in op 2~3

De bovenstaande informatie is bedoeld als een aanbeveling voor temperatuurinstellingen voor gebruikers.

**Impact op het bewaren van voedsel**

- Volgens de aanbevolen instelling is het beter voeding niet langer dan 3 dagen te bewaren.
- De beste bewaartijd kan korter zijn met andere instellingen.

**Dagelijks gebruik**

- Plaats de verschillende voedingsmiddelen op hun plaats volgens onderstaande tabel.

Koelkast	Soort voeding
Deur of deurrekken van de koelkast	<ul style="list-style-type: none"> <li>• Voeding met natuurlijke bewaarmiddelen zoals confituur, sap, dranken, specerijen.</li> <li>• Plaats hier geen bederfelijk voedsel.</li> </ul>
Groentelade	<ul style="list-style-type: none"> <li>• Fruit, kruiden en groenten moeten afzonderlijk in de groentelade geplaatst worden.</li> <li>• Bewaar geen bananen, uien, aardappelen of look in de koelkast.</li> </ul>
Middelste legplank koelkast	<ul style="list-style-type: none"> <li>• zuivel, eieren</li> </ul>
Bovenste legplank koelkast	<ul style="list-style-type: none"> <li>• Voeding die niet bereid moet worden, zoals bereide voeding, charcuterie, restjes.</li> </ul>

**Eerste gebruik**De binnenkant schoonmaken

Was de binnenkant en alle accessoires met lauw water en neutrale zeep om de typische geur van nieuwe toestellen te verwijderen voor u het toestel voor de eerste keer gebruikt. Droog alles zorgvuldig af.

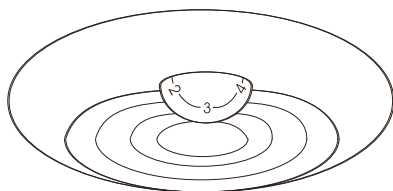
**BELANGRIJK**

Gebruik geen schoonmaak- of schuurmiddelen, aangezien ze de afwerking kunnen beschadigen.

**Temperatuurinstelling**

- Steek de stekker in het stopcontact. De binnentemperatuur wordt door een thermostaat geregeld. Er zijn 6 (8) instellingen. 1 is de warmste stand, 5 (7) de koudste en op 0 wordt het toestel uitgeschakeld.
- Het toestel heeft misschien niet de juiste temperatuur wanneer het bijzonder warm is of wanneer u de deur vaak opent.
- Dit koeltoestel is niet geschikt om voeding in te vriezen.

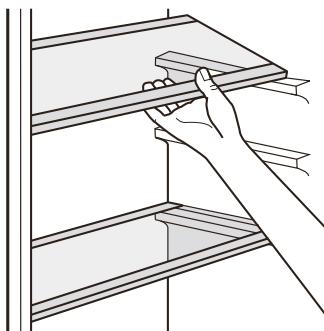




### **Toebehoren**

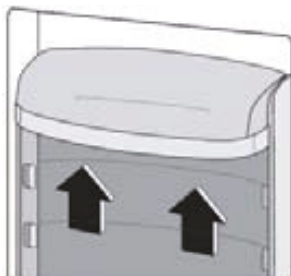
#### Verplaatsbare platen

De zijden van de koelkast zijn uitgerust met een reeks steunen zodat u de platen kan plaatsen zoals u wil.



#### Plaatsing van de deurrekken

De deurrekken kunnen op verschillende hoogtes geplaatst worden om voedingsverpakkingen van verschillende groottes te bewaren. Ga als volgt te werk om dit aan te passen: Trek het rek geleidelijk aan in de richting van de pijlen tot het los komt. Plaats het dan zoals u wilt.



## Nuttige tips en trucs

### Tips voor het koelen van verse voeding

Voor de beste resultaten:

- Bewaar geen warme voeding of verdampende vloeistoffen in de koelkast
- Bedek of verpak voeding, zeker wanneer het een sterke smaak heeft

### Tips voor het koelen

Nuttige tips:

- Levensmiddelen (alle soorten): verpak in zakken van polyethyleen en plaats op de glazen legplanken boven de groentelade.
- Bewaar slechts een of maximum twee dagen, voor de voedselveiligheid.
- Bereide voeding, koude schotels, enz...: Dek ze af en plaats ze op eender welke plank.
- Fruit en groenten: Moeten grondig schoongemaakt worden en in de speciale lades geplaatst worden.
- Boter en kaas: moeten in luchtdichte doosjes geplaatst worden of in aluminiumfolie gewikkeld of in zakken in polyethyleen opgeborgen worden om zoveel mogelijk lucht te verwijderen.
- Melkflessen: Moeten afgesloten kunnen worden en in de deurrekken geplaatst.
- Bananen, aardappelen, uien en look mogen niet in de koelkast bewaard worden indien ze niet verpakt zijn.

## Reiniging en onderhoud

Omwille van de hygiëne moet de binnenkant van het toestel, inclusief de accessoires, regelmatig schoongemaakt worden.

### OPGELET

Het toestel mag niet aangesloten zijn op netspanning tijdens het schoonmaken. Risico op elektrische schok! Schakel het toestel uit, trek de stekker uit het stopcontact of verwijder de zekering vooraleer u het toestel reinigt. Reinig het toestel nooit met een stoomreiniger. Er kan zich vocht ophopen in de elektrische componenten wat kan leiden tot elektrische schokken! De hete dampen kunnen de plastic onderdelen beschadigen. Het toestel dient droog te zijn alvorens het in werking wordt gesteld.

### BELANGRIJK

Essentiële oliën en organische solventen (bijv. citroen- of sinaasappelschil of -sap, boterzuur, detergent dat zoutzuur bevat), kunnen de plastic onderdelen beschadigen.

- Laat deze stoffen niet in contact komen met onderdelen van het toestel.
- Gebruik geen schuurmiddelen
- Haal het voedsel uit de diepvriezer. Plaats ze goed afgedekt op een koude plaats.
- Schakel het toestel uit en trek de stekker uit het stopcontact, of schakel de verzekering uit of verwijder ze vooraleer u het toestel reinigt.

- Reinig het toestel en de accessoires binnenin met een doek en lauw water. Spoel ze daarna af met zuiver water en droog ze af.
- Zodra alles goed droog is, kunt u het toestel opnieuw inschakelen.

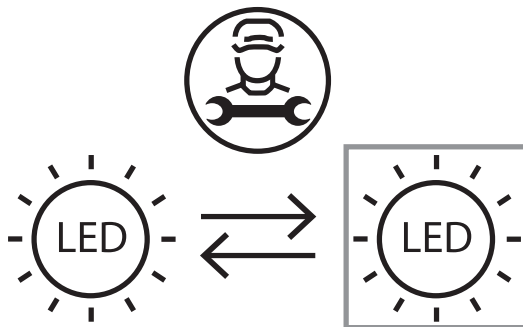
### De lamp vervangen

Dit product heeft een lichtbron die geen energie-efficiëntieklasse heeft.

De lichtbron van dit product mag enkel vervangen worden door gekwalificeerde professionals.

Gelieve contact op te nemen met de dienst na verkoop wanneer de lichtbron defect is.

De lichtbron dient op het einde van de levensduur van het product te worden verwijderd, waarbij het sorteren en recycleren afzonderlijk gebeurt.



## Probleemoplossing

### OPGELET

Trek de stekker uit voordat u aan het toestel werkt. Enkel gekwalificeerde elektriciens of andere bevoegde personen mogen herstellingen die niet in deze handleiding vermeld worden uitvoeren.

### BELANGRIJK

Het toestel maakt geluiden in normale werkingsomstandigheden (compressor, circulatie van koelvloeistof).

Probleem	Mogelijke oorzaak	Oplossing
Het toestel werkt niet.	De temperatuurregelaar staat op 0.	Plaats de regelaar op een ander getal om het toestel aan te zetten.
	De stekker zit niet of niet goed in het stopcontact.	Steek de stekker in.
	De zekering is doorgebrand of defect.	Controleer de zekering, vervang ze indien nodig.
	Het stopcontact is kapot.	Storingen aan de elektriciteit dienen verholpen te worden door een elektricien.
Het voedsel is te warm.	De temperatuur is niet juist ingesteld.	Zie sectie Temperatuurinstelling.
	De deur stond gedurende lange tijd open.	Open de deur niet langer dan nodig.
	Er werd de afgelopen 24 uur een grote hoeveelheid warme voeding in het toestel geplaatst.	Zet de temperatuurregelaar tijdelijk op een koudere stand.
Het toestel koelt te hard.	Het toestel bevindt zich in de buurt van een warmtebron.	Zie sectie Locatie.
	De temperatuur is te koud ingesteld.	Draai tijdelijk de temperatuurregelaar op een warmere stand.

Probleem	Mogelijke oorzaak	Oplossing
Vreemde geluiden.	Het toestel is niet waterpas.	Verstel de voetjes.
	Het toestel raakt de muur of andere voorwerpen.	Verplaats het toestel een beetje.
	Een onderdeel, bijvoorbeeld een leiding aan de achterkant van het toestel, komt in contact met een ander deel van het toestel of met de muur.	Buig indien nodig dit onderdeel voorzichtig zodat het wat verder weg is.
Water op de vloer	De waterafvoeropening is verstopt.	Zie sectie Reiniging en onderhoud.
De zijpanelen zijn warm.	Dat is normaal. De onderdelen voor warmtewisseling bevinden zich in de zijkanten.	Doe handschoenen aan om de zijkanten aan te raken.

Neem contact op met de Klantendienst indien het probleem zich opnieuw voordoet.

# ¡Gracias!

Gracias por elegir este producto VALBERG. Seleccionados, probados y recomendados por ELECTRO DEPOT, los productos de la marca VALBERG son fáciles de usar, fiables y de un acabado impecable. Gracias a este aparato, puede estar seguro de que cada uso le proporcionará satisfacción.

Bienvenido a ELECTRO DEPOT.

Visite nuestra página web: [www.electrodepot.es](http://www.electrodepot.es)  
[www.electrodepot.be](http://www.electrodepot.be)

**A** Descripción del aparato

Descripción del aparato

---

**B** Utilización del aparato

Invertir la puerta  
Instalación  
Uso diario

---

**C** Información práctica

Consejos y sugerencias útiles  
Limpieza y mantenimiento  
Resolución de problemas



**Descripción del aparato****1** Termostato y luz**4** Patas niveladoras**2** Baldas de vidrio**5** Estantes de la puerta superiores**3** Cajón para verduras**6** Estante inferior

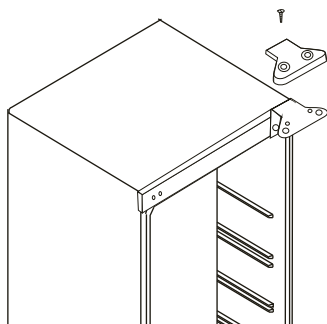
La ilustración es únicamente orientativa, para un apéndice más detallado, contraste el objeto material.

## Invertir la puerta

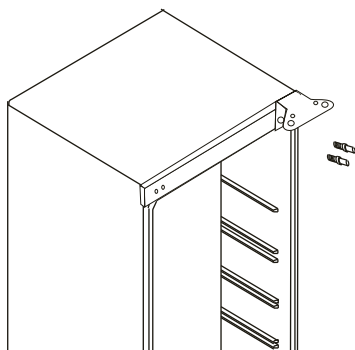
Herramientas requeridas: Destornillador de estrella, destornillador plano y llave allen.

- Asegúrese de que el aparato está desenchufado y vacío.
- Para retirar la puerta, es necesario inclinar el aparato hacia atrás. Debe apoyar el aparato sobre algo sólido para que no se deslice durante el proceso de inversión de la puerta.
- Debe guardar todas las piezas que retire para volver a instalar la puerta.
- No coloque el aparato en posición horizontal, ya que esto puede dañar el sistema de refrigeración.
- Durante el montaje, recomendamos que el aparato sea manipulado por dos personas.

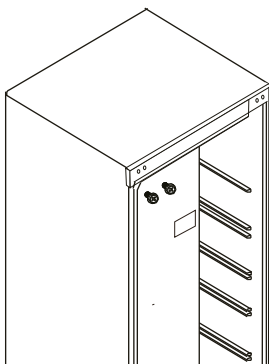
### 1. Desatornille la cubierta de la bisagra



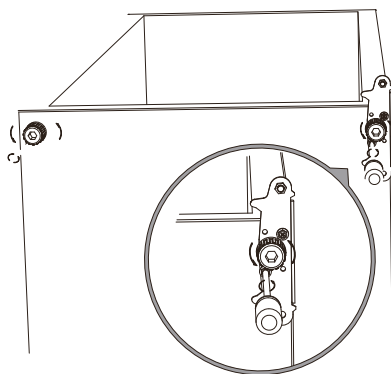
### 2. Abra la puerta y desatornille la bisagra superior. A continuación, saque la puerta del aparato y colóquela sobre una manta suave para evitar dañarla.



3. Retire la tapa y tornillos del lado izquierdo y fíjelos en el lado derecho.



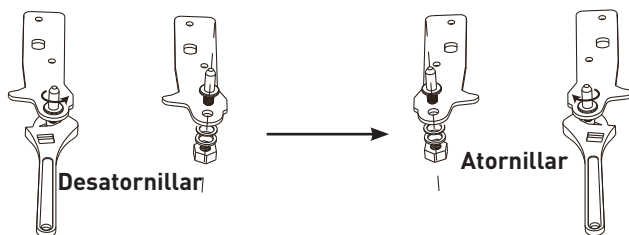
4. Con cuidado, tumbe la parte trasera del aparato sobre una manta suave. Retire las dos patas niveladoras primero. Después desatornille la bisagra de la puerta y la base de la pata izquierda.



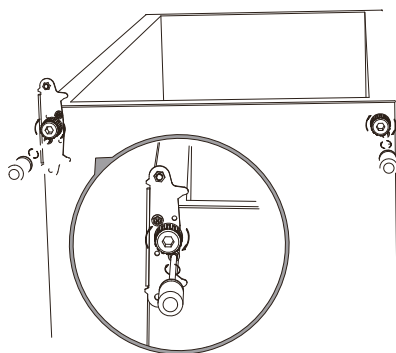
### PRECAUCIÓN

Si hay un tornillo en la esquina frontal izquierda, retírelo antes de instalar la bisagra.

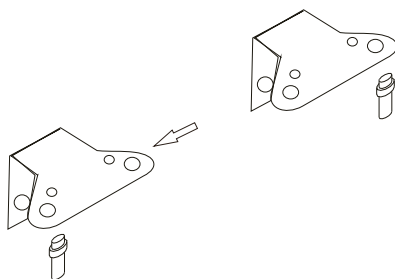
5. Desatornille y retire el pasador de la bisagra inferior, dele la vuelta al soporte y vuelva a colocarlo.



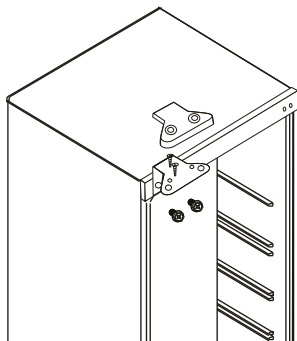
6. Instale la bisagra en el lado izquierdo y la base de la pata en el lado derecho. Después atornille las dos patas de nivelación a sus partes originales.



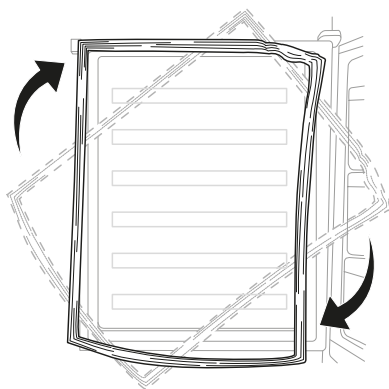
7. Desatornille la bisagra superior y móntela en el orificio izquierdo.



8. Levante la unidad y coloque la puerta en la bisagra inferior. Asegúrese de que el centro de la bisagra inferior queda insertado en el orificio de la puerta. A continuación, fije la bisagra superior a la puerta. Antes de fijar firmemente la bisagra superior, intente abrir la puerta para comprobar si el aparato queda bien sellado. Finalmente, atornille la tapa de la bisagra a la bisagra.

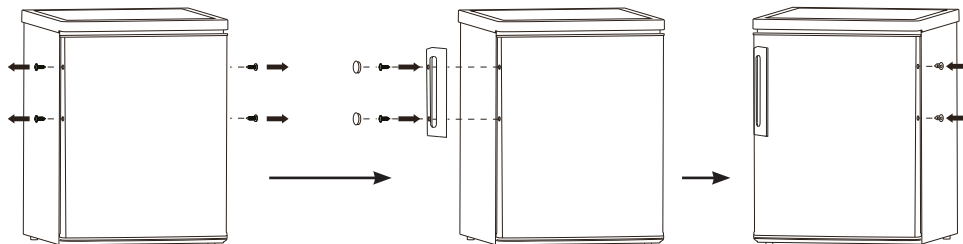


9. Retire las juntas de la puerta del frigorífico y del congelador y luego fíjelas después de girarlas.



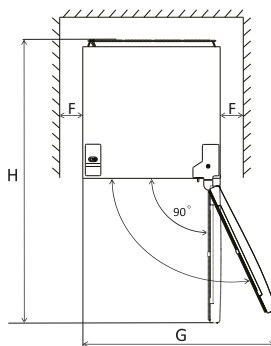
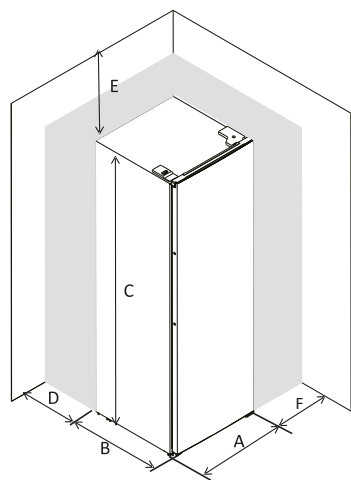
## Instalación

Instale el asa externa de la puerta (si dispone de asa externa)



### Espacio requerido

Deje suficiente espacio para poder abrir la puerta.



**A** 600

**B** 600

**C** 1700

**D** mín. = 50

**E** mín. = 50

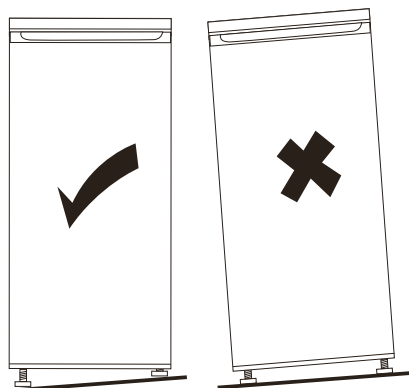
**F** mín. = 50

**G** 1200

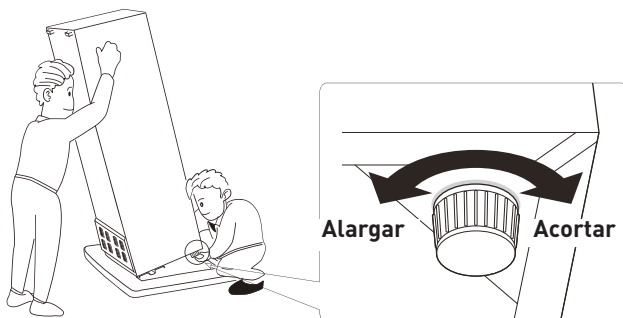
**H**

### Nivelación del aparato

- Para ello, ajuste las dos patas niveladoras en la parte delantera de la unidad.



- Si el aparato no está nivelado, las puertas y la alineación de la junta magnética no encajarán adecuadamente.



### Posicionamiento

Instale este aparato en un lugar donde la temperatura ambiente corresponda a la clase climática indicada en la placa de características del mismo:

para aparatos frigoríficos con clase climática:

- templada extendida: este aparato de refrigeración está diseñado para ser utilizado a temperaturas ambiente que oscilen entre 10 °C y 32 °C ;(SN)
- templado: Este aparato de refrigeración está diseñado para ser utilizado a temperaturas ambiente que oscilen entre 16 °C y 32 °C ;(N)
- subtropical: este aparato de refrigeración está diseñado para ser utilizado a temperaturas ambiente que oscilen entre 16 °C y 38 °C ;(ST)

- tropical: este aparato de refrigeración está diseñado para ser utilizado a temperaturas ambiente que oscilen entre 16 °C y 43 °C ;(T)

### Ubicación

- El aparato debe instalarse lejos de fuentes de calor como radiadores, calderas, luz solar directa, etc. Asegúrese de que el aire pueda circular libremente por la parte posterior del aparato.
- Para garantizar un mejor rendimiento, si el aparato se coloca debajo de un mueble en voladizo, la distancia mínima entre la parte superior del aparato y el mueble debe ser de al menos 50mm. Sin embargo, lo ideal es que el aparato no se coloque debajo de ningún mueble que sobresalga. El aparato se puede nivelar con exactitud gracias a las dos patas ajustables situadas en la parte inferior.
- Este aparato de refrigeración no está diseñado para ser utilizado como aparato empotrado;

## ADVERTENCIA

Debe ser posible desconectar el aparato de la red eléctrica; el enchufe debe permanecer fácilmente accesible después de la instalación.

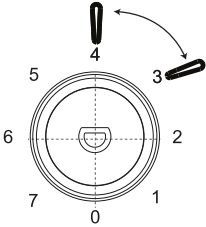
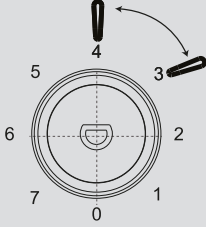
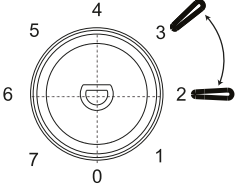
### Conexión eléctrica

- Antes de enchufar el aparato, asegúrese de que el voltaje y la frecuencia que se muestran en la placa de características correspondan con el suministro eléctrico de su hogar. El aparato debe estar conectado a tierra. El enchufe del cable de alimentación está provisto de un contacto para ello.
- Si la toma de corriente doméstica no está conectada a tierra, conecte el aparato a una toma de tierra separada de acuerdo con la normativa vigente y consulte con un electricista cualificado.
- El fabricante declina toda responsabilidad si no se respetan las precauciones de seguridad anteriores. Este aparato cumple con las directivas de la CEE.



## Uso diario

## Ajuste de temperatura recomendado

Temperatura ambiente	Compartimento del congelador	Compartimento del frigorífico
Verano	/	 <p data-bbox="736 678 882 702">Ajuste en 3~4</p>
Normal	/	 <p data-bbox="736 1013 882 1037">Ajuste en 3~4</p>
Invierno	/	 <p data-bbox="736 1300 882 1324">Ajuste en 2~3</p>

La información anterior aporta a los usuarios recomendaciones sobre el ajuste de temperatura.

**Impacto en el almacenamiento de alimentos**

- En la configuración recomendada, el tiempo de almacenamiento óptimo del frigorífico es de menos de 3 días.
- El tiempo de almacenamiento puede reducirse con otras configuraciones.

**Uso diario**

- Coloque los alimentos en diferentes compartimentos según la siguiente tabla.

Compartimentos del frigorífico	Tipo de comida
Puerta o estantes de puerta del compartimento del frigorífico	<ul style="list-style-type: none"> <li>• Alimentos con conservantes naturales, como mermeladas, zumos, bebidas y condimentos.</li> <li>• No introduzca alimentos perecederos.</li> </ul>
Cajón de verduras	<ul style="list-style-type: none"> <li>• Las frutas, las hierbas y las verduras deben colocarse por separado en el cajón para verduras.</li> <li>• No introduzca plátanos, cebollas, patatas ni ajos en el frigorífico.</li> </ul>
Estante del frigorífico - central	<ul style="list-style-type: none"> <li>• Productos lácteos, huevos</li> </ul>
Estante del frigorífico - superior	<ul style="list-style-type: none"> <li>• Alimentos que no necesitan cocción, como alimentos preparados, fiambres o sobras.</li> </ul>

**Primera vez que utiliza el aparato**Limpeza del interior

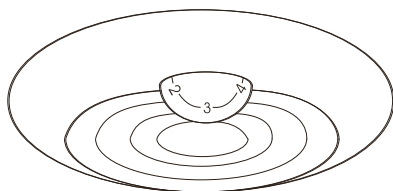
Antes de utilizar el aparato por primera vez, limpie el interior y todos los accesorios con agua tibia y un poco de jabón neutro para eliminar el olor típico de un producto nuevo y luego séquelos bien.

**IMPORTANTE**

No utilice detergentes de polvos abrasivos, ya que dañarán el acabado.

**Ajuste de la temperatura**

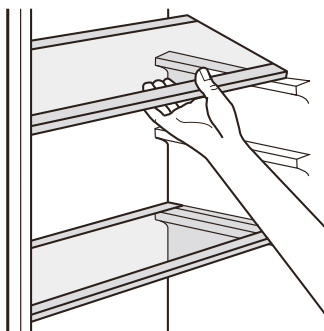
- Enchufe su aparato. La temperatura interna está controlada por un termostato. Dispone de 6 (8) configuraciones. 1 es la configuración más caliente, 5 (7) es la configuración más fría y 0 es para apagar el aparato.
- El aparato puede no funcionar a la temperatura correcta si hace mucho calor o si abre la puerta con frecuencia.
- Este aparato de refrigeración no es adecuado para congelar alimentos.



### Accesorios

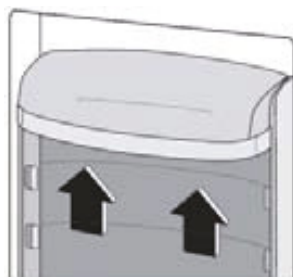
#### Estantes móviles

Las paredes del frigorífico están equipadas con una serie de guías para que puede colocar los estantes como prefiera.



#### Colocación de los estantes de las puertas

Para poder introducir paquetes de alimentos de varios tamaños, los estantes de las puertas se pueden colocar a diferentes alturas. Para realizar estos ajustes proceda de la siguiente manera: tire gradualmente del estante en la dirección de las flechas hasta que se suelte y luego vuelva a colocarlo donde quiera.



## Consejos y sugerencias útiles

### Sugerencias para la refrigeración de alimentos frescos

Para obtener el mejor rendimiento:

- No introduzca alimentos calientes o líquidos en evaporación en el frigorífico
- Cubra o envuelva la comida, especialmente si tiene un sabor fuerte

### Sugerencias para la refrigeración

Consejos útiles:

- Cocinados (todos los tipos): envuelva los alimentos en bolsas de polietileno y colóquelos en las baldas de vidrio encima del cajón de verduras.
- Por seguridad, almacene estos alimentos uno o dos días como máximo.
- Alimentos cocinados, platos fríos, etc.: estos alimentos deben taparse y pueden colocarse en cualquier estante.
- Frutas y verduras: Estos alimentos deben lavarse muy bien y colocarse en el cajón(es) especiales destinado a ellos.
- Mantequilla y queso: deben colocarse en recipientes herméticos especiales o envueltos en papel de aluminio o bolsas de polietileno para excluir la mayor cantidad de aire posible.
- Botellas de leche: deben tener un tapón y deben guardarse en los estantes de la puerta.
- Los plátanos, las patatas, las cebollas y los ajos, si no están envasados, no deben conservarse en el frigorífico.

## Limpieza y mantenimiento

Por razones de higiene, el interior del aparato, incluidos los accesorios interiores, debe limpiarse con regularidad.

### PRECAUCIÓN

El aparato no debe estar conectado a la red eléctrica durante la limpieza. ¡Peligro de descarga eléctrica! Antes de limpiarlo, apague el aparato y desconecte el enchufe de la red, o apague el disyuntor o el fusible. Nunca limpie el aparato con un limpiador a vapor. Se puede acumular humedad en los componentes eléctricos y esto podría provocar una descarga eléctrica. Los vapores calientes pueden dañar las piezas de plástico. El aparato debe estar seco antes de volver a ponerlo en funcionamiento.

### IMPORTANTE

Los aceites etéreos y los disolventes orgánicos, como el zumo de limón o de naranja, el ácido butírico o los limpiadores que contienen ácido acético, pueden dañar las piezas de plástico.

- No permita que tales sustancias entren en contacto con las partes del aparato.
- No utilice limpiadores abrasivos
- Saque la comida del congelador. Guárdela en un lugar fresco, bien tapada.
- Apague el aparato y desconecte el enchufe de la red, o apague el disyuntor o el fusible.

- Limpie el aparato y los accesorios interiores con un paño y agua tibia. Después de limpiarlo, enjuáguelos con agua y séquelos.
- Una vez que todo esté seco, vuelva a poner el aparato en funcionamiento.

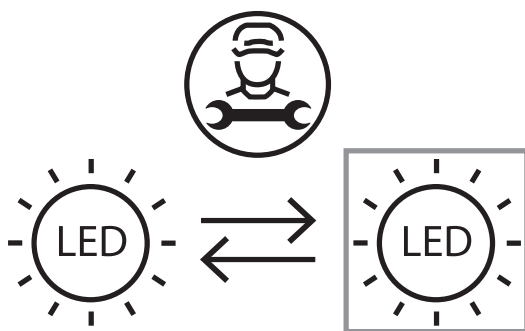
### Reemplazar la bombilla

Este producto contiene una fuente de luz exenta de clase de eficiencia energética.

La fuente de luz de este producto solo puede ser reemplazada por profesionales calificados.

Póngase en contacto con el servicio posventa si falla la fuente de luz.

La fuente de luz se retirará al final de la vida útil del producto para efectuar la clasificación y el reciclaje por separado.



## Resolución de problemas

### PRECAUCIÓN

Antes de solucionar los problemas, desconecte la fuente de alimentación. Los problemas que no se especifican en este manual deben ser resueltos por un electricista cualificado o una persona competente.

### IMPORTANTE

Es normal que el aparato emita algunos ruidos (compresor y circulación de refrigerante).

Problemas	Posible causa	Solución
El aparato no funciona.	El mando de regulación de temperatura está en el número «0».	Coloque el mando en otro número para encender el aparato.
	El enchufe de red no está enchufado o está suelto.	Introduzca el enchufe de red.
	El fusible se ha fundido o está defectuoso.	Compruebe el fusible y cámbielo si es necesario.
	El enchufe está defectuoso.	Las averías de la red deben ser corregidas por un electricista.
La comida está demasiado caliente.	La temperatura no está ajustada correctamente.	Consulte la sección Configuración de la temperatura inicial.
	La puerta ha estado abierta durante un período prolongado.	Abra la puerta solo el tiempo necesario.
	Se colocó una gran cantidad de comida caliente en el aparato en las últimas 24 horas.	Cambie la temperatura a un ajuste más frío temporalmente.
El aparato enfría demasiado.	El aparato está cerca de una fuente de calor.	Consulte la sección de ubicación de la instalación.
	La temperatura está ajustada demasiado fría.	Gire el mando de regulación de la temperatura a un ajuste más caliente temporalmente.

Problemas	Posible causa	Solución
Ruidos inusuales.	El aparato no está nivelado.	Reajuste las patas.
	El aparato toca la pared u otros objetos.	Mueva el aparato ligeramente.
Hay agua en el suelo.	Un elemento, como un tubo, de la parte trasera del aparato, toca otra parte del aparato o la pared.	Si fuese necesario, doble con cuidado el elemento para que no moleste.
	El orificio de drenaje de agua está bloqueado.	Consulte la sección limpieza y cuidado.
Los paneles laterales están calientes.	Esto es normal. Las piezas de intercambio de calor están en los laterales.	Utilice guantes para tocar los laterales.

Si el error vuelve a aparecer, contacte con el servicio de posventa.