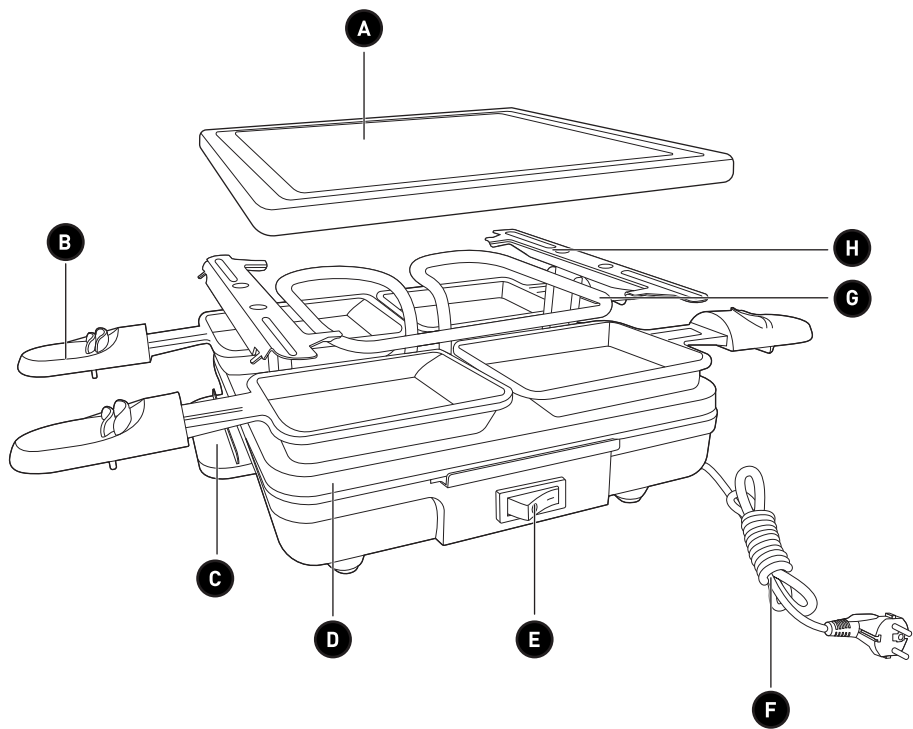


Appareil à raclette
Raclette Grill
Raclettetoestel
Aparato de raclette

972422

CONSIGNES D'UTILISATION02
INSTRUCTIONS FOR USE10
GEBRUIKSAANWIJZINGEN18
INSTRUCCIONES DE USO26

COSY *Life*





Merci !

Merci d'avoir choisi ce produit COSYLIFE.
Choisis, testés et recommandés par ELECTRO DEPOT,
les produits de la marque COSYLIFE vous assurent
une utilisation simple, une performance fiable et
une qualité irréprochable.
Grâce à cet appareil, vous savez que chaque utilisation
vous apportera satisfaction.

Bienvenue chez ELECTRO DEPOT.

Visitez notre site Internet : www.electrodepot.fr
www.electrodepot.be

VOTRE AVIS COMPTE !



**PARTAGEZ
VOTRE EXPERIENCE
SUR LES PRODUITS**

Parce que votre satisfaction est notre priorité, nous vous proposons
de donner votre avis sur ce produit. Il sera transmis et analysé par
nos équipes afin d'améliorer continuellement le produit.

Donnez votre avis sur <http://www.electrodepot.fr/avis-client>



ELECTRO DEPOT

2

FR

Table des matières

A

Aperçu de l'appareil

Composants
Aperçu de l'appareil
Utilisation prévue
Caractéristiques

B

Utilisation de l'appareil

Avant la première utilisation
Utilisation

C

Nettoyage et entretien

Nettoyage et entretien
Rangement

Les notices sont aussi disponibles sur le site
<http://www.electrodepot.fr/sav/notices/>
<http://www.electrodepot.be/fr/sav/notices>

Lisez attentivement ce mode d'emploi ainsi que le livret d'avertissements réglementaires avant d'utiliser cet appareil. Gardez ce mode d'emploi pour vous y reporter ultérieurement et transmettez-le aux nouveaux propriétaires potentiels de l'appareil.

Composants

- | | |
|--------------------------------------|---------------------------------------------------------------------|
| A Plaque de cuisson en pierre | E Interrupteur marche/arrêt (I/O) avec voyant d'alimentation |
| B 4 poêlons à raclette | F Cordon et fiche d'alimentation |
| C Poignées | G Élément chauffant |
| D Plateau repose poêlon | H Piliers repose plaque de cuisson |

Aperçu de l'appareil

- Déballez l'appareil et retirez toutes les étiquettes. Veuillez vérifier que toutes les pièces de l'appareil sont présentes et intactes. Si l'appareil est endommagé ou présente un dysfonctionnement, ne l'utilisez pas et rapportez-le à votre revendeur ou au service après-vente.
- Conservez tous les emballages hors de la portée des enfants. Il existe un risque d'accident si les enfants jouent avec les matériaux d'emballage.

Utilisation prévue

- Cet appareil est destiné à un usage domestique uniquement. Il n'est pas conçu pour une utilisation industrielle ou professionnelle. Cet appareil est conçu pour faire griller de fines tranches de viandes et de légumes, faire fondre du fromage et faire griller du pain ou d'autres aliments légers.
- Toute autre utilisation est susceptible d'endommager l'appareil ou de provoquer des blessures.
- Utilisez l'appareil en intérieur, dans un endroit sec et bien ventilé.

A

Aperçu de l'appareil

Caractéristiques

Modèle :	972422 - CL-R4P2
Tension de fonctionnement :	220-240 V ~, 50/60 Hz
Puissance nominale :	600 W
Classe de protection :	Classe I

Avant la première utilisation

- Avant la première utilisation, allumez l'appareil pendant 10 minutes sans nourriture. Cela brûlera l'odeur de « neuf ». Une petite quantité de fumée peut être visible. Aérez la pièce pendant ce processus.
- Éteignez et débranchez l'appareil. Laissez l'appareil refroidir avant de le nettoyer (→ **Nettoyage et entretien**).

Utilisation

Préparer l'appareil à raclette et les aliments

1. Placez l'appareil sur une surface plane et stable qui résiste à la chaleur, comme le centre d'une table. Utilisez un tapis antidérapant résistant à la chaleur sous l'appareil pour protéger la surface de la table de la chaleur si nécessaire.
2. Graissez légèrement la plaque de cuisson et les poêlons à raclette avec du beurre ou de l'huile de cuisson et installez-les sur l'appareil.
3. Coupez les viandes et les légumes en fines tranches pour réduire le temps de cuisson. Assaisonnez selon vos goûts.
4. Retirez l'excès d'eau ou de jus des ingrédients avant de les faire griller.

Utiliser l'appareil à raclette

1. Assurez-vous que l'interrupteur marche/arrêt est en position arrêt (0), puis branchez le cordon d'alimentation à une prise secteur appropriée.
2. Appuyez sur l'interrupteur marche/arrêt pour le mettre sur la position marche (I). L'interrupteur s'allumera pour indiquer que l'appareil est allumé et qu'il chauffe.
3. Laissez la plaque de cuisson préchauffer quelques minutes.
4. Mettez une petite quantité de viande ou de légumes en tranches sur la plaque de cuisson pour commencer la cuisson. Ajoutez une tranche épaisse de fromage dans les poêlons à raclette et placez les poêlons sous la plaque de cuisson.
5. Vérifiez et retournez les aliments plusieurs fois sur la plaque de cuisson. Le temps de cuisson dépendra du type et de l'épaisseur des aliments.
6. Utilisez une spatule non métallique résistant à la chaleur (non fournie) pour retirer le fromage fondu des poêlons à raclette.
7. Une fois que vous avez fini d'utiliser l'appareil à raclette, appuyez sur l'interrupteur marche/arrêt pour le mettre en position arrêt (0) et débranchez l'appareil de la prise secteur.
8. Laissez l'appareil refroidir avant de le nettoyer (→ **Nettoyage et entretien**).

**AVERTISSEMENT – RISQUE DE BRÛLURES !**

- Les surfaces métalliques et les surfaces marquées de ce symbole sur l'appareil deviennent chaudes pendant l'utilisation. Ne touchez pas les surfaces chaudes. Utilisez toujours les boutons ou poignées.
- L'élément chauffant peut dégager une chaleur résiduelle après utilisation. Ne retirez pas la plaque de cuisson tant que l'appareil n'a pas complètement refroidi.
- Utilisez des gants de cuisine résistant à la chaleur pour protéger vos mains si nécessaire.
- Les huiles, les graisses ou les jus chauds peuvent éclabousser lors de la cuisson. Faites preuve de prudence et restez à une distance sûre.

**Important :**

- N'utilisez pas d'ustensiles tranchants ou pointus. Utilisez des ustensiles non métalliques résistant à la chaleur pour la cuisson, tels que des ustensiles en nylon, en silicone ou en bois.
- Ne coupez jamais d'aliments sur les surfaces de cuisson car cela pourrait rayer leur revêtement antiadhésif.
- Ne posez pas d'ustensiles sur la plaque de cuisson.
- N'utilisez jamais l'appareil pour cuire ou décongeler des aliments surgelés, car cela pourrait déformer la plaque de cuisson ou endommager l'appareil.

Comment préparer une raclette

Pour préparer une raclette suisse traditionnelle, il faut environ 200 grammes de fromage à raclette par personne, coupé en tranches de 5 à 8 mm d'épaisseur. Les fromages tels que l'emmental, le gouda ou tout fromage contenant au moins 45 % de matières grasses et peu d'humidité peuvent convenir.

Placez une tranche de fromage dans un poêlon à raclette et insérez le poêlon sous la plaque de cuisson. Le fromage fondu est traditionnellement consommé avec des pommes de terre nouvelles cuites à l'eau et servi avec des cornichons et des oignons au vinaigre comme accompagnement. Il peut également être servi avec du salami, du jambon, des pepperonis ou d'autres charcuteries.

Griller des aliments

Votre appareil à raclette peut également donner aux aliments préparés une croûte croustillante. Mettez les aliments, comme une tranche de pain, une tomate ou un champignon, dans votre poêlon à raclette. Ajoutez une tranche de fromage par-dessus et placez le poêlon à raclette sous la plaque de cuisson. Retirez le poêlon à raclette lorsque le fromage est fondu et doré. Laissez les aliments refroidir un moment avant de les manger.

Nettoyage et entretien



AVERTISSEMENT ! Pour éviter tout risque d'incendie ou d'électrocution :

- Débranchez toujours l'appareil de la prise secteur et laissez-le refroidir complètement avant de le nettoyer.
 - Ne plongez jamais l'appareil, le cordon d'alimentation ou la fiche dans l'eau ou tout liquide. Ne les rincez jamais sous le robinet. Les composants électriques ne doivent pas être exposés à l'humidité.
- N'utilisez en aucun cas des solvants, des produits de nettoyage chimiques ou abrasifs, des brosses métalliques, des objets pointus ou des tampons à récurer pour nettoyer l'appareil.
 - Nettoyez l'appareil après chaque utilisation.
 - Essuyez l'extérieur de l'appareil avec un chiffon doux humidifié avec de l'eau ou de l'eau savonneuse. Séchez-le bien après le nettoyage.
 - Retirez la plaque de cuisson en pierre et les poêlons à raclette et lavez-les à l'eau tiède savonneuse. Utilisez une éponge ou un chiffon doux pour les nettoyer. Séchez-les bien après le nettoyage.

Rangement

- Débranchez toujours l'appareil de la prise de courant avant de le ranger et assurez-vous qu'il est complètement refroidi.
- Enroulez le cordon autour de l'appareil avant de le ranger.
- Rangez l'appareil dans un endroit frais, sec et propre, hors de la portée des enfants et des animaux de compagnie.
- Veuillez conserver l'emballage pour ranger votre appareil lorsque vous ne l'utilisez pas sur une plus longue période.



Thank you!

Thank you for choosing this COSYLIFE product. COSYLIFE products are chosen, tested, and recommended by ELECTRO DEPOT, so you can be sure you are getting a top-quality, easy-to-use product that won't let you down.

We're confident your new device will be a pleasure to use every day!

Welcome to ELECTRO DEPOT.



ELECTRO DEPOT

10

EN

Table of Contents

A

Product overview

List of parts
Product overview
Intended use
Technical specifications

B

Product usage

Before first use
Use

C

Cleaning and maintenance

Cleaning and maintenance
Storage

Before using the unit, carefully read this manual along with the Regulatory Warnings booklet. Keep these instructions for future reference and pass them onto any new owners of the unit.

List of parts

- | | |
|---------------------------------|-----------------------------------------------|
| A Stone grill | E ON/OFF switch (I/O) with power light |
| B Raclette pan (x 4) | F Power cable and plug |
| C Handles | G Heating element |
| D Tray for raclette pans | H Stone grill brackets |

Product overview

- Unpack and remove all labels from the unit. Please check that all of the unit's parts are included and intact. If the unit is damaged or faulty, do not use it and take it to your retailer or after-sales service centre.
- Keep all packaging out of the reach of children. There is a risk of accidents if children play with packaging materials.

Intended use

- This unit is intended for household use only. It is not suitable for industrial or professional use. The unit is designed for grilling thinly sliced meats and vegetables, melting cheese, and toasting breads or other light foods.
- Any other use may damage the unit or cause injury.
- Use the unit indoors, in a dry and well-ventilated place.

Technical specifications

Model:	972422 - CL-R4P2
Operating voltage:	220-240 V ~, 50/60 Hz
Rated power	600W
Protection class:	Class I

Before first use

- Before using for the first time, turn on the grill for 10 minutes without food. This will burn off the “new” smell. A small amount of smoke may be visible. Ventilate the room during the process.
- Turn off and unplug the grill. Allow the unit to cool down before cleaning (→ **Cleaning and maintenance**).

Use

Preparing the raclette grill and foods

1. Place the grill on a flat, level and stable surface that is heat resistant, such as the center of the table. Use a non-slip heat resistant mat under the unit to protect the tabletop from heat if required.
2. Lightly grease the grill plate and raclette pans with butter or cooking oil, and assemble them to the unit.
3. Slice meats and vegetables into thin slices to reduce the cooking time. Season to taste.
4. Remove excess water or juices from the ingredients before grilling.

Using the raclette grill

1. Make sure the ON/OFF switch is in the OFF position (O), then plug the power cable into a suitable mains socket.
2. Press the ON/OFF switch to the ON position (I). The switch will illuminate to indicate that the unit is on and heating up.
3. Allow the grill to preheat for a few minutes.
4. Put a small batch of sliced meat or vegetables on the grill plate to start cooking. Add a thick slice of cheese to the raclette pans and place the pans under the grill plate.
5. Check and turn the food a few times on the grill plate. Cooking time will depend on the type and thickness of the food.
6. Use a heat resistant non-metallic spatula (not included) to remove the melted cheese from the raclette pans.
7. Once finished using the grill, press the ON/OFF switch to the OFF position (O) and unplug the grill from the mains socket.
8. Allow the unit to cool down before cleaning (→ **Cleaning and maintenance**).

**WARNING - RISK OF BURNS!**

- Metal surfaces and surfaces marked with this symbol on the unit become hot during use. Do not touch hot surfaces. Always use handles or knobs.
- The heating element is subject to residual heat after use. Do not remove the grill plate until the unit has cooled down completely.
- Use heat resistant oven gloves to protect your hands when required.
- Hot oils, fats or hot juices can splatter when cooking. Use care and keep a safe distance.

**Important:**

- Do not use sharp or pointed utensils. Use non-metallic heat resistant utensils for cooking, such as nylon, silicon, or wooden utensils.
- Never cut foods on the cooking surfaces as this can scratch the non-stick coating.
- Do not rest utensils on the grill plate.
- Never use the grill to cook or defrost frozen food, as this can deform the grill plate or damage the unit.

How to make raclette

To prepare a traditional Swiss raclette, you need approximately 200 grams of raclette cheese per person, sliced into 5 to 8 mm thick slices. Cheeses such as Emmental, Gouda, or any cheese that contains at least 45% fat and little moisture are suitable.

Place a slice of cheese in a raclette pan and insert the pan under the raclette grill. The melted cheese is traditionally eaten with boiled new potatoes and served with cornichons and pickled onions on the side. It can also be served with salami, ham, pepperoni or other cold cuts.

Toasting

Your raclette grill can also give the prepared food a crispy crust. Put the food in your raclette pan, such as a slice of bread, tomato or mushroom. Add a slice of cheese on top and place the raclette pan under the grill plate. Remove the raclette pan when the cheese is melted and golden brown. Allow the food to cool for a moment before eating.

Cleaning and maintenance



WARNING! To avoid the risk of fire or electrocution:

- Always unplug the unit from the mains socket and allow it to cool down before cleaning.
 - Never immerse the unit, power cable or plug in water or any liquid. Never rinse them under the tap. Keep all electrical parts dry.
- Never use solvents, chemical or abrasive cleaning agents, wire brushes, sharp objects or scouring pads to clean the unit.
 - Clean the unit after each use.
 - Wipe the exterior of the unit with a soft cloth, moistened with water or soapy water. Dry thoroughly after cleaning.
 - Remove the stone grill and raclette pans and wash them in warm soapy water. Use a soft sponge or cloth to clean. Dry well after cleaning.

Storage

- Always check the unit has fully cooled down and is unplugged before putting it away.
- Wrap the cable around the unit before storing it.
- Store the unit in a fresh, dry and clean place, out of the reach of children and pets.
- Please retain the packaging and use it to store your unit when it is not in use for an extended period of time.



Bedankt!

Proficiat met uw keuze voor een product van COSYLIFE. De selectie en de testen van de toestellen van COSYLIFE gebeuren volledig onder controle en supervisie van ELECTRO DEPOT. We staan garant voor de kwaliteit van de toestellen van COSYLIFE, die uitmunten in hun eenvoudig gebruik, hun betrouwbare werking en hun onberispelijke kwaliteit.

ELECTRO DEPOT beveelt de COSYLIFE toestellen aan en is ervan overtuigd dat u uiterst tevreden zal zijn bij elk gebruik van het toestel. Welkom bij ELECTRO DEPOT.

Bezoek onze website: www.electrodepot.be



18

NL

Inhoudstafel

A

Overzicht van het toestel

Onderdelen
Overzicht van het apparaat
Doelmatig gebruik
Specificaties

B

Gebruik van het toestel

Voor ingebruikname
Gebruik

C

Reiniging en onderhoud

Reiniging en onderhoud
Opslag

Lees deze gebruiksaanwijzing en de gids met wettelijke voorschriften aandachtig door alvorens dit apparaat te gebruiken. Bewaar deze gebruiksaanwijzing voor toekomstige raadpleging en als u dit apparaat aan een derde geeft, doe dan tevens deze handleiding erbij.

Onderdelen

A Stenen bakplaat

B 4 raclettepannetjes

C Handgrepen

D Steunplaat voor pannetjes

E Aan/uit-schakelaar (I/O) met controlelampje

F Snoer en stekker

G Verwarmingselement

H Steunbeugels voor bakplaat

Overzicht van het apparaat

- Haal het apparaat uit de verpakking en verwijder alle etiketten. Controleer of alle onderdelen van het apparaat aanwezig en in een goede staat zijn. Als het apparaat beschadigd of defect is, gebruik het niet en breng het terug naar uw handelaar of klantendienst.
- Bewaar alle verpakkingsmateriaal buiten het bereik van kinderen. Er is risico op een ongeval als kinderen met de verpakking spelen.

Doelmatig gebruik

- Dit apparaat is alleen bestemd voor huishoudelijk gebruik. Het is niet ontworpen voor industrieel of professioneel gebruik. Dit apparaat is ontworpen voor het grillen van dunne plakjes vlees en groente, het smelten van kaas en het roosteren van brood of ander lichte levensmiddelen.
- Elk ander gebruik kan schade aan het apparaat of letsel aan personen teweegbrengen.
- Gebruik dit apparaat alleen in een droge en goed geventileerde binnenruimte.

Specificaties

Model:	972422 - CL-R4P2
Bedrijfsspanning:	220-240 V ~, 50/60 Hz
Nominaal vermogen:	600 W
Beschermingsklasse:	Klasse I

Voor ingebruikname

- Schakel het apparaat voor het eerste gebruik 10 minuten in zonder voedsel. Dit zal de 'nieuwe' geur wegbranden. Er kan een kleine hoeveelheid rook zichtbaar zijn. Ventileer de ruimte tijdens dit proces.
- Schakel het apparaat uit en trek de stekker uit het stopcontact. Laat het apparaat afkoelen alvorens het te reinigen. (→ **Reiniging en onderhoud**).

Gebruik

Het raclettetoestel klaarzetten en de levensmiddelen voorbereiden

1. Plaats het apparaat op een vlak, stevig en warmtebestendig oppervlak, bijv. in het midden van een tafel. Gebruik indien nodig een hittebestendige en antislip-onderzetter onder het apparaat om de tafel tegen warmte te beschermen.
2. Vet de kookplaat en de raclettepannetjes lichtjes in met boter of bakolie en plaats ze op het apparaat.
3. Snij het vlees en de groente in dunne plakjes om de baktijd te verkorten. Breng naar wens op smaak.
4. Verwijder overtollig water of sap van de ingrediënten voordat u begint te grillen.

Het raclettetoestel gebruiken

1. Zorg ervoor dat de aan/uit-schakelaar in de uit-stand (O) staat en steek vervolgens het netsnoer in een geschikt stopcontact.
2. Druk op de aan/uit-schakelaar om deze in de aan-stand (I) te zetten. De schakelaar licht op om aan te geven dat het apparaat ingeschakeld en aan het opwarmen is.
3. Laat de bakplaat enkele minuten voorverwarmen.
4. Leg een kleine hoeveelheid in plakken gesneden vlees of groente op de bakplaat om te beginnen met bakken. Leg een dikke plak kaas in de raclettepannetjes en plaats de pannetjes onder de bakplaat.
5. Controleer en draai het voedsel regelmatig op de bakplaat. De baktemperatuur is afhankelijk van de dikte en de hoeveelheid voedsel.
6. Gebruik een niet-metalen hittebestendige spatel (niet inbegrepen) om de gesmolten kaas uit de raclettepannetjes te halen.
7. Wanneer u het raclettetoestel niet langer wilt gebruiken, druk op de aan/uit-schakelaar om het apparaat in de stand-uit (O) te zetten en haal de stekker vervolgens uit het stopcontact.
8. Laat het apparaat volledig afkoelen alvorens het te reinigen (→ **Reiniging en onderhoud**).

**WAARSCHUWING – RISICO OP BRANDWONDEN!**

- Metalen oppervlakken en oppervlakken die van dit symbool zijn voorzien worden heet tijdens de werking. Raak de hete oppervlakken niet aan. Gebruik altijd de knoppen of handvatten.
- Het verwarmingselement kan na gebruik nog restwarmte afgeven. Verwijder de bakplaat pas als het apparaat volledig is afgekoeld.
- Draag, indien nodig, hittebestendige ovenwanten om uw handen tegen brandwonden te beschermen.
- Hete olie, vet of sap kan tijdens het bakproces opspatten. Wees voorzichtig en blijf op veilige afstand.

**Belangrijk:**

- Gebruik geen puntig of scherp keukengerei. Gebruik hittebestendig, niet-metalen keukengerei om te bakken, zoals keukengerei van nylon, silicone of hout.
- Snij nooit voedsel op de bakoppervlakken, de antiaanbaklaag kan worden beschadigd.
- Leg geen keukengerei op de bakplaat.
- Gebruik het apparaat nooit voor het bakken of ontdooien van bevroren levensmiddelen, de bakplaat kan vervormd raken en het apparaat kan worden beschadigd.

Hoe een raclette bereiden

Om een traditionele Zwitserse raclette te bereiden, hebt u ongeveer 200 gram raclettekaas per persoon nodig, die in plakjes van 5 tot 8 mm dik is gesneden. Kazen zoals Emmentaler, Gouda of elke kaas die ten minste 45% vet en weinig vocht bevat, zijn hiervoor geschikt.

Leg een plakje kaas in een raclettepannetje en plaats het pannetje onder de bakplaat. Smeltkaas wordt traditioneel gegeten met gekookte nieuwe aardappelen en geserveerd met augurken en uien als bijgerecht. De kaas kan ook worden geserveerd met salami, ham, peperoni of andere fijne vleeswaren.

Voedsel grillen

Uw raclettetoestel kan tevens een krokant korstje aan bereide gerechten geven. Doe etenswaren, zoals een sneetje brood, een tomaat of een champignon, in uw raclettepannetje. Leg er een plakje kaas op en plaats het raclettepannetje onder de bakplaat. Verwijder het raclettepannetje wanneer de kaas gesmolten en goudbruin is. Laat de etenswaren even afkoelen voordat u ze opeet.

Reiniging en onderhoud



WAARSCHUWING! Om brand- of elektrocutiegevaar te vermijden:

- Haal altijd de stekker uit het stopcontact en laat het apparaat volledig afkoelen voordat het wordt gereinigd.
 - Dompel het apparaat, het snoer of de stekker nooit in water of een andere vloeistof. Spoel ze nooit onder de kraan. Stel de elektrische componenten niet bloot aan vocht.
- Maak het apparaat nooit schoon met een oplosmiddel, chemisch of agressief schoonmaakmiddel, metalen borstel, scherp voorwerp of een schuursponsje.
 - Haal de stekker na elk gebruik uit het stopcontact.
 - Maak de buitenkant van het apparaat schoon met een zachte en vochtige doek en water of zeepwater. Veeg deze na reiniging grondig droog.
 - Verwijder de stenen bakplaat en de raclettepannetjes en was ze in een warm sopje. Gebruik een spons of zachte doek om ze schoon te maken. Veeg ze na reiniging grondig droog.

Opslag

- Haal altijd de stekker uit het stopcontact voordat u het apparaat opbergt en zorg ervoor dat het volledig is afgekoeld.
- Wikkel het snoer niet rond het apparaat om het op te bergen.
- Bewaar het apparaat in een koele, droge en schone ruimte, uit de buurt van kinderen en huisdieren.
- Bewaar de verpakking om het apparaat in op te bergen, wanneer u het langere tijd niet denkt te gebruiken.



¡Muchas gracias!

Muchas gracias por haber elegido nuestro producto COSYLIFE. Seleccionados, testados y recomendados por ELECTRO DEPOT, los productos de la marca COSYLIFE le aseguran una utilización sencilla, un rendimiento fiable y una calidad incuestionable.

Con este dispositivo puede estar seguro de que siempre quedará satisfecho al utilizarlo. Le damos la bienvenida a ELECTRO DEPOT.

Visite nuestra página web: www.electrodepot.es



ELECTRO DEPOT

A

Descripción del aparato

Componentes
Descripción del aparato
Uso previsto
Características

B

Utilización del aparato

Antes del primer uso
Uso

C

Limpieza y mantenimiento

Limpieza y mantenimiento
Almacenamiento

Lea detenidamente este manual de instrucciones y las advertencias normativas antes de utilizar este aparato. Guarde este manual de instrucciones para futuras consultas y entrégueselo a los posibles nuevos propietarios del aparato.

Componentes

- | | |
|-------------------------------------|-------------------------------------------------------------------------------|
| A Placa de cocción de piedra | E Interruptor de encendido/apagado (I/O) con indicador de alimentación |
| B 4 sartenes de raclette | F Cable y enchufe de alimentación |
| C Asas | G Elemento calefactor |
| D Bandeja reposasartenes | H Soportes de la placa de cocción |

Descripción del aparato

- Desembale el aparato y quítele todas las etiquetas. Asegúrese de que el embalaje contenga todas las piezas del aparato y que estas estén intactas. Si el aparato presentara daños o un fallo de funcionamiento, no lo utilice y llévelo a su distribuidor o al servicio de posventa.
- Mantenga todos los elementos del embalaje fuera del alcance de los niños. Podrían producirse accidentes si los niños jugaran con los materiales del embalaje.

Uso previsto

- Este aparato ha sido diseñado exclusivamente para uso doméstico. No está pensado para un uso industrial o profesional. Este aparato está diseñado para asar rodajas finas de carne y verdura, derretir queso y tostar pan u otros alimentos ligeros.
- Cualquier otro uso podría dañar el aparato o provocar lesiones.
- Utilice el aparato en interiores, en un entorno seco y bien ventilado.

Características

Modelo:	972422 - CL-R4P2
Tensión de funcionamiento:	220-240 V ~, 50/60 Hz
Potencia nominal:	600 W
Clase de protección:	Clase I

Antes del primer uso

- Antes del primer uso, encienda el aparato y deje que se caliente durante 10 minutos sin alimentos. Esto quemará el «olor a nuevo». Puede salir un poco de humo. Ventile la habitación durante este proceso.
- Apague el aparato y desenchúfelo de la red eléctrica. Deje que se enfríe antes de limpiarlo (→ **Limpieza y mantenimiento**).

Uso

Preparar el aparato de raclette y los alimentos

1. Coloque el aparato encima de una superficie plana y estable que resista al calor, como el centro de una mesa. Ponga un salvamanteles antideslizante resistente al calor debajo del aparato para proteger la superficie de la mesa del calor si es necesario.
2. Engrase ligeramente la placa de cocción y las sartenes de raclette con mantequilla o aceite de cocina y colóquelas en el aparato.
3. Corte las carnes y verduras en rodajas finas para reducir el tiempo de cocción. Sazone al gusto.
4. Retire el exceso de agua o jugo de los ingredientes antes de asarlos.

Utilizar el aparato de raclette

1. Asegúrese de que el interruptor de encendido/apagado esté en posición apagado (0) y enchufe el cable de alimentación a una toma adecuada.
2. Pulse el botón de encendido y apagado para poner el aparato en posición de encendido (I). El interruptor se encenderá para indicar que el aparato está encendido y se está calentando.
3. Deje que la placa de cocción se precaliente durante unos minutos.
4. Ponga una pequeña cantidad de carne o verdura en rodajas en la placa de cocción para empezar a cocinar. Ponga una loncha gruesa de queso en las sartenes de raclette y coloque las sartenes debajo de la placa de cocción.
5. Controle la cocción de los alimentos y deles la vuelta varias veces. El tiempo de cocción dependerá del tipo y grosor de los alimentos.
6. Use una espátula no metálica resistente al calor (no incluida) para eliminar el queso fundido de las sartenes de raclette.
7. Una vez que haya terminado de usar el aparato de raclette, pulse el interruptor de encendido/apagado para ponerlo en posición apagado (0) y desenchufe el aparato de la red eléctrica.
8. Deje que se enfríe antes de limpiarlo (→ **Limpieza y mantenimiento**).

**¡ADVERTENCIA! ¡RIESGO DE QUEMADURAS!**

- Las superficies metálicas del aparato y las que llevan este símbolo se calientan durante el uso. No toque las superficies calientes. Utilice siempre los botones o las asas.
- El elemento calefactor puede desprender calor residual después de su uso. No quite la placa de cocción hasta que el aparato se haya enfriado por completo.
- Utilice unos guantes de cocina resistentes al calor para protegerse las manos si es necesario.
- Los aceites, grasas o jugos calientes pueden salpicar al cocinar. Tenga cuidado y manténgase a una distancia segura.

**Importante:**

- No use utensilios afilados ni puntiagudos. Use utensilios no metálicos resistentes al calor para cocinar, como utensilios de nailon, silicona o madera.
- No corte nunca los alimentos encima de las superficies de cocción porque podría rayar su revestimiento antiadherente.
- No apoye ningún utensilio en la placa de cocción.
- No utilice nunca el aparato para cocinar o descongelar alimentos congelados, ya que podría deformar la placa de cocción o dañar el aparato.

Cómo preparar una raclette

Para preparar una raclette suiza tradicional, se necesitan unos 200 gramos de queso de raclette por persona, cortado en lonchas de 5 a 8 mm de grosor. Se pueden utilizar quesos como el emmental, el gouda o cualquier queso que contenga al menos un 45 % de grasa y poca humedad.

Ponga una loncha de queso en una sartén de raclette y meta la sartén debajo de la placa de cocción. El queso fundido se come tradicionalmente con patatas nuevas cocidas y se sirve con pepinillos y cebollitas en vinagre como acompañamiento. También se puede acompañar con salami, jamón, pepperoni y otros embutidos.

Asar alimentos

Su aparato de raclette también se puede utilizar para gratinar los alimentos preparados con una corteza crujiente. Ponga los alimentos, como una rebanada de pan, un tomate o un champiñón, en su sartén de raclette. Agregue una loncha de queso por encima y coloque la sartén de raclette debajo de la placa de cocción. Saque la sartén de raclette cuando el queso esté derretido y dorado. Deje enfriar los alimentos unos instantes antes de consumirlos.

Limpieza y mantenimiento



¡ADVERTENCIA! Para evitar cualquier riesgo de incendio o electrocución:

- Desenchufe siempre el aparato de la corriente y deje que se enfríe por completo antes de limpiarlo.
 - Nunca sumerja el aparato, su cable de alimentación ni su enchufe en el agua ni en ningún otro líquido. Nunca los aclare bajo el grifo. Los componentes eléctricos no deben estar expuestos a la humedad.
- No utilice nunca disolventes, productos de limpieza químicos o abrasivos, cepillos metálicos, objetos punzantes ni estropajos tradicionales o metálicos para limpiar el aparato.
 - Limpie el aparato después de cada uso.
 - Limpie el exterior del aparato con un paño suave humedecido con agua o con agua con jabón. Séquelo bien después de limpiarlo.
 - Quite la placa de cocción de piedra y las sartenes de raclette y lávelas con agua tibia con jabón. Use una esponja o un paño suave para limpiarlos. Séquelos bien después de limpiarlos.

Almacenamiento

- Desenchufe siempre el aparato de la toma de corriente antes de guardarlo y asegúrese de que se haya enfriado por completo.
- Enrolle el cable alrededor del aparato antes de guardarlo.
- Guarde el aparato en un lugar limpio, fresco y seco, fuera del alcance de niños y mascotas.
- Conserve el embalaje original para guardar el aparato cuando no vaya a utilizarlo durante un periodo prolongado.



CONDITION DE GARANTIE

FR

Ce produit est garanti pour une période de 2 ans à partir de la date d'achat*, contre toute défaillance résultant d'un vice de fabrication ou de matériau. Cette garantie ne couvre pas les vices ou les dommages résultant d'une mauvaise installation, d'une utilisation incorrecte ou de l'usure anormale du produit.

*sur présentation du ticket de caisse.

WARRANTY CONDITIONS

EN

This product is guaranteed against faults caused by defects in manufacturing or the materials used for a period of two years, starting from the date of purchase.* This warranty does not cover defects or damage caused by failure to install the device correctly, incorrect use of the product, or excessive wear and tear.

*proof of purchase required.

GARANTIEVOORWAARDEN

NL

Dit product wordt gegarandeerd voor een periode van 2 jaar vanaf de aankoopdatum*, voor elke storing die het gevolg is van een fabricagefout of het materiaal. Gebreken of schade door slechte installatie, onjuist gebruik of abnormale slijtage van het product worden niet gedekt door deze garantie.

*op vertoon van kassabon.

CONDICIONES DE GARANTÍA

ES

El certificado de garantía de este producto tiene una duración de 2 años a partir de la fecha de compra* que se limita a los defectos de fabricación y averías del material. Se excluyen de la garantía deficiencias o daños originados por una mala instalación, errores en la manipulación o por un uso inadecuado.

*previa presentación del comprobante de compra.

ELECTRO DEPOT

1 route de Vendeville

59155 FACHES-THUMESNIL - FRANCE

