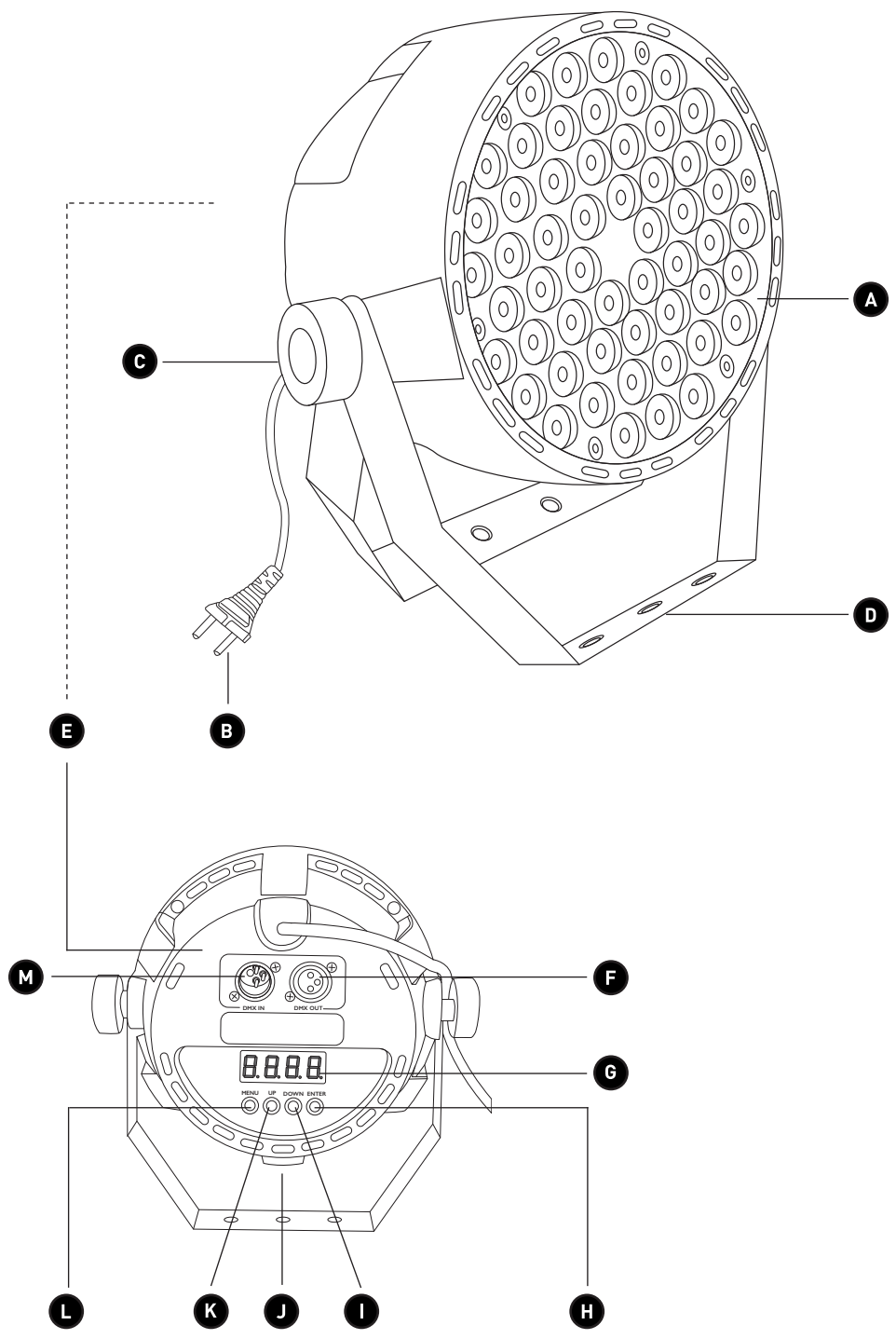


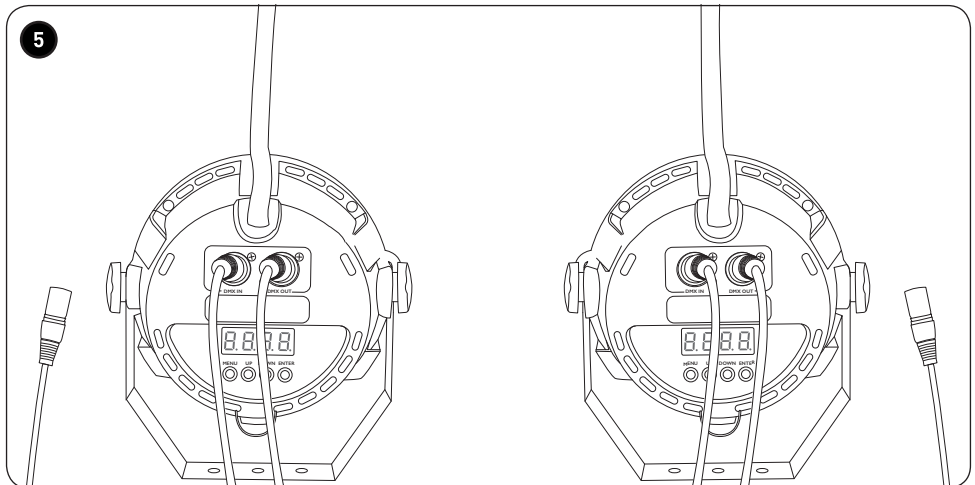
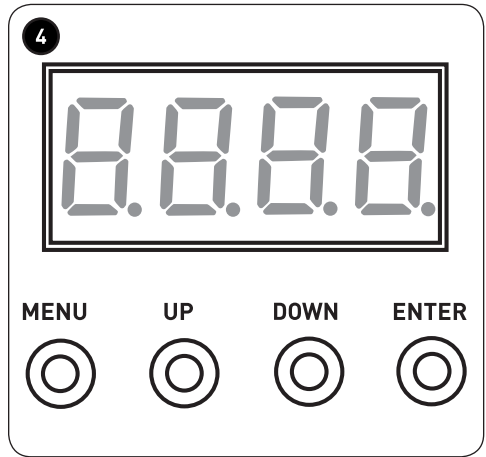
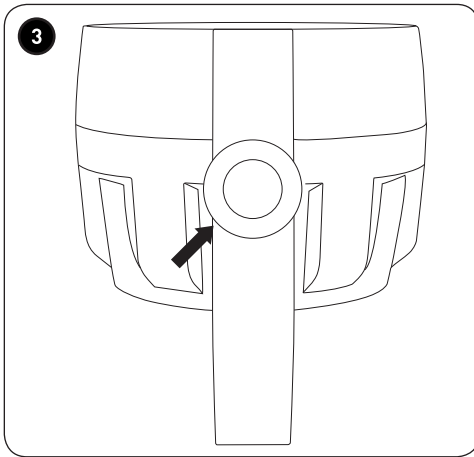
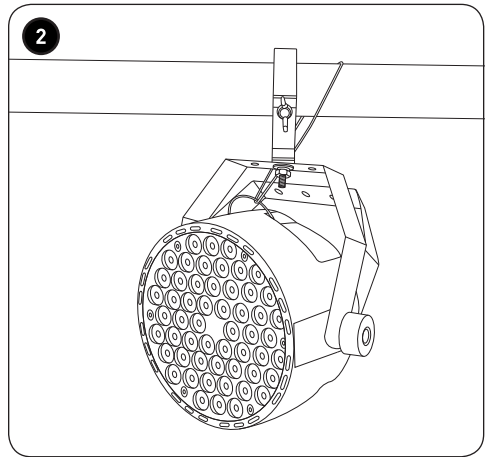
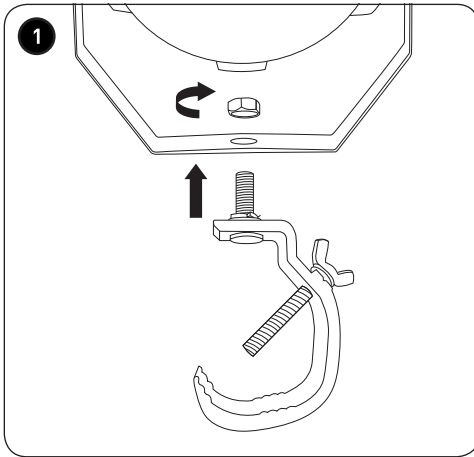
Éclairage à LED PAR
LED PAR Light Fitting
LED PAR-lamp
Luz LED PAR

972157

CONSIGNES D'UTILISATION02
INSTRUCTIONS FOR USE14
GEBRUIKSAANWIJZINGEN26
INSTRUCCIONES DE USO38

edenwood





Merci !

Merci d'avoir choisi ce produit EDENWOOD.
Choisis, testés et recommandés par ELECTRO DEPOT,
les produits de la marque EDENWOOD vous assurent
une utilisation simple, une performance fiable et
une qualité irréprochable.
Grâce à cet appareil, vous savez que chaque utilisation
vous apportera satisfaction.

Bienvenue chez ELECTRO DEPOT.

Visitez notre site Internet : www.electrodepot.fr
www.electrodepot.be

VOTRE AVIS COMPTE !



**PARTAGEZ
VOTRE EXPERIENCE
SUR LES PRODUITS**

Parce que votre satisfaction est notre priorité, nous vous proposons
de donner votre avis sur ce produit. Il sera transmis et analysé par
nos équipes afin d'améliorer continuellement le produit.

Donnez votre avis sur <http://www.electrodepot.fr/avis-client>



ELECTRO DEPOT

2

FR

Table des matières

A

Aperçu de l'appareil

Composants
Aperçu de l'appareil
Caractéristiques

B

Utilisation de l'appareil

Avant la première utilisation
Utilisation

C

Nettoyage et entretien

Nettoyage et entretien
Rangement

Les notices sont aussi disponibles sur le site
<http://www.electrodepot.fr/sav/notices/>
<http://www.electrodepot.be/fr/sav/notices>

Composants

A Lentille LED

B Cordon d'alimentation
muni d'une fiche

C Bouton de réglage

D Étrier de montage

E Panneau des commandes

F Connecteur **DMX OUT**

G Écran

H Bouton **ENTER**

I Bouton **DOWN**

J Anneau métallique

K Bouton **UP**

L Bouton **MENU**

M Connecteur **DMX IN**

Aperçu de l'appareil

- Déballez l'appareil. Retirez toutes les étiquettes du produit. Veuillez vérifier son exhaustivité et s'il est en bon état. Si l'appareil est endommagé ou présente un dysfonctionnement, ne l'utilisez pas et rapportez-le à votre revendeur ou service après-vente.
- Conservez tous les emballages hors de portée des enfants. Il existe un risque d'accident si les enfants jouent avec les matériaux d'emballage.

Caractéristiques

Modèle :	972157 - LED LIGHT D20 V2
Tension d'alimentation :	100-240 V~, 50/60 Hz
Consommation électrique :	48 W
Source lumineuses :	54 diodes LED RVB 3 en 1
Angle du faisceau :	25° (10°, 30° en option)
Mode de commande :	activation audio, auto, maître/esclave, DMX-512
Canaux DMX :	4/8/11/23CH
Variateur :	0-100 % avec commande des couleurs constantes régulées
Température de la surface externe du luminaire :	75 °C
Dimensions / poids :	205 × 205 × 230 mm / 1,25 kg

Avant la première utilisation

- Nettoyez l'appareil (→ Nettoyage et entretien).

Utilisation

Montage

- 1 Fixez le crochet de suspension (non inclus) sur le support de fixation du luminaire.
- 2 Suspendez le crochet avec le luminaire sur un portant, puis fixez solidement le crochet à l'aide d'une vis et d'un écrou appropriés (non inclus).

L'utilisateur doit se servir d'un câble de sécurité lors de l'installation du boîtier d'éclairage afin d'éviter tout risque de chute. Les spécifications techniques du câble de sécurité sont : 2 mm.

Il n'y a pas de pince ni de câble de sécurité comme accessoires.

- 3 **Réglage de l'angle du faisceau** : desserrez le bouton de réglage. Réglez la lumière sur l'angle désiré. Resserrez le bouton pour fixer.



Remarque : les systèmes de fixation qui conviennent varient selon la construction de la surface de montage.



AVERTISSEMENT

- Avant le montage, débranchez toujours la fiche électrique de la prise de courant.
- Utilisez un appareil de détection des lignes électriques pour vous assurer qu'il n'y a pas de câble qui passe derrière ou dans la surface.

4 Panneau des commandes

Article	Fonction
Affichage	Indication du numéro du mode sélectionné
MENU	Basculement entre différents modes
UP	Augmentation des valeurs
DOWN	Diminution des valeurs
ENTER	Confirmation des réglages

Valeurs numériques indiquées sur l'affichage

N°	Valeur	Description
1	D.00i	<ul style="list-style-type: none"> Appuyez sur le bouton MENU, puis appuyez sur ENTER pour sélectionner une option parmi les suivantes : D-04 / D-08 / D-11 / D-23 (canal simple/standard/tous les canaux). Appuyez sur ENTER pour enregistrer. UP/DOWN : sélection de 000i à 05i2.
2	SLAV IP.0i	<ul style="list-style-type: none"> Mode ESCLAVE (appuyez sur MENU. Passez en mode ESCLAVE) Mode effet pipeline IP. Appuyez sur MENU et réglez sur SLAV. Appuyez sur ENTER pour choisir IP.01. Sélectionnez une option entre IP.01 et IP.99 à l'aide des boutons UP/DOWN. Pour utiliser le mode effet pipeline : réglez une lampe sur IP.01 et l'autre sur IP.02. Appuyez sur MENU pour sélectionner A7.01 sur la lampe et réglez sur IP.01.
3	R1.0i-R1.15	<p>Sélection de la couleur</p> <ul style="list-style-type: none"> UP/DOWN : sélection de la définition macro de la couleur (R1.0i-R1.15). Support du mode maître.
4	R2.0i - R2.32	<p>Clignotement de la couleur</p> <ul style="list-style-type: none"> UP/DOWN : réglage de la vitesse du clignotement (R2.0i - R2.32). Support du mode maître.
5	R3.0i - R3.32	<p>Couleur dégradée</p> <ul style="list-style-type: none"> UP/DOWN : réglage de la vitesse (R3.0i - R3.32). Support du mode maître.
6	R4.0i - R4.09	<p>Commande du couleur son</p> <ul style="list-style-type: none"> Appuyez sur UP/DOWN : réglage de la sensibilité de l'activation audio (R4.0i - R4.09). Support du mode maître.
7	R5.0i - R5.32	<p>Stroboscope</p> <ul style="list-style-type: none"> UP/DOWN : réglage de la vitesse (R5.0i - R5.32). Support du mode maître.
8	R6.0i	<p>Bloc intégré effet eau</p> <ul style="list-style-type: none"> UP/DOWN : sélection de bloc intégré effet eau (R6.0i - R6.54). Appuyez sur ENTER puis appuyez sur UP/DOWN : réglage de la vitesse (R6.0i - R6.32). Support du mode maître.
9	R7.0i	<p>Couleur macro</p> <ul style="list-style-type: none"> Appuyez sur UP/DOWN pour sélectionner la définition macro de la couleur (R7.0i - R7.16). Appuyez sur ENTER : R7 clignotent. UP/DOWN : réglage de la vitesse du clignotement (R7.0i - R7.32). Support du mode maître.

Utilisation de câble d'interconnexion (câble de signal) et connecteur DMX

Mode DMX

DMX est un mode de fonctionnement qui tient compte de la commande par l'intermédiaire d'un contrôleur externe.

- 5 Reliez le câble de signal de la sortie du contrôleur à l'entrée **DMX** de la première lumière.
- Reliez un autre câble de signal de la sortie **DMX** de la première lumière à l'entrée **DMX** de la deuxième lumière.
 - Répétez l'étape ci-dessus pour relier toutes les lumières esclaves.
 - Reliez la dernière lumière en connectant le câble de signal au connecteur de sortie **DMX**.



Remarque : l'adresse de départ de ce mode doit être réglée.

Mode maître/esclave

Maître/esclave est un mode de fonctionnement qui permet à une lumière d'agir en tant que maître et de commander toutes les autres lumières en tant qu'esclave.

- Reliez le câble de signal au connecteur de la sortie **DMX** de la première lumière maître au connecteur de l'entrée **DMX** de la deuxième lumière esclave.
- Répétez l'étape pour relier toutes les lumières esclaves.
- Reliez la dernière lumière esclave en connectant le câble de signal à son connecteur de sortie **DMX**.
- Concernant les réglages du mode maître et esclave, veuillez vous référer au tableau ci-dessus.



Remarque : une seule lumière peut être réglée comme maître.

Réglages d'adresse DMX

Chaque lumière devrait être réglée avec un code spécial d'adresse de départ. L'adresse peut être réglée comme indiqué ci-dessous.

- Réglez le même code d'adresse sur des lumières multiples.
 - Les lumières accepteront le démarrage des signaux du canal DMX512 à partir du même code d'adresse.
 - Toutes les lumières reliées seront commandées ensemble.
- Réglez un code indépendant d'adresse à chaque lumière.
- Remarque :** cet éclairage à 8 canaux. Si le code d'adresse de départ du premier éclairage est réglé comme 1, alors le code de départ du deuxième éclairage devrait être 9. Celui du troisième éclairage devrait être 17. Suivez cette règle pour régler le code d'adresse de départ de chaque éclairage connecté.

Commande DMX

Canal	Canal	Valeur	Description	
4CH	1CH	0-255	Tamisation	
	2CH	0-255	Rouge Tamisation	
	3CH	0-255	Jaune Tamisation	
	4CH	0-255	Bleu Tamisation	
8CH	1CH	0-255	Tamisation	
	2CH	0-255	Rouge Tamisation	
	3CH	0-255	Jaune Tamisation	
	4CH	0-255	Bleu Tamisation	
	5CH	0-255	Stroboscope (de lent à rapide)	
	6CH		0-15	NON
			16-127	Couleur macro
			128-189	Clignotement de la couleur (de lent à rapide)
			190-249	Couleur dégradée (de lent à rapide)
	7CH		250-255	Son
			0-3	NON
4-195			Bloc intégré effet eau	
8CH		196-255	Auto (automatique)	
		8CH	0-255	VITESSE (de lent à rapide)
11CH	1CH	0-255	Tamisation	
	2CH	0-255	Bloc 1 – Couleur macro	
	3CH	0-255	Bloc 2 – Couleur macro	
	4CH	0-255	Bloc 3 – Couleur macro	
	5CH	0-255	Bloc 4 – Couleur macro	
	6CH	0-255	Bloc 5 – Couleur macro	
	7CH	0-255	Bloc 6 – Couleur macro	
	8CH	0-255	Stroboscope (se lent à rapide)	
	9CH		0-15	NON
			16-127	Couleur macro
			128-189	Clignotement de la couleur (de lent à rapide)
			190-249	Couleur dégradée (de lent à rapide)
	10CH		250-255	Son
			0-3	NON
			4-195	Bloc intégré effet eau
11CH		196-255	Auto (automatique)	
		11CH	0-255	VITESSE (de lent à rapide)
23CH	1CH	0-255	Tamisation	

Canal	Canal	Valeur	Description
23CH	2CH	0-255	R1
	3CH	0-255	G1
	4CH	0-255	B1
	5CH	0-255	R2
	6CH	0-255	G2
	7CH	0-255	B2
	8CH	0-255	R3
	9CH	0-255	G3
	10CH	0-255	B3
	11CH	0-255	R4
	12CH	0-255	G4
	13CH	0-255	B4
	14CH	0-255	R5
	15CH	0-255	G5
	16CH	0-255	B5
	17CH	0-255	R6
	18CH	0-255	G6
	19CH	0-255	B6
	20CH	0-255	Stroboscope (de lent à rapide)
	21CH	0-15	NON
16-127		Couleur macro	
128-189		Clignotement de la couleur (de lent à rapide)	
190-249		Couleur dégradée (de lent à rapide)	
250-255		Son	
22CH	0-3	NON	
	4-195	Bloc intégré effet eau	
	196-255	Auto (automatique)	
23CH	0-255	VITESSE (de lent à rapide)	

Nettoyage et entretien



AVERTISSEMENT

Débranchez toujours la fiche électrique de la prise de courant avant d'effectuer l'entretien ou un nettoyage. Laissez le tout refroidir complètement.

Nettoyage



Remarque : il est recommandé de nettoyer le produit toutes les 2 semaines.

- Débranchez la fiche d'alimentation de la prise de courant.
- Utilisez un aspirateur ou un compresseur à air et un pinceau souple pour enlever la poussière accumulée sur les aérations externes.
- Nettoyez tous les lentilles avec une solution diluée de produit nettoyant pour le verre ou d'alcool d'isopropyle avec un chiffon non pelucheux doux ou une chiffonnette spéciale pour les lentilles.
- Appliquez la solution sur un chiffon ou un morceau de tissu et faites glisser la saleté et la crasse vers l'extérieur des lentilles.
- Lustrez doucement les surfaces optiques jusqu'à ce qu'elles soient libres de toute buée ou peluche.
- N'utilisez jamais de détergents corrosifs, de brosses métalliques, de tampons à récurer abrasifs ou d'outils métalliques/tranchants pour nettoyer votre appareil.
- Séchez entièrement l'appareil après nettoyage.
- Entrez l'appareil dans un endroit sec et frais, hors de portée des enfants et des animaux domestiques.

Entretien

- Vérifiez régulièrement le tout et resserrez les vis montées sur l'éclairage.
- Remplacez les vis corrodées par des neuves.

- Contrôlez la situation de la surface de l'installation où se trouve l'éclairage et si elle est toujours solide. Assurez-vous qu'il n'y ait ni dommage ni déformation.
- Vérifiez et assurez-vous que le cordon d'alimentation et la couche d'isolation ne soient pas endommagés.
- Assurez-vous que toutes les pièces du circuit soient bien branchées. Faites une inspection détaillée de l'éclairage tous les 3 mois.

Rangement

- Débranchez toujours l'appareil de la prise de courant avant de le ranger.
- Rangez l'appareil dans un endroit propre, sec et à l'abri de la poussière, hors de portée des enfants et des animaux domestiques.
- Veuillez conserver l'emballage pour ranger votre appareil lorsque vous ne l'utilisez pas sur une plus longue période.



Thank you!

Thank you for choosing this EDENWOOD product. EDENWOOD products are chosen, tested, and recommended by ELECTRO DEPOT, so you can be sure you are getting a top-quality, easy-to-use product that won't let you down.

We're confident your new device will be a pleasure to use every day!

Welcome to ELECTRO DEPOT.



ELECTRO DEPOT

14

EN

Table of Contents

A

Product overview

Parts
Product overview
Specifications

B

Product usage

Before first use
Use

C

Cleaning and maintenance

Cleaning and maintenance
Storage

Parts

A LED lens

B Power cable with plug (supplied)

C Adjustment knob

D Mounting base

E Control panel

F **DMX OUT** connector

G Display

H **ENTER** button

I **DOWN** button

J Metal ring

K **UP** button

L **MENU** button

M **DMX IN** connector

Product overview

- Unpack the product. Remove all the labels from the product. Check that it is complete and in a good condition. If the unit is damaged or faulty, do not use it and take it to your retailer or after-sales service centre.
- Keep all packaging out of the reach of children. There is a risk of accidents if children play with packaging materials.

Specifications

Model:	972157 - LED LIGHT D20 V2
Operating voltage:	100-240 V ~, 50/60 Hz
Power consumption:	48 W
Light sources:	54x 3 in 1 RGB LED diodes
Beam angle:	25° (10° and 30° optional)
Command mode:	audio activation, auto, master/slave, DMX-512
DMX channels:	4/8/11/23CH
Dimmer:	0-100% with a regulated constant colour control
External surface temperature of the light fitting:	75°C
Dimensions/Weight:	205 × 205 × 230 mm / 1.25 kg

Before first use

- Clean the unit (→ Cleaning and maintenance).

Use

To assemble

- 1 Attach the hanging hook (not included) to the light-mounting base.
- 2 Hang the hook with the light fixed to the base, then secure the hook in place with a suitable screw and nut (not included).

The user should use a safety cable when installing the light's housing to avoid the risk of dropping the unit. The safety cable's technical specifications are as follows: 2 mm. No clips or safety cables are provided as accessories.

- 3 **To adjust the beam angle:** loosen the adjustment knob. Orient the light to the desired angle. Tighten the knob to secure the product in place.



Note : The appropriate fastening systems vary according to the mounting surface's composition.



WARNING!

- Always unplug the power plug from the mains socket before assembling the product.
- Use a live wire detector to ensure that no electric cables are running behind or through the surface.

4 Control panel

Item	Function
Display	Indicates the number of the selected mode
MENU	Switches between different modes
UP	Increases the values
DOWN	Decreases the values
ENTER	Confirms the settings

Numerical values indicated on the display

No.	Value	Description
1	D.00i	<ul style="list-style-type: none"> Press the MENU button, then press ENTER to select one of the following options: D-04 / D-08 / D-11 / D-23 (single channel/standard/all channels). Press ENTER to save. UP/DOWN: select from 000i to 05i2.
2	SLAV IP.0i	<ul style="list-style-type: none"> SLAVE mode (press MENU. Switch to SLAVE mode) IP Pipeline effect mode. Press MENU and set to SLAV. Press ENTER to choose IP.01. Use the UP/DOWN buttons to select an option between IP.01 and IP.99. To use the Pipeline effect mode: set one light to IP.01 and the other to IP.02. Press MENU to select A7.01 on the light and set it to IP.01.
3	R1.0i-R1.15	<p>Selecting the colour</p> <ul style="list-style-type: none"> UP/DOWN : to select the colour's macro definition (R1.0i-R1.15). Supports master mode.
4	R2.0i - R2.32	<p>Flashing colour</p> <ul style="list-style-type: none"> UP/DOWN : to adjust the flashing speed (R2.0i - R2.32). Supports master mode.
5	R3.0i - R3.32	<p>Gradient colour</p> <ul style="list-style-type: none"> UP/DOWN : to adjust the speed (R3.0i - R3.32). Supports master mode.
6	R4.0i - R4.09	<p>Sound colour control</p> <ul style="list-style-type: none"> Press UP/DOWN : to adjust the audio activation sensitivity (R4.0i - R4.09). Supports master mode.
7	R5.0i - R5.32	<p>Strobe</p> <ul style="list-style-type: none"> UP/DOWN : to adjust the speed (R5.0i - R5.32). Supports master mode.
8	R6.0i	<p>Built-in water-effect block</p> <ul style="list-style-type: none"> UP/DOWN : to select the built-in water-effect block (R6.0i - R6.64). Press ENTER, followed by UP/DOWN : to adjust the speed (R6.0i - R6.32). Supports master mode.
9	R7.0i	<p>Macro colour</p> <ul style="list-style-type: none"> Press UP/DOWN to select the colour's macro definition (R7.0i - R7.16). Press ENTER : R7 will flash. UP/DOWN : to adjust the flashing speed (R7.0i - R7.32). Supports master mode.

Using an interconnection cable (signal cable) and DMX connector

DMX mode

DMX is an operating mode which enables the unit to be controlled via an external controller.

- 5 Connect the signal cable from the controller output to the first light's **DMX** input.
 - Connect another signal cable from the **DMX** output of the first light to the **DMX** input of the second light.
 - Repeat the above step to connect all the slave lights.
 - Connect the last light by connecting the signal cable to the **DMX** output connector.



Please note : the starting address for this mode must be set.

Master/slave mode

Master/slave is an operating mode that allows one light to act as a master and therefore, control all the other lights as slaves.

- Connect the signal cable to the **DMX** output connector of the first master light and the **DMX** input connector of the second slave light.
- Repeat the step to connect all the slave lights.
- Connect the last slave light by connecting the signal cable to its **DMX** output connector.
- For more information regarding the master and slave mode settings, please refer to the table above.



Please note : only one light can be set as the master.

DMX address settings

Each light should be set with a specific starting address code. The address can be set as indicated below.

- Setting multiple lights with the same address code.
 - The lights will accept DMX512 channel starting signals from the same address code.
 - All connected lights will be controlled together.
- Setting an independent address code for each light.
- **Please note**: this is an 8-channel light fitting. If the starting address code for the first light is set to 1, then the starting code for the second light should be 9. The third should be 17, and so forth. Follow this rule to set the starting address code for each connected light.

DMX command

Channel	Channel	Value	Description
4CH	1CH	0-255	Subdued lighting
	2CH	0-255	Red subdued lighting
	3CH	0-255	Yellow subdued lighting
	4CH	0-255	Blue subdued lighting
8CH	1CH	0-255	Subdued lighting
	2CH	0-255	Red subdued lighting
	3CH	0-255	Yellow subdued lighting
	4CH	0-255	Blue subdued lighting
	5CH	0-255	Strobe (slow to fast)
	6CH	0-15	NO
		16-127	Macro colour
		128-189	Flashing colour (slow to fast)
		190-249	Gradient colour (slow to fast)
		250-255	Sound
	7CH	0-3	NO
8CH		4-195	Built-in water-effect block
		196-255	Auto (automatic)
	8CH	0-255	SPEED (slow to fast)
11CH	1CH	0-255	Subdued lighting
	2CH	0-255	Block 1 - macro colour
	3CH	0-255	Block 2 - macro colour
	4CH	0-255	Block 3 - macro colour
	5CH	0-255	Block 4 - macro colour
	6CH	0-255	Block 5 - macro colour
	7CH	0-255	Block 6 - macro colour
	8CH	0-255	Strobe (slow to fast)
	9CH	0-15	NO
		16-127	Macro colour
		128-189	Flashing colour (slow to fast)
		190-249	Gradient colour (slow to fast)
		250-255	Sound
	10CH	0-3	NO
	4-195	Built-in water-effect block	
	196-255	Auto (automatic)	
11CH	0-255	SPEED (slow to fast)	

Channel	Channel	Value	Description
23CH	1CH	0-255	Subdued lighting
23CH	2CH	0-255	R1
	3CH	0-255	G1
	4CH	0-255	B1
	5CH	0-255	R2
	6CH	0-255	G2
	7CH	0-255	B2
	8CH	0-255	R3
	9CH	0-255	G3
	10CH	0-255	B3
	11CH	0-255	R4
	12CH	0-255	G4
	13CH	0-255	B4
	14CH	0-255	R5
	15CH	0-255	G5
	16CH	0-255	B5
	17CH	0-255	R6
	18CH	0-255	G6
	19CH	0-255	B6
	20CH	0-255	Strobe (slow to fast)
	21CH	0-15	NO
16-127		Macro colour	
128-189		Flashing colour (slow to fast)	
190-249		Gradient colour (slow to fast)	
250-255		Sound	
22CH	0-3	NO	
	4-195	Built-in water-effect block	
	196-255	Auto (automatic)	
23CH	0-255	SPEED (slow to fast)	

Cleaning and maintenance



WARNING!

Always unplug the power plug from the mains socket before carrying out any maintenance or cleaning operations. Let everything cool completely.

Cleaning



Please note: we recommend cleaning the product every 2 weeks.

- Unplug the power plug from the mains socket.
- Use a vacuum cleaner or an air compressor and a soft brush to remove any dust that has accumulated on the external vents.
- Clean all the lenses with a dilute solution of glass cleaner or isopropyl alcohol by means of a soft lint-free cloth or a special lens cloth.
- Apply the solution to a rag or piece of cloth and slide the dirt and grime towards the outside of the lenses.
- Gently buff the optical lenses until they are streak and lint-free.
- Never use corrosive cleaners, wire brushes, abrasive scouring pads or metal/sharp tools to clean your unit.
- Thoroughly dry the unit after cleaning it.
- Store the unit in a cool, dry place, out of the reach of children and pets.

Maintenance

- Check everything on a regular basis and tighten the screws mounted on the light fitting.
- Replace any corroded screws with new ones.
- Check the condition of the surface upon which the light fitting has been installed and whether or not it is still sturdy. Make sure that there are no signs of damage or deformation.

- Check and make sure that the power cable and insulation layer have not been damaged.
- Make sure that all the circuit components have been connected correctly. Perform a thorough lighting inspection every 3 months.

Storage

- Always unplug the unit before storing it.
- Store the unit in a fresh, dry and dust-free place, out of the reach of children and pets.
- Please retain the packaging and use it to store your unit when it is not in use for an extended period of time.



Bedankt!

Proficiat met uw keuze voor een product van EDENWOOD.

De selectie en de testen van de toestellen van EDENWOOD gebeuren volledig onder controle en supervisie van ELECTRO DEPOT. We staan garant voor de kwaliteit van de toestellen van EDENWOOD, die uitmunten in hun eenvoudig gebruik, hun betrouwbare werking en hun onberispelijke kwaliteit.

ELECTRO DEPOT beveelt de EDENWOOD toestellen aan en is ervan overtuigd dat u uiterst tevreden zal zijn bij elk gebruik van het toestel.
Welkom bij ELECTRO DEPOT.

Bezoek onze website: www.electrodepot.be



ELECTRO DEPOT

26

NL

A

**Overzicht van het
toestel**

Onderdelen
Overzicht van het apparaat
Specificaties

B

**Gebruik van het
toestel**

Voor ingebruikname
Bediening

C

**Reiniging en
onderhoud**

Reiniging en onderhoud
Opslag

Onderdelen

A LED-lens

B Snoer met stekker

C Regelknop

D Montagebeugel

E Bedieningspaneel

F DMX OUT aansluiting

G Scherm

H ENTER knop

I DOWN knop

J Metalen ring

K UP knop

L MENU knop

M DMX IN aansluiting

Overzicht van het apparaat

- Haal het apparaat uit de verpakking. Verwijder alle labels van het product. Controleer of het volledig is en zich in een goede staat bevindt. Als het apparaat beschadigd of defect is, gebruik het niet en breng het terug naar uw handelaar of klantenservice.
- Houd alle verpakking buiten het bereik van kinderen. Er is risico op een ongeval als kinderen met de verpakking spelen.

Specificaties

Model:	972157 - LED LIGHT D20 V2
Voedingsspanning:	100-240 V~, 50/60 Hz
Stroomverbruik:	48 W
Lichtbron:	54 3-in-1 RGB led-diodes
Stralingshoek:	25° (10°, 30° optioneel)
Bedieningsmodus:	audio-activering, auto, master/slave, DMX-512
DMX-kanalen:	4/8/11/23CH
Dimmer:	0-100 %met continue kleurenregeling
Temperatuur van lampbehuizing:	75 °C
Afmetingen / gewicht:	205 × 205 × 230 mm / 1,25 kg

Voor ingebruikname

- Reinig het apparaat (→ Reiniging en onderhoud).

Bediening

Montage

- 1 Maak de ophanghaak (niet meegeleverd) vast aan de bevestigingssteun van de lamp.
- 2 Hang de haak met de lamp aan een houder. Maak de haak vervolgens stevig vast met een gepaste bout en moer (niet meegeleverd).

Tijdens het installeren van de lampbehuizing moet de installateur een gepaste veiligheidskabel gebruiken om het risico op vallen te vermijden. De technische gegevens van de veiligheidskabel zijn: 2 mm.

Een tang of veiligheidskabel is niet met dit product meegeleverd.

- 3 **De stralingshoek regelen:** Draai de regelknop los. Stel de lamp in op de gewenste hoek. Draai de regelknop opnieuw vast.



Opmerking: De gepaste bevestigingen zijn afhankelijk van de samenstelling van het montageoppervlak.



WAARSCHUWING

- Voordat u de lamp installeert, haal altijd de stekker uit het stopcontact.
- Gebruik een leidingdetector om te controleren of er zich geen leidingen achter of in het oppervlak bevinden.

4 Bedieningspaneel

Item	Functie
Weergave	Het nummer van de gekozen modus tonen
MENU	Tussen de verschillende modi schakelen
UP	De waarden verhogen
DOWN	De waarden verlagen
ENTER	De instellingen bevestigen

Numerieke waarden weergegeven op het scherm

Nr.	Waarde	Beschrijving
1	D.00i	<ul style="list-style-type: none"> Druk op de MENU knop en vervolgens op ENTER om een van volgende opties te selecteren: D-04 / D-08 / D-11 / D-23 (één kanaal/standaard/alle kanalen). Druk opnieuw op ENTER om op te slaan. UP/DOWN : Keuze tussen 000i en 05i2.
2	SLAV IP.0i	<ul style="list-style-type: none"> SLAVE modus (druk op MENU. Schakel naar de SLAVE modus) Pipeline IP-effect modus Druk op MENU en stel in op SLAV. Druk op ENTER om IP.01 te kiezen. Selecteer een optie tussen IP.01 en IP.99 met behulp van de UP/DOWN knoppen. Om de Pipeline-effect modus te gebruiken: stel de ene lamp in op IP.01 en de andere op IP.02. Druk op MENU om A7.01 op de lamp te selecteren en stel in op IP.01.
3	R1.0i-R1.15	<p>Kleurselectie</p> <ul style="list-style-type: none"> UP/DOWN : de kleurmacrodefinitie (R1.0i-R1.15) selecteren. Mastermodus ondersteunen.
4	R2.0i - R2.32	<p>Knipperend kleur</p> <ul style="list-style-type: none"> UP/DOWN : de knippersnelheid (R2.0i - R2.32) regelen. Mastermodus ondersteunen.
5	R3.0i - R3.32	<p>Kleurverloop</p> <ul style="list-style-type: none"> UP/DOWN : de snelheid (R3.0i - R3.32) regelen. Mastermodus ondersteunen.
6	R4.0i - R4.09	<p>Geluidskleur regelen</p> <ul style="list-style-type: none"> Druk op UP/DOWN : de gevoeligheid van de audio-activering (R4.0i - R4.09) regelen. Mastermodus ondersteunen.
7	R5.0i - R5.32	<p>Stroboscoop</p> <ul style="list-style-type: none"> UP/DOWN : de snelheid (R5.0i - R5.32) regelen. Mastermodus ondersteunen.
8	R6.0i	<p>Geïntegreerde watereffect-eenheid</p> <ul style="list-style-type: none"> UP/DOWN : geïntegreerde watereffect-eenheid (R6.0i - R6.64) selecteren. Druk op ENTER en vervolgens op UP/DOWN : om de snelheid te. (R6.0i - R6.32) regelen. Mastermodus ondersteunen.
9	R7.0i	<p>Macrokleur</p> <ul style="list-style-type: none"> Druk op UP/DOWN om de macrokleurdefinitie (R7.0i - R7.16) te selecteren. Druk op ENTER : R7 knippert. UP/DOWN : de knippersnelheid (R7.0i - R7.32) regelen. Mastermodus ondersteunen.

De verbindingkabel (signaalkabel) en DMX-connector gebruiken

DMX modus

DMX is een werkingsmodus die de regeling via een externe controller toestaat.

- 5 Sluit de signaalkabel vanaf de uitgang van de controller aan op de **DMX**-ingang van de eerste lamp.
- Sluit een andere signaalkabel vanaf de **DMX**-uitgang van de eerste lamp aan op de **DMX**-ingang van de tweede lamp.
- Herhaal bovenstaande stap om alle slave-lampen te verbinden.
- Verbind de laatste lamp door de signaalkabel aan te sluiten op de **DMX**-uitgangsaansluiting.



Opmerking: Het startadres van deze modus moet worden ingesteld.

Master/slave-modus

Master/Slave is een werkingsmodus die toestaat dat één lamp werkt als een master en alle andere slave-lampen regelt.

- Sluit de signaalkabel vanaf de **DMX**-uitgangsaansluiting van de eerste master-lamp aan op de **DMX**-ingangsaansluiting van de tweede slave-lamp.
- Herhaal deze stap om alle slave-lampen te verbinden.
- Verbind de laatste slave-lamp door de signaalkabel aan te sluiten op de **DMX**-uitgangsaansluiting.
- Voor meer informatie over het instellen van de master en slave-modus, raadpleeg bovenstaande tabel.



Opmerking: Slechts één lamp kan als master worden ingesteld.

Het DMX-adres instellen

Elke lamp moet met een bepaalde start-adrescode worden ingesteld. Het adres kan als volgt worden ingesteld:

- Stel dezelfde adrescode voor de verschillende lampen in.
 - De lampen staan het starten van de DMX512-kanaalsignalen vanaf dezelfde adrescode toe.
 - Alle verbonden lampen worden samen geregeld.
- Stel een verschillende adrescode voor elke lamp in.
- Opmerking:** deze lamp heeft 8 kanalen. Als de start-adrescode van de eerste lamp is ingesteld op 1, moet de startcode van de tweede lamp aldus 9 zijn. De startcode van de derde lamp moet vervolgens 17 zijn. Volg deze regel om de start-adrescode van elke verbonden lamp in te stellen.

DMX-regeling

Kanaal	Kanaal	Waarde	Beschrijving
4CH	1CH	0-255	Gedempt
	2CH	0-255	Rood gedempt
	3CH	0-255	Geel gedempt
	4CH	0-255	Blauw gedempt
8CH	1CH	0-255	Gedempt
	2CH	0-255	Rood gedempt
	3CH	0-255	Geel gedempt
	4CH	0-255	Blauw gedempt
	5CH	0-255	Stroboscoop (langzaam naar snel)
	6CH	0-15	NEE
		16-127	Macrokleur
		128-189	Kleurknippering (langzaam naar snel)
		190-249	Kleurverloop (langzaam naar snel)
	7CH	250-255	Geluid
0-3		NEE	
4-195		Geïntegreerde watereffect-eenheid	
8CH	196-255	Auto (Automatisch)	
	8CH	0-255	SNELHEID (langzaam naar snel)
11CH	1CH	0-255	Gedempt
	2CH	0-255	Eenheid 1 – Macrokleur
	3CH	0-255	Eenheid 2 – Macrokleur
	4CH	0-255	Eenheid 3 – Macrokleur
	5CH	0-255	Eenheid 4 – Macrokleur
	6CH	0-255	Eenheid 5 – Macrokleur
	7CH	0-255	Eenheid 6 – Macrokleur
	8CH	0-255	Stroboscoop (langzaam naar snel)
	9CH	0-15	NEE
		16-127	Macrokleur
		128-189	Kleurknippering (langzaam naar snel)
		190-249	Kleurverloop (langzaam naar snel)
	10CH	250-255	Geluid
		0-3	NEE
		4-195	Geïntegreerde watereffect-eenheid
196-255		Auto (Automatisch)	
11CH	0-255	SNELHEID (langzaam naar snel)	
23CH	1CH	0-255	Gedempt

Kanaal	Kanaal	Waarde	Beschrijving
23CH	2CH	0-255	R1
	3CH	0-255	G1
	4CH	0-255	B1
	5CH	0-255	R2
	6CH	0-255	G2
	7CH	0-255	B2
	8CH	0-255	R3
	9CH	0-255	G3
	10CH	0-255	B3
	11CH	0-255	R4
	12CH	0-255	G4
	13CH	0-255	B4
	14CH	0-255	R5
	15CH	0-255	G5
	16CH	0-255	B5
	17CH	0-255	R6
	18CH	0-255	G6
	19CH	0-255	B6
	20CH	0-255	Stroboscoop (langzaam naar snel)
	21CH	0-15	NEE
		16-127	Macrokleur
128-189		Kleurknippering (langzaam naar snel)	
190-249		Kleurverloop (langzaam naar snel)	
250-255		Geluid	
22CH	0-3	NEE	
	4-195	Geïntegreerde watereffect-eenheid	
	196-255	Auto (Automatisch)	
23CH	0-255	SNELHEID (langzaam naar snel)	

Reiniging en onderhoud



WAARSCHUWING

Haal altijd de stekker uit het stopcontact voordat u het toestel schoonmaakt of onderhoudt. Laat het toestel volledig afkoelen.

Reiniging



Opmerking: het wordt aanbevolen om het product elke 2 weken schoon te maken.

- Haal de stekker uit het stopcontact.
- Verwijder het stof op de externe ventilatieopeningen met behulp van een stofzuiger of luchtcompressor.
- Reinig alle lenzen met een milde oplossing van glasreiniger of isopropylalcohol en een zachte, pluisvrije doek of lensdoek.
- Breng de oplossing aan op het doek en veeg het vuil naar de buitenkant van de lens.
- Polijst de optische oppervlakken voorzichtig totdat ze damp- en pluisvrij zijn.
- Maak uw apparaat niet schoon met een agressief schoonmaakmiddel, metalen borstel, schuursponsje of een metalen/scherp voorwerp.
- Droog het apparaat volledig na elke reiniging.
- Berg het apparaat op in een koele en droge ruimte, buiten het bereik van kinderen en huisdieren.

Onderhoud

- Controleer de schroeven op de lamp regelmatig en schroef ze vast indien nodig.
- Vervang verroeste schroeven door nieuwe.
- Controleer de toestand van het oppervlak waar de lamp op is vastgemaakt. Zorg dat er geen schade of vervorming aanwezig is.

- Controleer of het snoer en de isolatielaag niet beschadigd zijn.
- Controleer de verbindingen tussen de verschillende delen van het circuit. Voer elke 3 maanden een grondige controle op de lamp uit.

Opslag

- Haal altijd de stekker uit het stopcontact voordat u het apparaat opbergt.
- Bewaar het apparaat in een koele, droge en schone ruimte, uit de buurt van kinderen en huisdieren.
- Bewaar de verpakking om uw apparaat in op te bergen als u het langere tijd niet denkt te gebruiken.



¡Muchas gracias!

Muchas gracias por haber elegido nuestro producto EDENWOOD. Seleccionados, testados y recomendados por ELECTRO DEPOT, los productos de la marca EDENWOOD le aseguran una utilización sencilla, un rendimiento fiable y una calidad incuestionable.

Con este dispositivo puede estar seguro de que siempre quedará satisfecho al utilizarlo. Le damos la bienvenida a ELECTRO DEPOT.

Visite nuestra página web: www.electrodepot.es



ELECTRO DEPOT

38

ES

A

Descripción del aparato

Componentes
Descripción del aparato
Características

B

Utilización del aparato

Antes del primer uso
Uso

C

Limpieza y mantenimiento

Mantenimiento y limpieza
Almacenamiento

Componentes

A Lente LED

H Botón **ENTER**

B Cable de alimentación con enchufe

I Botón **DOWN**

C Botón de ajuste

J Aro metálico

D Abrazadera de montaje

K Botón **UP**

E Panel de control

L Botón **MENU**

F Conector **DMX OUT**

M Conector **DMX IN**

G Pantalla

Descripción del aparato

- Desembale el aparato. Retire todos los adhesivos del aparato. Controle que el aparato reúne todas las condiciones establecidas y se encuentra en perfecto estado. Si el aparato está dañado o presenta averías, no lo utilice y hágase lo llevar a su distribuidor o servicio al cliente.
- Mantenga el embalaje fuera del alcance de los niños. Existe un riesgo de accidente si los niños juegan con el embalaje.

Características

Modelo:	972157 - LED LIGHT D20 V2
Tensión de red:	100-240 V~, 50/60 Hz
Consumo eléctrico:	48 W
Fuentes de luz:	54 diodos LED RVB 3 en 1
Ángulo del haz:	25° (10°, 30° opcional)
Modo de control:	activación audio, automático, maestro/esclavo, DMX-512
Canales DMX:	4/8/11/23CH
Regulador:	0-100 % con control de los colores constantes regulados
Temperatura de la superficie externa de la lámpara:	75 °C
Dimensiones / peso:	205 × 205 × 230 mm / 1,25 kg

Antes del primer uso

- Limpie el dispositivo (→ Mantenimiento y limpieza).

Uso

Montaje

- 1 Fije el gancho de suspensión (no incluido) al soporte de fijación de la lámpara.
- 2 Cuelgue el gancho con la lámpara de un soporte y, a continuación, fije bien el gancho con ayuda de un tornillo y de una tuerca adecuados (no incluidos).

El usuario debe utilizar un cable de seguridad durante la instalación de la caja de iluminación para evitar cualquier riesgo de caída. Las especificaciones técnicas del cable de seguridad son: 2 mm.

No hay pinza ni cable de seguridad como accesorios.

- 3 **Ajuste del ángulo del haz:** afloje el botón de ajuste. Desplace la luz hasta el ángulo deseado. apriete el botón para fijarlo.



Nota: los sistemas de fijación que convienen dependen de la construcción de la superficie de montaje.



ADVERTENCIA

- Antes del montaje, desenchufe siempre el aparato de la toma de corriente.
- Utilice un aparato de detección de líneas eléctricas para asegurarse de que no hay un cable que pase por detrás o a través de la superficie.

- 4 **Panel de control**

Elemento	Función
Pantalla	Indicación del número de modo seleccionado
MENU	Cambio de un modo a otro
UP	Aumento de los valores
DOWN	Disminución de los valores
ENTER	Confirmación de los ajustes

Valores numéricos indicados en la pantalla

Nº	Valor	Descripción
1	D.001	<ul style="list-style-type: none"> Pulse el botón MENU y, a continuación, pulse ENTER para seleccionar una de las siguientes opciones: D-04 / D-08 / D-11 / D-23 (canal simple/ estándar/todos los canales). Pulse ENTER para grabarlo. UP/DOWN: selección de 0001 a 0512.
2	SLAV IP.01	<ul style="list-style-type: none"> Modo ESCLAVE (pulse MENU. Pase al modo ESCLAVE) Modo efecto pipeline IP. Pulse MENU y seleccione SLAV. Pulse ENTER para elegir IP.01. Seleccione una opción entre IP.01 e IP.99 con ayuda de los botones UP/DOWN. Para utilizar el efecto pipeline: elija IP.01 en una lámpara e IP.02 en la otra. Pulse MENU para seleccionar A7.01 en la lámpara y elija IP.01.
3	R1.01-R1.15	<p>Selección del color</p> <ul style="list-style-type: none"> UP/DOWN: selección de la definición macro del color (R1.01-R1.15). Soporte del modo maestro.
4	R2.01 - R2.32	<p>Intermitencia del color</p> <ul style="list-style-type: none"> UP/DOWN: ajuste de la velocidad de la intermitencia (R2.01 - R2.32). Soporte del modo maestro.
5	R3.01 - R3.32	<p>Color degradado</p> <ul style="list-style-type: none"> UP/DOWN: ajuste de la velocidad (R3.01 - R3.32). Soporte del modo maestro.
6	R4.01 - R4.09	<p>Control del color con el sonido</p> <ul style="list-style-type: none"> Pulse UP/DOWN: ajuste de la sensibilidad de la activación de audio (R4.01 - R4.09). Soporte del modo maestro.
7	R5.01 - R5.32	<p>Estroboscópico</p> <ul style="list-style-type: none"> UP/DOWN: ajuste de la velocidad (R5.01 - R5.32). Soporte del modo maestro.
8	R6.01	<p>Bloque integrado de efecto agua</p> <ul style="list-style-type: none"> UP/DOWN: selección del bloque integrado de efecto agua (R6.01 - R6.64). Pulse ENTER y, a continuación, pulse UP/DOWN: ajuste de la velocidad (R6.01 - R6.32). Soporte del modo maestro.
9	R7.01	<p>Color macro</p> <ul style="list-style-type: none"> Pulse UP/DOWN para seleccionar la definición macro del color (R7.01 - R7.16). Pulse ENTER: R7 parpadean. UP/DOWN: ajuste de la velocidad de la intermitencia (R7.01 - R7.32). Soporte del modo maestro.

Utilización de cable de interconexión (cable de señal) y conector DMX

Modo DMX

DMX es un modo de funcionamiento que ejerce el control a través de un controlador externo.

5 Conecte el cable de señal de la salida del controlador a la entrada **DMX** de la primera luz.

- Conecte otro cable de señal de la salida **DMX** de la primera luz a la entrada **DMX** de la segunda luz.
- Repita este paso para conectar todas las luces esclavas.
- Una la última luz conectando el cable de señal al conector de salida **DMX**.



Nota: debe ajustar la dirección de salida de este modo.

Modo maestro/esclavo

Maestro/esclavo es un modo de funcionamiento que permite que una luz funcione como maestra y controle a todas las demás luces en tanto que esclavas.

- Conecte el cable de señal al conector de la salida **DMX** de la primera luz maestra al conector de la entrada **DMX** de la segunda luz esclava.
- Repita este paso para conectar todas las luces esclavas.
- Una la última luz esclava conectando el cable de señal a su conector de salida **DMX**.
- Para ajustar los modos maestro y esclavo, consulte la siguiente tabla.



Nota: solo una luz se puede ajustar como maestra.

Ajustes de dirección DMX

Cada luz debería ajustarse con un código especial de dirección de salida. La dirección se puede ajustar como se indica a continuación.

- Elija el mismo código de dirección en varias luces.
 - Las luces aceptarán la puesta en marcha de las señales del canal DMX512 a partir del mismo código de dirección.
 - Todas las luces conectadas se controlarán conjuntamente.
- Elija un código independiente de dirección para cada luz.
- **Nota:** esta luz tiene 8 canales. Si el código de dirección de salida de la primera luz se ajusta en 1, entonces el código de salida de la segunda luz debería ser 9. El de la tercera luz debería ser 17. Siga esta regla para ajustar el código de dirección de salida de cada luz conectada.

Control DMX

Canal	Canal	Valor	Descripción
4CH	1CH	0-255	Tamizado
	2CH	0-255	Tamizado rojo
	3CH	0-255	Tamizado amarillo
	4CH	0-255	Tamizado azul
8CH	1CH	0-255	Tamizado
	2CH	0-255	Tamizado rojo
	3CH	0-255	Tamizado amarillo
	4CH	0-255	Tamizado azul
	5CH	0-255	Estroboscópico (de lento a rápido)
	6CH	0-15	NO
		16-127	Color macro
		128-189	Intermitencia del color (de lenta a rápida)
		190-249	Color degradado (de lento a rápido)
		250-255	Sonido
	7CH	0-3	NO
8CH		4-195	Bloque integrado de efecto agua
		196-255	Auto (automático)
	8CH	0-255	VELOCIDAD (de lenta a rápida)
11CH	1CH	0-255	Tamizado
	2CH	0-255	Bloque 1 – Color macro
	3CH	0-255	Bloque 2 – Color macro
	4CH	0-255	Bloque 3 – Color macro
	5CH	0-255	Bloque 4 – Color macro
	6CH	0-255	Bloque 5 – Color macro
	7CH	0-255	Bloque 6 – Color macro
	8CH	0-255	Estroboscópico (de lento a rápido)
	9CH	0-15	NO
		16-127	Color macro
		128-189	Intermitencia del color (de lenta a rápida)
		190-249	Color degradado (de lento a rápido)
		250-255	Sonido
	10CH	0-3	NO
	4-195	Bloque integrado de efecto agua	
	196-255	Auto (automático)	
11CH	0-255	VELOCIDAD (de lenta a rápida)	
23CH	1CH	0-255	Tamizado

Canal	Canal	Valor	Descripción
23CH	2CH	0-255	R1
	3CH	0-255	G1
	4CH	0-255	B1
	5CH	0-255	R2
	6CH	0-255	G2
	7CH	0-255	B2
	8CH	0-255	R3
	9CH	0-255	G3
	10CH	0-255	B3
	11CH	0-255	R4
	12CH	0-255	G4
	13CH	0-255	B4
	14CH	0-255	R5
	15CH	0-255	G5
	16CH	0-255	B5
	17CH	0-255	R6
	18CH	0-255	G6
	19CH	0-255	B6
	20CH	0-255	Estroboscópico (de lento a rápido)
	21CH	0-15	NO
		16-127	Color macro
128-189		Intermitencia del color (de lenta a rápida)	
190-249		Color degradado (de lento a rápido)	
250-255		Sonido	
22CH	0-3	NO	
	4-195	Bloque integrado de efecto agua	
	196-255	Auto (automático)	
23CH	0-255	VELOCIDAD (de lenta a rápida)	

Mantenimiento y limpieza



ADVERTENCIA

Desenchufe siempre el aparato de la toma de corrientes antes de realizar el mantenimiento o una limpieza. Deje que se enfríe totalmente.

Limpieza



Nota: se recomienda limpiar el producto cada 2 semanas.

- Desconecte el cable de alimentación del enchufe.
- Utilice una aspiradora o un compresor de aire y un pincel suave para retirar el polvo acumulado en las vías de ventilación externas.
- Limpie todas las lentes con una solución diluida de limpiacristales o de alcohol isopropílico con un paño sin pelusa suave o con un paño especial para lentes.
- Aplique la solución al paño o a un trozo de tela y retire la suciedad y la mugre hacia el exterior de las lentes.
- Lustre suavemente las superficies ópticas hasta que estén libres de vahos o pelusas.
- Nunca utilice detergentes corrosivos, cepillos metálicos, estropajos abrasivos o herramientas metálicas / cortantes para limpiar el dispositivo.
- Tras la limpieza, seque el aparato por completo.
- Guarde el aparato en un lugar seco y fresco, fuera del alcance de los niños y de las mascotas.

Mantenimiento

- Compruebe periódicamente todo y vuelva a apretar los tornillos montados en la lámpara.
- Sustituya los tornillos corroídos por otros nuevos.

- Compruebe la situación de la superficie de la instalación en la que se encuentra la lámpara y asegúrese de que sigue siendo sólida. Compruebe que no haya daños ni deformaciones.
- Compruebe que el cable de alimentación y la capa de aislamiento no presentan daños.
- Asegúrese de que todas las piezas del circuito están bien conectadas. Haga una inspección detallada de la lámpara cada 3 meses.

Almacenamiento

- Antes de almacenar el dispositivo, desconéctelo del suministro eléctrico.
- Almacene el aparato en un lugar fresco, seco y limpio. Conserve el aparato fuera del alcance de los niños y las mascotas.
- Guarde el embalaje para almacenar su aparato cuando no lo vaya a utilizar durante un periodo de tiempo prolongado.



FR

CONDITION DE GARANTIE

Ce produit est garanti pour une période de 2 ans à partir de la date d'achat*, contre toute défaillance résultant d'un vice de fabrication ou de matériau. Cette garantie ne couvre pas les vices ou les dommages résultant d'une mauvaise installation, d'une utilisation incorrecte ou de l'usure anormale du produit.

*sur présentation du ticket de caisse.

EN

WARRANTY CONDITIONS

This product is guaranteed against faults caused by defects in manufacturing or the materials used for a period of two years, starting from the date of purchase.* This warranty does not cover defects or damage caused by failure to install the device correctly, incorrect use of the product, or excessive wear and tear.

*proof of purchase required.

NL

GARANTIEVOORWAARDEN

Dit product wordt gegarandeerd voor een periode van 2 jaar vanaf de aankoopdatum*, voor elke storing die het gevolg is van een fabricagefout of het materiaal. Gebreken of schade door slechte installatie, onjuist gebruik of abnormale slijtage van het product worden niet gedekt door deze garantie.

*op vertoon van kassabon.

ES

CONDICIONES DE GARANTÍA

El certificado de garantía de este producto tiene una duración de 2 años a partir de la fecha de compra* que se limita a los defectos de fabricación y averías del material. Se excluyen de la garantía deficiencias o daños originados por una mala instalación, errores en la manipulación o por un uso inadecuado.

*previa presentación del comprobante de compra.

ELECTRO DEPOT

1 route de Vendeville

59155 FACHES-THUMESNIL - FRANCE

