

FR **CONDITION DE GARANTIE**
Ce produit est garanti pour une période de 2 ans à partir de la date d'achat*, contre toute défaillance résultant d'un vice de fabrication ou de matériau. Cette garantie ne couvre pas les vices ou les dommages résultant d'une mauvaise installation, d'une utilisation incorrecte ou de l'usure anormale du produit.
*sur présentation du ticket de caisse.

EN **WARRANTY CONDITIONS**
This product is guaranteed against faults caused by defects in manufacturing or the materials used for a period of two years, starting from the date of purchase.* This warranty does not cover defects or damage caused by failure to install the device correctly, incorrect use of the product, or excessive wear and tear.
*proof of purchase required.

NL **GARANTIEVOORWAARDEN**
Dit product wordt gegarandeerd voor een periode van 2 jaar vanaf de aankoopdatum*, voor elke storing die het gevolg is van een fabricagefout of het materiaal. Gebreken of schade door slechte installatie, onjuist gebruik of abnormale slijtage van het product worden niet gedekt door deze garantie.
*op vertoon van kassabon.

ES **CONDICIONES DE GARANTÍA**
El certificado de garantía de este producto tiene una duración de 2 años a partir de la fecha de compra* que se limita a los defectos de fabricación y averías del material. Se excluyen de la garantía deficiencias o daños originados por una mala instalación, errores en la manipulación o por un uso inadecuado.
*previa presentación del comprobante de compra.

**FRITEUSE
DEEP FRYER
FRITEUSE
FREIDORA**

970751

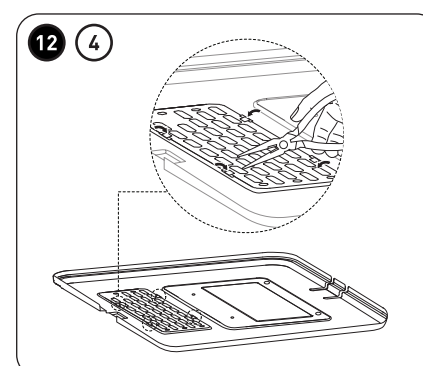
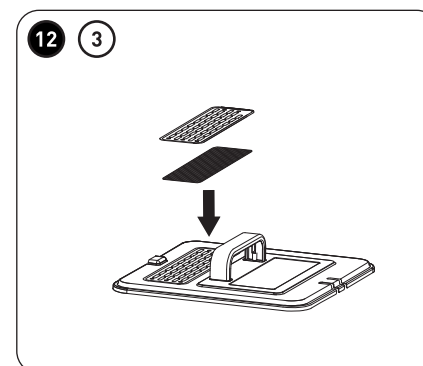
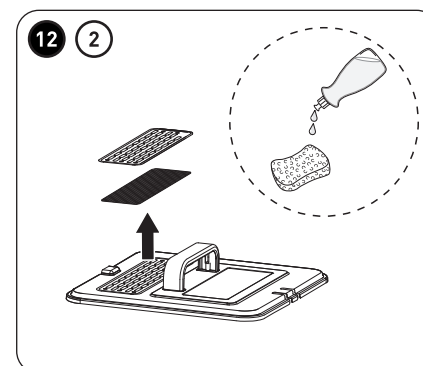
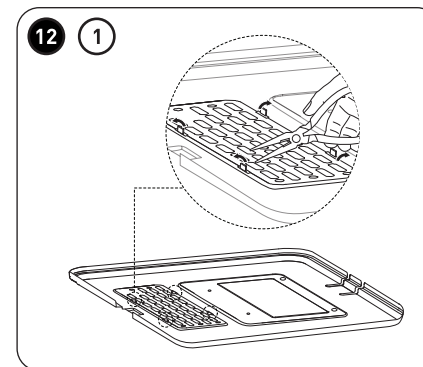
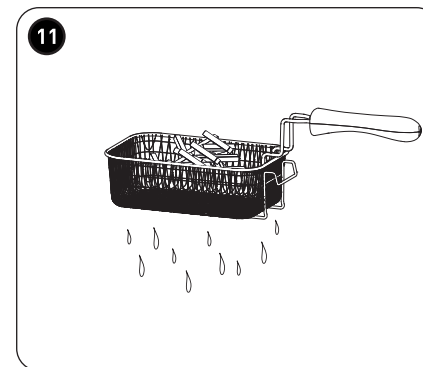
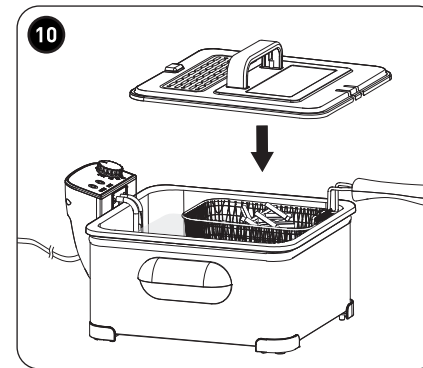
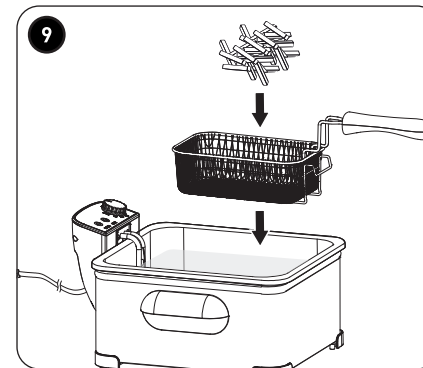
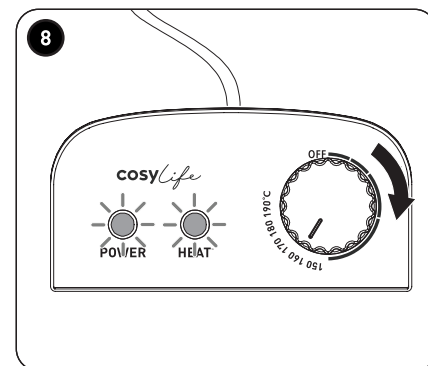
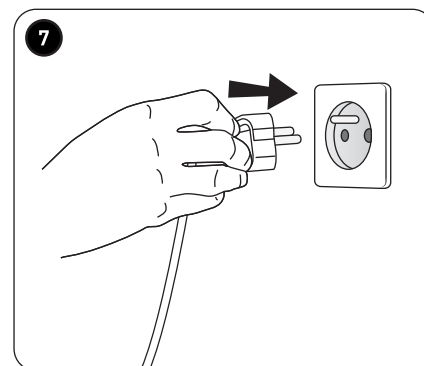
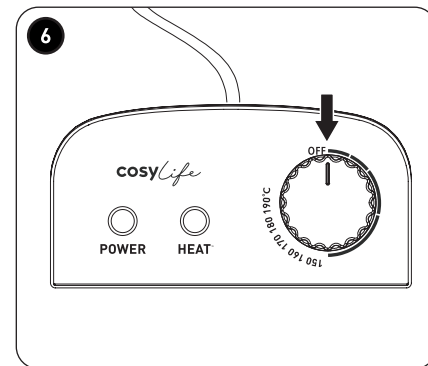
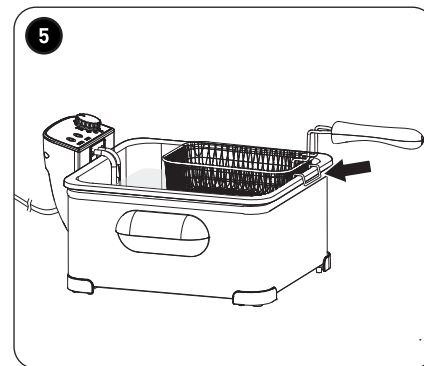
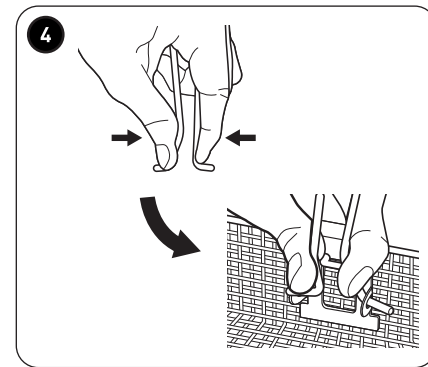
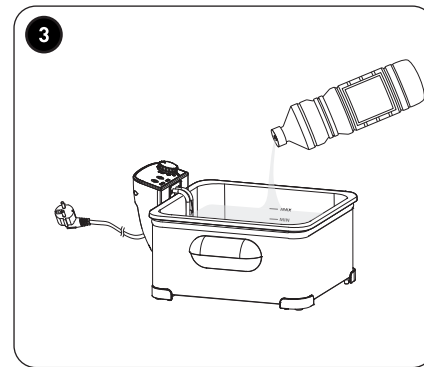
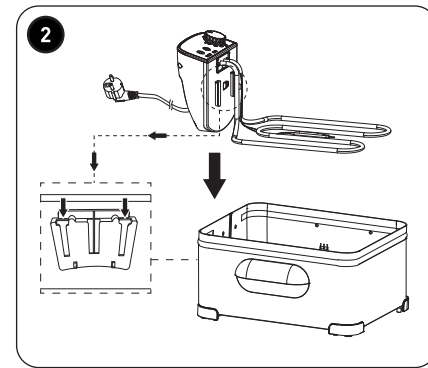
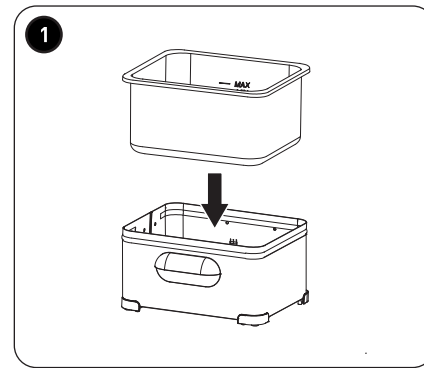
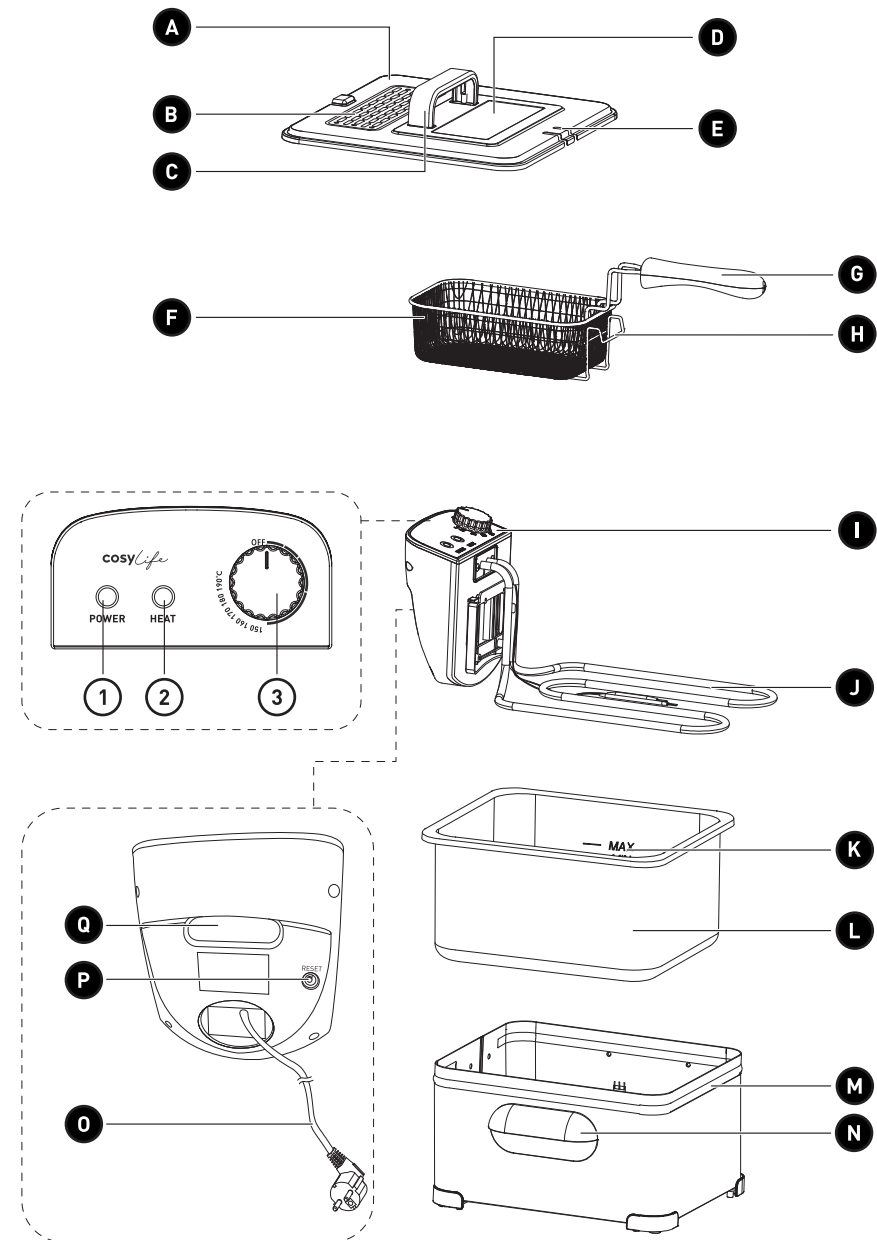
CONSIGNES D'UTILISATION02
INSTRUCTIONS FOR USE14
GEBRUIKSAANWIJZINGEN26
INSTRUCCIONES DE USO38

ELECTRO DEPOT
1 route de Vendeville
59155 FACHES-THUMESNIL - FRANCE



cosyLife





Merci !

Merci d'avoir choisi ce produit COSYLIFE.
Choisis, testés et recommandés par ELECTRO DEPOT,
les produits de la marque COSYLIFE vous assurent
une utilisation simple, une performance fiable et
une qualité irréprochable.
Grâce à cet appareil, vous savez que chaque utilisation
vous apportera satisfaction.

Bienvenue chez ELECTRO DEPOT.

Visitez notre site Internet : www.electrodepot.fr
www.electrodepot.be

VOTRE AVIS COMPTE !



**PARTAGEZ
VOTRE EXPERIENCE
SUR LES PRODUITS**

Parce que votre satisfaction est notre priorité, nous vous proposons
de donner votre avis sur ce produit. Il sera transmis et analysé par
nos équipes afin d'améliorer continuellement le produit.

Donnez votre avis sur <http://www.electrodepot.fr/avis-client>



ELECTRO DEPOT

2

FR

Table des matières

A

Aperçu de l'appareil

Composants
Aperçu de l'appareil
Utilisation prévue
Caractéristiques

B

Utilisation de l'appareil

Avant la première utilisation
Utilisation de la friteuse

C

Nettoyage et entretien

Nettoyage et entretien
Rangement

Les notices sont aussi disponibles sur le site
<http://www.electrodepot.fr/sav/notices/>
<http://www.electrodepot.be/fr/sav/notices>

Lisez attentivement ce mode d'emploi ainsi que le livret d'avertissements réglementaires avant d'utiliser l'appareil. Gardez ce mode d'emploi pour vous y reporter ultérieurement et transmettez-le aux nouveaux propriétaires potentiels de l'appareil.

Composants

- A** Couvercle
- B** Filtre à maille
- C** Poignée du couvercle
- D** Hublot
- E** Fentes pour la poignée du panier
- F** Panier à friture
- G** Poignée détachable
- H** Crochet de vidange
- I** Panneau de commande
- 1** Voyant d'alimentation
- 2** Voyant lumineux de température
- 3** Bouton du thermostat (0 °C à 190 °C)
- J** Résistance
- K** Repère **MIN/MAX**
- L** Récipient à huile

A

Aperçu de l'appareil

M Base

N Poignée de base

VUE ARRIÈRE

O Poignée

P Bouton **RESET**

Q Cordon et fiche d'alimentation

Aperçu de l'appareil

- Déballez l'appareil. Retirez toutes les étiquettes du produit. Veuillez vérifier son exhaustivité et s'il est en bon état. Si l'appareil est endommagé ou présente un dysfonctionnement, ne l'utilisez pas et rapportez-le à votre revendeur ou service après-vente.
- Conservez tous les emballages hors de portée des enfants. Il existe un risque d'accident si les enfants jouent avec les matériaux d'emballage.

Utilisation prévue

Utilisez cette friteuse pour cuire des viandes et des légumes. Cet appareil est conçu exclusivement pour un usage domestique et ne doit pas être utilisé à un usage commercial. Toute autre utilisation est susceptible d'endommager l'appareil ou de provoquer des blessures.

Caractéristiques

Modèle :	970751
Tension :	220-240 V ~ 50-60 Hz
Consommation électrique :	2 000 W
Capacité minimale :	2,1 L
Capacité maximale :	3,0 L
Plage du thermostat :	0 °C à 190 °C
Protection contre la surchauffe :	À 240 °C
Poids :	2,6 kg
Classe de protection :	I

Avant la première utilisation

- Nettoyez l'appareil avant la première utilisation (→ **NETTOYAGE ET ENTRETIEN**).
- L'appareil peut émettre une légère fumée ou une légère odeur lors de la première utilisation. Ce phénomène est normal, car l'appareil est neuf et se dissipera avec un usage régulier. Si vous le souhaitez, laissez fonctionner l'appareil pendant 10 minutes avant de l'utiliser pour éliminer l'odeur et la fumée.



ATTENTION ! Ne branchez pas l'appareil à la prise secteur avant qu'il ne soit complètement assemblé et rempli d'huile, et que vous ne soyez prêt à cuisiner.



REMARQUE : Toutes les poignées sont faites avec des matériaux qui ne chauffent pas, afin que vous puissiez les toucher en toute sécurité lorsque l'appareil est en cours d'utilisation.

Utilisation de la friteuse

Assemblage

- Placez le socle sur une surface ferme, plane et thermorésistante. Assurez-vous qu'il soit installé à au moins 50 cm de tout autre objet et que la zone soit bien aérée. Ne placez pas l'appareil près d'une flamme nue ou d'une source de chaleur, telle qu'une cuisinière, des plaques de cuisson ou un four.

- 1 Placez le récipient à huile sur le socle.
- 2 Faites glisser le panneau de commande avec la résistance sur le socle, en vous assurant d'aligner les rainures à l'arrière du socle et les languettes sous le panneau de commande.



REMARQUE : Un interrupteur de sécurité se trouve dans les rainures. Le panneau de commande doit être inséré correctement pour activer l'interrupteur de sécurité et pouvoir utiliser la friteuse.

- 3 Versez de l'huile de friture dans le récipient à huile pour le remplir à moitié, entre les repères **MIN** et **MAX**. Versez l'huile lentement pour éviter les projections.



ATTENTION ! N'utilisez jamais l'appareil lorsque le niveau d'huile est sous le repère **MIN** ou au-delà du repère **MAX**.

**REMARQUE :**

- Utilisez une huile de friture de bonne qualité, telle que de l'huile de cacahuète, de l'huile végétale, de l'huile de maïs, de l'huile de tournesol ou de l'huile de colza.
- Ne mélangez pas les huiles.
- N'utilisez jamais de beurre, de margarine ni d'huile d'olive, car ces produits dégagent de la fumée à des températures basses et ne sont pas adaptés pour la friture.

4 Joignez les deux extrémités métalliques de la poignée du panier à friture détachable en appuyant. Insérez-les ensuite dans les supports métalliques du panier à friture et relâchez la pression. Vérifiez que la poignée du panier à friture est correctement fixée avant d'utiliser l'appareil.

5 Insérez le panier dans la friteuse et accrochez-le à l'arrière du socle, dans la position de vidange de l'huile.



ATTENTION ! Nous recommandons de n'utiliser que de l'huile de friture dans cet appareil. N'utilisez jamais de graisse.

Branchement à l'alimentation secteur

6 Vérifiez que le bouton du thermostat est sur la position OFF (Arrêt).

7 Déroulez complètement le cordon d'alimentation. Branchez l'appareil sur une prise de courant. Le voyant d'alimentation rouge s'allume.

Fonctionnement**ATTENTION !**

- Assurez-vous que les enfants sont constamment tenus à une distance sûre de l'appareil lorsqu'il est en cours d'utilisation et en cours de refroidissement.
- **RISQUE D'INCENDIE !** L'huile surchauffée peut prendre feu très rapidement. Ne laissez jamais de l'huile chauffer sans surveillance. Si l'huile s'enflamme, n'essayez pas de verser de l'eau pour éteindre les flammes. Recouvrez immédiatement la friteuse avec le couvercle et/ou une couverture antifeu. Éteignez et débranchez l'appareil, puis laissez-le refroidir.
- Ne déplacez jamais la friteuse en cours d'utilisation ou lorsque l'huile est en train de refroidir. Faites attention, car l'huile peut mettre plusieurs heures à refroidir.

**REMARQUE :**

- Nous vous recommandons d'ouvrir une fenêtre ou d'allumer une hotte aspirante pour éviter les odeurs dans la pièce lorsque vous utilisez la friteuse et pendant 10 minutes après la cuisson.
- Vérifiez que le panier à friture est bien en position de vidange de l'huile et n'est pas immergé dans l'huile quand celle-ci chauffe.

8

Pour faire chauffer l'huile, tournez le bouton du thermostat dans le sens des aiguilles d'une montre jusqu'à la température souhaitée. Le voyant lumineux de température vert s'allume pour indiquer que l'appareil commence à chauffer.



REMARQUE : Lorsque vous tournez le bouton du thermostat pour augmenter la température, un clic vous indique que le thermostat démarre. De la même manière, lorsque vous tournez le bouton du thermostat pour réduire la température, un clic vous indique que le thermostat s'arrête et que la fonction est désactivée.

- Il faut environ 5 à 6 minutes à l'appareil pour arriver à sa température de cuisson moyenne de 170 °C. Le voyant lumineux de température vert s'éteint lorsque l'huile arrive à la température réglée par le thermostat.



ATTENTION ! Ne touchez jamais l'appareil, où que ce soit à l'exception des poignées, lorsqu'il est en train de chauffer, pendant l'utilisation ou pendant son refroidissement. Nous vous recommandons de ne pas toucher le bouton du thermostat pendant la cuisson. Cela dit, si vous devez changer la température de cuisson pendant la cuisson, portez un gant de protection, comme un gant de cuisine. Ensuite, vous devez retirer le couvercle et laisser s'échapper de la vapeur avant de régler la température, sinon la vapeur qui s'échappe par le bord du couvercle pourrait vous brûler.

- Réglez la chaleur en tournant le bouton du thermostat dans le sens des aiguilles d'une montre pour augmenter la chaleur, ou dans le sens inverse pour la réduire, selon les besoins. Pendant l'utilisation, le voyant lumineux de température vert s'allume et s'éteint, car le thermostat fait s'allumer et s'éteindre automatiquement la résistance pour maintenir la température au niveau réglé.
- Lorsque l'huile chauffe, préparez les aliments. Enlevez l'excès de cristaux de glace des aliments surgelés et séchez les aliments humides.

**ATTENTION !**

- L'eau et la glace peuvent causer de l'écume ou des projections d'huile hors de la friteuse.
- Si vous utilisez des aliments qui sont trop humides, une grande quantité d'écume peut se former, ce qui, dans certaines circonstances, peut faire déborder l'huile. Si vous cuisez des aliments surgelés, utilisez-les en plus petites quantités.

- 9 Placez le panier à friture en position de vidange de l'huile ou retirez-le de la friteuse afin d'y placer les aliments. Ne remplissez le panier qu'à moitié.



ATTENTION ! Ne remplissez pas le panier à l'excès, car cela peut causer un débordement d'huile chaude hors de la friteuse.

- Lorsque l'huile a atteint la température de cuisson souhaitée et que le voyant lumineux de température vert s'est éteint, baissez délicatement le panier dans l'huile pour commencer à cuire. Si le panier à friture est en position de vidange de l'huile, retirez-le du rebord de la friteuse.
- 10 Placez le couvercle sur la friteuse et cuisez les aliments jusqu'à ce qu'il soient dorés. Vous pouvez vérifier que les aliments ne brûlent pas via le hublot.
- 11 Une fois les aliments cuits, retirez le couvercle avec précaution. Assurez-vous que votre visage est à bonne distance de la vapeur qui s'échappe. Placez le panier en position de vidange de l'huile et laissez-le s'égoutter pendant une minute. Ensuite, pour éliminer davantage d'huile, placez les aliments sur du papier absorbant.



ATTENTION ! Risque de brûlures ! Ne touchez jamais le panier lorsqu'il est chaud. Utilisez toujours la poignée.

- Si vous faites frire une autre fournée d'aliments, attendez que l'huile soit à nouveau à la température de cuisson souhaitée.
- Lorsque l'appareil n'est plus utilisé, placez le bouton du thermostat sur la position d'ARRÊT et débranchez l'appareil.
- Laissez l'appareil et tous ses accessoires refroidir complètement avant de les nettoyer et de les ranger (→ **NETTOYAGE ET ENTRETIEN**).

Réinitialisation

La friteuse dispose d'un système de protection contre la surchauffe. En cas de surchauffe de la friteuse, le système de protection contre la surchauffe arrêtera automatiquement la friteuse lorsque la température atteint les 240 °C. Si cela se produit, laissez la friteuse refroidir complètement, puis à l'aide d'un objet pointu, comme un stylo, appuyez sur le bouton RESET situé à l'arrière du panneau de commande. L'appareil se mettra alors de nouveau à chauffer jusqu'à la température réglée.

Guide de cuisson en friture

Les temps de friture sont donnés à titre d'indication uniquement et doivent être ajustés selon les quantités.

Aliment	Température (°C)	Poids (grammes)	Temps de cuisson (minutes)
Crevettes	150	250	3-5
Oignons	150	150	3-4
Champignons	150	300	6-8
Filets de poisson	150	250	5-6
Filets de poisson (panés)	150	400	6-8
Croquettes ou boulettes de poisson	150	400	6-8
Tranches de viande	170	400	7-10
Steaks	170	400	7-10
Lamelles de poulet	180	500	7-10
Frites (1re cuisson)	170	500	6-10
Frites (2e cuisson)	190	250	3-5

Conseils

- Les aliments pré-frits nécessitent une température de cuisson plus élevée que les aliments crus.
- Si vous faites frire de la pâte, comme celle utilisée pour les beignets ou les tempuras, laissez la pâte superflue s'égoutter et placez directement la pâte dans l'huile, avec le panier déjà inséré.
- Lorsque vous faites frire différents types d'aliments, commencez toujours par ceux qui nécessitent la température la plus basse.
- Cuire des aliments à 170 °C ou moins aide à réduire leur teneur en acrylamide. Lorsque vous faites frire des aliments riches en féculents, comme des pommes de terre, faites-les cuire partiellement à une température plus basse de 170 °C pour les ramollir et les cuire complètement. Laissez ensuite les aliments s'égoutter pendant que vous faites chauffer la friteuse à 190 °C. Faites alors cuire les aliments pendant la durée la plus courte possible jusqu'à ce qu'ils soient dorés et croustillants.
- Il est conseillé de filtrer l'huile après chaque friture afin de retirer tous les résidus alimentaires, qui peuvent accélérer la dégradation de l'huile.

Conservation de l'huile

- Si vous n'utilisez cet appareil que de façon occasionnelle, videz la friteuse de son huile et placez cette dernière au réfrigérateur dans un récipient hermétique.
- Conservez l'huile utilisée pour frire du poisson séparément de celle utilisée pour frire d'autres aliments afin d'éviter que les arômes de poisson contenus dans l'huile ne viennent imprégner les autres aliments.
- N'assaisonnez pas les aliments avant ou pendant la friture. Sinon, l'huile deviendra inutilisable.

Aliments surgelés :

L'immersion de glace ou d'eau dans un bain de friture à haute température provoque des éclaboussures brûlantes ainsi qu'un bouillonnement important qui engendre une augmentation sensible du volume du bain.

Pour ces raisons, nous vous demandons de :

- Réduire la quantité de produits surgelés dans le panier.
- Retirer les cristaux de glace qui enrobent les aliments.
- Plonger les aliments surgelés lentement dans l'huile de friture.
- Ne jamais laisser le panier rempli de produits surgelés en suspension au-dessus de l'huile insuffisamment chauffée. Cela provoque des éclaboussures.

Recommandations :

- Nous vous recommandons d'utiliser de l'huile plutôt que de la graisse solide.
- Ne pas mélanger d'huiles de typologies et qualités différentes.
- Ne pas ajouter d'huile fraîche dans un bain usagé.
- Renouvelez le bain dès l'apparition de signes d'altération (couleurs plus foncée, odeur de brûlé, goût rance).
- Épongez les aliments avec du papier absorbant AVANT de les plonger dans le bain de friture pour éliminer les jus et les liquides, et APRÈS la cuisson pour éliminer le surplus de matière grasse.
- Ne pas assaisonner (sels, épices, autres) les aliments avant la cuisson ni même au-dessus du bain de friture.

Si toutefois vous utilisez de la graisse solide (Gras de boeuf, graisse végétale en bloc, etc.) :

ATTENTION ! Ne jamais déposer le bloc de graisse directement sur la résistance ou dans le panier.

Faire fondre préalablement les blocs de graisse à feu doux dans une casserole. Une fois la graisse fondue, versez-la avec précaution dans la friteuse avant de la mettre en marche, de façon à atteindre le repère MIN (minimum) et à ne pas dépasser le repère MAX (maximal).

Après l'utilisation, vous pouvez laisser la graisse se solidifier dans la friteuse.

Pour les utilisations suivantes : Avant d'allumer l'appareil et afin d'éviter les éclaboussures, percez délicatement des trous jusqu'au fond dans la graisse à l'aide d'une fourchette ou d'un manche à cuillère en bois en prenant garde à ne pas endommager l'élément chauffant. Puis faites fondre à basse température jusqu'à ce que l'élément chauffant soit complètement visible. Vous pourrez par la suite mettre la friteuse à température souhaitée.

Nettoyage et entretien



ATTENTION !

- Pour éviter tout risque d'électrocution, éteignez et débranchez l'appareil de la prise secteur avant de le nettoyer.
- Laissez l'appareil refroidir complètement (au moins quelques heures) avant de le nettoyer.
- Ne plongez pas le cordon d'alimentation, la fiche ou le panneau de commande dans l'eau ni dans tout autre liquide, car ils renferment des composants électriques. Ne les rincez pas sous le robinet.
- N'utilisez en aucun cas des solvants, des produits de nettoyage chimiques ou abrasifs, des brosses métalliques, des objets pointus ou des tampons à récurer pour nettoyer l'appareil.

Démontez l'appareil et nettoyez-le de la manière suivante :

Composants	Méthode de nettoyage
Panneau de commande avec résistance	Essuyer avec du papier absorbant, puis nettoyer avec un chiffon légèrement humide et sécher. REMARQUE : La résistance ne doit être ni pliée ni déformée.
Socle Couvercle Panier Poignée détachable Filtre à maille et couvercle du filtre	Nettoyer avec de l'eau chaude savonneuse et sécher. REMARQUE : Le couvercle, le panier et la poignée détachable peuvent être lavés au lave-vaisselle.
Récipient à huile	Verser l'huile dans un récipient hermétique et l'apporter au centre de recyclage des déchets ménagers le plus proche. Filtrer l'huile si elle va être utilisée à nouveau. Nettoyer avec une solution d'eau chaude savonneuse et sécher. REMARQUE : Il faut changer l'huile après 3 à 5 sessions de friture, ou si elle devient trouble, marron ou épaisse.



- **ATTENTION !** Ne jetez pas l'huile de cuisson usagée directement avec vos ordures ménagères et ne la versez pas dans les canalisations (évier, toilettes). Cela peut en effet bloquer les tuyaux de canalisation. Contactez vos autorités locales pour connaître la bonne méthode de mise au rebut.

12 Nettoyage ou remplacement du filtre

Le filtre à huile (filtre de rechange non fourni) doit être changé tous les 12 mois.

- ① À l'aide d'une pince, levez les quatre clips et retirez le couvercle du filtre.
- ② Retirez le filtre à maille.
- ③ Insérez un nouveau filtre à maille ou un filtre à maille propre et complètement sec. Vérifiez que le filtre repose bien dans le renforcement.
- ④ Repliez les quatre clips en haut du couvercle du filtre pour le maintenir en place.

Rangement

- Vérifiez toujours que l'appareil est débranché et complètement refroidi avant de le ranger.
- Rangez l'appareil dans un endroit propre, frais et sec. Évitez toute exposition à la lumière directe du soleil.
- Gardez l'appareil hors de portée des bébés, des enfants et des animaux.
- Conservez l'emballage d'origine pour ranger l'appareil lorsque vous ne prévoyez pas de l'utiliser pendant une longue période.

Thank you!

Thank you for choosing this COSYLIFE product. COSYLIFE products are chosen, tested, and recommended by ELECTRO DEPOT, so you can be sure you are getting a top-quality, easy-to-use product that won't let you down.

We're confident your new device will be a pleasure to use every day!

Welcome to ELECTRO DEPOT.



Table of Contents

A

Product overview

Parts
Product overview
Intended use
Specifications

B

Product usage

Before first use
Using the deep fryer

C

Cleaning and maintenance

Cleaning and maintenance
Storage

Before using the unit, carefully read both the Manual and Regulatory Warnings booklet. Keep these instructions for future reference and pass them onto any new owners of the unit.

Parts

- A** Lid
- B** Filter with mesh
- C** Lid handle
- D** Viewing window
- E** Basket handle slots
- F** Frying basket
- G** Detachable handle
- H** Draining hook
- I** Control panel
- 1** Power indicator light
- 2** Temperature indicator light
- 3** Thermostat knob (0°C to 190°C)
- J** Heating element
- K** **MIN/MAX** marks
- L** Oil container

M Foot

N Base handle

REAR VIEW

O Handle

P **RESET** button

Q Power cable and plug

Product overview

- Unpack the product. Remove all the labels from the product. Check that it is complete and in a good condition. If the unit is damaged or faulty, do not use it and take it to your retailer or after-sales service centre.
- Keep all packaging out of the reach of children. There is a risk of accidents if children play with packaging materials.

Intended use

Use this deep fryer to cook meats and vegetables. It is intended for household use only and should not be used for commercial purposes. Any other use may damage the unit or cause injury.

Specifications

Model:	970751
Voltage:	220-240 V ~, 50-60 Hz
Power consumption:	2000 W
Minimum capacity:	2.1 L
Maximum capacity:	3.0 L
Thermostat range:	0 °C to 190 °C
Overheating protection:	At 240 °C
Weight:	2.6 kg
Protection class:	I

Before first use

- Clean the unit before first use (→ **CLEANING AND MAINTENANCE**).
- The unit may give off a little smoke or a slight odour on the first use. This is normal for new units and will wear off with regular use. Alternatively, you can turn the unit on for 10 minutes prior to use to remove the smell and smoke.



WARNING! Do not connect the unit to the power source until it is fully assembled, filled with oil and you are ready to cook.



NOTE: All handles are made with cool-touch materials for safe handling when the unit is in use.

Using the deep fryer

Assembly

- Place the base on a stable, level and heat-resistant surface. Make sure it is used at least 50 cm away from other objects and that the area is well ventilated. Do not place the unit near open flames or heat sources, such as a stove, hob or oven.

1 Insert the oil container into the base.

2 Slide the control panel with heating element onto the base, making sure you line up the grooves on the back of the base with the nodules on the back of the control panel.



NOTE: Inside the grooves is a safety switch. The control panel must be inserted correctly to activate the safety switch so you can use the fryer.

3 Pour frying oil into the oil container until it is halfway between the **MIN** and **MAX** marks. Pour the oil in slowly to prevent splashing.



WARNING! Never use the unit when the oil level is below the **MIN** mark or above the **MAX** mark.

**NOTE:**

- Use good quality frying oil such as peanut oil, vegetable oil, corn oil, sunflower oil or canola oil.
- Do not mix oils.
- Never use butter, margarine or olive oil, as they start to smoke at low temperatures and are not suitable for frying.

- 4 Squeeze the two metal ends of the detachable frying basket handle together. Then insert them into the metal brackets on the frying basket and release. Make sure the frying basket handle is properly attached before using the unit.
- 5 Insert the basket into the fryer and hook it onto the back of the base, in the oil draining position.



WARNING! We recommend the exclusive use of frying oil in this unit. Never use fat.

Connecting to the mains power

- 6 Check the thermostat knob is in the OFF position.
- 7 Fully unwind the power cable. Plug the unit into a mains socket. The red power indicator will turn on.

Operation**WARNING!**

- Make sure children are kept a safe distance away from the unit at all times when it is being used or when it is cooling down.
- **RISK OF FIRE!** Overheated oil can ignite very quickly. Never leave heating oil unsupervised. Should the oil ignite, do not try to put it out by pouring water on it. Cover the fryer with the lid and/or a fire blanket immediately. Turn off and unplug the unit, then let it cool down.
- Never move the fryer when it is in use or while the oil is cooling down. Beware, oil can take several hours to cool.

**NOTE:**

- When using the fryer and for 10 minutes after cooking, we recommend that you open a window or turn on an extraction fan to keep the room odour-free.
- Make sure that the frying basket is in the oil draining position and is not submerged in the oil when it is heating.

- 8 To heat the oil, turn the thermostat knob clockwise to the desired temperature. The green temperature indicator light will turn on to show that heating has started.



NOTE: When turning the thermostat knob up, the clicking sound indicates that the thermostat is starting to work. Similarly, when turning the temperature knob down, the click indicates that the thermostat has turned off and the function is deactivated.

- It takes approximately 5 to 6 minutes to reach a medium cooking temperature of 170°C. The green temperature indicator light will turn off when the oil has reached the set thermostat level.



WARNING! Never touch the unit anywhere except for the handles when it is warming up, in use or cooling. We recommend that you do not touch the thermostat knob during frying. However, if you need to change the cooking temperature during frying, wear a protective glove such as an oven glove. Then you must take off the lid and let out the steam before adjusting the temperature, otherwise steam that is escaping through the lid edge may scald you.

- Adjust the heat by turning the thermostat knob clockwise to increase the heat, or anti-clockwise to lower the heat, as required. During use, the green temperature indicator light will cycle on and off as the thermostat automatically alternates the heating element on and off to keep the temperature at the set level.
- While the oil is heating up, prepare the food. Remove any excess ice crystals from frozen food and dry any food that is wet.



WARNING!

- Water and ice may cause hot oil to froth up excessively or spit out of the fryer.
- If you use food products that are too wet, a large amount of foam may form, which under certain circumstances may cause the oil to boil over. If you are cooking frozen foods, use smaller quantities.

- 9 Place the frying basket in the oil draining position or remove it from the fryer to put in the food. Only fill the basket halfway.



WARNING! Do not overfill the basket as this could cause hot oil to spill out of the fryer.

- When the oil has reached the desired cooking temperature and the green temperature indicator light has turned off, carefully lower the basket into the oil to start cooking. If the frying basket is in the oil draining position, lift it off the edge of the fryer.
- 10 Cover with the lid and cook until golden brown. You can check that your food is not burning through the viewing window.

- 11 Once the food is cooked, remove the lid carefully. Make sure your face is away from the escaping steam. Place the basket in the oil draining position and leave for a minute to drain. Then to further remove oil, put the food on absorbent paper (kitchen towel).



WARNING! Risk of burns! Never move the basket while it is hot. Always use the handle.

- If you are frying another batch of food, wait until the oil is once again at the desired cooking temperature.
- When you have finished using the unit, turn the thermostat knob to the OFF position, and unplug it from the mains socket.
- Allow the unit and all accessories to cool down completely before cleaning and storage (→ **CLEANING AND MAINTENANCE**).

Resetting the unit

The fryer is equipped with an overheating protection system. If the fryer overheats, the overheating protection system will automatically turn off the fryer when the temperature reaches 240°C. If this happens, let the fryer cool completely and then using a pointed object, such as a pen, press the RESET button on the back of the control panel. The unit will start heating again to the set temperature.

Frying guide

The frying times are a guide only and should be adjusted according to quantity.

Food	Temperature (°C)	Weight (grams)	Cooking time (minutes)
Shrimp	150	250	3-5
Onions	150	150	3-4
Mushrooms	150	300	6-8
Fish fillet	150	250	5-6
Fish fillet (in batter)	150	400	6-8
Fish cakes or balls	150	400	6-8
Sliced meat	170	400	7-10
Steaks	170	400	7-10
Chicken strips	180	500	7-10
French fries (1 st time)	170	500	6-10
French fries (2 nd time)	190	250	3-5

Tips

- Pre-fried foods require a higher cooking temperature than raw foods.
- If you are cooking batters such as that used for doughnuts or tempura, allow the excess batter to drain off and place directly into the oil with the basket already inserted.
- When you are cooking different types of foods, always fry the food that requires the lowest temperature setting first.
- Cooking foods at 170°C or below helps to reduce the acrylamide content of the foods. When cooking starchy foods, such as potatoes, partially cook them at a lower temperature of 170°C to soften and cook through. Let the food drain while you heat up the fryer to 190°C. Then cook for the shortest possible time until the food is golden brown and crispy.
- It is recommended that you filter the oil after each frying in order to completely remove food residues, as these accelerate the breakdown of the oil.

Oil conservation

- If you only use this appliance occasionally, empty the fryer of any oil and store it in an airtight container in the refrigerator.
- Store oil used for frying fish separately from oil used for frying other foods to prevent other foods being tainted by the fish flavours in the oil.
- Do not season foods before or during frying. The oil will no longer be usable in this way.

Frozen food:

Should ice or water be immersed in the hot oil, this will lead to splashing and significant bubbling, which will substantially increase the volume of the oil.

For these reasons, we kindly ask you to:

- Reduce the quantity of frozen products in the basket.
- Remove any ice crystals coating the food.
- Slowly immerse frozen food in the frying oil.
- Never leave a frozen food-filled basket hovering above insufficiently heated oil. This leads to splashing.

Recommendations:

- We recommend using oil instead of solid fat.
- Do not mix different types or grades of oil.
- Do not add new oil to pre-used oil.
- Replace the oil as soon as it starts to deteriorate (darker colour, burnt smell or rancid taste).
- Use kitchen roll to pat the food dry BEFORE immersing it in the oil, in order to remove any juices and liquids, and AFTER cooking to remove excess grease.
- Do not season food (with salt and pepper, spices, etc.) before cooking or above the frying oil.

However, should you decide to use solid fat (beef fat, a block of vegetable fat, etc.):

CAUTION! Never place the block of fat directly on the heating element or in the basket.

Firstly, melt the blocks of fat in a saucepan over a low heat. Once the fat has melted, carefully pour it into the fryer before turning it on, in order to ensure that it settles between the MIN (minimum) and MAX (maximum) marks.

When you've finished cooking, the fat can be left to solidify in the fryer.

For the following uses: Before switching on the unit and to prevent the fat from splashing, gently poke holes all the way through the fat with a fork or a wooden spoon handle, whilst taking care not to damage the heating element. Next, melt the fat at a low temperature until the heating element is completely visible. You can then set the fryer to the desired temperature.

Cleaning and maintenance



WARNING!

- To prevent the risk of electrocution, turn off and unplug the unit from the mains socket before cleaning.
- Allow the unit to cool down completely (at least a few hours) before cleaning.
- Do not immerse the unit's power cable, plug or control panel in water or any other liquids as they contain electrical components. Do not rinse them under the tap.
- Never use solvents, chemical or abrasive cleaning products, wire brushes, sharp objects or scouring pads to clean the unit.

Disassemble the unit and clean it as follows:

Parts	Cleaning method
Control panel with heating element	Wipe with absorbent paper (kitchen towel) and then clean with a slightly damp cloth and dry. NOTE: Do not bend or warp the heating element.
Base Lid Basket Detachable handle Mesh filter and filter cover	Clean with warm soapy water and dry. NOTE: The lid, basket and detachable handle are dishwasher safe.
Oil container	Pour the oil into a sealable container and take it to your local household waste recycling centre. Filter the oil if you are using it again. Clean with warm soapy solution and dry. NOTE: Change the oil after every 3 to 5 frying sessions, or if it becomes cloudy, brown or thick.



- **WARNING!** Do not dispose used cooking oil directly in the household waste, or pour it down the drains, sinks or toilets. It can block your household pipes. Check with your local authorities for the proper method of disposal.

12 Cleaning or replacing the filter

The oil filter (replacement not included) should be changed every 12 months.

- ① Using a pair of pliers, lift up the four clips and remove the filter cover.
- ② Remove the mesh filter.
- ③ Insert a new mesh filter or a clean and completely dry one. Make sure the filter piece rests in the recess.
- ④ Fasten the four clips back down on top of the filter cover to secure it into place.

Storage

- Always check the unit is unplugged and has cooled completely before putting it away.
- Store the unit in a clean, cool and dry place. Avoid exposure to direct sunlight.
- Store the unit out of the reach of babies, children and pets.
- Keep the original packaging to store the unit when you are not going to use it for a long period of time.

Bedankt!

Proficiat met uw keuze voor een product van COSYLIFE. De selectie en de testen van de toestellen van COSYLIFE gebeuren volledig onder controle en supervisie van ELECTRO DEPOT. We staan garant voor de kwaliteit van de toestellen van COSYLIFE, die uitmunten in hun eenvoudig gebruik, hun betrouwbare werking en hun onberispelijke kwaliteit.

ELECTRO DEPOT beveelt de COSYLIFE toestellen aan en is ervan overtuigd dat u uiterst tevreden zal zijn bij elk gebruik van het toestel. Welkom bij ELECTRO DEPOT.

Bezoek onze website: www.electrodepot.be



ELECTRO DEPOT

Inhoudstafel

A

Overzicht van het toestel

Onderdelen
Overzicht van het apparaat
Doelmatig gebruik
Specificaties

B

Gebruik van het toestel

Voor ingebruikname
De friteuse gebruiken

C

Reiniging en onderhoud

Reiniging en onderhoud
Opslag

Lees deze gebruiksaanwijzing en de gids met wettelijke voorschriften aandachtig door alvorens het apparaat te gebruiken. Bewaar deze gebruiksaanwijzing voor toekomstige raadpleging en als u dit apparaat aan een derde geeft, doe dan tevens deze handleiding erbij.

Onderdelen

- A** Deksel
- B** Gaasfilter
- C** Handgreep van deksel
- D** Kijkvenster
- E** Gleuven voor handvat van mand
- F** Frituurmand
- G** Afneembaar handvat
- H** Haak voor uitlekken
- I** Bedieningspaneel
- 1** Aan/uit-controlelampje
- 2** Temperatuurcontrolelampje
- 3** Thermostaatknop (0 °C tot 190 °C)
- J** Verwarmingselement
- K** **MAX/MIN**-teken
- L** Oliepan

M Basis

N Handgreep van basis

ACHTERAANZICHT

O Handgreep

P Knop **RESET**

Q Snoer en stekker

Overzicht van het apparaat

- Haal het apparaat uit de verpakking. Verwijder alle etiketten van het product. Controleer of alle onderdelen geleverd zijn en zich in een goede staat bevinden. Als het apparaat beschadigd of defect is, gebruik het niet en breng het terug naar uw handelaar of klantendienst.
- Bewaar alle verpakking buiten het bereik van kinderen. Er is risico op een ongeval als kinderen met de verpakking spelen.

Doelmatig gebruik

Gebruik deze friteuse voor het bakken van vlees en groente. Dit apparaat is alleen bestemd voor huishoudelijk gebruik en mag niet worden gebruikt voor commerciële doeleinden. Elk ander gebruik kan schade aan het apparaat of letsel aan personen teweegbrengen.

Specificaties

Model:	970751
Spanning:	220-240 V ~ 50-60 Hz
Elektriciteitsverbruik:	2000W
Minimale inhoud:	2,1 L
Maximale inhoud:	3,0 L
Thermostaatbereik:	0 °C tot 190 °C
Beveiliging tegen oververhitting:	Tot 240°C
Gewicht:	2,6 kg
Beschermingsklasse:	I

Voor ingebruikname

- Maak het apparaat voor ingebruikname schoon (→ **REINIGING EN ONDERHOUD**).
- Het apparaat kan een beetje rook of een lichte geur afgeven wanneer het voor de eerste keer wordt gebruikt. Dit is normaal, gezien het apparaat nieuw is en verdwijnt na verloop van tijd. Indien gewenst, laat het apparaat gedurende 10 minuten werken voordat u het gebruikt om eventuele geuren en rook te elimineren.



OPGELET! Steek de stekker pas in het stopcontact wanneer het apparaat volledig in elkaar is gezet, met olie is gevuld en u klaar bent om te bakken.



OPMERKING: Alle handvatten zijn gemaakt van materialen die niet warm worden, u kunt ze tijdens de werking aldus in alle veiligheid aanraken.

De friteuse gebruiken

Montage

- Plaats het voetstuk op een hard, vlak en warmtebestendig oppervlak. Zorg dat het apparaat zich op minstens 50 cm van andere voorwerpen en in een goed geventileerde ruimte bevindt. Plaats het apparaat niet in de buurt van een open vlam of een warmtebron, zoals een fornuis, kookplaat of oven.

1 Plaats de oliepan in het voetstuk

2 Schuif het bedieningspaneel met het verwarmingselement op het voetstuk vast. Zorg dat de groeven aan de achterkant van het voetstuk zich op één lijn met de lipjes aan de onderkant van het bedieningspaneel bevinden.



OPMERKING: Een veiligheidsschakelaar bevindt zich in de groeven. Het bedieningspaneel moet juist worden aangebracht om de veiligheidsschakelaar te activeren en de friteuse te gebruiken.

3 Giet de frituurolie in de oliepan totdat het tussen het **MIN** en **MAX** teken is gevuld. Voeg de olie langzaam toe om opspatten te vermijden.



OPGELET! Gebruik het apparaat nooit wanneer het oliepeil onder het **MIN** teken of boven het **MAX** teken is.



OPMERKING:

- Gebruik frituurolie van een goede kwaliteit, zoals arachideolie, plantaardige olie, maïsolie, zonnebloemolie of koolzaadolie.
- Meng geen verschillende soorten olie.
- Gebruik nooit boter, margarine of olijfolie, deze geven reeds op een lage temperatuur rook af en zijn niet geschikt om te frituren.

- 4 Druk de twee metalen uiteinden van het handvat van de frituurmand samen door druk uit te oefenen. Steek ze vervolgens in de metalen houders van de frituurmand en laat los. Controleer of het handvat juist aan de frituurmand is vastgemaakt voordat het apparaat wordt gebruikt.
- 5 Doe de mand in de friteuse en haak ze vast aan de achterkant van het voetstuk, in de uitlekpositie.



OPGELET! Wij bevelen aan om alleen frituurolie in dit apparaat te gebruiken. Gebruik nooit vet.

Op de netvoeding aansluiten

- 6 Controleer of de thermostaatknop de positie OFF (uit) is ingesteld.
- 7 Wikkel het snoer volledig af voor gebruik. Steek de stekker van het apparaat in een stopcontact. Het aan/uit-controlelampje brandt rood.

Werking



OPGELET!

- Zorg dat de kinderen zich altijd op een veilige afstand van het apparaat bevinden wanneer het apparaat wordt gebruikt of afkoelt.
- **BRANDGEVAAR!** Oververhitte olie kan zeer snel vlam vatten. Warm olie nooit zonder toezicht op. Als olie vlam vat, doof deze niet door water op de vlammen te gieten. Dek de friteuse onmiddellijk met een deksel en/of een blusdeken af. Schakel het apparaat uit, haal de stekker uit het stopcontact en laat het apparaat afkoelen.
- Verplaats de friteuse nooit tijdens de werking of het afkoelen van de olie. Opgelet, het duurt meerdere uren voordat de olie is afgekoeld.

**OPMERKING:**

- Wij bevelen aan om een venster te openen of een dampkap in te schakelen om de geur uit de kamer te verwijderen wanneer de friteuse wordt gebruikt en tot 10 minuten na het bakken.
- Controleer of de frituurmand zich in de uitlekpositie bevindt en niet in de olie is ondergedompeld wanneer de olie wordt opgewarmd.

- 8 Om de olie op te warmen, draai de thermostaatknop met de klok mee tot aan de gewenste temperatuur. Het groene temperatuurcontrolelampje brandt om aan te geven dat het apparaat aan het opwarmen is.



OPMERKING: Wanneer u de knop draait om de temperatuur te verhogen, hoort u een klik om aan te geven dat de thermostaat is gestart. En wanneer u de knop draait om de temperatuur te verlagen, hoort u opnieuw een klik om aan te geven dat de thermostaat is gestopt en de functie niet langer actief is.

- Het duurt ongeveer 5 tot 6 minuten om het apparaat tot de gemiddelde baktemperatuur van 170 °C te laten opwarmen. Het temperatuurcontrolelampje dooft wanneer de olie de temperatuur heeft bereikt die door de thermostaat is ingesteld.



OPGELET! Raak het apparaat alleen bij de handvatten aan wanneer het wordt opgewarmd, tijdens gebruik en wanneer het afkoelt. Wij bevelen aan om de thermostaatknop tijdens het bakken niet aan te raken. Als u de baktemperatuur tijdens het bakproces echter wilt wijzigen, draag een ovenwant. Verwijder vervolgens het deksel en laat de stoom ontsnappen voordat de temperatuur wordt verwijderd om het ontsnappen van stoom via de rand van het deksel en het risico op brandwonden te vermijden.

- Regel de warmte naar wens door de thermostaatknop met de klok mee te draaien om de warmte te verhogen of tegen de klok in te draaien om de warmte te verlagen. Het groene temperatuurcontrolelampje wordt tijdens de werking afwisselend in- en uitgeschakeld gezien het verwarmingselement automatisch wordt in- en uitgeschakeld om de temperatuur die met de thermostaatknop werd ingesteld te handhaven.
- Bereid de levensmiddelen voor terwijl de olie wordt opgewarmd. Verwijder overtollige ijskristallen van diepgevroren levensmiddelen en droog vochtige levensmiddelen.

**OPGELET!**

- Water en ijs kunnen de olie doen schuimen en uit de friteuse doen spatten.
- Als u te vochtige levensmiddelen bakt, kan er een grote hoeveelheid schuim worden gevormd, wat het overstromen van olie kan veroorzaken. Als u diepgevroren levensmiddelen wilt bakken, bereid ze in kleine hoeveelheden.

- 9 Plaats de frituurmand in de uitlekpositie of verwijder de friteuse alvorens de levensmiddelen in de mand te doen. Vul de mand tot aan de helft met levensmiddelen.



OPGELET! Vul de mand niet te veel om het overstromen van olie uit de friteuse te vermijden.

- Wanneer de olie de gewenste baktemperatuur heeft bereikt en het groene controlelampje dooft, laat de mand voorzichtig in de olie zakken en start met bakken. Als de frituurmand zich in de uitlekpositie bevinden, haal ze van de rand van de friteuse af.
- 10 Plaats het deksel op de friteuse en bak de levensmiddelen tot ze geelbruin zijn. U kunt het bakproces van de levensmiddelen via het kijkvenster controleren.
- 11 Wanneer de levensmiddelen zijn gebakken, verwijder het deksel voorzichtig. Zorg dat uw gezicht zich op veilige afstand van de vrijgegeven stoom bevindt. Plaats de mand in de uitlekpositie en laat de olie ongeveer één minuut uitlekken. Om het teveel aan olie te verwijderen, leg de levensmiddelen op keukenpapier.



OPGELET! Risico op brandwonden! Raak de mand nooit aan wanneer deze warm is. Gebruik altijd het handvat.

- Als u verder wilt bakken, wacht totdat de olie opnieuw de gewenste baktemperatuur heeft bereikt.
- Als het apparaat niet langer wordt gebruikt, stel de thermostaatknop in op de positie UIT en haal de stekker uit het stopcontact.
- Laat het apparaat en alle accessoires volledig afkoelen voordat ze worden gereinigd en opgeborgen (→ **REINIGING EN ONDERHOUD**).

Op de fabrieksinstellingen terugzetten

De friteuse is uitgerust met een beveiligingssysteem tegen oververhitting. In geval van een oververhitting van de friteuse treedt de beveiliging tegen oververhitting automatisch in werking wanneer de temperatuur 240 °C bereikt. Als dit optreedt, laat de friteuse volledig afkoelen en druk vervolgens met een puntig voorwerp, zoals een balpen, op de RESET knop aan de achterkant van het bedieningspaneel. Het apparaat wordt vervolgens opnieuw tot de ingestelde temperatuur opgewarmd.

Bakgids

De vermelde baktijden zijn louter indicatief en moeten worden aangepast afhankelijk van de hoeveelheden.

Levensmiddel	Temperatuur (°C)	Gewicht (gram)	Baktemperatuur (minuten)
Garnalen	150	250	3-5
Ui	150	150	3-4
Champignons	150	300	6-8
Visfilets	150	250	5-6
Visfilets (gepaneerd)	150	400	6-8
Viskroketten of -balletjes	150	400	6-8
Sneetjes vlees	170	400	7-10
Steaks	170	400	7-10
Kippenreepjes	180	500	7-10
Friet (1ste bakbeurt)	170	500	6-10
Friet (2e bakbeurt)	190	250	3-5

Tips

- Voorgebakken levensmiddelen hebben een hogere baktemperatuur nodig in vergelijking met ongebakken levensmiddelen.
- Als u deeg wilt frituren, zoals beignets of tempura's, laat de overtollige deeg eerst uitdruipen en doe de deeg rechtstreeks in de olie met de mand reeds ondergedompeld.
- Als u verschillende soorten levensmiddelen wilt bakken, start altijd eerst met het levensmiddel dat de laagste temperatuur vereist.
- Levensmiddelen bakken op 170 °C of lager beperkt het acrylamidegehalte. Als u levensmiddelen met een hoog zetmeelgehalte wilt bakken, zoals aardappelen, bak ze eerst op een temperatuur lager dan 170 °C om ze zacht te maken en bak ze vervolgens gaar. Laat de levensmiddelen vervolgens uitlekken terwijl de friteuse tot 190 °C wordt opgewarmd. Bak de levensmiddelen vervolgens gedurende een kortere periode totdat ze geelbruin en knapperig zijn.
- Het wordt aanbevolen om de olie na elke bakbeurt te filteren zodat alle etensresten worden verwijderd en een versnelde afname van de oliekwaliteit wordt vermeden.

Olie bewaren

- Als dit apparaat slechts nu en dan wordt gebruikt, verwijder de olie uit de friteuse en bewaar het in een hermetisch afgedichte houder in de koelkast.
- Bewaar olie gebruikt voor het bakken van vis niet samen met deze gebruikt voor het bakken van andere levensmiddelen om te vermijden dat de visgeur die zich in de olie bevindt niet in andere levensmiddelen indringt.
- Breng de levensmiddelen voor of tijdens het bakken niet op smaak. De olie zal niet meer bruikbaar zijn.

Diepvriesproducten:

Het onderdompelen van ijs of water in een frituurpan op hoge temperatuur leidt tot heet gespetter en geborrel die een aanzienlijke verhoging van de inhoud in de pan veroorzaakt.

We vragen om die reden om:

- De hoeveelheid diepvriesproducten in de pan te beperken.
- De ijskristallen rond de levensmiddelen te verwijderen.
- De diepvriesproducten langzaam in de frituurolie te dompelen.
- Geen mand die met diepvriesproducten is gevuld boven onvoldoende verhitte olie te laten hangen. Dit leidt tot gespetter.

Aanbevelingen:

- We raden u aan om olie in plaats van vast vet te gebruiken.
- Meng geen oliën van een verschillend type en kwaliteit.
- Voeg geen verse olie aan gebruikte olie in een pan toe.
- Ververs de olie in de pan zodra tekenen van verandering worden waargenomen (donkerder, brandgeur, ranzige smaak).
- Veeg het voedsel met keukenpapier droog VOORDAT het in de frituurpan worden gedompeld om sappen en vloeistoffen te elimineren, en tevens NA het bakproces om het teveel aan vet te elimineren.
- Kruid (zout, specerijen, andere) het voedsel niet voor het bakproces en niet boven de frituurpan.

In geval u toch vast vet (rundervet, plantaardig vet in blokvorm, etc.) gebruikt:

OPGELET! Leg het blok vet nooit direct op het verwarmingselement of in de mand.

Laat blokken vet eerst op een zacht vuur in een kookpan smelten. Wanneer het vet is gesmolten, giet het voorzichtig in de friteuse voordat deze wordt ingeschakeld, dit boven het MIN (minimum) teken en onder het MAX (maximum) teken.

Na gebruik kunt het vet in de friteuse hard laten worden.

Voor de volgende frituurbeurten: Voordat het apparaat wordt ingeschakeld en om gespetter te vermijden, maak voorzichtig enkele gaten tot aan de bodem van het vet met behulp van een vork of de steel van een houten lepel. Zorg dat het verwarmingselement niet wordt beschadigd. Laat het vet vervolgens op een lage temperatuur smelten totdat het verwarmingselement helemaal zichtbaar is. U kunt de friteuse vervolgens op de gewenste temperatuur instellen.

Reiniging en onderhoud



OPGELET!

- Om het risico op elektrische schokken te vermijden, schakel het apparaat uit en haal de stekker uit het stopcontact voordat het apparaat wordt gereinigd.
- Laat het apparaat volledig afkoelen (minstens enkele uren) alvorens het te reinigen.
- Dompel het snoer, de stekker of het bedieningspaneel niet in water of een andere vloeistof, ze bevatten elektrische componenten. Spoel ze niet onder de kraan.
- Maak het apparaat nooit schoon met een oplosmiddel, chemisch of agressief schoonmaakmiddel, metalen borstel, scherp voorwerp of een schuursponsje.

Haal het apparaat uit elkaar en reinig het op de volgende wijze:

Onderdelen	Reinigingsmethode
Bedieningspaneel met verwarmingselement	Veeg schoon met keukenpapier, reinig vervolgens met een licht bevochtigde doek en veeg droog. OPMERKING: Vermijd het plooiën of vervormen van het verwarmingselement.
Voetstuk Deksel Mand Afnemaalbaar handvat Gaasfilter en deksel van filter	Maak het schoon met een warm sopje en veeg droog. OPMERKING: Het deksel, de mand en het afneembaar handvat zijn tevens vaatwasmachinebestendig.
Oliepan	Giet de gebruikte olie in een hermetische afgedichte houder en breng het naar een erkend inzamelpunt in uw gemeente. Filter de olie als u het opnieuw wilt gebruiken. Maak het schoon met een warm sopje en veeg droog. OPMERKING: Ververs de olie na 3 tot 5 bakbeurten of wanneer de olie troebel, bruin of dik wordt.



- **OPGELET!** Gooi de gebruikte spijsolie niet weg met uw huisvuil en giet het niet in een afvoer (gootsteen, toilet). Uw leidingen kunnen verstopt raken. Contacteer uw gemeente voor de juiste verwijderingsmethode.

12 De filter reinigen of vervangen

Vervang de oliefilter (reservefilter niet inbegrepen) elke 12 maanden.

- ① Breng de vier klemmen omhoog met behulp van een tang en verwijder het filterdeksel.
- ② Verwijder de gaasfilter.
- ③ Breng een nieuwe gaasfilter of een volledig schone en droge gaasfilter aan. Controleer of de filter juist is aangebracht.
- ④ Vouw de vier klemmen aan de bovenkant van het filterdeksel opnieuw dicht zodat de filter mooi op zijn plaats vastzit.

Opslag

- Zorg dat de stekker uit het stopcontact is gehaald en het apparaat volledig is afgekoeld voordat u het opbergt.
- Berg het apparaat in een schone ruimte op. Vermijd elke blootstelling aan direct zonlicht.
- Berg het product op buiten het bereik van baby's, kinderen en dieren.
- Bewaar de verpakking om het apparaat in op te bergen wanneer u het langere tijd niet denkt te gebruiken.

¡Muchas gracias!

Muchas gracias por haber elegido nuestro producto COSYLIFE. Seleccionados, testados y recomendados por ELECTRO DEPOT, los productos de la marca COSYLIFE le aseguran una utilización sencilla, un rendimiento fiable y una calidad incuestionable.

Con este dispositivo puede estar seguro de que siempre quedará satisfecho al utilizarlo. Le damos la bienvenida a ELECTRO DEPOT.

Visite nuestra página web: www.electrodepot.es



ELECTRO DEPOT

A

Descripción del aparato

Componentes
Descripción del aparato
Uso previsto
Características

B

Utilización del aparato

Antes del primer uso
Uso de la freidora

C

Limpieza y mantenimiento

Limpieza y mantenimiento
Almacenamiento

Lea detenidamente este manual de instrucciones y las advertencias normativas antes de utilizar el aparato. Guarde este manual de instrucciones para futuras consultas y entrégueselo a los posibles nuevos propietarios del aparato.

Componentes

- A** Tapa
- B** Filtro de malla
- C** Asa de la tapa
- D** Ventana
- E** Ranuras para el asa de la cesta
- F** Cesta de fritura
- G** Asa extraíble
- H** Gancho de escurrido
- I** Panel de control
- 1** Indicador de alimentación
- 2** Indicador luminoso de temperatura
- 3** Botón del termostato (0 °C a 190 °C)
- J** Resistencia
- K** Marca **MIN/MAX**
- L** Recipiente de aceite

M Base**N** Asa de la base**VISTA TRASERA****O** Asa**P** Botón **RESET****Q** Cable y enchufe de alimentación**Descripción del aparato**

- Desembale el aparato. Retire todas las etiquetas adhesivas presentes en el producto. Compruebe que el aparato esté completo y en buen estado. Si por cualquier motivo el aparato presenta daños o no funciona como es debido, no lo utilice y llévelo a nuestro distribuidor o servicio posventa.
- Mantenga todos los elementos del embalaje fuera del alcance de los niños. Podrían producirse accidentes si los niños juegan con los materiales del embalaje.

Uso previsto

Utilice esta freidora para cocinar carnes y verduras. Este aparato está concebido únicamente para un uso doméstico y no deberá utilizarse para un uso comercial. Cualquier otro uso podría dañar el aparato o provocar lesiones.

Características

Modelo:	970751
Tensión:	220-240 V ~ 50-60 Hz
Consumo eléctrico:	2000 W
Capacidad mínima:	2,1 L
Capacidad máxima:	3,0 L
Rango del termostato:	0 °C a 190 °C
Protección contra el sobrecalentamiento:	A 240 °C
Peso:	2,6 kg
Clase de protección:	I

Antes del primer uso

- Limpie el aparato antes del primer uso (→ **LIMPIEZA Y MANTENIMIENTO**).
- Es posible que el aparato desprenda un poco de humo o algo de olor al utilizarlo por primera vez. Ese fenómeno es normal, porque el aparato es nuevo, y se disipará con el uso habitual. Si quiere, puede dejar en funcionamiento el aparato durante 10 minutos antes de utilizarlo para eliminar el olor y el humo.



¡ATENCIÓN! No enchufe el aparato en la toma de corriente hasta que esté completamente montado y lleno de aceite, y usted esté listo para cocinar.



NOTA: Todas las asas están fabricadas con materiales que no se calientan para que pueda tocarlas con total seguridad cuando esté utilizando el aparato.

Uso de la freidora

Montaje

- Coloque la base sobre una superficie firme, plana y resistente al calor. Asegúrese de que esté instalado al menos a 50 cm de cualquier otro objeto y que la zona esté bien ventilada. No coloque el aparato cerca de una llama viva o una fuente de calor, como fogones, placas de cocción u hornos.

- 1 Coloque el recipiente de aceite en la base.
- 2 Deslice el panel de control con la resistencia en la base, asegurándose de alinear las ranuras de la parte trasera de la base y las lengüetas de debajo del panel de control.



NOTA: Hay un interruptor de seguridad en las ranuras. El panel de control deberá insertarse correctamente para activar el interruptor de seguridad y poder utilizar la freidora.

- 3 Eche aceite para freír en el recipiente de aceite hasta llenarlo por la mitad, entre las marcas **MIN** y **MAX**. Eche el aceite lentamente para evitar salpicaduras.



¡ATENCIÓN! Nunca utilice el aparato cuando el nivel de aceite esté por debajo de la marca **MIN** o por encima de la marca **MAX**.

**NOTA:**

- Utilice un aceite para freír de buena calidad, como aceite de cacahuete, aceite vegetal, aceite de maíz, aceite de girasol o aceite de colza.
- No mezcle los aceites.
- Nunca utilice mantequilla, margarina ni aceite de oliva; ya que estos productos desprenden humo a bajas temperaturas y no son adecuados para freír.

- 4 Presione los dos extremos metálicos del asa de la cesta de fritura extraíble acercándolos entre sí. A continuación, insértelos en los soportes metálicos de la cesta de fritura y deje de presionarlos. Asegúrese de que el asa de la cesta de fritura esté fijada correctamente antes de utilizar el aparato.
- 5 Inserte la cesta en la freidora y engánchela en la parte trasera de la base, en la posición de escurrido del aceite.



¡ATENCIÓN! Le recomendamos que utilice únicamente aceite para freír en este aparato. Nunca utilice grasa.

Conexión a la alimentación eléctrica

- 6 Asegúrese de que el botón del termostato esté en la posición OFF (Apagado).
- 7 Desenrolle completamente el cable de alimentación. Conecte el aparato a una toma de corriente. El indicador de alimentación rojo se encenderá.

Funcionamiento**¡ATENCIÓN!**

- Asegúrese de que los niños se mantengan en todo momento a una distancia segura del aparato cuando este se esté utilizando o enfriando.
- **¡RIESGO DE INCENDIO!** Si se calienta demasiado el aceite, puede prender fuego muy rápidamente. Nunca deje el aceite calentándose sin vigilarlo. Si el aceite se incendia, no intente echar agua para apagar las llamas. Cubra inmediatamente la freidora con la tapa y/o una manta ignífuga. Apague y desenchufe el aparato y, a continuación, deje que se enfríe.
- Nunca desplace la freidora cuando se esté utilizando ni cuando el aceite se esté enfriando. Tenga cuidado, ya que el aceite puede tardar varias horas en enfriarse.

**NOTA:**

- Le recomendamos que abra una ventana o encienda una campana extractora para evitar olores en la habitación cuando esté utilizando la freidora y durante 10 minutos después de la cocción.
- Asegúrese de que la cesta de fritura esté bien colocada en la posición de escurrido del aceite y no esté sumergida en el aceite cuando este se esté calentando.

8

Para que se caliente el aceite, gire el botón del termostato en el sentido de las agujas del reloj hasta la temperatura deseada. El indicador luminoso de temperatura verde se encenderá para indicar que el aparato ha empezado a calentarse.



NOTA: Cuando gire el botón del termostato para aumentar la temperatura, un clic le indicará que el termostato se ha activado. Del mismo modo, cuando gire el botón del termostato para bajar la temperatura, un clic le indicará que el termostato se ha apagado y que la función se ha desactivado.

- El aparato necesita unos 5-6 minutos para alcanzar su temperatura de cocción media de 170 °C. El indicador luminoso de temperatura verde se apagará cuando el aceite haya alcanzado la temperatura ajustada con el termostato.



¡ATENCIÓN! Nunca toque ninguna parte del aparato, excepto las asas, cuando se esté calentando, utilizando o enfriando. Le recomendamos que no toque el botón del termostato durante la cocción. Dicho esto, si necesita cambiar la temperatura de cocción mientras está cocinando, lleve puesto un guante protector como, por ejemplo, un guante de cocina. A continuación, deberá quitar la tapa y dejar que se libere el vapor antes de ajustar la temperatura; de lo contrario, el vapor liberado por el borde de la tapa podría quemarle.

- Ajuste el calor girando el botón del termostato en el sentido de las agujas del reloj para aumentarlo, o en sentido contrario para reducirlo, según sea necesario. Durante el uso, el indicador luminoso verde de temperatura se encenderá y se apagará, ya que el termostato hace que la resistencia se encienda y se apague automáticamente para mantener la temperatura en el nivel ajustado.
- Cuando el aceite se esté calentando, prepare los alimentos. Quite el exceso de escarcha de los alimentos congelados y seque los alimentos húmedos.

**¡ATENCIÓN!**

- El agua y el hielo pueden hacer que el aceite forme espuma o salpique fuera de la freidora.
- Si utiliza alimentos demasiado húmedos, podría formarse una gran cantidad de espuma que, en algunas circunstancias, podría hacer que se derramara el aceite. Si cocina alimentos congelados, utilícelos en cantidades más pequeñas.

- 9 Coloque la cesta de fritura en la posición de escurrido del aceite o retírela de la freidora para echar en ella los alimentos. Llene la cesta solo hasta la mitad.



¡ATENCIÓN! No llene excesivamente la cesta, ya que podría provocar que se derramara el aceite caliente fuera de la freidora.

- Cuando el aceite haya alcanzado la temperatura de cocción deseada y el indicador luminoso de temperatura verde se haya apagado, baje con cuidado la cesta en el aceite para comenzar la cocción. Si la cesta de fritura está en la posición de escurrido del aceite, retírela del reborde de la freidora.
- 10 Coloque la tapa en la freidora y cocine los alimentos hasta que estén dorados. Puede vigilar que los alimentos no se quemen a través de la ventana.
- 11 Cuando ya se hayan cocinado los alimentos, retire la tapa con cuidado. Asegúrese de mantener su rostro a una buena distancia del vapor que se libera. Coloque la cesta en la posición de escurrido del aceite y deje que escurra durante un minuto. A continuación, para eliminar el exceso de aceite, coloque los alimentos sobre papel absorbente.



¡ATENCIÓN! ¡Riesgo de quemaduras! No toque nunca la cesta cuando esté caliente. Utilice siempre el asa.

- Si va a freír otra tanda de alimentos, espere a que el aceite esté de nuevo a la temperatura de cocción deseada.
- Cuando ya no se vaya a utilizar el aparato, ponga el botón del termostato en la posición de APAGADO y desenchufe el aparato.
- Deje que el aparato y todos sus accesorios se enfríen totalmente antes de limpiarlos y guardarlos (→ **LIMPIEZA Y MANTENIMIENTO**).

Restablecimiento

La freidora dispone de un sistema de protección contra el sobrecalentamiento. En el caso de que se sobrecaliente la freidora, el sistema de protección contra el sobrecalentamiento apagará automáticamente la freidora cuando la temperatura haya alcanzado los 240 °C. Si esto ocurre, deje que la freidora se enfríe totalmente. Después, con un objeto puntiagudo, como un bolígrafo; pulse el botón RESET situado en la parte trasera del panel de control. Entonces, el aparato volverá a calentarse hasta alcanzar la temperatura ajustada.

Guía de cocción para freír

Los tiempos de fritura se indican únicamente a título informativo y deberán ajustarse según las cantidades.

Alimento	Temperatura (°C)	Peso (gramos)	Tiempo de cocción (minutos)
Langostinos	150	250	3-5
Cebollas	150	150	3-4
Setas	150	300	6-8
Filetes de pescado	150	250	5-6
Filetes de pescado (empanados)	150	400	6-8
Croquetas o bolas de pescado	150	400	6-8
Rodajas de carne	170	400	7-10
Filetes	170	400	7-10
Tiras de pollo	180	500	7-10
Patatas fritas (1.ª cocción)	170	500	6-10
Patatas fritas (2.ª cocción)	190	250	3-5

Consejos

- Los alimentos prefritos necesitan una temperatura de cocción más alta que los alimentos crudos.
- Si va a freír alguna masa, como la que se utiliza para los buñuelos o las tempuras, deje que escurra el exceso de masa y eche la masa directamente en el aceite, con la cesta ya insertada.
- Cuando fría diferentes tipos de alimentos, empiece siempre por los que necesiten la temperatura más baja.
- Cocinar los alimentos a 170 °C o menos ayuda a reducir su contenido de acrilamida. Cuando fría alimentos con alto contenido de féculas, como las patatas, cocínelos parcialmente a una temperatura inferior a 170 °C para ablandarlos y cocinarlos completamente. A continuación, deje que los alimentos escurran mientras calienta la freidora a 190 °C. Después, cocine los alimentos durante el menor tiempo posible hasta que estén dorados y crujientes.
- Le recomendamos que filtre el aceite después de cada fritura para eliminar todos los restos de comida, los cuales pueden acelerar la degradación del aceite.

Conservación del aceite

- Si solo utiliza este aparato ocasionalmente, vacíe la freidora de aceite y guarde dicho aceite en el frigorífico en un recipiente hermético.
- Conserve el aceite usado para freír pescado separado del aceite usado para freír otros alimentos para evitar que los aromas de pescado que contiene el aceite impregnen el resto de alimentos.
- No sazone los alimentos antes ni durante la fritura. De lo contrario, el aceite quedará inutilizable.

Alimentos congelados:

Si cae hielo o agua en el aceite de la freidora a alta temperatura, se producirán salpicaduras abrasadoras y un importante burbujeo que provocará un gran aumento del volumen del aceite. Por estas razones, le rogamos que:

- Reduzca la cantidad de los alimentos congelados en la cesta.
- Retire la escarcha que recubre los alimentos.
- Sumerja los alimentos congelados lentamente en el aceite para freír.
- Nunca deje la cesta llena de alimentos congelados suspendida sobre el aceite insuficientemente calentado. Esto provoca salpicaduras.

Recomendaciones:

- Le recomendamos que utilice aceite en lugar de grasa sólida.
- No mezcle aceites de diferentes tipos y calidades.
- No añada aceite nuevo a un aceite usado.
- Renueve el aceite en cuanto aparezcan signos de alteración (colores más oscuros, olor a quemado o sabor rancio).
- Seque los alimentos con un papel absorbente ANTES de sumergirlos en el aceite para freír con el fin de eliminar los jugos y líquidos, y DESPUÉS de cocinarlos para eliminar el exceso de grasa.
- No condimente (con sales, especias, etc.) los alimentos antes de la cocción, ni siquiera cuando estén sobre el aceite para freír.

No obstante, si utiliza grasa sólida (grasa de ternera, grasa vegetal en bloque, etc.):

¡ATENCIÓN! Nunca coloque el bloque de grasa directamente sobre la resistencia ni en la cesta.

Primero, derrita los bloques de grasa a fuego lento en una cacerola. Una vez derretida la grasa, échela con cuidado en la freidora antes de encenderla, de manera que llegue a la marca MIN (mínimo) y no supere la marca MAX (máximo).

Después de su uso, puede dejar que la grasa se solidifique en la freidora.

Para los siguientes usos: Antes de encender el aparato y para evitar salpicaduras, haga agujeros cuidadosamente en la grasa hasta el fondo con un tenedor o con el mango de una cuchara de madera, teniendo cuidado de no dañar el elemento calefactor. Después, derrítala a baja temperatura hasta que el elemento calefactor sea completamente visible. A continuación, podrá ajustar la temperatura que desee en la freidora.

Limpieza y mantenimiento



¡ATENCIÓN!

- Para evitar el riesgo de electrocución, apague y desenchufe el aparato de la toma de corriente antes de limpiarlo.
- Deje que el aparato se enfríe totalmente (al menos durante unas horas) antes de limpiarlo.
- No sumerja el cable de alimentación, el enchufe ni el panel de control en el agua ni en ningún otro líquido, ya que contienen componentes eléctricos. No los enjuague debajo del grifo.
- No utilice nunca disolventes, productos de limpieza químicos o abrasivos, cepillos metálicos, objetos punzantes ni estropajos tradicionales o metálicos para limpiar el aparato.

Desmonte el aparato y límpielo de la siguiente forma:

Componentes	Método de limpieza
Panel de control con resistencia	Limpiar con papel absorbente y, después, pasar un paño ligeramente húmedo y secar. NOTA: La resistencia no deberá doblarse ni deformarse.
Base Tapa Cesta Asa extraíble Filtro de malla y tapa del filtro	Limpiar con agua caliente jabonosa y secar. NOTA: La tapa, la cesta y el asa extraíble se pueden lavar en el lavavajillas.
Recipiente de aceite	Echar el aceite en un recipiente hermético y llevarlo al centro de reciclaje de residuos domésticos más cercano. Filtrar el aceite si se va a utilizar de nuevo. Limpiar con una solución de agua caliente jabonosa y secar. NOTA: Deberá cambiarse el aceite después de 3-5 frituras o si está turbio, marrón o espeso.



- **¡ATENCIÓN!** No tire el aceite usado directamente con los residuos domésticos ni por las tuberías (fregadero, inodoro, etc.). Podría obstruir las cañerías. Consulte con las autoridades locales el método adecuado de eliminación.

12 Limpieza o cambio del filtro

El filtro de aceite (filtro de recambio no incluido) deberá cambiarse cada 12 meses.

- ① Con unos alicates, levante los cuatro enganches y retire la tapa del filtro.
- ② Quite el filtro de malla.
- ③ Inserte un nuevo filtro de malla o un filtro de malla limpio y completamente seco. Asegúrese de que el filtro esté bien colocado en el hueco.
- ④ Repliegue los cuatro enganches arriba de la tapa del filtro para mantenerlo en su posición.

Almacenamiento

- Antes de guardar el aparato, asegúrese siempre de que esté desenchufado y se haya enfriado completamente.
- Guarde el aparato en un lugar limpio, fresco y seco. Evite cualquier exposición a la luz directa del sol.
- Mantenga el aparato fuera del alcance de los niños, bebés y animales.
- Conserve el embalaje original para guardar el aparato cuando no vaya a utilizarlo durante un periodo prolongado de tiempo.