

### **CONDITION DE GARANTIE**

**FR**

Ce produit est garanti pour une période de 2 ans à partir de la date d'achat\*, contre toute défaillance résultant d'un vice de fabrication ou de matériau. Cette garantie ne couvre pas les vices ou les dommages résultant d'une mauvaise installation, d'une utilisation incorrecte ou de l'usure anormale du produit.

\*sur présentation du ticket de caisse.

### **GARANTIEVOORWAARDEN**

**NL**

Dit product wordt gegarandeerd voor een periode van 2 jaar vanaf de aankoopdatum\*, voor elke storing die het gevolg is van een fabricagefout of het materiaal. Gebreken of schade door slechte installatie, onjuist gebruik of abnormale slijtage van het product worden niet gedekt door deze garantie.

\*op vertoon van kassabon.

### **CONDICIONES DE GARANTÍA**

**ES**

El certificado de garantía de este producto tiene una duración de 3 años a partir de la fecha de compra\* que se limita a los defectos de fabricación y averías del material. Se excluyen de la garantía deficiencias o daños originados por una mala instalación, errores en la manipulación o por un uso inadecuado.

\*previa presentación del comprobante de compra.

**ELECTRO DEPOT**

1 route de Vendeville

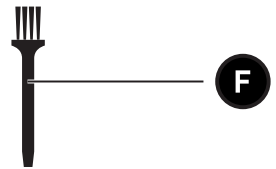
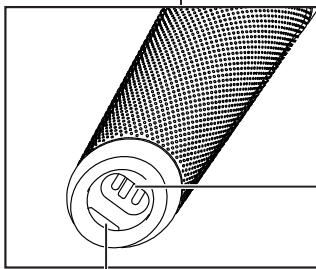
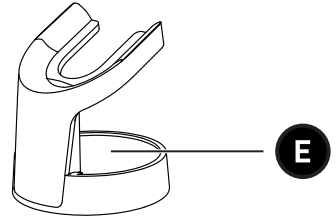
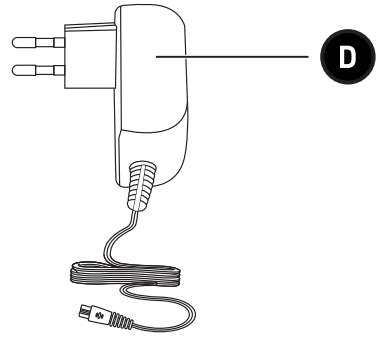
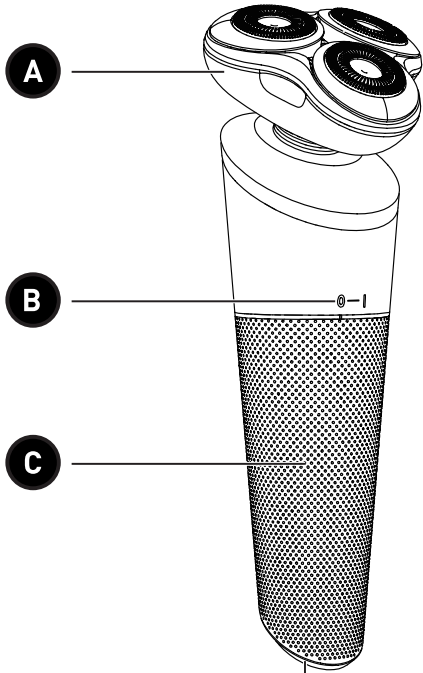
59155 FACHES-THUMESNIL - FRANCE

Rasoir

968391

CONSIGNES D'UTILISATION	.....02
GEBRUIKSAANWIJZINGEN	.....10
INSTRUCCIONES DE USO	.....18





H

G

F

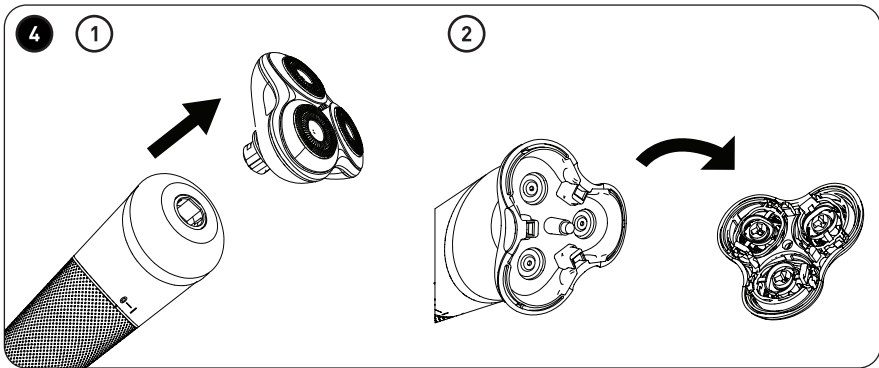
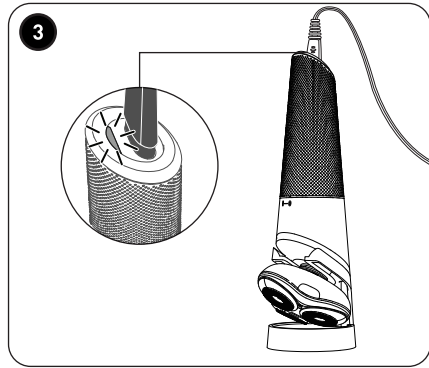
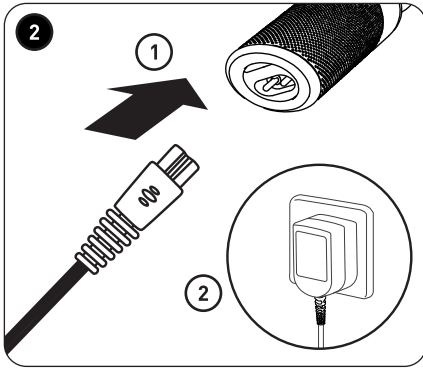
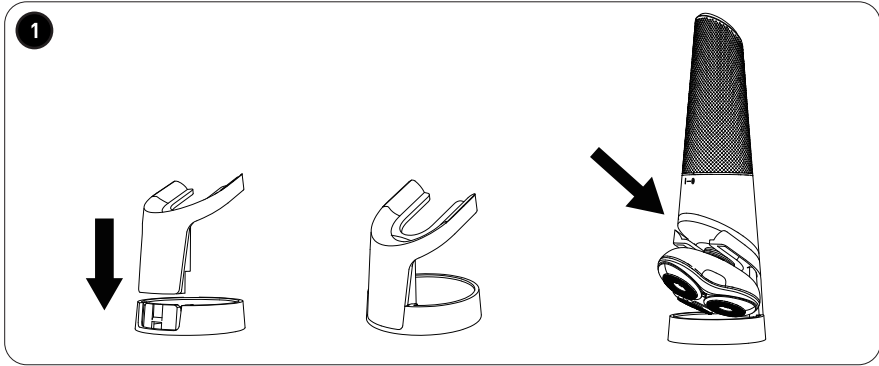
E

D

A

B

C



# Merci !

Merci d'avoir choisi ce produit BEYOU.  
Choisis, testés et recommandés par ELECTRO DEPOT,  
les produits de la marque BEYOU vous assurent une  
utilisation simple, une performance fiable et une  
qualité irréprochable.  
Grâce à cet appareil, vous savez que chaque utilisation  
vous apportera satisfaction.

Bienvenue chez ELECTRO DEPOT.

Visitez notre site Internet : [www.electrodepot.fr](http://www.electrodepot.fr)  
[www.electrodepot.be](http://www.electrodepot.be)

**VOTRE AVIS COMPTE !**



**PARTAGEZ  
VOTRE EXPERIENCE  
SUR LES PRODUITS**

Parce que votre satisfaction est notre priorité, nous vous proposons  
de donner votre avis sur ce produit. Il sera transmis et analysé par  
nos équipes afin d'améliorer continuellement le produit.

**Donnez votre avis sur <http://www.electrodepot.fr/avis-client>**



**ELECTRO DEPOT**

2

FR

# Table des matières

**A**

## **Aperçu de l'appareil**

Composants  
Aperçu de l'appareil  
Utilisation prévue  
Caractéristiques

---

**B**

## **Utilisation de l'appareil**

Avant la première utilisation  
Chargement du rasoir  
Fonctionnement

---

**C**

## **Nettoyage et entretien**

Nettoyage et entretien  
Rangement

Les notices sont aussi disponibles sur le site  
<http://www.electrodepot.fr/sav/notices/>  
<http://www.electrodepot.be/fr/sav/notices>

Lisez attentivement ce mode d'emploi ainsi que le livret d'avertissements réglementaires avant d'utiliser cet appareil. Gardez ce mode d'emploi pour vous y reporter ultérieurement et transmettez-le aux nouveaux propriétaires potentiels de l'appareil.

## Composants

- A** Tête de rasage rotative
- B** Marques marche-arrêt (0 - I)
- C** Manche – pivote pour mettre l'appareil en marche ou hors tension
- D** Chargeur avec adaptateur secteur
- E** Socle de rangement
- F** Brossette de nettoyage
- G** Prise de chargement
- H** Voyant



## Aperçu de l'appareil

- Déballez l'appareil. Retirez toutes les étiquettes du produit. Veuillez vérifier son exhaustivité et s'il est en bon état. Si l'appareil est endommagé ou présente un dysfonctionnement, ne l'utilisez pas et rapportez-le à votre revendeur ou service après-vente.
- Conservez tous les emballages hors de portée des enfants. Il existe un risque d'accident si les enfants jouent avec les matériaux d'emballage.

## Utilisation prévue

Ce produit est conçu pour le rasage et ne doit être utilisé à aucune autre fin. Cet appareil est conçu exclusivement pour un usage domestique et ne doit pas être utilisé à un usage commercial. Toute autre utilisation est susceptible d'endommager le produit ou de provoquer des blessures.

## Caractéristiques

Modèle :	968391 – Rasoir
Adaptateur secteur de chargement :	100-240 V~, 50/60 Hz
Rasoir :	5 V  1 A
Batterie :	Batterie Li-ion 3,2 V 
Temps de chargement :	2 heures
Durée d'utilisation :	1 heure
Niveau de résistance à l'eau :	<b>IPX5</b> – rasoir uniquement – résistant à l'eau <b>IPX0</b> – chargeur avec adaptateur secteur uniquement – ne résiste pas à l'eau et doit être gardé à l'écart de l'eau à tout moment
Classe de protection :	Classe II



## Avant la première utilisation

- Nettoyez l'appareil avant la première utilisation (→ **NETTOYAGE ET ENTRETIEN**).
- Déroulez le câble de chargement dans son intégralité et vérifiez qu'il n'est pas endommagé.
- Chargez le rasoir pendant 2 heures pour des performances optimales.

### 1 Assemblage du socle de rangement

- Faites glisser le support sur le socle circulaire. Placez ensuite le rasoir sur le socle la tête en bas. Le rasoir doit être placé à la verticale sur le socle lorsqu'il est chargé et lorsqu'il n'est pas utilisé.

## Chargement du rasoir



### AVERTISSEMENT :

- Le rasoir ne doit être chargé qu'à l'aide du chargeur fourni avec ce produit.
  - Vérifiez que la source d'alimentation corresponde à la puissance nominale du chargeur.
  - Une surcharge du rasoir pourrait réduire la durée de vie de la batterie.
- Avant le chargement, vérifiez que l'appareil est éteint en faisant pivoter le manche dans le sens des aiguilles d'une montre de façon que les marques noires soient alignées avec la marque **0**.

2 ① Branchez la petite fiche dans la prise de chargement, sur le dessous du rasoir.

② Branchez l'adaptateur secteur à une prise secteur adéquate.

3 Placez le rasoir sur le socle. Lors du chargement, le voyant est rouge.

- Il faut 2 heures pour charger complètement le rasoir et une charge complète permet jusqu'à 1 heure d'utilisation sans fil.
- Une fois l'appareil complètement chargé, le voyant devient vert. Débranchez le chargeur du rasoir et de la prise secteur.

## Fonctionnement

Vous ne pouvez utiliser le rasoir que sur un visage sec.



### AVERTISSEMENT :

- **MISE EN GARDE :** Maintenir l'appareil au sec. N'utilisez jamais le rasoir sous la douche ou dans le bain.
- Bien que le rasoir résiste à l'eau, nous ne vous recommandons pas de l'utiliser pour raser une peau mouillée ou de le nettoyer en utilisant de l'eau, car cela éliminerait la graisse qui lubrifie les lames.

- Ce rasoir est conçu pour un usage sans fil. Débranchez toujours le rasoir de la source d'alimentation avant de l'utiliser.
- Pour mettre le rasoir en marche, faites pivoter le manche dans le sens inverse des aiguilles d'une montre de façon que les marques noires soient alignées avec la marque **I**.
- Appuyez doucement la tête de rasage contre la peau en veillant à ce qu'elle soit complètement en contact avec la peau et déplacez-la en faisant des mouvements droits ou circulaires.
- Après l'utilisation, mettez le rasoir hors tension en faisant pivoter le manche dans le sens des aiguilles d'une montre jusqu'à ce que les marques noires soient alignées avec la marque **O**.
- Débranchez le rasoir et nettoyez-le soigneusement (→ **NETTOYAGE ET ENTRETIEN**).



### REMARQUE :

- Lors du rasage, tapotez légèrement sur l'appareil ou soufflez dessus pour déloge les poils qui pourraient être coincés dans la tête de rasage.
- Les résultats initiaux du rasage peuvent ne pas être ceux attendus. Votre peau pourrait même devenir légèrement irritée. Cela est normal. Votre peau a besoin de temps pour s'adapter à tout système de rasage rotatif. Pour permettre à votre peau de s'adapter à ce nouveau rasoir, nous vous conseillons de vous raser régulièrement (au moins 3 fois par semaine) et exclusivement avec cet appareil pendant une période d'au moins 3 semaines.

## Nettoyage et entretien



### ATTENTION !

- Pour éviter tout risque d'électrocution, éteignez et débranchez toujours l'appareil avant de le nettoyer.
- N'immergez en aucun cas le manche, le câble ou la fiche d'alimentation dans l'eau ni dans tout autre liquide, car ils contiennent des composants électriques. Ne les rincez pas sous le robinet.
- N'utilisez en aucun cas des solvants, des produits de nettoyage chimiques ou abrasifs, des brosses métalliques, des objets pointus ou des tampons à récurer pour nettoyer l'appareil.

- Nettoyez l'appareil avant la première utilisation et après chaque utilisation. Un nettoyage régulier réduit le risque d'infections cutanées et optimise les performances et la longévité de l'appareil.

#### 4 Pour désassembler le rasoir avant le nettoyage :

- ① Tirez la tête de rasage pour la séparer du manche.
- ② Placez vos pouces sur la ligne bleue qui se trouve autour de la tête de rasage et tirez pour l'ouvrir.

Composants	Méthode de nettoyage
Tête de rasage	<ul style="list-style-type: none"> <li>• Utilisez la brosette de nettoyage pour retirer les poils.</li> <li>• Ne la nettoyez pas à l'eau, car cela éliminera la graisse lubrifiante des lames et réduira leur efficacité.</li> </ul> <p><b>REMARQUE :</b></p> <ul style="list-style-type: none"> <li>• N'utilisez pas de serviette ou de mouchoir pour nettoyer la tête de rasage, car cela peut endommager l'appareil.</li> <li>• Ne graissez pas les lames du rasoir, car elles sont déjà lubrifiées de façon permanente.</li> </ul>
Socle de rangement	<ul style="list-style-type: none"> <li>• Nettoyez avec de l'eau chaude savonneuse.</li> <li>• Séchez-le complètement.</li> </ul>

- Poignée
- Essuyez le socle à l'aide d'un chiffon doux humidifié avec de l'eau savonneuse.
  - Séchez complètement.
- Suivez les instructions de désassemblage ci-dessus dans l'ordre inverse pour assembler de nouveau le rasoir.

## Rangement

- Vérifiez que l'appareil est éteint et débranché avant de le ranger.
- N'enroulez pas le câble de chargement autour de l'appareil lorsque vous le rangez. Rangez le câble dans un endroit sûr où il ne sera ni écrasé ni plié.
- Rangez le rasoir à la verticale sur le socle dans un endroit sec. Vérifiez qu'il ne puisse pas tomber dans un bain, un lavabo ou une douche.
- Si vous ne prévoyez pas d'utiliser l'appareil avant une longue période, nous vous recommandons de le ranger dans son emballage d'origine dans un endroit frais et sec, à l'abri de la lumière directe du soleil, de la poussière et des saletés excessives.