

### **CONDITION DE GARANTIE**

**FR**

Ce produit est garanti pour une période de 2 ans à partir de la date d'achat\*, contre toute défaillance résultant d'un vice de fabrication ou de matériau. Cette garantie ne couvre pas les vices ou les dommages résultant d'une mauvaise installation, d'une utilisation incorrecte ou de l'usure anormale du produit.

\*sur présentation du ticket de caisse.

### **GARANTIEVOORWAARDEN**

**NL**

Dit product wordt gegarandeerd voor een periode van 2 jaar vanaf de aankoopdatum\*, voor elke storing die het gevolg is van een fabricagefout of het materiaal. Gebreken of schade door slechte installatie, onjuist gebruik of abnormale slijtage van het product worden niet gedekt door deze garantie.

\*op vertoon van kassabon.

### **CONDICIONES DE GARANTÍA**

**ES**

El certificado de garantía de este producto tiene una duración de 2 años a partir de la fecha de compra\* que se limita a los defectos de fabricación y averías del material. Se excluyen de la garantía deficiencias o daños originados por una mala instalación, errores en la manipulación o por un uso inadecuado.

\*previa presentación del comprobante de compra.

**ELECTRO DEPOT**

1 route de Vendeville

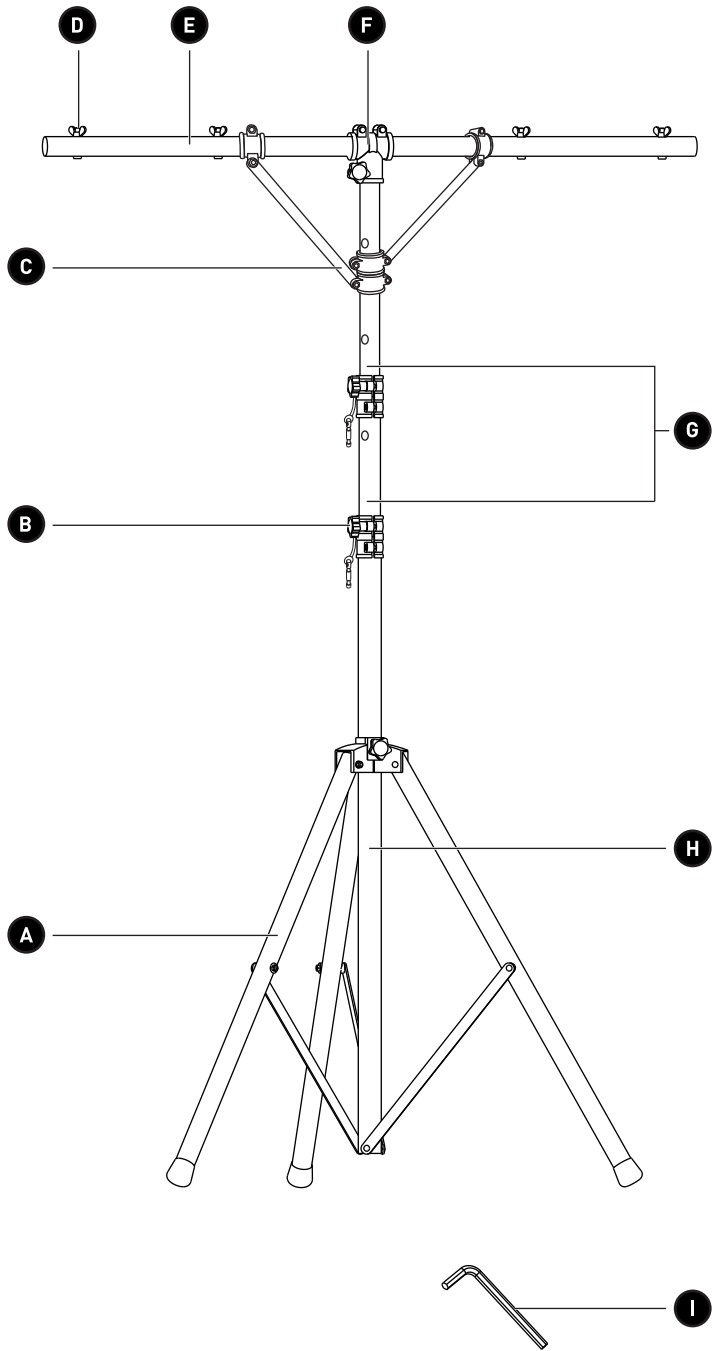
59155 FACHES-THUMESNIL - FRANCE

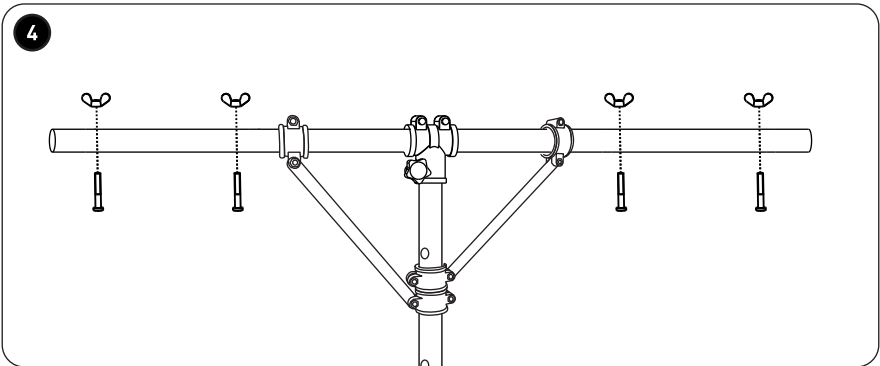
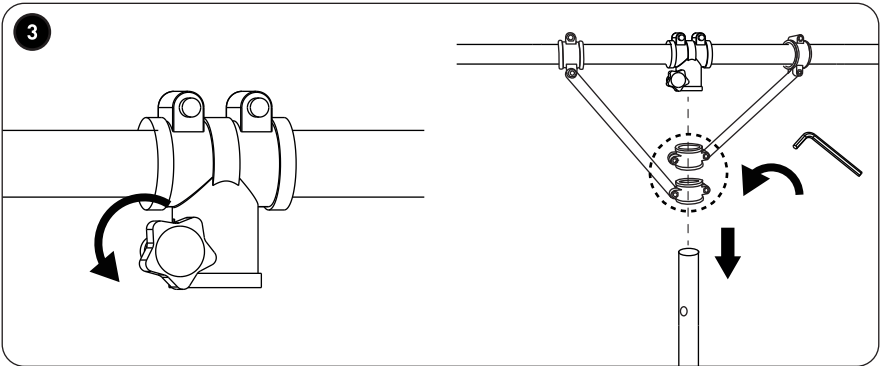
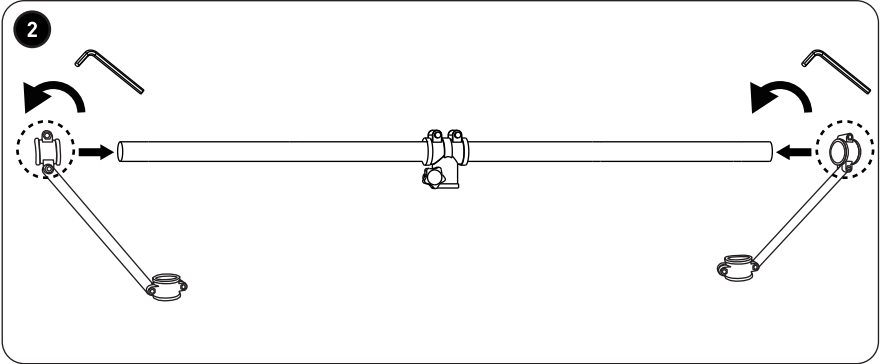
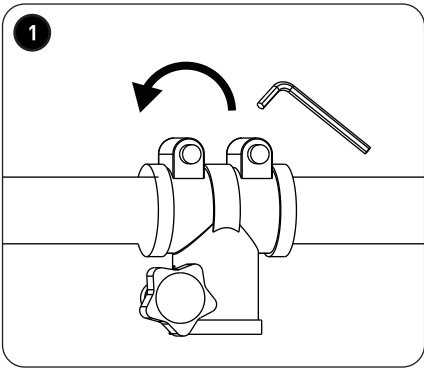
## Support pour lampes

967582

CONSIGNES D'UTILISATION	.....02
GEBRUIKSAANWIJZINGEN	.....10
INSTRUCCIONES DE USO	.....18

**novistar**





# Merci !

Merci d'avoir choisi ce produit NOVISTAR.  
Choisis, testés et recommandés par ELECTRO DEPOT,  
les produits de la marque NOVISTAR vous assurent  
une utilisation simple, une performance fiable et  
une qualité irréprochable.  
Grâce à cet appareil, vous savez que chaque utilisation  
vous apportera satisfaction.

Bienvenue chez ELECTRO DEPOT.

Visitez notre site Internet : [www.electrodepot.fr](http://www.electrodepot.fr)  
[www.electrodepot.be](http://www.electrodepot.be)

## VOTRE AVIS COMPTE !



PARTAGEZ  
VOTRE EXPERIENCE  
SUR LES PRODUITS

Parce que votre satisfaction est notre priorité, nous vous proposons  
de donner votre avis sur ce produit. Il sera transmis et analysé par  
nos équipes afin d'améliorer continuellement le produit.

**Donnez votre avis sur <http://www.electrodepot.fr/avis-client>**



**ELECTRO DEPOT**

## A

### Aperçu du produit

Composants  
Aperçu du produit  
Utilisation prévue  
Caractéristiques

---

## B

### Utilisation du produit

Avant l'installation

---

## C

### Nettoyage et entretien

Nettoyage des lampes (non fournies)  
Nettoyage du support pour lampes  
Entretien  
Rangement

Les notices sont aussi disponibles sur le site  
<http://www.electrodepot.fr/sav/notices/>  
<http://www.electrodepot.be/fr/sav/notices>

## Composants

- A** Pieds du trépied
- B** Molettes x 4
- C** Supports de fixation x 2
- D** Vis (M8 x 50) et écrous à ailettes x 4
- E** Barre des lampes
- F** Raccord de la barre
- G** Tubes télescopiques avec goupilles métalliques x 2
- H** Tube de base
- I** Clé Allen

## Aperçu du produit

- Déballez le produit et retirez toutes les étiquettes. Veuillez vérifier que toutes les pièces du produit sont présentes et intactes. Si le produit est endommagé ou présente un dysfonctionnement, ne l'utilisez pas et rapportez-le à votre revendeur ou au service après-vente.
- Conservez tous les emballages hors de la portée des enfants. Il existe un risque d'accident si les enfants jouent avec les matériaux d'emballage.

## Utilisation prévue

- Ce produit est conçu spécifiquement pour supporter jusqu'à 8 lampes avec une charge maximale de 35 kg.
- Ce produit est conçu pour un usage en intérieur et en extérieur. Il est destiné à une utilisation domestique ou commerciale.
- Toute autre utilisation est susceptible d'endommager le produit ou de provoquer des blessures.

## Caractéristiques

Modèle :	967582
Nom de la société ou marque déposée, numéro d'entreprise et adresse du fabricant :	ELECTRO DEPOT /R.C.S. 433 744 539 1 route de Vendeville, 59155 Faches Thumesnil, FRANCE
Charge maximale :	35 kg
Nombre de lampes :	4-8 lampes
Taille réglable :	1 450-3 500 mm
Taille de lampe maximale :	Longueur <24 cm
Poids du produit :	5,57 kg



## Avant l'installation

Avant d'installer le produit, prenez en considération les facteurs suivants lors du choix d'un emplacement pour le support pour lampes.

- Quel est le meilleur emplacement pour que le support pour lampes fournisse un éclairage optimal de la zone ciblée ?
- Vérifiez que le support pour lampes est placé dans un endroit sec et bien aéré, sur une surface stable capable de supporter le poids du produit et des lampes.

### Assemblage du support pour lampes

1. Dévissez la molette située juste au-dessus des 3 pieds du trépied dans le sens contraire des aiguilles d'une montre jusqu'à ce qu'elle soit desserrée.
2. Tirez les 3 pieds vers l'extérieur pour former le trépied. Déplacez le tube de base vers le haut ou vers le bas pour ajuster davantage les pieds du trépied et vous assurer qu'il est bien équilibré et supportera le poids des lampes.



**REMARQUE :** Déployez le plus possible les pieds du trépied, car cela garantira une stabilité maximale du support pour lampes.

- Tournez la molette (dans le sens des aiguilles d'une montre) pour bien maintenir les pieds et le tube de base en place.
- 1 À l'aide de la clé Allen, desserrez les vis du raccord de la barre qui est fixé à la barre des lampes. Déplacez le raccord de la barre vers le centre du tube. Serrez les vis pour bien maintenir le raccord de la barre en place.
  - 2 À l'aide de la clé Allen, desserrez les vis de la partie supérieure des supports de fixation. Insérez les supports de fixation sur la barre des lampes.
  - 3 Dévissez la molette (dans le sens contraire des aiguilles d'une montre) sur le raccord de la barre. À l'aide de la clé Allen, desserrez les vis de la partie inférieure des supports de fixation. Alignez le bas des supports de fixation au raccord de la barre et insérez-les sur le sommet du trépied. Ensuite, vissez tous les éléments (vis et molettes) jusqu'à ce qu'ils soient fermement maintenus en place.
  - 4 Insérez les vis (M8 x 50) et fixez-les sur la barre des lampes en utilisant les écrous à ailettes (x 4). Ces vis et écrous peuvent être utilisés pour installer les lampes.
- Utilisez les deux tubes télescopiques pour régler la hauteur du support pour lampes. Dévissez la molette du tube télescopique à régler (dans le sens contraire des aiguilles d'une montre) pour la desserrer. Retirez la goupille métallique (si elle était déjà insérée dans le tube) et déplacez le tube vers le haut ou vers le bas jusqu'à atteindre la hauteur désirée. Bloquez le tube en insérant la goupille métallique dans 1 des paires de trous situées sur le tube télescopique. Serrez la molette pour maintenir davantage le tube télescopique en place.



**REMARQUE :** Vérifiez qu'à l'endroit où les tubes télescopiques se croisent, les trous des deux tubes soient bien alignés afin que la goupille métallique puisse les traverser.



**AVERTISSEMENT !** Avant d'installer des lampes, vérifiez minutieusement toutes les vis, tous les écrous à ailettes, et toutes les molettes pour vous assurer qu'ils sont fermement maintenus en place.

Vous pouvez installer jusqu'à 8 lampes sur le support pour lampes. Veuillez suivre les instructions d'installation des lampes fournies par leur revendeur.



**AVERTISSEMENT !** Si le support pour lampes est assemblé avec les lampes présentes, débranchez toujours les lampes de la source d'alimentation avant toute opération d'entretien ou de nettoyage. Laissez le support refroidir complètement.



**REMARQUE :** Nous recommandons de nettoyer le produit et de l'entretenir toutes les 2 semaines.

### Nettoyage des lampes (non fournies)

- Nettoyez le verre des lampes avec une solution nettoyante pour verre diluée ou de l'alcool isopropylique. Utilisez un chiffon doux non pelucheux ou un tissu spécial pour verres. Appliquez la solution sur le chiffon et essuyez le verre pour retirer la poussière et les saletés.
- Polissez délicatement le verre jusqu'à ce qu'il ne s'embue plus et qu'il n'y ait plus de solution nettoyante.

### Nettoyage du support pour lampes

- Nettoyez le support pour lampes (à l'exception des lampes) avec un chiffon doux légèrement humidifié.
- N'utilisez jamais de détergents corrosifs, de brosses métalliques, de tampons à récurer ou d'objets métalliques pointus pour nettoyer le produit.
- Laissez le produit sécher complètement après le nettoyage.

### Entretien

- Vérifiez régulièrement que tous les raccords, molettes, vis, et écrous à ailettes sont bien fixés sur le support pour lampes et resserrez-les si nécessaire.
- Remplacez les vis rouillées par de nouvelles.

- Vérifiez qu'il n'y a pas de dommages ni de déformations.

## Rangement

- Si vous ne prévoyez pas d'utiliser le produit avant une longue période, nous vous recommandons de le ranger dans son emballage d'origine dans un endroit frais et sec, à l'abri de la lumière directe du soleil, de la poussière et des saletés excessives. Si vous choisissez de ranger le produit entièrement assemblé, nous vous recommandons de le couvrir pour le protéger de la poussière.
- Conservez le produit hors de la portée des enfants et des animaux.