

FR **CONDITION DE GARANTIE**
Ce produit est garanti pour une période de 2 ans à partir de la date d'achat*, contre toute défaillance résultant d'un vice de fabrication ou de matériau. Cette garantie ne couvre pas les vices ou les dommages résultant d'une mauvaise installation, d'une utilisation incorrecte ou de l'usure anormale du produit.

*sur présentation du ticket de caisse.

NL **GARANTIEVOORWAARDEN**
Dit product wordt gegarandeerd voor een periode van 2 jaar vanaf de aankoopdatum*, voor elke storing die het gevolg is van een fabricagefout of het materiaal. Gebreken of schade door slechte installatie, onjuist gebruik of abnormale slijtage van het product worden niet gedekt door deze garantie.

*op vertoon van kassabon.

ES **CONDICIONES DE GARANTÍA**
El certificado de garantía de este producto tiene una duración de 2 años a partir de la fecha de compra* que se limita a los defectos de fabricación y averías del material. Se excluyen de la garantía deficiencias o daños originados por una mala instalación, errores en la manipulación o por un uso inadecuado.

*previa presentación del comprobante de compra.

Ventilateur
Ventilator
Ventilador

963593

11/2019

GUIDE D'UTILISATION	02
HANDLEIDING	10
INSTRUCCIONES DE USO	18

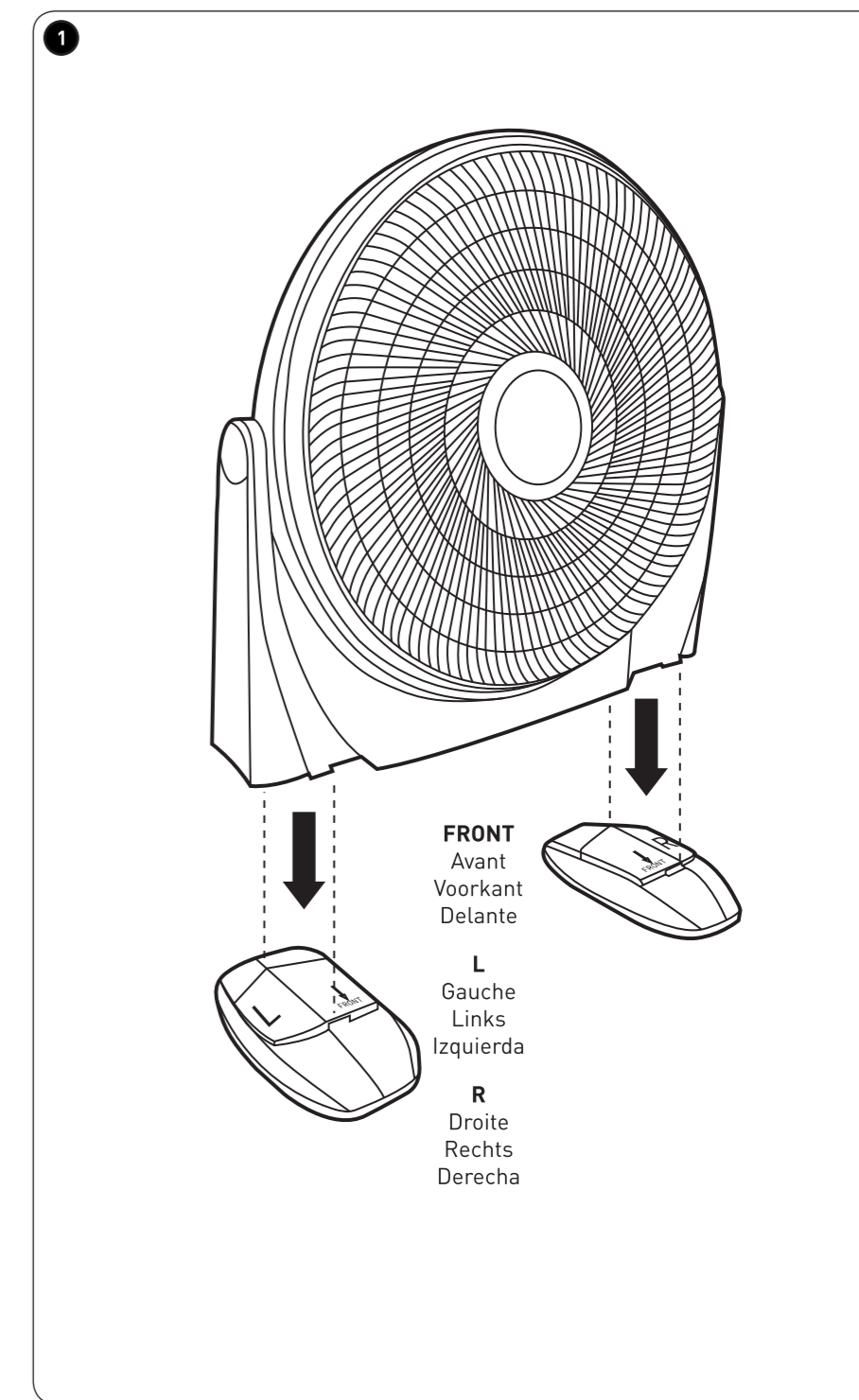
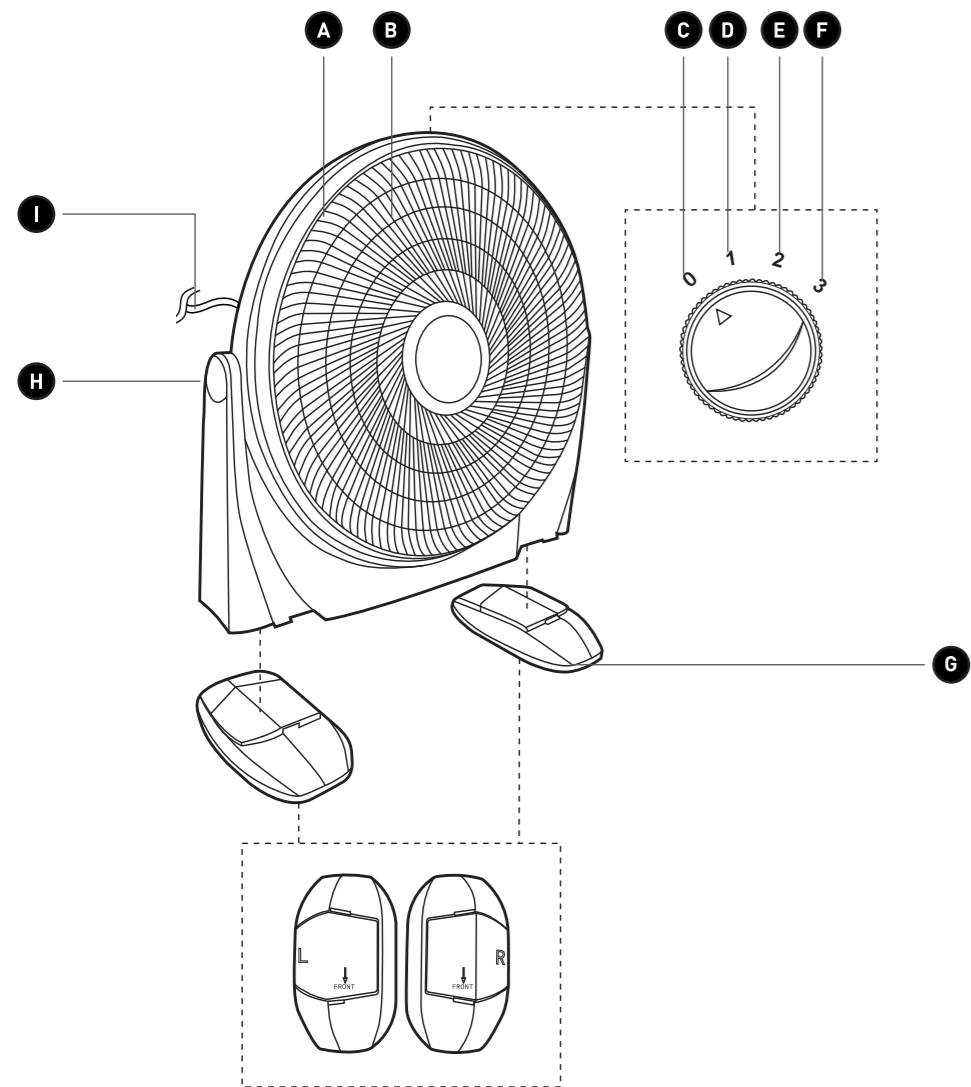
ELECTRO DEPOT
1 route de Vendeville
59155 FACHES-THUMESNIL - FRANCE



Made in PRC

exxceline





Merci !

Merci d'avoir choisi ce produit EXCELINE.
Choisis, testés et recommandés par ELECTRO DEPOT,
les produits de la marque EXCELINE vous assurent
une utilisation simple, une performance fiable et une
qualité irréprochable.

Grâce à cet appareil, vous savez que chaque utilisation
vous apportera satisfaction.

Bienvenue chez ELECTRO DEPOT.

Visitez notre site Internet : www.electrodepot.fr
www.electrodepot.be

VOTRE AVIS COMPTE !



PARTAGEZ
VOTRE EXPERIENCE
SUR LES PRODUITS

Parce que votre satisfaction est notre priorité, nous vous proposons de
donner votre avis sur ce produit. Il sera transmis et analysé par nos
équipes afin d'améliorer continuellement le produit.

**Donnez votre avis sur : <http://www.electrodepot.fr/avis-client>
<http://www.electrodepot.be/avis-client>**



ELECTRO DEPOT

A

Avant d'utiliser l'appareil

4 Consignes de sécurité

B

Aperçu de l'appareil

6 Composants
6 Aperçu de l'appareil
6 Utilisation prévue
6 Caractéristiques

C

Utilisation de l'appareil

7 Assemblage
7 Utilisation

D

Nettoyage et entretien

8 Nettoyage et entretien
8 Rangement

E

Informations pratiques

8 Emballage et environnement
9 Mise au rebut de votre ancien appareil

Les notices sont aussi disponibles sur le site <http://www.electrodepot.fr/sav/notices/>
<http://www.electrodepot.be/fr/sav/notices>

Consignes de sécurité

VEUILLEZ LIRE ATTENTIVEMENT LES INSTRUCTIONS AVANT D'UTILISER L'APPAREIL ET CONSERVEZ-LES POUR POUVOIR VOUS Y RÉFÉRER ULTÉRIEUREMENT.

- Cet appareil est exclusivement destiné à un usage domestique. Tout autre usage (professionnel, commercial, etc.) est exclu. Ne pas utiliser à l'extérieur.
- Cet appareil peut être utilisé par des enfants âgés d'au moins 8 ans et par des personnes ayant des capacités physiques, sensorielles ou mentales réduites ou dénuées d'expérience ou de connaissance, s'ils (si elles) sont correctement surveillé(e)s ou si des instructions relatives à l'utilisation de l'appareil en toute sécurité leur ont été données et si les risques encourus ont été appréhendés.
- Les enfants ne doivent pas jouer avec l'appareil.
- Le nettoyage et l'entretien par l'utilisateur ne doivent pas être effectués par des enfants sans surveillance.
- Retirez tous les matériaux

d'emballage avant d'utiliser l'appareil. Conservez les matériaux d'emballage hors de la portée des enfants, car ils constituent un risque d'ingestion et d'étouffement.

- N'ouvrez en aucun cas le boîtier. N'insérez ni les doigts ni des corps étrangers dans aucune ouverture de l'appareil. En outre, n'obstruez pas les événements d'aération.
- Maintenez l'appareil à l'abri de la chaleur. Ne placez pas l'appareil à proximité de sources de chaleur telles que des cuisinières ou des appareils de chauffage.
- Avant de brancher votre appareil, assurez-vous que la tension électrique de votre domicile correspond à celle indiquée sur la plaque signalétique de l'appareil.
- Si le cordon d'alimentation est endommagé, il doit être remplacé par votre revendeur, son service après-vente ou une personne de qualification similaire afin d'éviter tout danger.
- **AVERTISSEMENT - RISQUE D'ÉLECTROCUTION !** N'immergez pas l'appareil (par exemple pour le nettoyer), le câble d'alimentation ou la fiche dans l'eau ou tout autre liquide. Ne manipulez pas

l'appareil ni la prise avec les mains mouillées.

- Lorsque vous débranchez le câble, tirez-le toujours au niveau de la fiche, ne tirez pas sur le câble lui-même.
- **Risque d'électrocution !** Ne tentez pas de réparer l'appareil par vous-même. En cas de dysfonctionnement, les réparations doivent être effectuées exclusivement par du personnel qualifié.
- Afin d'éviter d'endommager le cordon d'alimentation, veillez à ne pas l'écraser, le déformer ou le frotter contre des bords coupants.
- N'utilisez le produit que dans des pièces intérieures non humides.
- Ne placez aucun objet à flamme nue, comme une bougie, sur l'appareil ou à proximité de celui-ci. Ne posez aucun objet rempli d'eau, comme un vase, sur l'appareil ou à proximité de celui-ci.
- Utilisez toujours l'appareil sur une surface nivelée, stable, propre et sèche. Maintenez l'appareil à l'abri de la chaleur et du froid, de la poussière, de la lumière directe du soleil, de l'humidité et des égouttements ou éclaboussures d'eau.
- Débranchez la fiche d'alimen-

tation de la prise de courant lorsque vous n'utilisez pas l'appareil ou avant de procéder à son nettoyage.

- Pendant son utilisation, l'appareil doit être placé sur une surface stable afin de prévenir tout risque de basculement.
- Assurez-vous de couper le commutateur de l'appareil, puis débranchez celui-ci de la source d'alimentation avant de le monter, de le déplacer et de procéder à son nettoyage et entretien.
- N'insérez aucun objet dans l'appareil, et ne laissez aucun objet étranger s'introduire dans l'appareil. Cela présente un risque d'électrocution et pourrait endommager le ventilateur.
- Être sûr que le ventilateur soit débranché de la prise de courant avant d'enlever la protection.
- N'utilisez jamais le produit sans la grille de protection ou avec une grille de protection endommagée.
- Pendant l'utilisation, maintenez les mains, les cheveux, les vêtements et les accessoires à l'écart de la grille de protection afin de prévenir tout risque de blessures et d'endommagement du produit.

Composants

- | | |
|-----------------------------------------------------|----------------------------------------------------|
| A Grille avant | F 3 Vitesse de ventilation (vitesse rapide) |
| B Hélice (derrière la grille avant) | G Pied (x2) |
| C 0 Éteint | H Inclinaison du ventilateur |
| D 1 Vitesse de ventilation (vitesse moyenne) | I Cordon d'alimentation avec fiche |
| E 2 Vitesse de ventilation (vitesse rapide) | |

Aperçu de l'appareil

- Déballez l'appareil. Retirer toutes les étiquettes du produit. Veuillez vérifier son exhaustivité et s'il est en bon état. Si l'appareil est endommagé ou présente un dysfonctionnement, ne l'utilisez pas et rapportez-le à votre revendeur ou service après-vente.
- Conservez tous les emballages hors de portée des enfants. Il existe un risque d'accident si les enfants jouent avec les matériaux d'emballage.

Utilisation prévue

- Cet appareil est exclusivement conçu pour produire un flux d'air de refroidissement. Ne l'utilisez pas à d'autres fins.
- Toute autre utilisation peut endommager l'appareil ou provoquer des blessures.

Caractéristiques

Modèle :	963593
Tension d'alimentation :	220-240 V~, 50 Hz
Consommation électrique :	90 W
Classe de protection :	Classe II

Description	Symbole	Valeur	Unité
Débit d'air maximal	F	88,19	m ³ /min
Puissance absorbée	P	89,68	W
Valeur de service	SV	0,98	(m ³ /min)/W
Consommation d'électricité en mode « veille »	P _{SB}	–	W
Consommation d'électricité en mode « arrêt »	P _{OFF}	0	W
Niveau de puissance acoustique	L _{WA}	69,622	dB (A)
Vitesse maximale de l'air	C	4,72	mètres/sec
Consommation d'électricité saisonnière	Q	X,X	kWh/a
Norme de mesure de la valeur de service	IEC 60879:1986 (corr. 1992)		
Coordonnées de contact pour tout complément d'information	ELECTRO DEPOT 1 route de Vendeville 59155 FACHES-THUMESNIL - FRANCE		

Assemblage

- Ne pas faire fonctionner l'appareil sans avoir préalablement monté les 2 pieds.

1 → Illustration (sur la page dépliant)

Utilisation

- Avant l'utilisation : branchez l'appareil.

Vitesse de ventilation

Bouton	Vitesse de ventilation
0	Éteint
1	Vitesse lente
2	Vitesse moyenne
3	Vitesse rapide

- L'inclinaison du ventilateur peut être réglée manuellement.
- **Après utilisation** : débranchez l'appareil.

Nettoyage et entretien



AVERTISSEMENT

Avant de procéder au nettoyage ou à l'entretien de l'appareil, veillez à mettre celui-ci hors tension et à le débrancher de la prise de courant. Ne plongez jamais l'appareil dans l'eau ou tout autre liquide.

- Nettoyez l'appareil à l'aide d'un chiffon doux légèrement humide. Assurez-vous de ne laisser pénétrer aucune humidité dans l'appareil pendant son nettoyage.
- N'utilisez jamais de détergents corrosifs, de brosses métalliques, de tampons à récurer abrasifs ou d'outils métalliques/tranchants pour nettoyer votre appareil.

Nettoyage de l'hélice et des grilles

- Retirez la poussière accumulée sur l'hélice et les grilles à l'aide d'une brosse (non fournie).
- Séchez entièrement l'appareil

après nettoyage.

Rangement

- Débranchez toujours l'appareil de la prise de courant avant de le ranger.
- Rangez l'appareil dans un endroit frais, sec et propre, hors de la portée des enfants et des animaux de compagnie.
- Veuillez conserver l'emballage pour ranger votre appareil lorsque vous ne l'utilisez pas sur une plus longue période.

Emballage et environnement

Mise au rebut des matériaux d'emballage

Les matériaux d'emballage protègent votre machine contre les dommages susceptibles de survenir pendant le transport. Ces matériaux sont respectueux de l'environnement puisqu'ils sont recyclables. Le recyclage des matériaux permet à la fois d'économiser les matières premières et de réduire la production de déchets.

Mise au rebut de votre ancien appareil

COLLECTE SÉLECTIVE DES DÉCHETS ÉLECTRIQUES ET ÉLECTRONIQUES




Cet appareil porte le symbole DEEE (Déchet d'Équipement Électrique et Électronique) signifiant qu'en fin de vie, il ne doit pas être jeté aux déchets ménagers, mais déposé au centre de tri de la localité. La valorisation des déchets permet de contribuer à préserver notre environnement.

PROTECTION DE L'ENVIRONNEMENT – DIRECTIVE 2012/19/UE

Afin de préserver notre environnement et notre santé, l'élimination en fin de vie des appareils électriques et électroniques doit se faire selon des règles bien précises et nécessite l'implication de chacun, qu'il soit fournisseur ou utilisateur.



C'est pour cette raison que votre appareil, comme le signale le symbole  apposé sur sa plaque signalétique ou sur son emballage, ne doit en aucun cas être jeté dans une poubelle publique ou privée destinée aux ordures ménagères. L'utilisateur a le droit de déposer l'appareil dans un lieu public de collecte procédant à un tri sélectif des déchets pour être recyclé ou réutilisé pour d'autres applications, conformément à la directive

Pour la sécurité des enfants, rangez vos vieux appareils en lieu sûr jusqu'à ce qu'ils soient mis au rebut, hors de votre domicile.



Nos emballages peuvent faire l'objet d'une consigne de tri.
Pour en savoir plus : www.consignesdetri.fr

Bedankt!

Proficiat met uw keuze voor een product van EXCELINE. De selectie en de testen van de toestellen van EXCELINE gebeuren volledig onder controle en supervisie van ELECTRO DEPOT. We staan garant voor de kwaliteit van de toestellen van EXCELINE, die uitmunten in hun eenvoudige gebruik, hun betrouwbare werking en hun onberispelijke kwaliteit.

ELECTRO DEPOT beveelt de EXCELINE toestellen aan en is ervan dat u uiterst tevreden zal zijn bij elk gebruik van het toestel.

Welkom bij ELECTRO DEPOT.

Bezoek onze website www.electrodepot.be



De gebruiksaanwijzingen kunnen tevens worden geraadpleegd op de website:
<http://www.electrodepot.be>

A Alvorens het apparaat

12 Veiligheidsinstructies

B Overzicht van het apparaat

14 Onderdelen
14 Overzicht van het apparaat
14 Doelmatig gebruik
14 Specificaties

C Het apparaat gebruiken

15 Montage
15 Bediening

D Reiniging en onderhoud

16 Reiniging en onderhoud
16 Opslag

E Praktische informatie

16 Verpakking en milieu
17 Afdanken van uw oude toestel

Veiligheidsinstructies

LEES DE GEBRUIKSAANWIJZING AANDACHTIG DOOR VOORDAT U HET APPARAAT IN GEBRUIK NEEMT EN BEWAAR DEZE VOOR LATERE RAADPLEGING.

- Dit apparaat is alleen bestemd voor huishoudelijk gebruik. Elk ander gebruik (professioneel, commercieel, etc.) is niet toegestaan. Niet buitenshuis gebruiken.
- Dit apparaat kan worden gebruikt door kinderen vanaf 8 jaar en ouder of personen met beperkte fysieke, visuele of mentale mogelijkheden, of die een gebrek hebben aan ervaring en kennis, als ze onder toezicht staan of instructies hebben gekregen over het veilig gebruik van het apparaat en de gevaren die het gebruik van het apparaat met zich meebrengt begrijpen.
- Kinderen mogen niet met het apparaat spelen.
- Kinderen zonder toezicht mogen het apparaat niet reinigen

of onderhouden.

- Verwijder alle verpakkingsmateriaal voordat het apparaat wordt gebruikt. Bewaar het verpakkingsmateriaal uit de buurt van kinderen, er is inslikkings- of verstikkingsgevaar.
- Open in geen enkel geval de behuizing. Stop geen vingers of andere voorwerpen in de openingen van het apparaat. Belemmer de ventilatieopeningen van het apparaat niet.
- Stel het apparaat niet bloot aan warmte. Plaats het apparaat niet in de buurt van een warmtebron, zoals een fornuis of verwarmingstoestel.
- Voordat u de stekker in het stopcontact steekt, controleer of de netspanning in uw woning overeenstemt met de spanning vermeld op het typeplaatje van het apparaat.
- Als het snoer beschadigd is, dient het vervangen te worden door uw handelaar, een servicecentrum of een gelijksoortig vakbekwaam persoon om elk gevaar te vermijden.
- **WAARSCHUWING – RISICO OP ELEKTRISCHE SCHOKKEN!** Dompel het apparaat (bijv. om te reinigen), snoer

of stekker niet in water of een andere vloeistof. Raak het apparaat of de stekker niet met natte handen aan.

- Trek het snoer altijd via de stekker uit het stopcontact, en niet door aan het snoer zelf te trekken.
- **Gevaar op elektrische schokken!** Repareer het apparaat nooit zelf. In geval van een storing mag de reparatie van het apparaat alleen door een vakbekwame persoon uitgevoerd worden.
- Om schade aan het snoer te vermijden, zorg dat het niet wordt verpletterd of vervormd en dat het niet over scherpe randen schuurt.
- Gebruik het product alleen in niet vochtige binnenruimte.
- Plaats geen voorwerp met een open vlam, zoals een kaars, op of in de buurt van het apparaat. Plaats tevens geen voorwerp gevuld met water, zoals een vaas, op of in de buurt van het apparaat.
- Gebruik het apparaat altijd op een vlak, stabiel, schoon en droog oppervlak. Houd het apparaat uit de buurt van warmte of koude, stof, direct zonlicht, vocht en waterdrup-

pels of gespetter.

- Haal de stekker uit het stopcontact als u het apparaat niet gebruikt en alvorens het apparaat schoon te maken.
- Plaats de apparaat op een stabiele ondergrond voordat u het inschakelt om omkantelen te vermijden.
- Schakel het apparaat uit en haal de stekker uit het stopcontact voordat u het apparaat in elkaar zet, verplaatst, reinigt of onderhoudt.
- Stop geen voorwerpen in het apparaat en zorg dat er geen voorwerp het apparaat binnendringt. Dit kan elektrische schokken of schade aan de ventilator veroorzaken.
- Zorg dat de stekker van de ventilator uit het stopcontact is gehaald voordat u de bescherming verwijdert.
- Gebruik het product nooit zonder het beschermrooster of met een beschadigd beschermrooster.
- Tijdens de werking, houd de handen, haar, kleding en de accessoires uit de buurt van het beschermrooster om risico op letsel en schade aan het product te vermijden.

Onderdelen

- | | |
|--------------------------------------------------------------|-----------------------------------------------|
| A Voorste beschermrooster | F 3 Ventilatiesnelheid (hoge snelheid) |
| B Ventilatorblad (achter het voorste beschermrooster) | G Voetjes (x2) |
| C 0 Uitgeschakeld | H Kantelhoek van ventilator |
| D 1 Ventilatiesnelheid (medium snelheid) | I Snoer met stekker |
| E 2 Ventilatiesnelheid (hoge snelheid) | |

Overzicht van het apparaat

- Haal het apparaat uit de verpakking. Verwijder alle labels van het product. Controleer of het volledig is en zich in een goede staat bevindt. Als het apparaat beschadigd of defect is, gebruik het niet en breng het terug naar uw handelaar of klantenservice.
- Houd alle verpakking buiten het bereik van kinderen. Er is risico op een ongeval als kinderen met de verpakking spelen.

Doelmatig gebruik

- Dit apparaat is alleen ontworpen om een koele luchtstroom te produceren. Gebruik het apparaat niet voor andere doeleinden.
- Elk ander gebruik kan schade aan het apparaat en letsel aan personen teweegbrengen.

Specificaties

Model:	963593
Voedingsspanning:	220-240 V~, 50 Hz
Stroomverbruik:	90 W
Beschermingsklasse:	Klasse II

Omschrijving	Symbol	Waarde	Eenheid
Maximaal ventilatordebiet	F	88,19	m ³ /min
Opgenomen vermogen	P	89,68	W
Bedrijfswaarde	SV	0,98	(m ³ /min)/W
Elektriciteitsverbruik in de stand-by-stand	P _{SB}	–	W
Elektriciteitsverbruik in de uit-stand	P _{OFF}	0	W
Geluidsvermogensniveau van de ventilator	L _{WA}	69,622	dB (A)
Maximale luchtsnelheid	C	4,72	Meter/s
Seizoensgebonden stroomverbruik	Q	X,X	kWh/a
Meetnorm voor bedrijfswaarde	IEC 60879:1986 (corr. 1992)		
Contactgegevens voor nadere informatie	ELECTRO DEPOT 1 route de Vendeville 59155 FACHES-THUMESNIL – FRANKRIJK		

Montage

- Zorg dat de 2 voetjes zijn vastgemaakt alvorens het apparaat te gebruiken.
- 1** → Afbeelding (op de uitklappagina)

Bediening

- Voor gebruik: steek de stekker in het stopcontact.

Ventilatiesnelheid

Knop	Ventilatiesnelheid
0	Uitgeschakeld
1	Lage snelheid
2	Medium snelheid
3	Hoge snelheid

- De helling van de ventilator kan handmatig worden ingesteld.
- Na gebruik: haal de stekker uit het stopcontact.

Reiniging en onderhoud



WAARSCHUWING

Voordat u het apparaat reinigt of onderhoudt, controleer of het apparaat is uitgeschakeld en de stekker uit het stopcontact is gehaald. Dompel het apparaat niet in water of een andere vloeistof.

- Maak het apparaat schoon met een zachte en licht bevochtigde doek. Zorg dat er tijdens het reinigen geen water het apparaat binnendringt.
- Maak uw apparaat niet schoon met een agressief schoonmaakmiddel, metalen borstel, schuursponsje of een metalen/scherp voorwerp.

Het ventilatorblad en de beschermroosters

- Verwijder het opgehoopte stof op het ventilatorblad en de beschermroosters met behulp van een zachte borstel (niet inbegrepen).
- Veeg het apparaat na elke reiniging volledig droog.

Opslag

- Haal altijd de stekker uit het stopcontact voordat u het apparaat opbergt.
- Bewaar het apparaat op een koele, droge en schone ruimte, uit de buurt van kinderen en huisdieren.
- Bewaar de verpakking om het apparaat in op te bergen, wanneer u het langere tijd niet denkt te gebruiken.

Verpakking en milieu

Het verpakkingsmateriaal weggooien

Het verpakkingsmateriaal beschermt uw apparaat tegen mogelijke transportschade. Dit verpakkingsmateriaal is recyclebaar en aldus milieuvriendelijk. Het recyclen van materialen zorgt zowel voor een besparing op grondstoffen als een verlaging van de hoeveelheid afval.

Afdanken van uw oude toestel

SELECTIEVE INZAMELING VAN ELEKTRISCH EN ELEKTRONISCH AFVAL

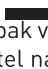


Dit toestel is voorzien van het AEEA-symbool, wat betekent dat het niet bij het huishoudelijke afval gegooid mag worden op het einde van zijn levensduur, maar dat het naar een recyclagecentrum voor elektrische en elektronische huishoudtoestellen gebracht dient te worden. Wanneer u versleten huishoudtoestellen recycleert, levert u een aanzienlijke bijdrage tot de bescherming van ons milieu.

BESCHERMING VAN HET MILIEU - RICHTLIJN 2012/19/EU

Wanneer u versleten elektrische en elektronische apparaten recycleert, levert u een aanzienlijke bijdrage tot de bescherming van ons milieu en onze gezondheid. Dit dient echter wel te gebeuren volgens bepaalde regels en vraagt de betrokkenheid van zowel leverancier als consument.



Daarom mag uw toestel, zoals aangegeven wordt door het symbool  op het kenplaatje of de verpakking, in geen geval in een openbare of private vuilnisbak voor huishoudelijk afval gegooid worden. De gebruiker heeft het recht om het toestel naar een openbaar inzamelpunt voor selectieve afvalverwerking te brengen, zodat het toestel gerecycleerd of opnieuw gebruikt kan worden voor andere toepassingen, conform de richtlijn.

Bewaar uw oude toestellen steeds op een veilige plaats buiten uw huis waar kinderen er niet bijkunnen.

¡Muchas gracias!

Muchas gracias por haber elegido nuestro producto EXCELINE. Seleccionado, testado y recomendado por ELECTRO DEPOT. Los productos de la marca EXCELINE le garantizan una facilidad de uso, un rendimiento eficaz y una calidad impecable.

Con este dispositivo puede estar seguro de que siempre quedará satisfecho al utilizarlo.

Bienvenido a ELECTRO DEPOT.

Visite nuestra página web: www.electrodepot.es



El manual se puede consultar en el sitio web de <http://www.electrodepot.es>

A

Antes de empezar

20 Indicaciones de seguridad

B

Descripción del dispositivo

22 Lista de partes
22 Descripción del dispositivo
22 Uso previsto
22 Especificaciones técnicas

C

Uso del dispositivo

23 Montaje
23 Uso

D

Mantenimiento y limpieza

24 Mantenimiento y limpieza
24 Conservar el dispositivo

E

Información práctica

24 Embalaje y medioambiente
25 Cómo desechar su antiguo aparato

Indicaciones de seguridad

POR FAVOR, LEA ESTE MANUAL CON DETENIMIENTO ANTES DE UTILIZAR EL DISPOSITIVO Y CONSÉRVELO PARA SU USO EN FUTURAS OCASIONES.

- Este aparato está exclusivamente previsto para un uso doméstico. Queda excluido cualquier otro tipo de uso (laboral, comercial, etc.). No utilice el aparato en espacios exteriores.
- Este aparato pueden utilizarlo niños mayores de 8 años, así como personas con capacidades físicas, sensoriales o mentales limitadas, o con falta de experiencia o conocimiento, siempre que se encuentren bajo supervisión o hayan sido instruidas sobre el uso seguro del aparato y los riesgos que puede originar.
- No está permitido que los niños jueguen con el dispositivo.
- Los niños no deben realizar la limpieza y mantenimiento sin supervisión.
- Retire todos los materiales de embalaje antes de usarlo. Manténgalos fuera del alcance de los niños, ya que suponen un peligro de ingestión y ahogamiento.
- En ningún caso abra la carcasa. No introduzca los dedos ni objetos extraños en ninguno de los orificios del aparato. Tampoco obstruya los orificios de ventilación.
- Mantenga el aparato alejado del calor. No lo coloque cerca de fuentes de calor como hornillos o radiadores.
- Antes de enchufar el dispositivo, asegúrese de que la tensión eléctrica de su domicilio coincide con la indicada en la placa de identificación del dispositivo.
- Si el cable de alimentación está dañado, debe ser cambiado por el distribuidor, su servicio posventa o una persona con una cualificación similar, para evitar cualquier peligro.
- **ADVERTENCIA - ¡PELIGRO DE ELECTROCUCIÓN!** No sumerja el dispositivo (por ejemplo, para limpiarlo), el cable de alimentación o el enchufe en agua ni en ningún

- otro líquido. No manipule el dispositivo ni el enchufe con las manos mojadas.
- A la hora de desenchufar el cable, tire siempre del enchufe y no del propio cable.
 - **¡Riesgo de descarga eléctrica!** Nunca intente reparar el dispositivo usted mismo. En caso de funcionamiento anómalo, las reparaciones solo debe realizarlas personal cualificado.
 - Para evitar daños en el cable de conexión a la red, no lo aplaste, deforme o frote contra bordes cortantes.
 - Únicamente utilice el producto en piezas interiores que no estén húmedas.
 - No coloque ningún objeto con una llama viva (por ejemplo, una vela) sobre el aparato o cerca de él. No ponga ningún objeto lleno de agua (por ejemplo, un vaso) sobre el aparato o cerca de él.
 - Utilice siempre el aparato sobre una superficie plana, estable, limpia y seca. Mantenga el dispositivo protegido del calor y el frío, el polvo, la luz directa del sol, la humedad, los goteos y las salpicaduras de agua.
- Desenchúfelo de la toma de corriente cuando no lo utilice o antes de proceder con su limpieza.
 - Durante su uso, se debe colocar el aparato sobre una superficie estable para evitar la posibilidad de que vuelque.
 - Asegúrese de cerrar el conmutador del aparato y desenchúfelo de la fuente de alimentación antes de montarlo o moverlo y antes de realizar cualquier tarea de limpieza o mantenimiento.
 - No introduzca ningún objeto ni permita que se introduzca un objeto extraño en el aparato. Esto podría suponer un riesgo de descarga eléctrica y podría dañar el ventilador.
 - Asegúrese de que el ventilador esté desenchufado de la corriente antes de retirar la protección.
 - Nunca utilice el producto sin la rejilla protectora o con una rejilla protectora dañada.
 - Durante su uso, mantenga las manos, el pelo, la ropa y los accesorios alejados de la rejilla protectora para evitar posibles heridas o daños en el producto.

Lista de partes

A	Rejilla delantera	F	3 Velocidad de ventilación (velocidad rápida)
B	Hélice (detrás de la rejilla delantera)	G	Pata (x2)
C	0 Apagado	H	Inclinación del ventilador
D	1 Velocidad de ventilación (velocidad media)	I	Cable de alimentación con enchufe
E	2 Velocidad de ventilación (velocidad rápida)		

Descripción del dispositivo

- Desembale el aparato. Retire todos los adhesivos del aparato. Controle que el aparato reúne todas las condiciones establecidas y se encuentra en perfecto estado. Si el aparato está dañado o presenta averías, no lo utilice y hágase lo llevar a su distribuidor o servicio al cliente.
- Mantenga el embalaje fuera del alcance de los niños. Existe un riesgo de accidente si los niños juegan con el embalaje.

Uso previsto

- Este aparato está diseñado exclusivamente para producir un flujo de aire de refrigeración. No lo utilice para otros fines.
- Cualquier otro uso puede deteriorar el aparato o provocar daños.

Especificaciones técnicas

Modelo:	963593
Tensión de alimentación:	220-240 V~, 50 Hz
Consumo eléctrico:	90 W
Tipo de protección:	Clase II

Descripción	Símbolo	Valor	Unidad
Caudal máximo del ventilador	F	88,19	m ³ /min
Potencia utilizada por el ventilador	P	89,68	W
Valor de servicio	SV	0,98	(m ³ /min)/W
Consumo de energía en modo de espera	P _{SB}	–	W
Consumo de energía en modo de parada	P _{OFF}	0	W
Nivel de potencia acústica del ventilador	L _{WA}	69,622	dB (A)
Velocidad máxima del aire	C	4,72	m/seg
Consumo de energía temporal	Q	X,X	kWh/a
Norma de medición del valor de servicio	IEC 60879:1986 (corr. 1992)		

Datos de las personas de contacto para obtener más información

ELECTRO DEPOT
1 route de Vendeville
59155 FACHES-THUMESNIL –
FRANCIA

Montaje

- No ponga en marcha el aparato sin haber montado previamente las 2 patas.

1 → Ilustración (en la página plegable)

Uso

- Antes de usarlo: enchufe el aparato.

Velocidad de ventilación

Botón	Velocidad de ventilación
0	Apagado
1	Velocidad lenta
2	Velocidad media
3	Velocidad rápida

- Se puede ajustar manualmente la inclinación del ventilador.
- Después de usarlo: desenchufe el aparato.

Mantenimiento y limpieza



ADVERTENCIA

Apague el aparato antes de llevar a cabo su limpieza y mantenimiento. Desconecte el enchufe de la toma de corriente. Nunca sumerja el dispositivo en agua u otros líquidos.

- Limpie el aparato con un paño suave, ligeramente húmedo. Asegúrese de que durante la limpieza no penetra humedad en el aparato.
- Nunca utilice detergentes corrosivos, cepillos metálicos, estropajos abrasivos o herramientas metálicas / cortantes para limpiar el dispositivo.

Limpieza de la hélice y las rejillas

- Retire el polvo acumulado sobre la hélice y las rejillas con ayuda de un cepillo (no incluido).
- Tras la limpieza, seque el aparato por completo.

Conservar el dispositivo

- Antes de almacenar el dispositivo, desconéctelo del suministro eléctrico.
- Almacene el dispositivo en un lugar fresco, seco y limpio. Conserve el dispositivo fuera del alcance de los niños y animales.
- Guarde el embalaje para almacenar su dispositivo cuando no lo vaya a utilizar durante largos periodos de tiempo.

Embalaje y medioambiente

Eliminación de los materiales de embalaje

Los materiales de embalaje protegen su máquina de los daños que se pueden producir durante el transporte. Estos materiales son respetuosos con el medio ambiente, ya que son reciclables. El reciclaje de los materiales permite, por un lado, ahorrar materias primas y, por otro, reducir la producción de residuos.

Cómo desechar su antiguo aparato

RECOGIDA SELECTIVA DE RESIDUOS DE APARATOS ELÉCTRICOS Y ELECTRÓNICOS



Este aparato lleva el símbolo RAEE (Residuos de Aparatos Eléctricos y Electrónicos) que significa que al final de su vida útil, no debe tirarse a la basura, sino que debe depositarse en la unidad de clasificación de residuos de su localidad. La valorización de los residuos permite contribuir a conservar nuestro medio ambiente.

PROTECCIÓN DEL MEDIO AMBIENTE - DIRECTIVA 2012/19/EU

Para preservar nuestro medio ambiente y nuestra salud, la eliminación de los aparatos eléctricos y electrónicos al final de su vida útil debe hacerse según normas muy precisas y requiere la implicación de todos, tanto del proveedor como del usuario.



Es por ello que su aparato, tal y como señala el símbolo que se encuentra en su placa de características o en su embalaje, no debe, bajo ningún concepto, tirarse a un contenedor público o privado de residuos domésticos. El usuario tiene derecho a depositar el aparato en un lugar público de recogida selectiva de residuos para que sea reciclado o reutilizado para otras aplicaciones de conformidad con la directiva.

Por la seguridad de los niños, guarde sus aparatos en un lugar seguro hasta que pueda eliminarlos, preferentemente fuera de su domicilio.