

FR

CONDITION DE GARANTIE
Ce produit est garanti pour une période de 2 ans à partir de la date d'achat*, contre toute défaillance résultant d'un vice de fabrication ou de matériau. Cette garantie ne couvre pas les vices ou les dommages résultant d'une mauvaise installation, d'une utilisation incorrecte ou de l'usure anormale du produit.

*sur présentation du ticket de caisse.

NL

GARANTIEVOORWAARDEN
Dit product wordt gegarandeerd voor een periode van 2 jaar vanaf de aankoopdatum*, voor elke storing die het gevolg is van een fabricagefout of het materiaal. Gebreken of schade door slechte installatie, onjuist gebruik of abnormale slijtage van het product worden niet gedekt door deze garantie.

*op vertoon van kassabon.

ES

CONDICIONES DE GARANTÍA
El certificado de garantía de este producto tiene una duración de 3 años a partir de la fecha de compra* que se limita a los defectos de fabricación y averías del material. Se excluyen de la garantía deficiencias o daños originados por una mala instalación, errores en la manipulación o por un uso inadecuado.

*previa presentación del comprobante de compra.

Soude-Sac
[Flemish]

Sellador de bolsas

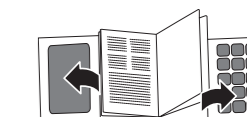
962657 - CL-VS02CW AUTO

GUIDE D'UTILISATION	02
HANDLEIDING	X
INSTRUCCIONES DE USO	X

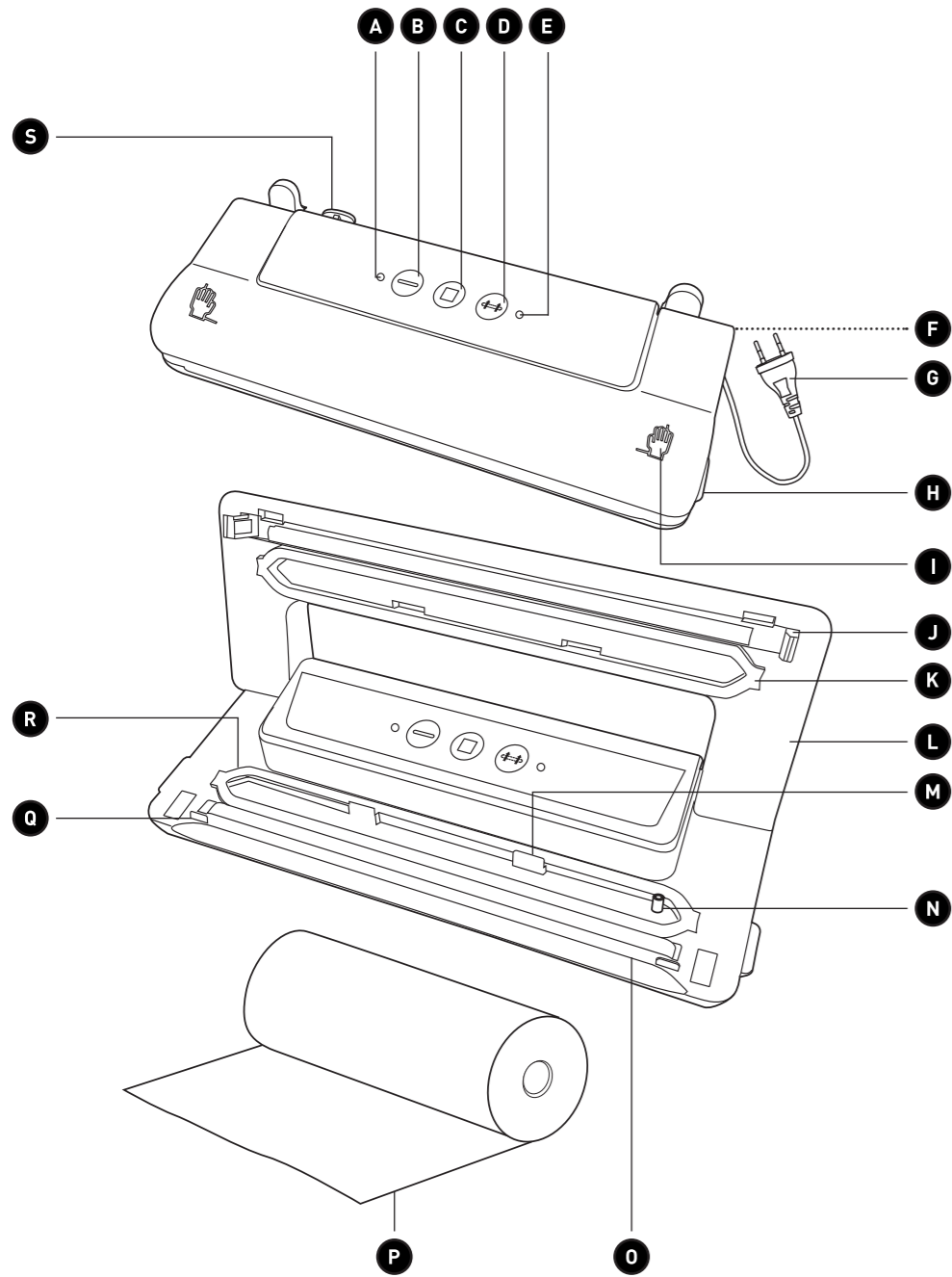
ELECTRO DEPOT
1 route de Vendeville
59155 FACHES-THUMESNIL - FRANCE



Made in PRC



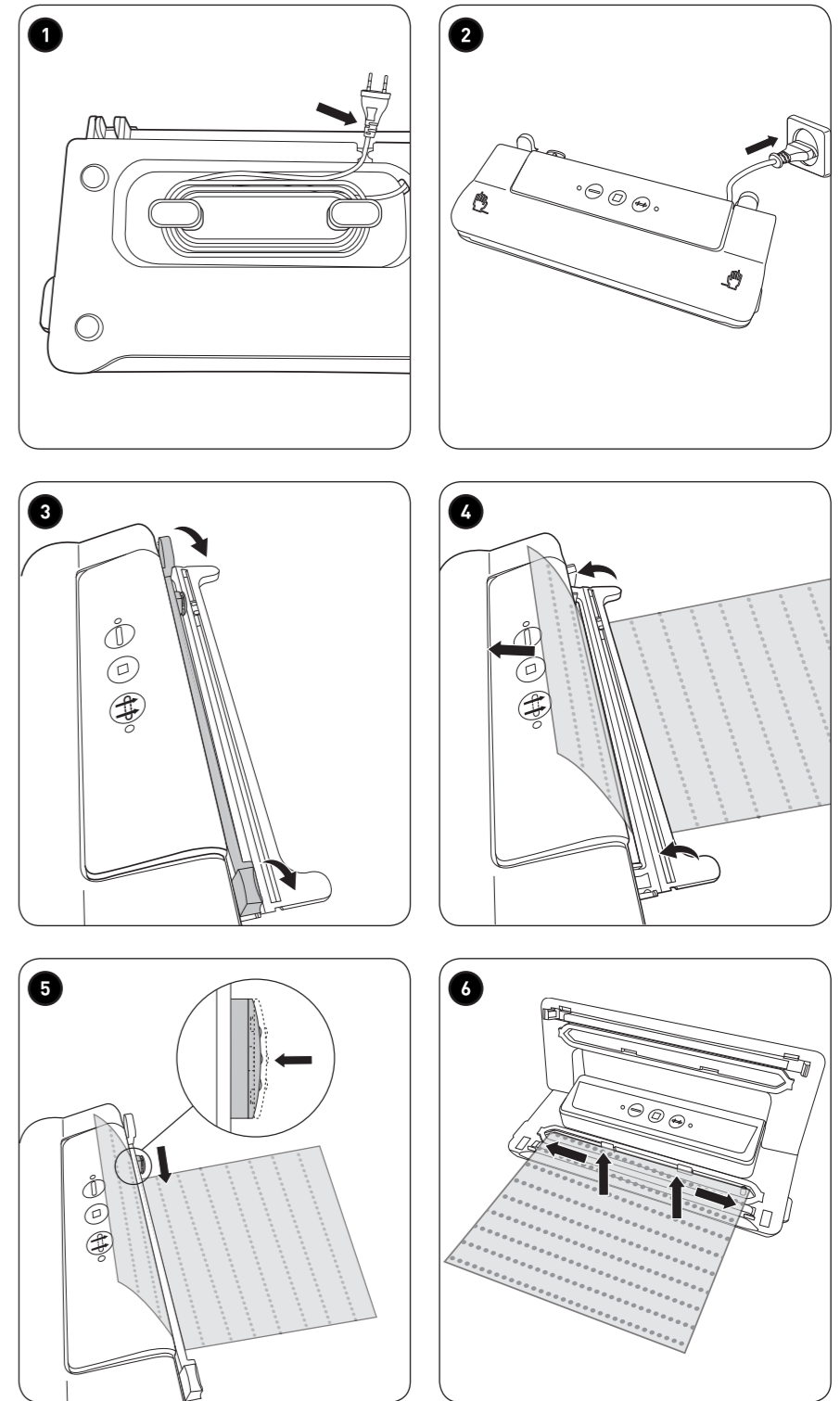
138 x 210 mm



140 x 210 mm

140 x 210 mm

138 x 210 mm



Merci !

Merci d'avoir choisi ce produit COSYLIFE.

Choisis, testés et recommandés par ELECTRO DEPOT, les produits de la marque COSYLIFE vous assurent une utilisation simple, une performance fiable et une qualité irréprochable.

Grâce à cet appareil, vous savez que chaque utilisation vous apportera satisfaction.

Bienvenue chez ELECTRO DEPOT.

Visitez notre site Internet : www.electrodepot.fr
www.electrodepot.be

VOTRE AVIS COMPTE !



PARTAGEZ
VOTRE EXPERIENCE
SUR LES PRODUITS

Parce que votre satisfaction est notre priorité, nous vous proposons de donner votre avis sur ce produit. Il sera transmis et analysé par nos équipes afin d'améliorer continuellement le produit.

Donnez votre avis sur : <http://www.electrodepot.fr/avis-client>
<http://www.electrodepot.be/avis-client>



ELECTRO DEPOT

Table des matières

A Avant d'utiliser l'appareil

4 Consignes de sécurité

B Aperçu de l'appareil

7 Composants
7 Aperçu de l'appareil
8 Utilisation prévue
8 Caractéristiques

C Utilisation de l'appareil

8 Avant la première utilisation
8 Utilisation
9 Trucs et astuces

D Nettoyage et entretien

10 Nettoyage et entretien
10 Rangement

E Informations pratiques

11 Emballage et environnement
11 Mise au rebut de votre ancien appareil

Français

Consignes de sécurité

VEUILLEZ LIRE ATTENTIVEMENT LES INSTRUCTIONS AVANT D'UTILISER L'APPAREIL, ET CONSERVEZ-LES AFIN DE POUVOIR VOUS Y REPORTER ULTÉRIEUREMENT.

- Avant de brancher l'appareil à une prise secteur, assurez-vous que le courant électrique local correspond bien à celui indiqué sur la plaque signalétique apposée sur l'appareil. Branchez toujours votre appareil sur une prise reliée à la terre. Après avoir branché l'appareil, la prise secteur doit rester facilement accessible.
- Veillez à ne pas coincer ni écraser le câble de raccordement.
- Si le câble de raccordement de cet appareil est endommagé, il doit être remplacé par le fabricant, son revendeur agréé ou une personne de qualification similaire pour éviter tout danger.
- Cet appareil peut être uti-

lisé par des enfants de plus de 8 ans et des personnes ayant des capacités physiques, sensorielles ou mentales réduites ou un manque d'expérience et/ou de connaissance lorsqu'ils sont surveillés ou qu'ils ont été informés de l'utilisation en toute sécurité de l'appareil et ont compris les risques qui en résultent.

- Les enfants ne doivent pas jouer avec l'appareil. Les enfants ne doivent pas nettoyer ni effectuer l'entretien de l'appareil sauf s'ils sont âgés de plus de 8 ans et surveillés.
- L'appareil et le câble de raccordement doivent se situer hors de portée des enfants de moins de 8 ans.
- Surveillez les enfants afin de vous assurer qu'ils ne jouent pas avec l'appareil.
- Débranchez la fiche secteur de la prise secteur après utilisation et avant le nettoyage.
- Ne laissez jamais l'appareil sans surveillance lorsqu'il est branché.
- Cet appareil n'est pas

conçu pour être utilisé avec une minuterie externe ou un système de commande à distance séparé.

- **Attention !** Ne plongez pas le câble de raccordement, la fiche secteur, ni l'appareil dans l'eau ou tout autre liquide ! Ne tenez jamais l'appareil sous l'eau courante !
- N'utilisez pas l'appareil avec les mains mouillées.
- Utilisez l'appareil sur une surface stable, plane et résistante à la chaleur.
- En raison d'un risque éventuel de surchauffe et d'incendie, ne recouvrez jamais l'appareil branché !
- Veillez à ce qu'aucun liquide ne soit aspiré lors de l'aspiration de l'air.
- Si du liquide pénètre dans l'appareil, débranchez immédiatement la fiche secteur. Faites contrôler l'appareil avant de le remettre en service.
- En cas de chute de l'appareil dans l'eau, débranchez immédiatement la fiche secteur avant de retirer l'appareil. Dans ce cas, cessez d'utiliser l'appareil

et faites-le vérifier par un atelier spécialisé.

- Évitez toute détérioration du câble de raccordement par des arêtes vives ou des surfaces brûlantes. N'enroulez pas le câble de raccordement autour de l'appareil (risque de rupture du câble !). Utilisez l'enrouleur pour câble situé au-dessous de l'appareil.
- Laissez complètement refroidir l'appareil avant d'enrouler le câble de raccordement.
- N'utilisez pas l'appareil à proximité de matériaux ou de gaz inflammables.



Danger ! Risque de brûlures ! Pendant

le fonctionnement, le fil à souder devient très chaud. Ne touchez pas le fil à souder très chaud.

- Laissez complètement refroidir l'appareil avant de le nettoyer ou de le ranger.
- **Avertissement : risque de dommages matériels !**
- Respectez le temps de fonctionnement spécifié sur l'appareil. Après une opération de scellage ou de mise sous vide, l'appa-

reil doit refroidir pendant au moins **80** secondes.

- Utilisez exclusivement des films alimentaires en plastique spécialement conçus pour être utilisés avec des machines à sceller sous vide.
- Ne placez jamais l'appareil sur des surfaces très chaudes (comme des plaques de cuisson) ni à proximité de sources de chaleur ou d'un feu ouvert.
- L'appareil est doté de pieds en silicone antidérapants. Considérant que les meubles sont recouverts d'une variété de laques et matières synthétiques et traités avec différents produits d'entretien, il ne peut pas être totalement exclu que certaines de ces substances contiennent des composants qui attaquent et ramollissent les pieds en silicone. Au besoin, placez un support antidérapant sous l'appareil.
- **Danger ! Manque d'hygiène !** Pour apprécier en toute quiétude les aliments que vous avez mis sous vide, vous devez im-

pérativement respecter les conseils d'hygiène suivants :

- pendant la préparation et l'emballage des aliments, veillez strictement à la propreté de tous les ustensiles.
 - nettoyez soigneusement la machine à sceller sous vide et tous les ustensiles après utilisation.
 - les denrées périssables doivent être mises au réfrigérateur ou au congélateur immédiatement après le scellage.
 - après avoir décongelé ou réchauffé des denrées périssables, consommez-les immédiatement.
- N'utilisez pas de produits de nettoyage corrosifs ou provoquant des rayures.
 - Pour de plus amples informations sur la façon de nettoyer les surfaces entrant en contact avec les denrées alimentaires, merci de vous reporter au paragraphe « Nettoyage et entretien » situé plus loin.



Composants

- | | |
|--|--|
| A DEL rouge (s'allume pendant le scellage) | K Bague d'étanchéité supérieure |
| B Touche [SEAL] (sceller le film – sans vide) | L Couvercle |
| C Touche [■] (arrêt) | M Nervures de délimitation arrière |
| D Touche [VAC] (aspirer l'air [vide] et sceller le film) | N Buse d'aspiration |
| E DEL verte (s'allume pendant l'aspiration de l'air) | O Fil à souder |
| F Orifice pour le câble de raccordement (en dessous de l'appareil) | P Rouleau de film tubulaire |
| G Câble de raccordement avec fiche secteur | Q Nervures de délimitation latérale |
| H Bouton d'ouverture du couvercle (à gauche et à droite) | R Bague d'étanchéité inférieure |
| I Symboles en forme de main pour fermer le couvercle (à gauche et à droite) | S Dispositif de découpe |
| J Bande d'étanchéité | |

Aperçu de l'appareil

- Déballez l'appareil. Retirez toutes les étiquettes du produit. Veuillez vérifier qu'il est complet et en bon état. Si l'appareil est endommagé ou présente un dysfonctionnement, ne l'utilisez pas et rapportez-le à votre revendeur ou au service après-vente.
- Maintenez tous les emballages hors de la portée des enfants. Il existe un risque d'accident si les enfants jouent avec les matériaux d'emballage.

Utilisation prévue

- Cet appareil est conçu pour emballer les aliments sous vide afin d'en prolonger la durée de conservation et d'en maintenir la qualité.
- Toute autre utilisation est susceptible d'endommager l'appareil ou de provoquer des blessures.

Caractéristiques

Modèle :	962657 CL-VS02CW AUTO
Tension d'alimentation :	220-240 V~, 50/60 Hz
Puissance électrique :	110 W
Classe de protection :	Classe II

Avant la première utilisation

- En raison du processus de fabrication, l'appareil est susceptible d'émettre une légère odeur de brûlé lors de sa première mise sous tension. Il s'agit d'un phénomène normal n'indiquant pas un défaut de fabrication ou un danger.
- Nettoyez l'appareil (→ Nettoyage et entretien).

Utilisation

- Placez l'appareil sur une surface sèche, plane et résistante à la chaleur.

- 1 Déroulez le câble de raccordement (sous l'appareil) et faites-le passer par l'orifice.
 - 2 Branchez la fiche secteur du câble sur une prise secteur.
 - 3 Rabattez le dispositif de découpe.
 - 4 Faites passer une extrémité du rouleau de film à travers le dispositif de découpe. Tirez suffisamment de film alimentaire pour emballer la préparation à mettre sous vide, plus 6 cm supplémentaires.
 - 5 Faites glisser la lame le long du dispositif de découpe, coupant ainsi le rouleau de film.
 - 6 Ouvrez le couvercle. Placez une extrémité du sachet découpé dans l'appareil. Placez le bord du film devant les nervures de délimitation arrière et les nervures de délimitation latérales.
 - 7 Fermez le couvercle en appuyant de chaque côté sur les symboles en forme de main. Le couvercle s'enclenche accompagné d'un clic audible.
 - 8 **Scellage** : appuyez sur la touche **[SEAL]** afin de créer un sachet sur mesure. La DEL rouge s'allume pendant le scellage.
 - 9 **Ouvrez le couvercle** : appuyez sur les boutons d'ouverture du couvercle de chaque côté de l'appareil.
 - 10 Placez la ou les préparations à mettre sous vide dans le sachet sur mesure. Laissez au moins 6 cm entre le contenu et le haut du sachet afin de permettre la rétraction du sachet.
- Ouvrez le couvercle et placez l'extrémité ouverte du sachet dans l'appareil.
 - Fermez le couvercle en appuyant de chaque côté sur les symboles en forme de main. Le couvercle s'enclenche accompagné d'un clic audible.

- 11 **Mise sous vide** : appuyez sur la touche **[VAC]**. L'appareil continuera à aspirer l'air puis scellera le film une fois que tout l'air aura été évacué. La DEL verte s'allume pendant l'aspiration de l'air. Appuyez sur la touche **[SEAL]** afin de créer un sachet sur mesure. La DEL rouge s'allume pendant le scellage.

- Ouvrez le couvercle et retirez le sachet.



Trucs et astuces

Hygiène alimentaire

- Pendant la préparation et l'emballage des aliments, veillez à ce que l'ensemble du matériel soit propre.
- Les denrées périssables doivent être mises au réfrigérateur ou au congélateur immédiatement après le scellage.
- Après avoir décongelé ou réchauffé des denrées périssables, consommez-les immédiatement.
- Nettoyez soigneusement l'appareil et l'ensemble du matériel dès que possible après utilisation.

Préparation des aliments

Aliments	Astuces
Aliments contenant de l'eau	De l'eau peut s'écouler à l'intérieur de l'appareil et entraîner l'échec de la procédure. À l'aide d'une serviette de cuisine, débarrassez les aliments de leur humidité.
Aliments contenant de fines particules	Les fines particules sont susceptibles d'être aspirées dans l'appareil et de causer des dommages pouvant diminuer la durée de vie de l'appareil. Placez les aliments en poudre fine dans un sachet en plastique jetable.
Aliments liquides	Ne mettez pas d'aliments liquides sous vide ; n'utilisez que la fonction de scellage.
Viande et poisson	Congelez au préalable la viande et le poisson avant de les mettre sous vide. Ceci permet d'en conserver le jus et la forme, tout en permettant un meilleur scellage.
Fromage	Ne mettez jamais sous vide les fromages à pâte molle.
Légumes	Avant de mettre les légumes sous vide, faites-les blanchir de 1 à 2 minutes. Pour faire blanchir les légumes, faites-les mijoter dans l'eau ou passez-les au micro-ondes jusqu'à ce qu'ils soient cuits. Après les avoir fait blanchir, plongez les légumes dans l'eau froide pour interrompre le processus de cuisson.



Remarques :

- Veillez à ce qu'il n'y ait aucun pli sur le film, en particulier sur la zone située au-dessus du fil à souder.
- Appuyez sur la touche **[STOP]** pour interrompre immédiatement la fonction active.

**AVERTISSEMENT**

Décongelez toujours les aliments au réfrigérateur ou au micro-ondes ; ne décongelez pas de denrées périssables à température ambiante.

**Remarques :**

- Après avoir mis les aliments sous vide, placez-les au réfrigérateur ou au congélateur.
- Après avoir mis sous vide des aliments très chauds, faites-les refroidir afin d'éviter tout risque de brûlures.

Nettoyage et entretien**AVERTISSEMENT**

- Avant de procéder au nettoyage ou à l'entretien de l'appareil, veillez à mettre celui-ci hors tension et à le débrancher de la prise secteur. Laissez-le ensuite refroidir complètement.
- Ne plongez jamais l'appareil dans l'eau ni dans tout autre liquide.

- Laissez l'appareil refroidir avant tout nettoyage.
- Lors du nettoyage, ne jamais utiliser de solvants ni de matériaux abrasifs, de brosses dures, d'objets métalliques ou pointus.
- Nettoyez l'appareil après chaque utilisation.
- 12 Essuyez le boîtier de l'appareil à l'aide d'un chiffon humide.
- Pour nettoyer l'intérieur de l'appareil, retirez toute trace de nourriture ou de liquide à l'aide d'une serviette en papier.
- La chambre sous vide est susceptible de recueillir du liquide provenant du sachet. À l'aide d'un liquide vaisselle doux et d'un chiffon humide et chaud, retirez toute trace de liquide dans la chambre sous vide. Essuyez soigneusement.

Rangement

- Débranchez toujours l'appareil de la prise de courant avant de le ranger.
- Rangez l'appareil dans un endroit frais, sec et propre, hors de la portée des enfants et des animaux de compagnie.

- Veuillez conserver l'emballage pour ranger votre appareil lorsque vous ne l'utilisez pas sur une plus longue période.

Emballage et environnement**Mise au rebut des matériaux d'emballage**

Les matériaux d'emballage protègent votre machine contre les dommages susceptibles de survenir pendant le transport. Ces matériaux sont respectueux de l'environnement puisqu'ils sont recyclables. Le recyclage des matériaux permet à la fois d'économiser les matières premières et de réduire la production de déchets.

Mise au rebut de votre ancien appareil**COLLECTE SÉLECTIVE DES DÉCHETS ÉLECTRIQUES ET ÉLECTRONIQUES**


Cet appareil porte le symbole DEEE (Déchet d'Équipement Électrique et Électronique) signifiant qu'en fin de vie, il ne doit pas être jeté aux déchets ménagers, mais déposé au centre de tri de la localité.

La valorisation des déchets permet de contribuer à préserver notre environnement.

PROTECTION DE L'ENVIRONNEMENT – DIRECTIVE 2012/19/UE

Afin de préserver notre environnement et notre santé, l'élimination en fin de vie des appareils électriques et électroniques doit se faire selon des règles bien précises et nécessite l'implication de chacun, qu'il soit fournisseur ou utilisateur.



C'est pour cette raison que votre appareil, comme le signale le symbole  apposé sur sa plaque signalétique ou sur son emballage, ne doit en aucun cas être jeté dans une poubelle publique ou privée destinée aux ordures ménagères. L'utilisateur a le droit de déposer l'appareil dans un lieu public de collecte procédant à un tri sélectif des déchets pour être recyclé ou réutilisé pour d'autres applications, conformément à la directive.

Pour la sécurité des enfants, rangez vos vieux appareils en lieu sûr jusqu'à ce qu'ils soient mis au rebut, hors de votre domicile.



Nos emballages peuvent faire l'objet d'une consigne de tri.
Pour en savoir plus : www.consignesdetri.fr