

FR
CONDITION DE GARANTIE
 Ce produit est garanti pour une période de 2 ans à partir de la date d'achat*, contre toute défaillance résultant d'un vice de fabrication ou de matériau. Cette garantie ne couvre pas les vices ou les dommages résultant d'une mauvaise installation, d'une utilisation incorrecte ou de l'usure anormale du produit.
 *sur présentation du ticket de caisse.

NL
GARANTIEVOORWAARDEN
 Dit product wordt gegarandeerd voor een periode van 2 jaar vanaf de aankoopdatum*, voor elke storing die het gevolg is van een fabricagefout of het materiaal. Gebreken of schade door slechte installatie, onjuist gebruik of abnormale slijtage van het product worden niet gedekt door deze garantie.
 *op vertoon van kassabon.

ES
CONDICIONES DE GARANTÍA
 El certificado de garantía de este producto tiene una duración de 3 años a partir de la fecha de compra* que se limita a los defectos de fabricación y averías del material. Se excluyen de la garantía deficiencias o daños originados por una mala instalación, errores en la manipulación o por un uso inadecuado.
 *previa presentación del comprobante de compra.

**Extracteur de jus
 Sapcentrifuge
 Licuadora**

961809 - CL-SJ200XLX

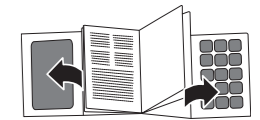
07/2019

GUIDE D'UTILISATION 02
 HANDLEIDING 14
 INSTRUCCIONES DE USO 26

ELECTRO DEPOT
 1 route de Vendeville
 59155 FACHES-THUMESNIL - FRANCE



Made in PRC

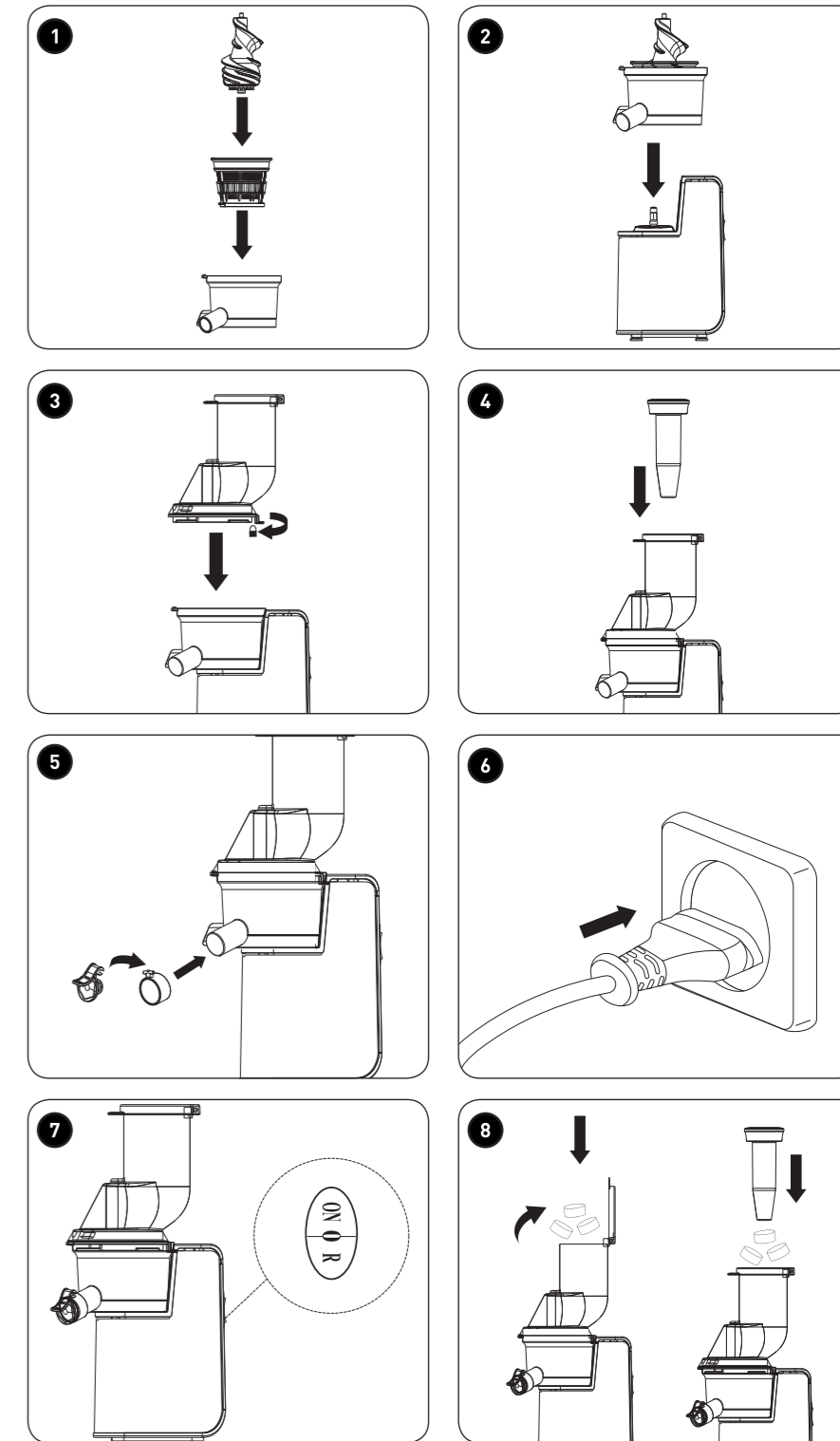
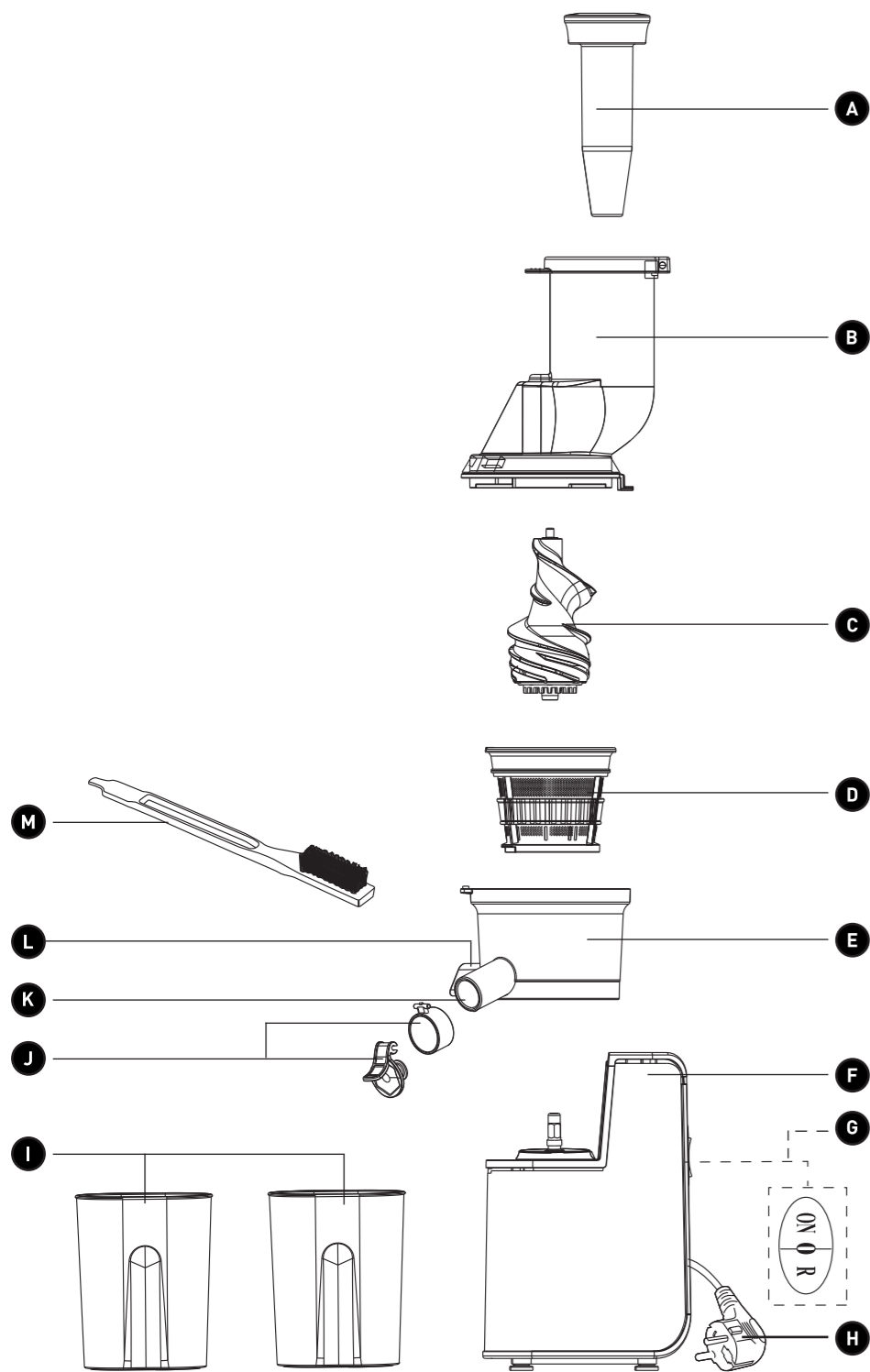


138 x 210 mm

140 x 210 mm

140 x 210 mm

138 x 210 mm



Merci !

Merci d'avoir choisi ce produit COSYLIFE.
Choisis, testés et recommandés par ELECTRO DEPOT,
les produits de la marque COSYLIFE vous assurent une
utilisation simple, une performance fiable et une qualité
irréprochable.

Grâce à cet appareil, vous savez que chaque utilisation
vous apportera satisfaction.

Bienvenue chez ELECTRO DEPOT.

Visitez notre site Internet : www.electrodepot.fr
www.electrodepot.be

VOTRE AVIS COMPTE !



PARTAGEZ
VOTRE EXPERIENCE
SUR LES PRODUITS

Parce que votre satisfaction est notre priorité, nous vous proposons de
donner votre avis sur ce produit. Il sera transmis et analysé par nos
équipes afin d'améliorer continuellement le produit.

Donnez votre avis sur : <http://www.electrodepot.fr/avis-client>
<http://www.electrodepot.be/avis-client>



ELECTRO DEPOT

A

Avant d'utiliser l'appareil

4 Consignes de sécurité

B

Aperçu de l'appareil

8 Composants
9 Aperçu de l'appareil
9 Utilisation prévue
9 Caractéristiques

C

Utilisation de l'appareil

9 Avant la première utilisation
9 Utilisation
11 Conseils et astuces

D

Nettoyage et entretien

11 Nettoyage et entretien
12 Rangement

E

Informations pratiques

12 Emballage et environnement
13 Mise au rebut de votre ancien appareil

Les notices sont aussi disponibles sur le site <http://www.electrodepot.fr/sav/notices/>
<http://www.electrodepot.be/fr/sav/notices>

Consignes de sécurité

VEUILLEZ LIRE ATTENTIVEMENT LES INSTRUCTIONS AVANT D'UTILISER L'APPAREIL ET CONSERVEZ-LES POUR POUVOIR VOUS Y RÉFÉRER ULTÉRIEUREMENT.

- Cet appareil est exclusivement destiné à une utilisation domestique et ne saurait être utilisé à des fins commerciales.
 - Respectez l'intégralité des consignes de sécurité afin de prévenir tout dommage lié à une utilisation incorrecte !
 - Veuillez conserver le présent manuel d'utilisation afin de pouvoir vous y référer ultérieurement. En cas de cession de cet appareil à un tiers, le présent manuel d'utilisation doit également lui être remis.
 - Cet appareil ne doit pas être utilisé par des enfants. Maintenez l'appareil et son cordon hors de la portée des enfants.
- Cet appareil peut être utilisé par des personnes dont les capacités physiques, sensorielles ou mentales sont réduites ou dont l'expérience ou les connaissances ne sont pas suffisantes, à condition qu'elles bénéficient d'une surveillance ou qu'elles aient reçu des instructions quant à l'utilisation de l'appareil en toute sécurité et dans la mesure où elles en comprennent bien les dangers potentiels. Les enfants ne doivent pas utiliser l'appareil comme un jouet.
 - **Risque d'électrocution !** Ne tentez pas de réparer l'appareil par vous-même. En cas de dysfonctionnement, les réparations doivent être effectuées par du personnel qualifié exclusivement.
 - **Avertissement !** Ne plongez pas les composants électriques de l'appareil dans l'eau ou dans tout autre liquide lors de son nettoyage ou de son utilisation. N'exposez jamais

- l'appareil à l'eau courante.
- Vérifiez régulièrement l'état du cordon d'alimentation et de la fiche secteur afin de déceler tout dommage éventuel. Si le cordon d'alimentation est endommagé, il doit être remplacé par le fabricant, par son service après-vente ou par des personnes de qualification similaire, afin de prévenir tout danger.
 - **Risque de blessures !** Vous devez faire preuve de vigilance lors de la manipulation des lames tranchantes, de la vidange du bol et lors du nettoyage.
 - Débranchez toujours l'appareil de l'alimentation si vous le laissez sans surveillance et avant le montage, le démontage ou le nettoyage.
 - Mettez l'appareil hors tension et débranchez-le de l'alimentation avant de changer les accessoires ou de vous approcher des pièces mobiles en cours de fonctionnement.
 - N'utilisez jamais d'accessoires non recommandés

- par le fabricant. Ceux-ci sont susceptibles d'exposer l'utilisateur à des dangers ou d'endommager l'appareil. Utilisez uniquement les pièces et les accessoires d'origine.
- L'appareil est exclusivement conçu pour un fonctionnement de courte durée. Cet appareil ne peut fonctionner de façon continue. Il ne s'agit pas d'un appareil de type professionnel. Vous devez respecter des pauses de fonctionnement. Dans le cas contraire, vous risqueriez d'endommager le moteur. Ne faites pas fonctionner cet appareil pendant plus de 15 minutes en continu. Afin de prolonger la durée de vie de l'appareil, nous vous conseillons de faire une pause de 5 minutes afin de vous assurer d'un refroidissement total du moteur avant d'utiliser l'appareil à nouveau.
 - Nettoyez l'appareil convenablement avant toute utilisation.
 - Patientez toujours jusqu'à

l'immobilisation complète des pièces de l'appareil et de son contenu avant de procéder à son nettoyage ou au remplacement de pièces. Des précautions doivent être prises lors de la manipulation des lames affûtées, lorsque vous videz le bol et lors du nettoyage.

- En cours d'utilisation, maintenez vos mains, vos cheveux, vos vêtements et tout ustensile à l'écart des lames de coupe afin de prévenir tout risque de blessures et d'endommagement de l'appareil.
- Avant de brancher l'appareil sur la source d'alimentation, assurez-vous que la tension de la source d'alimentation et le courant nominal correspondent aux spécifications d'alimentation figurant sur la plaque signalétique de l'appareil.
- **N'utilisez jamais un appareil endommagé !** Si l'appareil est endommagé, débranchez-le de la prise secteur et contactez votre revendeur.
- Afin d'éviter d'endommager

le cordon d'alimentation, veillez à ne pas l'écraser, le déformer ou le frotter contre des bords coupants. Maintenez-le également à l'écart de toute surface chaude et flamme nue. Ne laissez pas les lames rotatives entrer en contact avec le cordon d'alimentation.

- Acheminez le cordon de sorte que personne ne puisse tirer dessus ou s'y prendre les pieds par inadvertance.
- En cas d'utilisation d'une rallonge, assurez-vous que ses caractéristiques correspondent à l'alimentation de l'appareil.
- N'utilisez pas l'appareil lorsque vous avez les mains mouillées ou si vous vous tenez sur un sol humide. Ne touchez pas la fiche d'alimentation avec les mains mouillées.
- N'ouvrez en aucun cas le boîtier de l'appareil. N'insérez aucun objet étranger dans le boîtier de l'appareil.
- Ne posez aucun objet lourd sur l'appareil. Ne placez aucun objet à flamme nue,

comme une bougie, sur l'appareil ou à proximité de celui-ci. Ne posez aucun objet rempli d'eau, comme un vase, sur l'appareil ou à proximité de celui-ci.

- Ne débranchez pas la fiche d'alimentation de la prise secteur en tirant sur le cordon d'alimentation et n'enroulez pas le cordon d'alimentation autour de l'appareil.
- Branchez la fiche d'alimentation sur une prise secteur facilement accessible afin de pouvoir débrancher l'appareil immédiatement en cas d'urgence. Débranchez la fiche d'alimentation de la prise secteur pour mettre l'appareil complètement hors tension. Utilisez la fiche d'alimentation comme dispositif de mise hors tension de l'appareil.
- Débranchez la fiche d'alimentation de la prise secteur lorsque vous n'utilisez pas l'appareil et avant de procéder à son nettoyage.
- En cas de surchauffe du cordon d'alimentation, veuillez cesser d'utiliser

l'appareil, puis débranchez-le de la prise secteur.

- Ne posez pas cet appareil sur des plaques chauffantes (cuisinière à gaz, cuisinière électrique, cuisinière à charbon, etc.). Maintenez l'appareil à l'écart de toute surface chaude et flamme nue. Utilisez toujours l'appareil sur une surface plane, stable, propre, sèche et résistante à la chaleur.
- Ne laissez jamais l'appareil sans surveillance pendant son utilisation.
- Séchez l'appareil et l'ensemble des accessoires avant de le brancher sur une prise secteur et d'y fixer les accessoires.
- **Avertissement !** Risque de blessures en cas d'utilisation inappropriée.
- Il convient de toujours couper le moteur avant de brancher l'appareil sur l'alimentation secteur (interrupteur de vitesse positionné sur « 0 »).
- N'utilisez pas l'appareil lorsque la tête est soulevée.

Français

- En cours d'utilisation, évitez de toucher les pièces mobiles avec les doigts.
- Des précautions devront être prises lors de la manipulation des couteaux affûtés, lorsqu'on vide le bol et lors du nettoyage.
- N'utilisez jamais l'appareil sans ingrédients ni surveillance.
- Ne pas utiliser l'appareil si le tamis rotatif est endommagé.
- En ce qui concerne l'utilisation des accessoires, le

temps d'utilisation et le réglage des vitesses, référez-vous au paragraphe « Utilisation ».

- Pour de plus amples informations sur la méthode de nettoyage des surfaces entrant en contact avec les denrées alimentaires, veuillez vous référer au paragraphe « Nettoyage et entretien » situé plus loin.

Composants

A Poussoir

B Couvercle avec goulotte de remplissage

C Broyeur

D Tamis

E Récipient à jus

F Bloc moteur

G Interrupteur (ON / O / R)

H Cordon d'alimentation avec fiche secteur

I Réservoir de collecte (jus/pulpe) (x 2)

J Ensemble bec et bouchon (jus)

K Ensemble bec et bouchon (jus)

L Bec (pulpe)

M Brosse

Aperçu de l'appareil

- Déballiez l'appareil. Retirez toutes les étiquettes du produit. Veuillez vérifier qu'il est complet et en bon état. Si l'appareil est endommagé ou présente un dysfonctionnement, ne l'utilisez pas et rapportez-le à votre revendeur ou au service après-vente.
- Maintenez tous les emballages hors de la portée des enfants. Il existe un risque d'accident si les enfants jouent avec les matériaux d'emballage.

Utilisation prévue

- Cet appareil est exclusivement conçu pour broyer et extraire le jus des fruits et légumes dans des domiciles privés. Ne l'utilisez pas à d'autres fins.
- Toute autre utilisation est susceptible d'endommager l'appareil ou de provoquer des blessures.

Caractéristiques

Modèle :	961809 CL-SJ200XLX
Tension d'alimentation :	220-240 V~, 50-60 Hz
Puissance électrique :	200 W
Volume [jus] :	600 ml
Classe de protection :	Classe I

Avant la première utilisation

- Posez l'appareil sur une surface sèche, plane et stable.
- En raison du processus de fabrication, l'appareil est susceptible d'émettre une légère odeur de brûlé lors de sa première mise sous tension. Il s'agit d'un phénomène normal n'indiquant pas un défaut de fabrication ou un danger.
- Nettoyez l'appareil (→ Nettoyage et entretien).

Utilisation



AVERTISSEMENT

- Positionnez toujours l'interrupteur de vitesse sur « 0 », puis débranchez l'appareil avant de le démonter entièrement et de manière appropriée !
- N'utilisez pas l'appareil sans ingrédients.
- Débranchez l'appareil immédiatement après utilisation, avant de retirer ou de changer des accessoires.

Français

- **Préparations** : nettoyez les fruits ou les légumes, puis coupez-les en petits morceaux afin qu'ils passent bien dans la goulotte de remplissage.
- 1 Insérez le broyeur dans le filtre.
Insérez le filtre dans le récipient de collecte du jus. Fixez la partie inférieure du filtre sur les éléments saillants du récipient de collecte du jus.
 - 2 Fixez le récipient de collecte du jus sur l'arbre de transmission du bloc moteur. Poussez-le légèrement vers le bas jusqu'à ce qu'il s'enclenche fermement.
 - 3 Placez le réservoir de remplissage sur le récipient de collecte du jus. Vissez le réservoir de remplissage jusqu'à ce qu'il s'enclenche.
 - 4 Insérez le poussoir dans la goulotte de remplissage.
 - 5 Fixez l'ensemble bec et bouchon.
- 

Remarque : l'appareil ne fonctionne pas en cas d'insertion incorrecte d'un ou de plusieurs élément(s).
- 6 Branchez la fiche sur une prise secteur appropriée.
 - 7 **Mise sous tension de l'appareil** : placez l'interrupteur sur la position « ON ».
 - 8 Faites passer les fruits ou les légumes préparés dans la goulotte de remplissage.
Utilisez le poussoir pour faire descendre les aliments dans la goulotte de remplissage.
 - 9 Ouvrez le bouchon du bec pour laisser le jus extrait s'écouler dans le récipient à jus.

**AVERTISSEMENT**

• Lors d'un blocage, prière de ne pas introduire vos doigts ou tout objet dans la goulotte de remplissage. Pour éliminer le blocage, positionnez l'interrupteur sur « R » pendant quelques secondes. Puis, positionnez à nouveau l'interrupteur sur « 0 ». Si le blocage persiste, débranchez l'appareil de l'alimentation électrique, puis éliminez manuellement le blocage.

**AVERTISSEMENT**

• Lorsque le réservoir de collecte du jus ou le réservoir de collecte de la pulpe est plein ou lorsque vous avez épuisé vos fruits, placez l'interrupteur sur la position « **0** ». Videz le réservoir, puis nettoyez le tamis et le récipient à jus pour l'utilisation suivante.



Remarque : lorsque vous travaillez une grande quantité de fruits, vous devez nettoyer régulièrement le tamis et éliminer les résidus de la chair des fruits.

Après utilisation :

- Placez le réservoir de collecte du jus sous le bec verseur. Fermez le bouchon du bec. Remplissez le réservoir de remplissage d'eau fraîche. Placez l'interrupteur sur la position « **ON** » pendant 20 secondes. Ouvrez le bouchon du bec pour laisser l'eau s'écouler dans le récipient à jus.
- **Mise hors tension de l'appareil :** placez l'interrupteur marche/arrêt sur la position « **0** ».
- Débranchez l'appareil.

Conseils et astuces

- Pelez toujours les ingrédients qui ont une peau épaisse tels que les agrumes, les bananes, les ananas, les melons, etc.
- Retirez les noyaux des fruits suivants : prunes, pêches, cerises, abricots et autres.
- Les fruits et légumes à peau fine doivent être lavés avant l'extraction du jus (pommes, carottes, raisins, fraises, etc.).
- Ne placez jamais de fruits à noyau, d'aliments durs (glaçons, morceaux de sucre), d'aliments fibreux ou de viande dans l'appareil, car ceux-ci sont susceptibles d'endommager le tamis et le poussoir.

Nettoyage et entretien**AVERTISSEMENT**

- Avant de procéder au nettoyage ou à l'entretien de l'appareil, veillez à mettre celui-ci hors tension et à le débrancher de la prise secteur.
- Ne plongez jamais l'appareil dans l'eau ou dans tout autre liquide.

- 10 Avant de procéder au nettoyage : retirez la butée en caoutchouc.
 - 11 Nettoyez l'appareil à l'aide d'un chiffon doux légèrement humide. Veillez à ne pas laisser pénétrer l'humidité dans l'appareil pendant son nettoyage.
 - 12 Lavez toutes les parties amovibles à l'eau du robinet. Séchez toutes les pièces, puis réinsérez-les dans l'appareil.
- N'utilisez jamais de détergents corrosifs, de brosses métalliques, de tampons à récurer abrasifs ou d'outils métalliques/tranchants pour nettoyer votre appareil.
 - Séchez entièrement l'appareil après nettoyage.
- 10 Réinsérez la butée en caoutchouc.
- Entrez l'appareil dans un endroit sec et frais, hors de la portée des enfants et des animaux domestiques.

Rangement

- Débranchez toujours l'appareil de la prise secteur avant de le ranger.
- Rangez l'appareil dans un endroit frais, sec et propre, hors de la portée des enfants et des animaux domestiques.
- Veuillez conserver l'emballage afin d'y ranger votre appareil lorsque vous ne l'utilisez pas pendant une période prolongée.

Emballage et environnement

Mise au rebut des matériaux d'emballage

Les matériaux d'emballage protègent votre machine contre les dommages susceptibles de survenir pendant le transport. Ces matériaux sont respectueux de l'environnement puisqu'ils sont recyclables. Le recyclage des matériaux permet à la fois d'économiser les matières premières et de réduire la production de déchets.

Mise au rebut de votre ancien appareil

COLLECTE SÉLECTIVE DES DÉCHETS ÉLECTRIQUES ET ÉLECTRONIQUES




Cet appareil porte le symbole DEEE (Déchet d'Équipement Électrique et Électronique) signifiant qu'en fin de vie, il ne doit pas être jeté aux déchets ménagers, mais déposé au centre de tri de la localité. La valorisation des déchets permet de contribuer à préserver notre environnement.

PROTECTION DE L'ENVIRONNEMENT – DIRECTIVE 2012/19/UE

Afin de préserver notre environnement et notre santé, l'élimination en fin de vie des appareils électriques et électroniques doit se faire selon des règles bien précises et nécessite l'implication de chacun, qu'il soit fournisseur ou utilisateur.



C'est pour cette raison que votre appareil, comme le signale le symbole  apposé sur sa plaque signalétique ou sur son emballage, ne doit en aucun cas être jeté dans une poubelle publique ou privée destinée aux ordures ménagères. L'utilisateur a le droit de déposer l'appareil dans un lieu public de collecte procédant à un tri sélectif des déchets pour être recyclé ou réutilisé pour d'autres applications, conformément à la directive

Pour la sécurité des enfants, rangez vos vieux appareils en lieu sûr jusqu'à ce qu'ils soient mis au rebut, hors de votre domicile.



Nos emballages peuvent faire l'objet d'une consigne de tri.
Pour en savoir plus : www.consignesdetri.fr

Bedankt!

Proficiat met uw keuze voor een product van COSYLIFE. De selectie en de testen van de toestellen van COSYLIFE gebeuren volledig onder controle en supervisie van ELECTRO DEPOT. We staan garant voor de kwaliteit van de toestellen van COSYLIFE, die uitmunten in hun eenvoudig gebruik, hun betrouwbare werking en hun onberispelijke kwaliteit.

ELECTRO DEPOT beveelt de COSYLIFE toestellen aan en is ervan dat u uiterst tevreden zal zijn bij elk gebruik van het toestel.

Welkom bij ELECTRO DEPOT.

Bezoek onze website www.electrodepot.be



De gebruiksaanwijzingen kunnen tevens worden geraadpleegd op de website:
<http://www.electrodepot.be>

A

**Alvorens het
apparaat**

16 Veiligheidsinstructies

B

**Overzicht van het
apparaat**

20 Onderdelen
21 Beschrijving van de onderdelen
21 Doelmatig gebruik
21 Specificaties

C

**Het apparaat
gebruiken**

21 Voor ingebruikname
21 Bediening
23 Advies en nuttige tips

D

**Reiniging en
onderhoud**

23 Reiniging en onderhoud
24 Opslag

E

**Praktische
informatie**

24 Verpakking en milieu
25 Afdanken van uw oude toestel

Veiligheidsinstructies

LEES DE GEBRUIKSAANWIJZING AANDACHTIG DOOR VOORDAT U HET APPARAAT IN GEBRUIK NEEMT EN BEWAAR DEZE VOOR LATERE RAADPLEGING.

- Dit apparaat is alleen geschikt voor huishoudelijk gebruik, het is niet ontworpen voor commerciële doeleinden.
- Leef de veiligheidsinstructies na om schade door verkeerd gebruik te vermijden!
- Bewaar deze gebruiksaanwijzing voor latere raadpleging. Als u dit apparaat aan een derde geeft, doe dan tevens deze gebruiksaanwijzing erbij.
- Kinderen mogen dit apparaat niet gebruiken. Houd het apparaat en snoer buiten het bereik van kinderen.
- Dit apparaat kan worden gebruikt door personen

met beperkte fysieke, visuele of mentale mogelijkheden, of die een gebrek hebben aan ervaring en kennis, als ze onder toezicht staan of instructies hebben gekregen over het veilig gebruik van het apparaat en de gevaren die het gebruik van het apparaat met zich meebrengt begrijpen. Kinderen mogen het apparaat niet als speelgoed gebruiken.

- **Risico op elektrische schokken!** Repareer het apparaat nooit zelf. In geval van een storing mag de reparatie van het apparaat alleen door een vakbekwame persoon uitgevoerd worden.
- **Waarschuwing!** Dompel de elektrische onderdelen van het apparaat tijdens het schoonmaken of gebruiken niet in water of een andere vloeistof. Plaats het apparaat nooit onder stromend water.

- Controleer regelmatig de staat van het snoer en de stekker om risico op schade te beperken. Als het snoer beschadigd is, laat het vervangen door de fabrikant, zijn servicecentrum of een gelijkwaardig bevoegd persoon om elk gevaar te vermijden.
- **Risico op letsel!** Wees voorzichtig wanneer u de scherpe messen aanraakt, de kom leegt en tijdens het reinigen van het apparaat.
- Haal altijd de stekker uit het stopcontact als u het apparaat zonder toezicht achterlaat en voordat u het apparaat in elkaar zet, uit elkaar haalt of reinigt.
- Schakel het apparaat uit en haal de stekker uit het stopcontact voordat u accessoires vervangt of in de buurt van de bewegende delen komt.
- Gebruik geen accessoires die niet door de fabrikant zijn aanbevolen. Deze kunnen letsel aan de gebruiker

en schade aan het apparaat veroorzaken. Gebruik alleen authentieke onderdelen en accessoires.

- Het apparaat is alleen bestemd voor een kortstondige werking. Dit apparaat kan niet ononderbroken worden gebruikt. Dit apparaat is niet bestemd voor professioneel gebruik. U dient rekening te houden met de voorgeschreven pauzes. Doet u dit niet dan kunt u de motor beschadigen. Gebruik dit apparaat niet langer dan 15 minuten ononderbroken. Voor een langere levensduur van het apparaat bevelen wij aan om een pauze van 5 minuten in te lassen zodat de motoreenheid volledig is afgekoeld voordat u het apparaat opnieuw gebruikt.
- Reinig het apparaat grondig voor elk gebruik.
- Wacht totdat alle onderdelen van het apparaat en de inhoud tot een volledige stilstand zijn gekomen

voordat u het apparaat reinigt of onderdelen vervangt. Neem de nodige voorzorgsmaatregelen voordat u de scherpe messen aanraakt, de kom leegmaakt of het apparaat reinigt.

- Tijdens de werking, houd handen, haar, kleding en andere voorwerpen uit de buurt van de messen om risico op letsel en schade aan het apparaat te vermijden.
- Voordat u de stekker in het stopcontact steekt, controleer of de netspanning en de nominale stroom overeenstemmen met de gegevens die op het typeplaatje van het apparaat zijn vermeld.
- **Gebruik nooit een beschadigd apparaat!** Als het apparaat beschadigd is, haal de stekker uit het stopcontact en neem contact op met uw handelaar.
- Om schade aan het snoer te vermijden, zorg dat het niet wordt verpletterd

of vervormd en dat het niet over scherpe randen schuurt. Houd het snoer uit de buurt van een warm oppervlak of open vlam. Zorg dat het snoer de draaiende messen niet aanraakt.

- Leg het snoer op een dergelijke manier zodat niemand er per ongeluk aan kan trekken of over kan struikelen.
- Als u een verlengsnoer gebruikt, zorg dat het vermogen overeenstemt met deze van het apparaat.
- Gebruik het apparaat niet met natte handen of wanneer u op een natte vloer staat. Raak de stekker nooit aan met natte handen.
- Open in geen geval de behuizing van het apparaat. Stop geen vreemde voorwerpen in de behuizing van het apparaat.
- Plaats geen zware voorwerpen op het apparaat. Plaats geen voorwerp met een open vlam, zoals een kaars, op of in de buurt van

het apparaat. Plaats tevens geen voorwerp gevuld met water, zoals een vaas, op of in de buurt van het apparaat.

- Haal de stekker niet uit het stopcontact door aan het snoer te trekken en wikkel het snoer niet rond het apparaat.
- Steek de stekker in een stopcontact dat eenvoudig te bereiken is zodat u, indien nodig, het apparaat snel van de voeding kunt ontkoppelen. Haal de stekker uit het stopcontact om het apparaat volledig van de voeding te ontkoppelen. Gebruik de stekker als voorziening om het apparaat van de voeding te ontkoppelen.
- Haal de stekker uit het stopcontact als u het apparaat niet gebruikt en alvorens het apparaat schoon te maken.
- In geval van een oververhitting van het snoer, schakel het apparaat uit en haal de stekker uit het stopcontact.
- Plaats het apparaat nooit op een warmteplaat (gas, elektrisch, houtskooloven, etc.). Houd het apparaat uit de buurt van een warm oppervlak of open vlam. Gebruik het apparaat altijd op een vlak, stabiel, schoon, droog en warmtebestendig oppervlak.
- Laat het apparaat nooit zonder toezicht achter wanneer in werking.
- Droog het apparaat en alle accessoires voordat u de stekker in het stopcontact steekt en het toebehoren installeert.
- **Waarschuwing!** Risico op letsel wanneer het apparaat op een verkeerde manier wordt gebruikt.
- Schakel de motor altijd uit voordat u de stekker uit het stopcontact haalt (snelheidsregelaar op de stand "0").
- Gebruik het apparaat niet als de kop zich boven bevindt.

- Tijdens de werking, raak de bewegende delen niet aan met uw vingers.
- Neem de nodige voorzorgsmaatregelen voordat u de scherpe messen aanraakt, de kom leeg maakt of het apparaat reinigt.
- Gebruik het apparaat nooit zonder ingrediënten of zonder toezicht.
- Gebruik het apparaat niet als de draaizeef beschadigd is.
- Voor meer informatie over

het gebruiken van het toebehoren, de gebruikstijden en het instellen van de snelheid, raadpleeg het hoofdstuk "Gebruik".

- Voor meer informatie over het reinigen van de oppervlakken die met etenswaren in aanraking komen, raadpleeg onderstaande sectie "Reiniging en onderhoud".

Onderdelen

A Duwer

B Deksel met vultrechter

C Rotor

D Zeef

E Sapbak

F Motoreenheid

G Schakelaar (ON / O / R)

H Snoer met stekker

I Opvangbak (sap/pulp) (x 2)

J Deel van schenktuit en dop (sap)

K Deel van schenktuit en dop (sap)

L Schenktuit (pulp)

M Borstel

Beschrijving van de onderdelen

- Haal het apparaat uit de verpakking. Verwijder alle etiketten van het product. Controleer of alle onderdelen aanwezig en in een goede staat zijn. Als het apparaat beschadigd of defect is, gebruik het niet en breng het terug naar uw handelaar of klantenservice.
- Bewaar alle verpakkingsmateriaal buiten het bereik van kinderen. Er is risico op een ongeval als kinderen met de verpakking spelen.

Doelmatig gebruik

- Dit apparaat is alleen bestemd voor het hakken en persen van fruit en groenten in een huishoudelijke omgeving. Gebruik het apparaat niet voor andere doeleinden.
- Elk ander gebruik kan schade aan het apparaat of letsel aan personen teweegbrengen.

Specificaties

Model:	961809 CL-SJ200XLX
Voedingsspanning:	220-240 V~, 50-60 Hz
Elektrisch vermogen:	200 W
Volume (sap):	600 ml
Beschermingsklasse:	Klasse I

Voor ingebruikname

- Plaats het apparaat op een droog, vlak en stabiel oppervlak.
- Het apparaat kan, omwille van het fabricageproces, een lichte brandgeur afgeven wanneer het voor de eerste keer wordt ingeschakeld. Dit is normaal en wijst niet op een defect of gevaar.
- Reinig het apparaat (→ Reiniging en onderhoud).

Bediening



WAARSCHUWING

- Stel de snelheidsregelaar altijd in op stand "0" en haal de stekker uit het stopcontact voordat u het apparaat volledig en op een juiste manier uit elkaar haalt!
- Gebruik het apparaat niet zonder ingrediënten.
- Haal de stekker onmiddellijk uit het stopcontact na gebruik en alvorens accessoires te verwijderen of te vervangen.

- **Vorbereiding:** Maak het fruit of de groente schoon en snij ze in stukjes zodat ze goed in de vultrechter passen.
- 1 Doe de rotor in de filter.
Breng de filter in de sapopvangbak aan. Maak het onderste deel van de filter vast aan de uitsteeksels van de sapopvangbak.
- 2 Maak de sapopvangbak vast aan de aandrijfas van de motoreenheid. Duw de bak lichtjes omlaag totdat ze vast komt te zitten.
- 3 Plaats het vulreservoir op de sapopvangbak. Draai het vulreservoir vast totdat ze vast komt te zitten.
- 4 Doe de duwer in de vultrechter.
- 5 Maak het deel van schenktuit en dop.



Opmerking: Het apparaat werkt niet als er een of meerdere delen verkeerd werden aangebracht!

- Plaats de sapopvangbak onder de schenktuit.
- 6 Steek de stekker in een gepast stopcontact.
- 7 **Inschakelen:** Stel de schakelaar in op de stand "ON".

8

Duw de voorbereide stukjes fruit of groente door de vultrechter. Gebruik de duwer om de etenswaren in de vultrechter omlaag te duwen.

9

Open de dop van de schenktuit en laat het sap in de sapbak stromen.



WAARSCHUWING

• Als het apparaat komt vast te zitten, stop geen vingers of een ander voorwerp in de vultrechter. Om de storing te verhelpen, stel de schakelaar enkele seconden in op de stand "R". Stel de schakelaar vervolgens opnieuw in op de stand "0". Als de storing niet is opgelost, haal de stekker uit het stopcontact en verwijder de verstopping met de hand.

**WAARSCHUWING**

• Wanneer de sap- of pulpovvangbak vol is of wanneer alle fruit is verwerkt, stel de schakelaar in op de stand "0". Maak de bak leeg, en maak de zeef en de sabbak schoon voordat u het opnieuw gebruikt.



Opmerking: Als u een grote hoeveelheid fruit wilt verwerken, maak de zeef regelmatig schoon en verwijder de resten van het vruchtvlees.

Na gebruik:

- Plaats de sapovvangbak onder de schenktuit. Sluit de dop van de schenktuit. Vul het vulreservoir met schoon water. Stel de schakelaar 20 seconden in op de stand "ON". Open de dop van de schenktuit en laat water in de sabbak stromen.
- **Uitschakelen:** Stel de aan/uitschakelaar in op de stand "0".
- Haal de stekker uit het stopcontact.

Advies en nuttige tips

- Schil altijd ingrediënten met een dikke schil, zoals citrusvruchten, bananen, ananas, meloenen, etc.
- Verwijder de pitten uit volgende soorten fruit: pruimen, perziken, kersen, abrikozen en andere.
- Fruit en groente met een dunne schil goed afwassen voordat u ze perst (appels, wortels, druiven, aardbeien, etc.).
- Doe nooit fruit met pitten, harde levensmiddelen (ijsblokjes, suikerklontjes), vezelige levensmiddelen of vlees in het apparaat om risico op schade aan de zeef en de duwer te vermijden.

Reiniging en onderhoud**WAARSCHUWING**

- Voordat u het apparaat reinigt of onderhoudt, controleer of het apparaat is uitgeschakeld en de stekker uit het stopcontact is gehaald.
- Dompel het apparaat nooit in water of een andere vloeistof.

- 10 Alvorens schoon te maken: Verwijder de rubber stop.
 - 11 Maak het apparaat schoon met een zachte en licht bevochtigde doek. Zorg dat er tijdens het apparaat geen vocht het apparaat binnendringt.
 - 12 Was alle afneembare onderdelen onder de kraan. Veeg alle onderdelen droog en breng ze opnieuw in het apparaat aan.
- Maak uw apparaat niet schoon met een agressief schoonmaakmiddel, metalen borstel, schuursponsje of een metalen/scherp voorwerp.
 - Veeg het apparaat na elke reiniging volledig droog.
- 10 Breng de rubber stop opnieuw aan.
- Berg het apparaat op in een koele en droge ruimte, buiten het bereik van kinderen en huisdieren.

Opslag

- Haal altijd de stekker uit het stopcontact voordat u het apparaat opbergt.
- Bewaar het apparaat in een koele, droge en schone ruimte, uit de buurt van kinderen en huisdieren.
- Bewaar de verpakking om uw apparaat in op te bergen als u het langere tijd niet denkt te gebruiken.

Verpakking en milieu

Afdanken van de verpakkingsmaterialen

De verpakkingsmaterialen beschermen uw toestel tegen mogelijke beschadiging tijdens het transport. Deze materialen zijn milieuvriendelijk want ze kunnen gerecycleerd worden. Door materialen te recyclen kan op grondstoffen bespaard worden en wordt er minder afval geproduceerd.

Afdanken van uw oude toestel

SELECTIEVE INZAMELING VAN ELEKTRISCH EN ELEKTRONISCH AFVAL



Dit toestel is voorzien van het AEEA-symbool, wat betekent dat het niet bij het huishoudelijke afval gegooid mag worden op het einde van zijn levensduur, maar dat het naar een recyclagecentrum voor elektrische en elektronische huishoudtoestellen gebracht dient te worden. Wanneer u versleten huishoudtoestellen recycleert, levert u een aanzienlijke bijdrage tot de bescherming van ons milieu.

BESCHERMING VAN HET MILIEU - RICHTLIJN 2012/19/EU

Wanneer u versleten elektrische en elektronische apparaten recycleert, levert u een aanzienlijke bijdrage tot de bescherming van ons milieu en onze gezondheid. Dit dient echter wel te gebeuren volgens bepaalde regels en vraagt de betrokkenheid van zowel leverancier als consument.



Daarom mag uw toestel, zoals aangegeven wordt door het symbool  op het kenplaatje of de verpakking, in geen geval in een openbare of private vuilnisbak voor huishoudelijk afval gegooid worden. De gebruiker heeft het recht om het toestel naar een openbaar inzamelpunt voor selectieve afvalverwerking te brengen, zodat het toestel gerecycleerd of opnieuw gebruikt kan worden voor andere toepassingen, conform de richtlijn.

Bewaar uw oude toestellen steeds op een veilige plaats buiten uw huis waar kinderen er niet bijkunnen.

¡Muchas gracias!

Muchas gracias por haber elegido nuestro producto COSYLIFE. Seleccionado, testado y recomendado por ELECTRO DEPOT. Los productos de la marca COSYLIFE le garantizan una facilidad de uso, un rendimiento eficaz y una calidad impecable.

Con este dispositivo puede estar seguro de que siempre quedará satisfecho al utilizarlo.

Bienvenido a ELECTRO DEPOT.

Visite nuestra página web: www.electrodepot.es



El manual se puede consultar en el sitio web de <http://www.electrodepot.es>

A**Antes de empezar**

28 Indicaciones de seguridad

B**Descripción del dispositivo**

32 Lista de partes
33 Descripción del dispositivo
33 Uso previsto
33 Especificaciones técnicas

C**Uso del dispositivo**

33 Antes del primer uso
33 Uso
35 Indicaciones y recomendaciones

D**Mantenimiento y limpieza**

35 Mantenimiento y limpieza
36 Conservar el dispositivo

E**Información práctica**

36 Embalaje y medioambiente
37 Cómo desechar su antiguo aparato

Indicaciones de seguridad

POR FAVOR, LEA ESTE MANUAL CON DETENIMIENTO ANTES DE UTILIZAR EL DISPOSITIVO Y CONSÉRVELO PARA SU USO EN FUTURAS OCASIONES.

- Este dispositivo está destinado exclusivamente a un uso doméstico y no deberá utilizarse con fines comerciales.
- ¡Respete todas las instrucciones de seguridad para evitar cualquier daño relacionado con un uso incorrecto!
- Conserve este manual de uso para poder consultarlo posteriormente. En caso de que ceda este aparato a otra persona, debe entregarle también el manual de uso.
- No permita que los niños lo utilicen y mantenga el aparato y el cable fuera de su alcance.
- Este aparato puede ser utilizado por personas con capacidades físicas, sensoriales o mentales reducidas, o personas con poca experiencia y/o conocimiento, siempre que se encuentren bajo supervisión o se les haya informado sobre el uso seguro del aparato, y sean conscientes del peligro que conlleva su uso. No está permitido que los niños jueguen con el aparato.
- **¡Riesgo de descarga eléctrica!** Nunca intente reparar el dispositivo usted mismo. En caso de funcionamiento anómalo, las reparaciones solo debe realizarlas personal cualificado.
- **¡Advertencia!** No sumerja los componentes eléctricos del dispositivo en agua ni en ningún otro líquido durante la limpieza o el uso. Nunca ponga el dispositivo bajo agua corriente.

- Compruebe periódicamente el estado del cable para la conexión de red y del enchufe para detectar cualquier posible daño. Si el cable de alimentación está dañado, debe reemplazarlo el fabricante, su servicio posventa o personas con una calificación similar para evitar posibles peligros.
- **¡Riesgo de lesiones!** Debe prestar especial atención cuando manipule las cuchillas afiladas, cuando vacíe el bol o durante la limpieza.
- Mantenga siempre desenchufado el aparato si lo va a dejar sin supervisión y antes de montarlo, desmontarlo o limpiarlo.
- Apague el aparato y desenchúfelo antes de cambiar los accesorios o de acercarse a las piezas móviles que estén en funcionamiento.
- Nunca utilice accesorios no aconsejados por el

fabricante. Estos pueden exponer al usuario a peligros o dañar el aparato. Utilice únicamente las piezas y los accesorios originales.

- El aparato ha sido diseñado solo para utilizarlo durante breves periodos de tiempo. Este aparato no puede funcionar de forma continua. No es un aparato de tipo profesional. Respete las pausas de funcionamiento. En caso contrario, podría dañar el motor. El aparato no debe funcionar más de 15 minutos seguidos. Para prolongar la vida útil del aparato, le aconsejamos que realice una pausa de 5 minutos para que el motor se enfríe totalmente antes de volver a utilizar el aparato.
- Limpie correctamente el aparato antes de usarlo.
- Espere siempre a que se hayan detenido totalmente las piezas del apa-

rato y su contenido antes de pasar a limpiarlo o a sustituir piezas. Debe actuar con precaución durante la manipulación de las cuchillas afiladas, el vaciado del bol y la limpieza.

- Mientras lo use, mantenga las manos, el cabello, la ropa y cualquier otro utensilio lejos de las cuchillas para evitar cualquier posible lesión y daños en el aparato.
- Antes de conectar la unidad a la fuente de alimentación, asegúrese de que la tensión de la fuente de alimentación y la corriente nominal coincidan con las especificaciones de alimentación de la placa de especificaciones técnicas de la unidad.
- **¡Nunca utilice un dispositivo dañado!** Si estuviese dañado, desenchúfelo y contacte con su distribuidor.

- Para evitar daños en el cable de conexión a la red, no lo aplaste, deforme o frote contra bordes cortantes. Asimismo, manténgalo lejos de cualquier superficie caliente o llama abierta. No permita que las cuchillas giratorias entren en contacto con el cable de conexión a la red.
- Disponga el cable de manera que nadie pueda tirar o tropezar con él de forma accidental.
- Si utiliza un alargador, asegúrese de que sus características coincidan con las de la alimentación del aparato.
- No utilice el aparato con las manos mojadas ni sobre un suelo mojado. No sujete nunca el enchufe de alimentación con las manos mojadas.
- No abra la carcasa del dispositivo. No introduzca ningún objeto extraño en el interior de la carcasa.

- No coloque ningún objeto pesado sobre el aparato. No coloque ningún objeto con una llama viva (por ejemplo, una vela) sobre el aparato o cerca de él. No ponga ningún objeto lleno de agua (por ejemplo, un vaso) sobre el aparato o cerca de él.
- No desenchufe el aparato de la toma de corriente tirando del cable ni enrolle el cable de alimentación en torno al aparato.
- Conecte el enchufe a una toma que resulte de fácil acceso para poder desconectar el aparato inmediatamente en caso de urgencia. Desenchufe el aparato de la toma de corriente para que este esté totalmente apagado. Utilice el enchufe como aparato para apagar el aparato.
- Desenchufe el aparato de la toma de corriente cuando no lo utilice y antes de limpiarlo.
- Si el cable se sobrecalienta, deje de usar el aparato y desenchúfelo de la toma de corriente.
- No coloque este aparato sobre placas de calentamiento (cocinas de gas, cocinas eléctricas, cocinas de carbón, etc.). Mantenga el aparato lejos de cualquier superficie caliente o llama viva. Utilice siempre el aparato sobre una superficie plana, estable, limpia, seca y resistente al calor.
- Nunca deje el dispositivo sin vigilancia mientras lo esté utilizando.
- Seque el aparato y todos los accesorios antes de enchufarlo y de fijar los accesorios.
- **¡Advertencia!** Riesgo de lesiones en caso de uso inadecuado.
- Se recomienda parar el motor antes de desenchufar el aparato (selector de velocidad ajustado a "0").

Español

- No utilice el aparato con el cabezal levantado.
- Durante su uso, evite tocar las piezas móviles con los dedos.
- Debe actuar con precaución durante la manipulación de las cuchillas afiladas, el vaciado del bol y la limpieza.
- Nunca utilice el aparato sin ingredientes ni supervisión.
- No utilice el aparato si el colador giratorio está dañado.
- Por lo que se refiere al uso de los accesorios, el tiempo de uso y el ajuste de las velocidades, consulte la sección «Uso».
- Para recibir más información sobre el método de limpieza de las superficies que entran en contacto con los alimentos, consulte la sección «Mantenimiento y limpieza» más adelante.

Lista de partes

- | | |
|---------------------------------------|---|
| A Empujador | H Cable de alimentación y enchufe |
| B Tapa con conducto de llenado | I Recipiente de recogida (zumos/pulpa) (x 2) |
| C Rotor | J Conjunto de la boquilla y el tapón (zumos) |
| D Colador | K Conjunto de la boquilla y el tapón (zumos) |
| E Recipiente del zumo | L Boquilla (pulpa) |
| F Bloque motor | M Cepillo |
| G Interruptor (ON / O / R) | |

Descripción del dispositivo

- Desembale el aparato. Retire todos los adhesivos del producto. Compruebe que está completo y en buen estado. Si el aparato está dañado o no funciona correctamente, no lo utilice y llévelo a su distribuidor o servicio posventa.
- Guarde el embalaje fuera del alcance de los niños. Existe un riesgo de accidente si los niños juegan con el embalaje.

Uso previsto

- Este aparato se ha diseñado para triturar y extraer el zumo de las frutas y verduras en el ámbito doméstico. No lo utilice para otros fines.
- Cualquier otro uso puede dañar el aparato o provocar lesiones.

Especificaciones técnicas

Modelo:	961809 CL-SJ200XLX
Tensión de alimentación:	220-240 V~, 50-60 Hz
Potencia eléctrica:	200 W
Volumen (zumo):	600 ml
Tipo de protección:	Clase I

Antes del primer uso

- Coloque el aparato sobre una superficie seca, horizontal y estable.
- Debido al proceso de fabricación, el aparato puede emanar un ligero olor a quemado al utilizarse por primera vez. Se trata de un fenómeno normal que no indica ningún tipo de fallo de fabricación o peligro.
- Limpie el dispositivo (→Limpieza y mantenimiento).

Uso



ATENCIÓN

- ¡Ajuste siempre el selector de velocidad a "0" y desenchufe el aparato antes de desmontarlo correctamente!
- Nunca utilice el aparato sin ingredientes.
- Desenchufe el aparato inmediatamente después de utilizarlo y antes de extraer o cambiar los accesorios.

- **Preparación:** limpie las frutas o verduras y córtelas en pequeños trozos, para que pasen bien por el conducto de llenado.
- 1 Inserte el rotor en el filtro.
Inserte el filtro en el recipiente de recogida del zumo. Fije la parte inferior del filtro a las partes sobresalientes del recipiente de recogida del zumo.
- 2 Fije el recipiente de recogida del zumo al eje de transmisión del bloque motor. Presione ligeramente hasta que encaje firmemente.
- 3 Coloque el depósito de llenado en el recipiente de recogida del zumo. Enrosque el depósito de llenado hasta que se acople.
- 4 Inserte el empujador en el conducto de llenado.
- 5 Asegure el conjunto de la boquilla y el tapón.



Nota: el aparato no funciona si se insertan uno o varios elementos de forma incorrecta.

- Coloque el recipiente de recogida de zumo debajo de la boquilla.
- 6 Conecte el enchufe a una toma adecuada.
- 7 **Encendido del aparato:** ajuste el interruptor a la posición "ON".

- 8 Pase las frutas o verduras preparadas por el conducto de llenado. Utilice el empujador para hacer bajar los alimentos por el conducto de llenado.
- 9 Abra el tapón de la boquilla para que el zumo extraído pase al recipiente del zumo.



ATENCIÓN

- Cuando se produzca un bloqueo, no introduzca los dedos ni ningún objeto en el conducto de llenado. Para eliminar el bloqueo, ajuste el interruptor a "R" durante unos segundos. A continuación, vuelva a ajustar el interruptor a "0". Si el bloqueo persiste, desenchufe el aparato y elimínelo manualmente.



ATENCIÓN

• Si el recipiente de recogida del zumo o de la pulpa están llenos, o si se ha quedado sin fruta, ajuste el interruptor a la posición "0". Vacíe el recipiente y limpie el colador y el recipiente del zumo para volver a usarlos.



Nota: cuando trabaje con grandes cantidades de fruta, deberá limpiar el colador periódicamente y retirar los residuos de la pulpa de la fruta.

Después de usarlo:

- Coloque el recipiente de recogida de zumo debajo de la boquilla. Cierre el tapón de la boquilla. Llene el depósito de llenado con agua limpia. Ajuste el interruptor a la posición "ON" durante 20 segundos. Abra el tapón de la boquilla para que el agua pase al recipiente del zumo.
- **Apagado del aparato:** ponga el interruptor de encendido/apagado en la posición "0".
- Desenchufe el aparato.

Indicaciones y recomendaciones

- Siempre pele los ingredientes que tengan una piel gruesa, como los cítricos, los plátanos, la piña, el melón, etc.
- Retire las pepitas de las siguientes frutas: ciruelas, melocotones, cerezas, albaricoques y similares.
- Las frutas de piel fina han de ser lavadas bien antes de la extracción de jugo (manzanas, zanahorias, uvas, fresas, etc.).
- Nunca introduzca frutas con pepita, alimentos duros (cubitos de hielo, terrones de azúcar), alimentos fibrosos o carne en el aparato, porque pueden provocar daños en el colador y el empuja alimentos.

Mantenimiento y limpieza



ATENCIÓN

- Apague el aparato y desenchúfelo de la toma de corriente antes de llevar a cabo su limpieza y mantenimiento.
- Nunca sumerja el aparato en agua u otros líquidos.

- 10 Antes de la limpieza: Extraiga el tope de goma.
- 11 Limpie el aparato con un paño suave, ligero y húmedo. Preste atención a que no penetre la humedad en el aparato durante su limpieza.
- 12 Lave todas las partes extraíbles con agua del grifo. Seque todas las piezas y vuelva a colocarlas en el aparato.
- Nunca utilice detergentes corrosivos, cepillos metálicos, estropajos abrasivos o herramientas metálicas / cortantes para limpiar el dispositivo.
- Tras la limpieza, seque el aparato por completo.
- 10 Vuelva a colocar el tope de goma.
- Guarde el aparato en un lugar seco y fresco, fuera del alcance de los niños y de las mascotas.

Conservar el dispositivo

- Antes de almacenar el aparato, desconéctelo del suministro eléctrico.
- Almacene el aparato en un lugar fresco, seco y limpio. Conserve el aparato fuera del alcance de los niños y las mascotas.
- Conserve el embalaje para guardar el aparato si no lo va a utilizar durante un periodo de tiempo prolongado.

Embalaje y medioambiente

Cómo desechar los materiales del embalaje

Los materiales del embalaje protegen su aparato contra los posibles daños que se puedan originar en el transporte. Estos materiales son respetuosos con el medioambiente ya que son reciclables. El reciclado de los materiales permite, al mismo tiempo, economizar las materias primas y reducir la producción de residuos.

Cómo desechar su antiguo aparato

RECOGIDA SELECTIVA DE RESIDUOS DE APARATOS ELÉCTRICOS Y ELECTRÓNICOS



Este aparato lleva el símbolo RAEE (Residuos de Aparatos Eléctricos y Electrónicos) que significa que al final de su vida útil, no debe tirarse a la basura, sino que debe depositarse en la unidad de clasificación de residuos de su localidad. La valorización de los residuos permite contribuir a conservar nuestro medio ambiente.

PROTECCIÓN DEL MEDIO AMBIENTE - DIRECTIVA 2012/19/EU

Para preservar nuestro medio ambiente y nuestra salud, la eliminación de los aparatos eléctricos y electrónicos al final de su vida útil debe hacerse según normas muy precisas y requiere la implicación de todos, tanto del proveedor como del usuario.



Es por ello que su aparato, tal y como señala el símbolo que se encuentra en su placa de características o en su embalaje, no debe, bajo ningún concepto, tirarse a un contenedor público o privado de residuos domésticos. El usuario tiene derecho a depositar el aparato en un lugar público de recogida selectiva de residuos para que sea reciclado o reutilizado para otras aplicaciones de conformidad con la directiva.

Por la seguridad de los niños, guarde sus aparatos en un lugar seguro hasta que pueda eliminarlos, preferentemente fuera de su domicilio.