

CONDITION DE GARANTIE

Ce produit est garanti pour une période de 2 ans à partir de la date d'achat*, contre toute défaillance résultant d'un vice de fabrication ou de matériau. Cette garantie ne couvre pas les vices ou les dommages résultant d'une mauvaise installation, d'une utilisation incorrecte ou de l'usure anormale du produit.

*sur présentation du ticket de caisse.

GARANTIEVOORWAARDEN

Dit product wordt gegarandeerd voor een periode van 2 jaar vanaf de aankoopdatum*, voor elke storing die het gevolg is van een fabricagefout of het materiaal. Gebreken of schade door slechte installatie, onjuist gebruik of abnormale slijtage van het product worden niet gedekt door deze garantie.

*op vertoon van kassabon.

CONDICIONES DE GARANTÍA

El certificado de garantía de este producto tiene una duración de 2 años a partir de la fecha de compra* que se limita a los defectos de fabricación y averías del material. Se excluyen de la garantía deficiencias o daños originados por una mala instalación, errores en la manipulación o por un uso inadecuado.

*previa presentación del comprobante de compra.

03/2019

Antenne d'intérieur Binnenantenne Antena de interior

961243 ANT-R160U

ELECTRO DEPOT

1 route de Vendeville

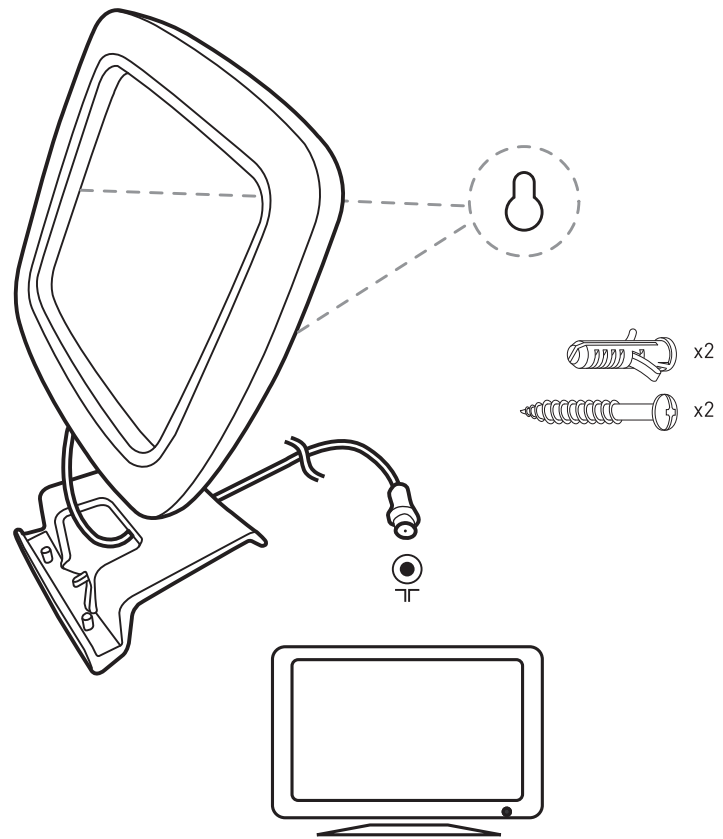
59155 FACHES-THUMESNIL - FRANCE



Made in PRC

GUIDE D'UTILISATION	02
HANDLEIDING	06
INSTRUCCIONES DE USO	10

HIGH 1 ONE



Merci !

Merci d'avoir choisi ce produit HIGHONE.
Choisis, testés et recommandés par ELECTRO DEPOT, les produits de la marque HIGHONE vous assurent une utilisation simple, une performance fiable et une qualité irréprochable. Grâce à cet appareil, vous savez que chaque utilisation vous apportera satisfaction.

Bienvenue chez ELECTRO DEPOT.

Visitez notre site Internet : www.electrodepot.fr
www.electrodepot.be

VOTRE AVIS COMPTE !



PARTAGEZ
VOTRE EXPERIENCE
SUR LES PRODUITS

Parce que votre satisfaction est notre priorité, nous vous proposons de donner votre avis sur ce produit. Il sera transmis et analysé par nos équipes afin d'améliorer continuellement le produit.

Donnez votre avis sur : <http://www.electrodepot.fr/avis-client>
<http://www.electrodepot.be/avis-client>



ELECTRO DEPOT

Les notices sont aussi disponibles sur le site
<http://www.electrodepot.fr/sav/notices/>
<http://www.electrodepot.be/fr/sav/notices>

Explication des symboles



Attention

Ce symbole est utilisé pour indiquer des consignes de sécurité ou pour attirer votre attention sur des dangers et des risques particuliers.



Remarque :

Ce symbole est utilisé pour indiquer des informations complémentaires ou des remarques importantes.

- Acheminez tous les câbles de telle sorte qu'ils ne présentent aucun risque de chute.
- Faites attention à ne pas plier ou coincer le câble.
- Maintenez le produit à l'abri des secousses violentes et évitez tout choc et toute chute.
- N'apportez aucune modification à l'appareil. Toute modification vous ferait perdre vos droits de garantie.



Attention

- Cessez d'utiliser le produit si le câble ou le produit est endommagé.
- Ne tentez pas d'ouvrir le produit en cas de détérioration, et cessez de l'utiliser.

Consignes de sécurité

VEUILLEZ LIRE ATTENTIVEMENT LES INSTRUCTIONS AVANT D'UTILISER L'APPAREIL, ET CONSERVEZ-LES AFIN DE POUVOIR VOUS Y RÉFÉRER ULTÉRIEUREMENT.

- Ce produit est destiné à une utilisation exclusivement à l'intérieur d'un bâtiment.
- Ce produit est destiné à un usage domestique non commercial.
- Utilisez le produit uniquement conformément à sa destination.
- Maintenez le produit à l'abri de toute saleté, de toute humidité, de toute surchauffe et utilisez-le uniquement dans des locaux secs.

Aperçu de l'appareil

- Déballez l'appareil. Retirez toutes les étiquettes du produit. Veuillez vérifier son exhaustivité et s'il est en bon état. Si l'appareil est endommagé ou présente un dysfonctionnement, ne l'utilisez pas et rapportez-le à votre revendeur ou au service après-vente.
- Conservez tous les emballages hors de la portée des enfants. Il existe un risque d'accident si les enfants jouent avec les matériaux d'emballage.

Utilisation prévue

- Ce produit reçoit les signaux Full HD et TV numérique.

Caractéristiques

Modèle :	961243 ANT-R160U
Fréquence de réception (UHF) :	de 470 à 860 MHz
Impédance :	75 Ω

Installation



Attention

Installation fixe sur un mur :
Ne pas percer de trous dans
des conduites d'eau ou dans
des lignes électriques.

- **Branchement sur le téléviseur :** branchez l'extrémité du câble coaxial sur la prise d'entrée RF du téléviseur.
- **Réglage de l'antenne :** réglez l'antenne cadre selon le meilleur angle de réception.



Remarques :

- Si la qualité de la réception est insuffisante, placez le produit à un autre endroit.
- Veuillez noter que le nombre d'émetteurs reçus et leur qualité de réception sont susceptibles de dépendre de la position de l'antenne et de la configuration des lieux.
- Veuillez noter que la qualité de la réception dépend de la distance entre l'antenne émettrice et votre antenne intérieur.

Nettoyage et entretien

- Nettoyez l'appareil uniquement à l'aide d'un chiffon non pelucheux légèrement humide. Évitez tout détergent agressif.

Emballage et environnement

Mise au rebut des matériaux d'emballage
Les matériaux d'emballage protègent votre machine contre les dommages susceptibles de survenir pendant le transport. Ces matériaux sont respectueux de l'environnement puisqu'ils sont recyclables. Le recyclage des matériaux permet à la fois d'économiser les matières premières et de réduire la production de déchets.

Mise au rebut de votre ancien appareil

COLLECTE SÉLECTIVE DES DÉCHETS ÉLECTRIQUES ET ÉLECTRONIQUES




Cet appareil porte le symbole DEEE (Déchet d'Équipement Électrique et Électronique) signifiant qu'en fin de vie, il ne doit pas être jeté aux déchets ménagers, mais déposé au centre de tri de la localité. La valorisation des déchets permet de contribuer à préserver notre environnement.

PROTECTION DE L'ENVIRONNEMENT – DIRECTIVE 2012/19/UE

Afin de préserver notre environnement et notre santé, l'élimination en fin de vie des appareils électriques et électroniques doit se faire selon des règles bien précises et nécessite l'implication de chacun, qu'il soit fournisseur ou utilisateur.



C'est pour cette raison que votre appareil, comme le signale le symbole  apposé sur sa plaque signalétique ou sur son emballage, ne doit en aucun cas être jeté dans une poubelle publique ou privée destinée aux ordures ménagères. L'utilisateur a le droit de déposer l'appareil dans un lieu public de collecte procédant à un tri sélectif des déchets pour être recyclé ou réutilisé pour d'autres applications, conformément à la directive

Pour la sécurité des enfants, rangez vos vieux appareils en lieu sûr jusqu'à ce qu'ils soient mis au rebut, hors de votre domicile.



Nos emballages peuvent faire l'objet d'une consigne de tri.
Pour en savoir plus : www.consignesdetri.fr

Bedankt!

Proficiat met uw keuze voor een product van HIGHONE.

De selectie en de testen van de toestellen van HIGHONE gebeuren volledig onder controle en supervisie van ELECTRO DEPOT. We staan garant voor de kwaliteit van de toestellen van HIGHONE, die uitmunten in hun eenvoudig gebruik, hun betrouwbare werking en hun onberispelijke kwaliteit.

ELECTRO DEPOT beveelt de HIGHONE toestellen aan en is ervan dat u uiterst tevreden zal zijn bij elk gebruik van het toestel.

Welkom bij ELECTRO DEPOT.

Bezoek onze website www.electrodepot.be



ELECTRO DEPOT

De gebruiksaanwijzingen kunnen tevens worden geraadpleegd op de website:
<http://www.electrodepot.be>

Uitleg van de symbolen



Opgelet

Dit symbool wordt gebruikt om veiligheidsvoorschriften aan te geven of om uw aandacht op bepaalde gevaren en risico's te vestigen.



Opmerking:

Dit symbool wordt gebruikt om extra informatie of belangrijke opmerkingen aan te geven.

- Leg alle kabels op een dergelijke manier zodat niemand er over kan struikelen.
- Vermijd het plooiën of verstrikt raken van de kabel.
- Bescherm het product tegen felle schokken en vermijd elke schok of val.
- Voer geen enkele aanpassing aan het apparaat uit. Aanpassingen uitvoeren maakt de garantie ongeldig.



Opgelet

- Gebruik het product niet langer als de kabel of het product beschadigd is.
- Open het product niet om onherstelbare schade aan het product te vermijden.

Veiligheidsvoorschriften

LEES DEZE GEBRUIKSAANWIJZING AANDACHTIG DOOR VOORDAT U HET APPARAAT IN GEBRUIK NEEMT EN BEWAAR ZE VOOR LATERE RAADPLEGING.

- Dit product is alleen bestemd voor gebruik binnenshuis.
- Dit product is bestemd voor huishoudelijk en niet voor commercieel gebruik.
- Gebruik het product alleen waarvoor het is bestemd.
- Bescherm het product tegen vuil, vocht en overmatige warmte. Gebruik het alleen in een droge ruimte.

Overzicht van het apparaat

- Haal het apparaat uit de verpakking. Verwijder alle etiketten van het product. Controleer of het volledig is en zich in een goede staat bevindt. Als het apparaat beschadigd of defect is, gebruik het niet en breng het terug naar uw handelaar of klantenservice.
- Houd alle verpakking buiten het bereik van kinderen. Er is risico op een ongeval als kinderen met de verpakking spelen.

Doelmatig gebruik

- Dit product kan Full HD en digitale TV-signalen ontvangen.

Specificaties

Model:	961243 ANT-R160U
Ontvangstfrequentie (UHF):	tussen 470 en 860 MHz
Impedantie:	75 Ω

Installatie



Waarschuwing

Vaste montage op een muur:
Boor geen gaten in een water-
of elektriciteitsleiding.

- **Aansluiting op de televisie:** Steek het uiteinde van de coaxkabel in de RF-ingangsaansluiting van de televisie.
- **De antenne afstellen:** Verplaats het frame van de antenne totdat de beste ontvangst wordt verkregen.



Opmerking:

- Als de ontvangstkwaliteit onvoldoende is, breng het product naar een andere locatie.
- Let op! Het aantal ontvangen televisiestations en hun ontvangstkwaliteit is afhankelijk van de positie van de antenne en de indeling van de ruimtes.
- Let op! De ontvangstkwaliteit is afhankelijk van de afstand tussen de zendantenne en uw binnenantenne.

Reiniging en onderhoud

- Maak het apparaat alleen schoon met een licht bevochtigde en pluïsvrije doek. Gebruik geen agressieve reinigingsmiddelen.

Verpakking en milieu

Afdanken van de verpakkingsmaterialen

De verpakkingsmaterialen beschermen uw toestel tegen mogelijke beschadiging tijdens het transport. Deze materialen zijn milieuvriendelijk want ze kunnen gerecycleerd worden. Door materialen te recycleren kan op grondstoffen bespaard worden en wordt er minder afval geproduceerd.

Afdanken van uw oude toestel

SELECTIEVE INZAMELING VAN ELEKTRISCH EN ELEKTRONISCH AFVAL




Dit toestel is voorzien van het AEEA-symbool, wat betekent dat het niet bij het huishoudelijke afval gegooid mag worden op het einde van zijn levensduur, maar dat het naar een recyclagecentrum voor elektrische en elektronische huishoudtoestellen gebracht dient te worden. Wanneer u versleten huishoudtoestellen recycleert, levert u een aanzienlijke bijdrage tot de bescherming van ons milieu.

BESCHERMING VAN HET MILIEU - RICHTLIJN 2012/19/EU

Wanneer u versleten elektrische en elektronische apparaten recycleert, levert u een aanzienlijke bijdrage tot de bescherming van ons milieu en onze gezondheid. Dit dient echter wel te gebeuren volgens bepaalde regels en vraagt de betrokkenheid van zowel leverancier als consument.



Daarom mag uw toestel, zoals aangegeven wordt door het symbool  op het kenplaatje of de verpakking, in geen geval in een openbare of private vuilnisbak voor huishoudelijk afval gegooid worden. De gebruiker heeft het recht om het toestel naar een openbaar inzamelpunt voor selectieve afvalverwerking te brengen, zodat het toestel gerecycleerd of opnieuw gebruikt kan worden voor andere toepassingen, conform de richtlijn.

Bewaar uw oude toestellen steeds op een veilige plaats buiten uw huis waar kinderen er niet bijkunnen.

¡Muchas gracias!

Muchas gracias por haber elegido nuestro producto HIGHONE. Seleccionado, testado y recomendado por ELECTRO DEPOT. Los productos de la marca HIGHONE le garantizan una facilidad de uso, un rendimiento eficaz y una calidad impecable. Con este dispositivo puede estar seguro de que siempre quedará satisfecho al utilizarlo.

Bienvenido a ELECTRO DEPOT.

Visite nuestra página web: www.electrodepot.es



ELECTRO DEPOT

El manual se puede consultar en el sitio web de <http://www.electrodepot.es>

Explicación de los símbolos



Atención

Este símbolo se utiliza para indicar instrucciones de seguridad o para llamar su atención sobre peligros y riesgos concretos.



Nota:

Este símbolo se utiliza para ofrecer información complementaria o realizar observaciones importantes.

- Coloque todos los cables de tal forma que no exista ningún riesgo de caída.
- Procure no doblar ni aprisionar el cable.
- Proteja el producto de las sacudidas violentas y evite los golpes y caídas.
- No realice ninguna modificación en el aparato. Las modificaciones invalidarían la garantía.



Atención

- Deje de utilizar el producto si el cable o el producto están dañados.
- En caso de avería, no intente abrir el producto y deje de usarlo.

Indicaciones de seguridad

POR FAVOR, LEA ESTE MANUAL CON DETENIMIENTO ANTES DE UTILIZAR EL APARATO Y CONSÉRVELO PARA FUTURAS CONSULTAS.

- Este producto ha sido concebido únicamente para su uso en el interior de un edificio.
- Este producto ha sido concebido para su uso doméstico, no comercial.
- Utilice el producto exclusivamente para el uso previsto.
- Proteja el producto de la suciedad, la humedad y el sobrecalentamiento, y utilícelo únicamente en locales secos.

Descripción del aparato

- Desembale el aparato. Retire todos los adhesivos del producto. Controle que el aparato reúne todas las condiciones establecidas y se encuentra en perfecto estado. Si el aparato está dañado o no funciona correctamente, no lo utilice y llévalo a su distribuidor o servicio posventa.
- Mantenga el embalaje fuera del alcance de los niños. Existe un riesgo de accidente si los niños juegan con el embalaje.

Uso previsto

- Este producto recibe las señales Full HD y TV digital.

Especificaciones técnicas

Modelo:	961243 ANT-R160U
Frecuencia de recepción (UHF):	de 470 a 860 MHz
Impedancia:	75 Ω

Instalación



Atención

Instalación mural fija: no agujeree las conducciones de agua ni las líneas eléctricas.

- **Conexión al televisor:** conecte el extremo del cable coaxial a la toma de entrada RF del televisor.
- **Regulación de la antena:** ajuste la antena de cuadro en función del mejor ángulo de recepción.



Notas:

- Si la recepción no es buena, coloque el producto en otro lugar.
- Tenga presente que el número de emisores recibidos y su calidad de recepción pueden depender de la posición de la antena y de la configuración del lugar.
- Tenga presente que la calidad de la recepción depende de la distancia entre la antena emisora y su antena interior.

Limpieza y mantenimiento

- Limpie el dispositivo únicamente con un paño no fibroso, ligeramente humedecido. Evite usar detergentes abrasivos.

Embalaje y medioambiente

Cómo desechar los materiales del embalaje

Los materiales del embalaje protegen su aparato contra los posibles daños que se puedan originar en el transporte. Estos materiales son respetuosos con el medioambiente ya que son reciclables. El reciclado de los materiales permite, al mismo tiempo, economizar las materias primas y reducir la producción de residuos.

Cómo desechar su antiguo aparato

RECOGIDA SELECTIVA DE RESIDUOS DE APARATOS ELÉCTRICOS Y ELECTRÓNICOS



Este aparato lleva el símbolo RAEE (Residuos de Aparatos Eléctricos y Electrónicos) que significa que al final de su vida útil, no debe tirarse a la basura, sino que debe depositarse en la unidad de clasificación de residuos de su localidad. La valorización de los residuos permite contribuir a conservar nuestro medio ambiente.

PROTECCIÓN DEL MEDIO AMBIENTE - DIRECTIVA 2012/19/EU

Para preservar nuestro medio ambiente y nuestra salud, la eliminación de los aparatos eléctricos y electrónicos al final de su vida útil debe hacerse según normas muy precisas y requiere la implicación de todos, tanto del proveedor como del usuario.



Es por ello que su aparato, tal y como señala el símbolo que se encuentra en su placa de características o en su embalaje, no debe, bajo ningún concepto, tirarse a un contenedor público o privado de residuos domésticos. El usuario tiene derecho a depositar el aparato en un lugar público de recogida selectiva de residuos para que sea reciclado o reutilizado para otras aplicaciones de conformidad con la directiva.

Por la seguridad de los niños, guarde sus aparatos en un lugar seguro hasta que pueda eliminarlos, preferentemente fuera de su domicilio.