

FR **CONDITION DE GARANTIE**
Ce produit est garanti pour une période de 2 ans à partir de la date d'achat*, contre toute défaillance résultant d'un vice de fabrication ou de matériau. Cette garantie ne couvre pas les vices ou les dommages résultant d'une mauvaise installation, d'une utilisation incorrecte ou de l'usure anormale du produit.

*sur présentation du ticket de caisse.

NL **GARANTIEVOORWAARDEN**
Dit product wordt gegarandeerd voor een periode van 2 jaar vanaf de aankoopdatum*, voor elke storing die het gevolg is van een fabricagefout of het materiaal. Gebreken of schade door slechte installatie, onjuist gebruik of abnormale slijtage van het product worden niet gedekt door deze garantie.

*op vertoon van kassabon.

ES **CONDICIONES DE GARANTÍA**
El certificado de garantía de este producto tiene una duración de 2 años a partir de la fecha de compra* que se limita a los defectos de fabricación y averías del material. Se excluyen de la garantía deficiencias o daños originados por una mala instalación, errores en la manipulación o por un uso inadecuado.

*previa presentación del comprobante de compra.

**Grille-pain
Broodrooster
Tostadora**

955221 HO-TC4PW

06/2017

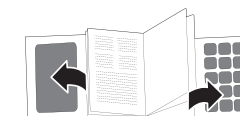
GUIDE D'UTILISATION	02
HANDLEIDING	14
INSTRUCCIONES DE USO	26

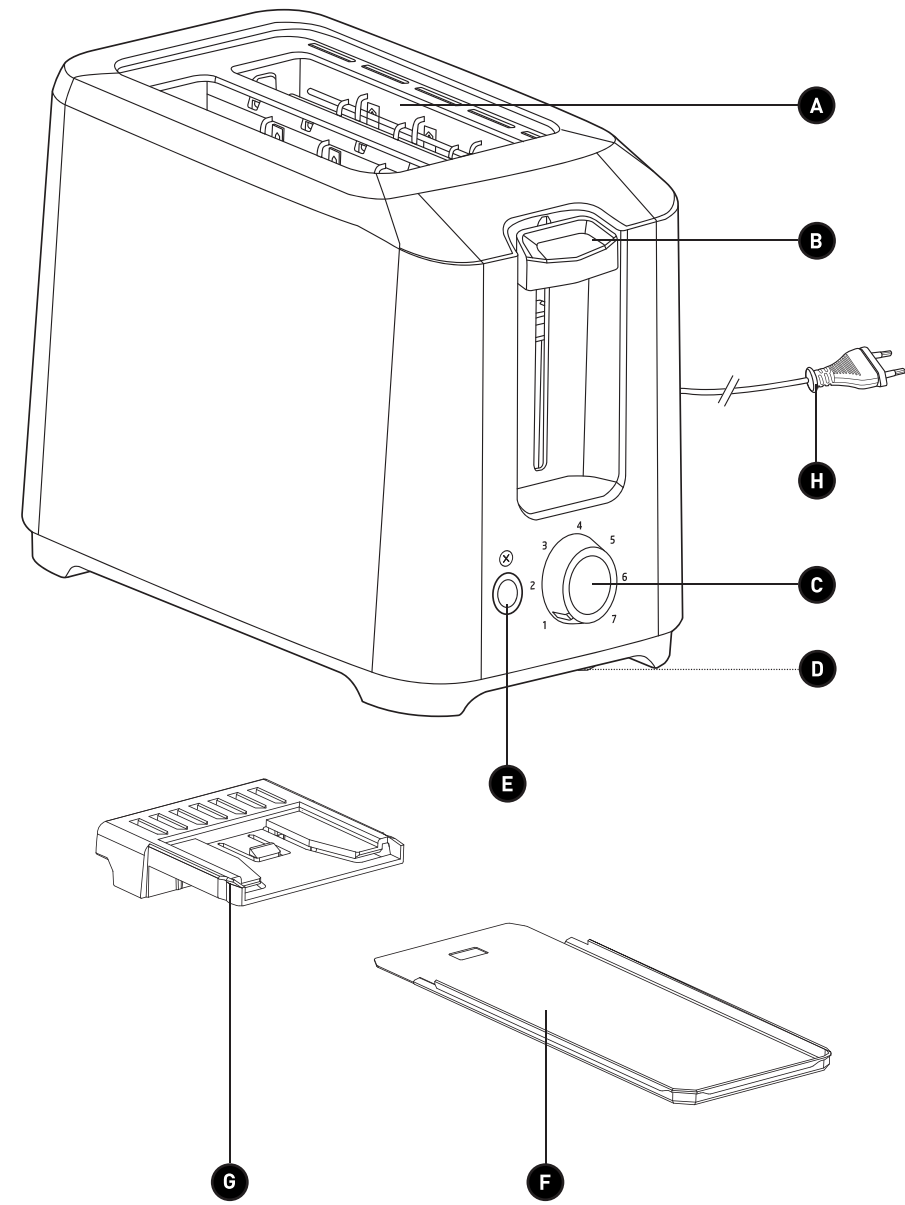
ELECTRO DEPOT
1 route de Vendeville
59155 FACHES-THUMESNIL - FRANCE



Made in PRC

HIGH ONE





Merci !

Merci d'avoir choisi ce produit HIGHONE.
Choisis, testés et recommandés par ELECTRO DEPOT,
les produits de la marque HIGHONE vous assurent une
utilisation simple, une performance fiable et une qualité
irréprochable.

Grâce à cet appareil, vous savez que chaque utilisation
vous apportera satisfaction.

Bienvenue chez ELECTRO DEPOT.

Visitez notre site Internet : www.electrodepot.fr

VOTRE AVIS COMPTE !



PARTAGEZ
VOTRE EXPERIENCE
SUR LES PRODUITS

Parce que votre satisfaction est notre priorité, nous vous proposons de
donner votre avis sur ce produit. Il sera transmis et analysé par nos
équipes afin d'améliorer continuellement le produit.

Donnez votre avis sur : <http://www.electrodepot.fr/avis-client>



ELECTRO DEPOT

A

**Avant d'utiliser
l'appareil**

4 Consignes de sécurité

B

Aperçu de l'appareil

8 Composants
8 Aperçu de l'appareil
8 Utilisation prévue
8 Caractéristiques

C

**Utilisation de
l'appareil**

9 Avant la première utilisation
9 Utilisation

D

**Nettoyage et
entretien**

10 Nettoyage et entretien
11 Rangement

E

Mise au rebut

12 Mise au rebut de votre ancien appareil

Les notices sont aussi disponibles sur le site <http://www.electrodepot.fr/sav/notices/>

Consignes de sécurité

VEUILLEZ LIRE ATTENTIVEMENT LES INSTRUCTIONS AVANT D'UTILISER L'APPAREIL ET CONSERVEZ-LES POUR POUVOIR VOUS Y RÉFÉRER ULTÉRIEUREMENT.

ATTENTION SURFACE CHAUDE



- Cet appareil est exclusivement destiné à un usage domestique. Tout autre usage (professionnel, commercial, etc.) est exclu. Ne pas utiliser à l'extérieur.
- Cet appareil est destiné à une utilisation domestique et analogue telles que :
 - Les zones de cuisine du personnel de magasins, bureaux et autres environnements de travail ;
 - Les fermes ;
 - Les clients dans les hôtels, motels et autres environnements de type résidentiel ;
 - Les environnements de type chambres d'hôtes.
- Cet appareil peut être utilisé par des enfants de 8 ans et plus et des personnes ayant des capacités physiques, sensorielles ou mentales réduites ou manquant d'expérience et de savoir-faire sous réserve qu'elles soient sous la surveillance d'une personne ou aient reçu des instructions concernant l'utilisation de l'appareil en toute sécurité et qu'elles comprennent les dangers que l'appareil présente. Les enfants ne doivent pas jouer avec l'appareil. Le nettoyage et l'entretien ne doivent pas être effectués par des enfants, sauf s'ils sont âgés de 8 ans au minimum et sont surveillés.
- Tenez l'appareil et son cordon d'alimentation hors de la portée des enfants de moins de 8 ans.
- **Avertissement !** Ne plongez jamais les composantes électriques de l'appareil dans de l'eau ni dans tout autre liquide. N'exposez jamais l'appareil à l'eau courante.
- Vérifiez régulièrement l'état du cordon d'alimentation et de la fiche d'alimentation afin de déceler

tout dommage. Si le câble d'alimentation est endommagé, il doit être remplacé par le fabricant, son service après-vente ou des personnes de qualification similaire afin d'éviter un danger.

- **Risque de brûlures !** Ne touchez pas l'appareil en cours d'utilisation. Pendant son utilisation, l'appareil devient brûlant. Utilisez les poignées ou les boutons comme indiqué.
- **Danger d'incendie ! Le pain peut brûler !** L'appareil ne doit pas être mis en contact ou couvert avec des matériaux facilement inflammables comme des rideaux, du textile, des murs, etc. Veuillez toujours conserver une distance de sécurité suffisante entre l'appareil et les matériaux inflammables.
- Ne pas utiliser le toaster près ou sous un matériel combustible.
- **Danger d'incendie ou d'électrocution !** N'insérez pas de tranches de pain trop fines, de papier aluminium ou d'outils métalliques dans le grille-pain.

- L'appareil n'est pas destiné à être utilisé avec un minuteur externe ou un système de commande à distance distinct.
- Lisez attentivement ce manuel d'utilisation avant d'utiliser l'appareil. Celui-ci comporte d'importantes informations relatives à votre sécurité ainsi qu'à l'utilisation et à l'entretien de l'appareil.
- Respectez l'ensemble des consignes de sécurité afin de prévenir tout dommage lié à une utilisation incorrecte ! Respectez tous les avertissements apposés sur l'appareil.
- Conservez le présent manuel d'utilisation afin de pouvoir vous y référer ultérieurement. Lorsque vous cédez cet appareil à un tiers, ce manuel d'utilisation doit également lui être remis.
- Avant de raccorder l'appareil à la source d'alimentation, vérifiez que la tension de la source d'alimentation et la tension nominale correspondent aux spécifications d'alimentation figurant sur la plaque si-

gnalétique de l'appareil.

- **N'utilisez jamais un appareil endommagé !** Si l'appareil est endommagé, débranchez-le de la prise de courant, puis contactez votre revendeur.
- **Danger d'électrocution !** Ne tentez pas de réparer l'appareil par vous-même. En cas de dysfonctionnement, les réparations doivent être effectuées uniquement par du personnel qualifié.
- Afin d'éviter d'endommager le cordon d'alimentation, veillez à ne pas l'écraser, le déformer ou le frotter contre des bords coupants. Maintenez-le également à l'écart de toute surface chaude et flamme nue.
- Acheminez le cordon de sorte que personne ne puisse tirer dessus ou s'y prendre les pieds par inadvertance.
- N'utilisez pas l'appareil lorsque vous avez les mains mouillées ou vous tenez sur un sol humide. Ne touchez pas la fiche d'alimentation avec les mains mouillées.
- N'ouvrez en aucun cas le boîtier de l'appareil. N'insérez aucun objet étranger

dans le boîtier de l'appareil.

- N'utilisez jamais d'accessoires non recommandés par le fabricant. Ceux-ci pourraient exposer l'utilisateur à des risques de sécurité ou endommager l'appareil. Utilisez uniquement des pièces et accessoires d'origine.
- Pour assurer une protection supplémentaire, nous recommandons l'utilisation d'un disjoncteur différentiel (RCD) avec un courant de déclenchement ne dépassant pas 30 mA dans le circuit électrique qui alimente votre appareil. L'installation doit être effectuée par un électricien qualifié.
- Ne débranchez pas la fiche d'alimentation de la prise de courant en tirant sur le cordon, n'enroulez pas le cordon d'alimentation autour de l'unité.
- Maintenez l'appareil à l'écart de toute surface chaude et flamme nue. Utilisez toujours l'appareil sur une surface nivelée, stable, propre et sèche. Protégez l'appareil de la chaleur et du froid, de la poussière, des rayons du soleil, de l'humidité et de

tout égouttement ou écla-
boussure d'eau.

- Cet appareil est de classe de protection I et doit être relié à une mise à la terre (terre).
- Raccordez la fiche d'alimentation à une prise de courant facilement accessible afin de pouvoir rapidement débrancher l'appareil en cas d'urgence. Débranchez la fiche d'alimentation de la prise de courant pour mettre l'appareil complètement hors tension. Utilisez la fiche d'alimentation comme dispositif de mise hors tension de l'appareil.
- Débranchez la fiche d'alimentation de la prise de courant lorsque vous n'utilisez pas l'appareil ou avant de procéder à son nettoyage.
- Mettez toujours l'appareil hors tension avant de débrancher la fiche d'alimentation.
- La température de la surface extérieure peut être élevée lorsque l'appareil est en fonctionnement.
- Pour éviter tous risques de blessures corporelles ou d'endommagement de l'appareil, ne retirez pas

de pain du grille-pain tant que celui-ci est en cours de fonctionnement.

- Ne grillez pas du pain dont la teneur en sucre est élevée ou du pain saupoudré ou recouvert de sucre. Ne tartinez pas le pain avant de le griller.
- Ne couvrez pas l'appareil en cours d'utilisation ou peu de temps après utilisation, lorsqu'il est encore chaud.
- Laissez l'appareil refroidir complètement avant de le ranger.
- Ne laissez pas l'appareil en fonctionnement sans surveillance.
- Utilisez toujours l'appareil sur une surface plate, stable, propre, sèche et résistante à la chaleur.
- Maintenez une bonne aération en cours d'utilisation.
- Concernant les détails sur la façon de nettoyer les surfaces qui sont au contact des denrées alimentaires et le nettoyage des miettes, merci de vous référer au paragraphe « Nettoyage et entretien » ci-après de la notice.

Composants

- | | |
|---|---|
| A Fentes du grille-pain | E Bouton d'annulation avec voyant |
| B Levier de commande de grillage (démarrage du grillage) | F Plateau ramasse-miettes |
| C Commande de brunissage (1 - 7) | G Poignée du plateau ramasse-miettes |
| D Compartiment de rangement du cordon d'alimentation | H Cordon d'alimentation avec fiche |

Aperçu de l'appareil

- Déballiez l'appareil. Retirez toutes les étiquettes du produit. Veuillez vérifier son exhaustivité et s'il est en bon état. Si l'appareil est endommagé ou présente un dysfonctionnement, ne l'utilisez pas et rapportez-le à votre revendeur ou service après-vente.
- Conservez tous les emballages hors de portée des enfants. Il existe un risque d'accident si les enfants jouent avec les matériaux d'emballage.

Utilisation prévue

- Cet appareil est exclusivement conçu pour le grillage du pain. Ne l'utilisez pas à d'autres fins.
- Toute autre utilisation peut endommager l'appareil ou provoquer des blessures.

Caractéristiques

Modèle :	955221 HO-TC4PW
Tension d'alimentation :	220 - 240 V~, 50/60 Hz
Consommation électrique :	700 W
Classe de protection :	Classe I

Avant la première utilisation

- Nettoyage de l'appareil (→ Nettoyage et entretien).
- Effectuez quelques cycles de grillage à vide jusqu'à ce que l'appareil n'émette plus d'odeurs ou de fumée. Pendant le grillage assurez-vous que la pièce est correctement aérée.
- En raison du processus de fabrication, l'appareil peut émettre une légère odeur de brûlé lors de sa première mise sous tension. Il s'agit d'un phénomène normal qui n'indique ni un défaut de fabrication, ni un danger.

Utilisation

- Déroulez complètement le cordon d'alimentation hors de son compartiment de rangement.
- Mettez le plateau ramasse-miettes en place.
- Insérez des tranches de pain de taille régulière dans les fentes du grille-pain.
- Sélectionnez le niveau de grillage souhaité à l'aide de la commande de brunissage. Choisissez parmi les niveaux **1 à 7** selon votre préférence.

Réglages	Niveau de brunissage
1 à 3	Brun clair
4 à 6	Brun doré
7	Brun foncé



Remarques :

- Utilisez un réglage de plus faible intensité lorsque vous grillez une seule tranche de pain.
- Il est recommandé d'utiliser le niveau de brunissage **4** pour dorer le pain (cela permet de réaliser des économies d'énergie).
- Le niveau de brunissage idéal dépend du type de pain, de l'épaisseur des tranches et du temps de grillage. Veuillez réaliser plusieurs essais pour déterminer votre réglage préféré.

- Branchez la fiche d'alimentation à une prise de courant adéquate.
- Appuyez sur le levier de commande de grillage jusqu'à ce qu'il se verrouille. Le voyant d'annulation s'allume. Le processus de grillage démarre.



Remarque : il est impossible de verrouiller le levier de commande de grillage si l'appareil n'est pas branché à la prise de courant.

- Lorsque le niveau de grillage défini est atteint, le levier de commande de grillage se relève et l'appareil est automatiquement mis hors tension. L'indicateur du bouton d'annulation s'éteint.
- Pour interrompre manuellement le processus de grillage, appuyez sur le bouton d'annulation.
- **Après utilisation :** débranchez l'appareil.

Sortie du pain grillé

**AVERTISSEMENT**

- Les tranches de pain et les pièces de l'appareil chauffent considérablement et restent chaudes pendant un certain temps après utilisation.
- N'utilisez pas d'outils conducteurs (p. ex. une fourchette) pour retirer du pain grillé de l'appareil, car cela risque d'endommager les éléments chauffants.

- Après le grillage, utilisez des articles non conducteurs (p. ex. des mitaines) pour retirer les toasts chauds de l'appareil ou attendez qu'il ait un peu refroidi.
- N'utilisez pas de fourchette ou d'autres instruments métalliques pour retirer le pain grillé. Cela pourrait entraîner un risque d'électrocution ou d'incendie.

Sortie du pain grillé coincé

**ATTENTION**

Si du pain grillé reste coincé dans l'appareil, appuyez sur le bouton d'annulation, puis débranchez la fiche d'alimentation de la prise de courant.

- Patientez jusqu'au refroidissement complet de l'appareil.
- Retirez avec précaution le pain grillé, en prenant soin de ne pas endommager les éléments chauffants.

Nettoyage et entretien**AVERTISSEMENT**

- Avant de procéder au nettoyage ou à l'entretien de l'appareil, veillez à mettre celui-ci hors tension et à le débrancher de la prise de courant. Laissez-le ensuite refroidir complètement.
- Ne plongez jamais l'appareil dans l'eau ou tout autre liquide.

- Nettoyez l'appareil à l'aide d'un chiffon doux légèrement humide. Assurez-vous de ne laisser pénétrer aucune humidité dans l'appareil pendant son nettoyage.
- N'utilisez jamais de détergents corrosifs, de brosses métalliques, de tampons à récurer abrasifs ou d'outils métalliques/tranchants pour nettoyer votre appareil.
- Séchez entièrement l'appareil après nettoyage.

Vidage du plateau ramasse-miettes

- Retirez le plateau à miettes du grille-pain.
- Jetez les miettes.
- Rincez-le avec de l'eau propre mélangée à une petite quantité de détergent.
- Laissez-le sécher complètement avant de l'insérer à nouveau dans l'appareil.



AVERTISSEMENT

Nettoyez régulièrement le plateau ramasse-miettes. Ne laissez pas les miettes s'accumuler au fond du grille-pain.

Rangement



AVERTISSEMENT

Avant de ranger votre appareil, assurez-vous de le mettre hors tension, puis débranchez-le de la prise de courant et laissez-le refroidir complètement.

- Enroulez le cordon d'alimentation autour du compartiment de rangement situé sous l'appareil.
- Rangez l'appareil dans un endroit frais, sec et propre, hors de la portée des enfants et des animaux de compagnie.
- Veuillez conserver l'emballage pour ranger votre appareil lorsque vous ne l'utilisez pas sur une plus longue période.

Mise au rebut de votre ancien appareil

COLLECTE SÉLECTIVE DES DÉCHETS ÉLECTRIQUES ET ÉLECTRONIQUES



Cet appareil comporte le symbole DEEE (Déchet d'équipement électrique et électronique) signifiant qu'en fin de vie, il ne doit pas être jeté avec les ordures ménagères, mais déposé au centre de tri de la localité. La valorisation des déchets permet de contribuer à préserver notre environnement.




Nos emballages peuvent faire l'objet d'une consigne de tri.
Pour en savoir plus : www.consignesdetri.fr

PROTECTION DE L'ENVIRONNEMENT - DIRECTIVE 2012/19/UE

Afin de préserver notre environnement et notre santé, l'élimination en fin de vie des appareils électriques et électroniques doit se faire selon des règles bien précises et nécessite l'implication de chacun, qu'il soit fournisseur ou utilisateur.



C'est pour cette raison que votre appareil, tel que le signale le symbole  apposé sur sa plaque signalétique ou sur l'emballage, ne doit en aucun cas être jeté dans une poubelle publique ou privée destinée aux ordures ménagères. L'utilisateur a le droit de déposer l'appareil dans un lieu public de collecte procédant à un tri sélectif des déchets pour être recyclé ou réutilisé pour d'autres applications, conformément à la directive.



Bedankt!

Bedankt om voor dit product van HIGHONE gekozen te hebben. De producten van het merk HIGHONE worden gekozen, getest en aanbevolen door ELECTRO DEPOT en verzekeren u een eenvoudig gebruik, een betrouwbare prestatie en een onberispelijke kwaliteit.

Dankzij dit toestel weet u dat elk gebruik tevredenstellend zal zijn.

Welkom bij ELECTRO DEPOT.

Bezoek onze website www.electrodepot.be



De gebruiksaanwijzingen kunnen tevens worden geraadpleegd op de website:
<http://www.electrodepot.be>

A

**Alvorens het
apparaat**

16 Veiligheidsinstructies

B

**Overzicht van
het apparaat**

20 Onderdelen
20 Beschrijving van de onderdelen
20 Doelmatig gebruik
20 Specificaties

C

**Het apparaat
gebruiken**

21 Voor ingebruikname
21 Bediening

D

**Reiniging en
onderhoud**

22 Reiniging en onderhoud
23 Opslag

E

Verwijdering

24 Afdanken van uw oude machine

Veiligheidsinstructies

LEES DE GEBRUIKSAANWIJZING AANDACHTIG DOOR VOORDAT U HET APPARAAT IN GEBRUIK NEEMT EN BEWAAR DEZE VOOR LATERE RAADPLEGING.

OPGELET! WARM OPPERVLAK!



- Dit apparaat is alleen bestemd voor huishoudelijk gebruik. Elk ander gebruik (professioneel, commercieel, etc.) is niet toegestaan. Niet buitenshuis gebruiken.
- Dit apparaat is alleen ontworpen voor huishoudelijk gebruik en gelijksoortige toepassingen, zoals:
 - Kantines in winkels, kantoren en andere werkkruimten;
 - Boerderijen;
 - Gebruik door gasten in hotels, motels en andere residentiële omgevingen;
 - *Bed & Breakfasts*.
- Dit apparaat kan worden gebruikt door kinderen vanaf 8 jaar en ouder of

personen met beperkte fysieke, visuele of mentale mogelijkheden, of die een gebrek hebben aan ervaring en kennis, als ze onder toezicht staan of instructies hebben gekregen over het veilig gebruik van het apparaat en de gevaren die het gebruik van het apparaat met zich meebrengt begrijpen. Laat kinderen nooit met het apparaat spelen. Kinderen jonger dan 8 jaar en zonder toezicht mogen het apparaat niet schoonmaken of onderhouden.

- Houd het apparaat en de stekker uit de buurt van kinderen jonger dan 8 jaar.
- **Waarschuwing!** Dompel de elektrische onderdelen van het apparaat nooit in water of een andere vloeistof. Plaats het apparaat nooit onder stromend water.
- Controleer regelmatig de staat van het snoer en de stekker om risico op schade te beperken. Als het snoer beschadigd is, laat het vervangen door de

fabrikant, een erkend servicecentrum of een gelijkwaardig bekwaam persoon om elk gevaar te voorkomen.

- **Risico op brandwonden!** Raak het apparaat niet aan wanneer in werking. Het apparaat wordt tijdens de werking warm. Gebruik de handvatten of de knoppen zoals aangegeven.
- **Brandgevaar! Het brood kan aanbranden!** Zorg dat het apparaat niet in aanraking komt of bedekt wordt met licht ontvlambare materialen, zoals gordijnen, textiel, muren, etc. Houd altijd voldoende afstand tussen het apparaat en ontvlambare materialen.
- Gebruik de broodrooster niet in de buurt van of onder een brandbaar materiaal.
- **Brand- of elektrocutiegevaar!** Breng geen te dunne sneetjes brood, aluminiumfolie of metalen keukengeri in de broodrooster.
- Dit apparaat is niet bestemd voor gebruik met een externe timer of een

afzonderlijk op afstand bestuurd systeem.

- Lees deze gebruiksaanwijzing aandachtig door alvorens het apparaat te gebruiken. Deze bevat belangrijke informatie over uw veiligheid, en de juiste werking en onderhoud van het apparaat.
- Leef de veiligheidsvoorschriften na om schade door verkeerd gebruik te vermijden! Houd rekening met alle waarschuwingen die op het apparaat zijn vermeld.
- Bewaar deze gebruiksaanwijzing voor latere raadpleging. Als u dit apparaat aan een derde geeft, doe dan tevens deze gebruiksaanwijzing erbij.
- Voordat u de stekker in het stopcontact steekt, controleer of de netspanning en de nominale stroom overeenstemmen met de gegevens die op het typeplaatje van het apparaat zijn vermeld.
- **Gebruik nooit een beschadigd apparaat!** Als het apparaat beschadigd is, haal

de stekker uit het stopcontact en neem contact op met uw handelaar.

- **Elektrocuciegevaar!** Repareer het apparaat nooit zelf. In geval van een storing mag de reparatie van het apparaat alleen door een vakbekwame persoon uitgevoerd worden.
- Om schade aan het snoer te vermijden, zorg dat het niet wordt verpletterd of vervormd en dat het niet over scherpe randen schuurt. Houd het snoer uit de buurt van een warm oppervlak of open vlam.
- Leg het snoer op een dergelijke manier zodat niemand er per ongeluk aan kan trekken of over kan struikelen.
- Gebruik het apparaat niet als u natte handen hebt of op een vochtige vloer staat. Raak de stekker niet aan met natte handen.
- Open in geen enkel geval de behuizing van het apparaat. Steek geen vreemde voorwerpen in de behuizing van het apparaat.
- Gebruik geen accessoires

die niet door de fabrikant zijn aanbevolen. Deze kunnen letsel aan de gebruiker en schade aan het apparaat veroorzaken. Gebruik alleen originele onderdelen en accessoires.

- Voor extra bescherming bevelen we aan om een differentieelschakelaar (RCD) met een uitschakelstroom van maximum 30 mA te gebruiken in de elektrische schakelkring die uw apparaat van stoom voorziet. De installatie dient door een vakbekwame elektricien te gebeuren.
- Haal de stekker niet uit het stopcontact door aan het snoer te trekken en wikkel het snoer niet rond het apparaat.
- Houd het apparaat uit de buurt van een warm oppervlak of open vlam. Gebruik het apparaat altijd op een vlak, stabiel, schoon en droog oppervlak. Bescherm het apparaat tegen extreme warmte of koude, stof, direct zonlicht, vocht en waterdruppels of gespetter.

- Dit apparaat is van beschermingsklasse I en moet op een geaard circuit worden aangesloten.
- Steek de stekker in een stopcontact dat eenvoudig te bereiken is zodat u het snoer snel uit het stopcontact kunt halen indien nodig. Haal de stekker uit het stopcontact om het apparaat volledig van de voeding te ontkoppelen. Gebruik de stekker als voorziening om het apparaat van de voeding te ontkoppelen.
- Haal de stekker uit het stopcontact als u het apparaat niet gebruikt en alvorens het apparaat schoon te maken.
- Schakel altijd eerst het apparaat uit voordat u de stekker uit het stopcontact trekt.
- De temperatuur aan de buitenkant kan hoog oplopen als het apparaat in werking is.
- Om elk risico op lichamenteel letsel of schade aan het apparaat te vermijden, haal geen brood uit de broodrooster wanneer deze in

werking is.

- Rooster geen brood met een hoog suikergehalte of brood dat met suiker is bepoederd of bedekt. Smeer het brood niet met boter alvorens te roosteren.
- Dek het apparaat tijdens en net na de werking, wanneer het nog warm is, niet af.
- Laat het apparaat volledig afkoelen alvorens het op te bergen.
- Laat het apparaat nooit zonder toezicht achter wanneer het ingeschakeld is.
- Gebruik het apparaat altijd op een vlak, stabiel, schoon, droog en warmtebestendig oppervlak.
- Zorg voor een goede ventilatie tijdens de werking.
- Voor gedetailleerde informatie over het reinigen van de oppervlakken die met levensmiddelen in aanraking komen en de kruimelade, raadpleeg de sectie "Reiniging en onderhoud" in deze handleiding.

Onderdelen

- | | |
|---|---|
| A Broodsleuven | E Annuleringsknop met controlelampje |
| B Broodlift
(het roosterproces starten) | F Kruidmellade |
| C Bruiningsregelaar (1 - 7) | G Handvat van kruidmellade |
| D Snoeropbergvak | H Snoer en stekker |

Beschrijving van de onderdelen

- Haal het apparaat uit de verpakking. Verwijder alle labels van het product. Controleer of alle onderdelen geleverd zijn en zich in een goede staat bevinden. Als het apparaat beschadigd is of een storing treedt op, gebruik het apparaat niet en breng het terug naar uw handelaar of een servicecentrum.
- Houd de verpakking buiten het bereik van kinderen. Er is risico op een ongeval als kinderen met de verpakking spelen.

Doelmatig gebruik

- Dit apparaat is alleen ontworpen voor het roosteren van brood. Gebruik het apparaat niet voor andere doeleinden.
- Elk ander gebruik kan schade aan het apparaat en letsel aan personen teweegbrengen.

Specificaties

Model:	955221 HO-TC4PW
Voedingsspanning:	220 - 240 V~, 50/60 Hz
Stroomverbruik:	700 W
Beschermingsklasse:	Klasse I

Voor ingebruikname

- Reinig het apparaat (→ Reiniging en onderhoud).
- Voer eerst enkele roostercycli zonder brood uit totdat het apparaat niet langer geur of rook afgeeft. Zorg tijdens het roosteren voor voldoende ventilatie in de kamer.
- Het apparaat kan, omwille van het fabricageproces, een lichte brandgeur afgeven wanneer het voor de eerste keer wordt ingeschakeld. Dit is normaal en wijst niet op een defect of gevaar.



Opmerking:

- Stel het apparaat op een lage stand in als u slechts één sneetje brood wilt roosteren.
- Het is aanbevolen om bruiningsstand 4 te gebruiken om het brood goudbruin te laten worden (deze stand bespaart tevens op energie).
- De beste bruiningsstand is afhankelijk van het soort brood, de dikte van de sneetjes en de roostertijd. Voer meerdere pogingen uit om de meest geschikte stand te bepalen.

Bediening

- Haal het snoer uit het snoeropbergvak en wikkel het volledig af.
- Plaats de kruimellade op de juiste positie.
- Breng sneetjes brood van een normale grootte in de broodsleuven.
- Selecteer de gewenste bruiningsgraad met behulp van de bruiningsregelaar. Kies een stand tussen 1 en 7 naargelang uw voorkeur.

- Steek de stekker in een gepast stopcontact.
- Duw de broodlift omlaag totdat deze vast komt te zitten. Het annuleringslampje brandt. Het roosterproces start.



Opmerking: Het is onmogelijk om de broodlift vast te zetten wanneer de stekker niet in het stopcontact steekt.

- Eenmaal de ingestelde bruiningsgraad is bereikt, komt de broodlift omhoog en wordt het apparaat automatisch uitgeschakeld. Het annuleringslampje dooft.
- Om het roosterproces handmatig te onderbreken, druk op de annuleringsknop.
- **Na gebruik:** Haal de stekker uit het stopcontact.

Standen	Bruiningsgraad
1 tot 3	Lichtbruin
4 tot 6	Goudbruin
7	Donkerbruin

Het geroosterd brood uithalen

**WAARSCHUWING**

- De sneetjes brood en de onderdelen van het apparaat worden zeer warm en blijven na gebruik nog enige tijd warm.
- Gebruik geen geleidende voorwerpen (bijv. een vork) om het geroosterd brood uit het apparaat te verwijderen, de verwarmingselementen kunnen worden beschadigd.

- Na het roosteren, gebruik een niet geleidend voorwerp (bijv. ovenwanten) om het warme brood uit het apparaat te halen of wacht totdat het iets is afgekoeld.
- Gebruik geen vork of ander metalen keukengerei om het geroosterd brood uit te halen. Er bestaat risico op elektrische schokken of brandgevaar.

Vastzittend geroosterd brood uithalen

**OPGELET**

Als het geroosterd brood in het apparaat vastzit, druk op de annuleringsknop en haal de stekker weg volgens uit het stopcontact.

- Wacht totdat het apparaat volledig is afgekoeld.
- Haal het geroosterd brood voorzichtig uit en zorg dat de verwarmingselementen hierbij niet beschadigd worden.

Reiniging en onderhoud**WAARSCHUWING**

- Voordat u het apparaat reinigt of onderhoudt, controleer of het apparaat is uitgeschakeld en de stekker uit het stopcontact is gehaald. Laat het apparaat vervolgens volledig afkoelen.
- Dompel het apparaat niet in water of een andere vloeistof.

- Maak het apparaat schoon met een zachte en licht bevochtigde doek. Zorg dat er tijdens het reinigen geen water het apparaat binnendringt.
- Maak uw apparaat niet schoon met een agressief schoonmaakmiddel, metalen borstel, schuursponsje of een metalen/ scherp voorwerp.
- Droog het apparaat volledig na elke reiniging.

De kruimellade ledigen

- Haal de kruimellade uit de broodrooster.
- Gooi de kruimels weg.
- Was de kruimellade in schoon water met een beetje afwasmiddel.
- Laat het volledig drogen voordat u deze opnieuw in het apparaat installeert.



WAARSCHUWING

Maak de kruimellade regelmatig schoon. Zorg dat de kruimels op de bodem van de broodrooster niet ophopen.

Opslag



WAARSCHUWING

Voordat u uw apparaat opbergt, schakel het uit, haal de stekker uit het stopcontact en laat het apparaat volledig afkoelen.

- Rol het snoer op in het snoeropbergvak aan de onderkant van het apparaat.
- Bewaar het apparaat op een koele, droge en schone plaats, uit de buurt van kinderen en huisdieren.
- Bewaar de verpakking om het apparaat in op te bergen, wanneer het voor langere tijd niet gebruikt zal worden.

Afdanken van uw oude machine

SELECTIEVE INZAMELING VAN ELEKTRISCH EN ELEKTRONISCH AFVAL



Dit toestel is voorzien van het DEEE-symbool, wat betekent dat het niet bij het huishoudelijke afval gegooid mag worden op het einde van zijn levensduur, maar dat het naar een recyclagecentrum voor elektrische en elektronische huishoudtoestellen gebracht dient te worden. Wanneer u versleten huishoudtoestellen recycleert, levert u een aanzienlijke bijdrage tot de bescherming van ons milieu.

BESCHERMING VAN HET MILIEU - RICHTLIJN 2012/19/EU

Wanneer u versleten elektrische en elektronische apparaten recycleert, levert u een aanzienlijke bijdrage tot de bescherming van ons milieu en onze gezondheid. Dit dient echter wel te gebeuren volgens bepaalde regels en vraagt de betrokkenheid van zowel leverancier als consument.



Daarom is uw toestel voorzien van het symbool  dat op het typeplaatje of op de verpakking aangebracht werd, in geen geval in een openbare of privévuilnisbak voor huishoudelijk afval gooien. De gebruiker heeft het recht om het toestel naar openbare inzamelpunten voor selectieve afvalverwerking te brengen zodat het toestel gerecycleerd of opnieuw gebruikt kan worden voor toepassingen conform de richtlijn.



¡Muchas gracias!

Muchas gracias por haber elegido nuestro producto HIGHONE. Seleccionado, testado y recomendado por ELECTRO DEPOT. Los productos de la marca HIGHONE le garantizan una facilidad de uso, un rendimiento eficaz y una calidad impecable.

Con este dispositivo puede estar seguro de que siempre quedará satisfecho al utilizarlo.

Bienvenido a ELECTRO DEPOT.

Visite nuestra página web: www.electrodepot.es



A**Antes de empezar**

28 Indicaciones de seguridad

B**Descripción del dispositivo**32 Lista de partes
32 Descripción del dispositivo
32 Uso previsto
32 Especificaciones técnicas**C****Uso del dispositivo**33 Antes del primer uso
33 Uso**D****Mantenimiento y limpieza**34 Mantenimiento y limpieza
35 Conservar el dispositivo**E****Eliminación**

36 Desecho de su dispositivo obsoleto

El manual se puede consultar en el sitio web de <http://www.electrodepot.es>

Indicaciones de seguridad

POR FAVOR, LEA ESTE MANUAL CON DETENIMIENTO ANTES DE UTILIZAR EL DISPOSITIVO Y CONSÉRVELO PARA SU USO EN FUTURAS OCASIONES.

¡ATENCIÓN! ¡SUPERFICIE CALIENTE!



- Este aparato está exclusivamente previsto para un uso doméstico. Queda excluido cualquier otro tipo de uso (laboral, comercial, etc.). No utilice el aparato en espacios exteriores.
- Este aparato ha sido concebido para su uso doméstico y para aplicaciones similares, como:
 - Zonas de cocina del personal de almacenes, oficinas y otros entornos de trabajo;
 - Granjas;
 - Clientes de hoteles, moteles y otros entornos residenciales;
 - Habitaciones de hoteles.
- Este aparato puede ser utilizado por niños a partir de los 8 años y por personas con capacidades físicas, sensoriales o mentales limitadas, o con falta de experiencia o conocimiento, siempre que estén bajo supervisión o hayan recibido instrucciones sobre el uso seguro del aparato y los riesgos que puede originar. No está permitido que los niños jueguen con el aparato. Los niños menores de 8 años no deben realizar la limpieza ni el mantenimiento, a menos que estén bajo supervisión de un adulto.
- Conserve el aparato y el cable de alimentación fuera del alcance de los niños menores de 8 años.
- **¡Atención!** Para protegerse contra descargas eléctricas durante la limpieza o uso, no sumerja las piezas eléctricas del aparato en agua u otros líquidos. Nunca sumerja el aparato en agua.
- Compruebe periódicamente el estado del cable de conexión a la red y de

la clavija de alimentación para detectar cualquier daño. Para evitar peligros, si el cable de conexión a la red está dañado, deberá ser reemplazado por el fabricante, su servicio al cliente o una persona cualificada.

- **¡Riesgo de quemaduras!** No toque el aparato durante su uso. Durante su uso, el aparato se calienta. Utilice las asas o los botones como se indica.
- **¡Peligro de incendio! ¡El pan puede quemar!** El aparato no debe estar en contacto ni cubierto con materiales fácilmente inflamables como cortinas, telas, paredes, etc. Conserve siempre una distancia de seguridad suficiente entre el aparato y los materiales inflamables.
- No utilice la tostadora cerca o debajo de material combustible.
- **¡Peligro de incendio o descarga eléctrica!** No inserte rebanadas de pan demasiado finas, papel de aluminio o herramientas

metálicas en la tostadora.

- El aparato no se ha diseñado para su uso con un temporizador externo o sistema de control remoto.
- Lea atentamente este manual de uso antes de utilizar el aparato. Incluye información importante relacionada con su seguridad y con el uso y mantenimiento del aparato.
- ¡Siga todas las indicaciones de seguridad para evitar daños provocados por un uso incorrecto! Respete todas las advertencias del aparato.
- Conserve este manual de uso para futuras consultas. Cuando entregue este aparato a una tercera persona, deberá entregarle también este manual de instrucciones.
- Antes de conectar el aparato a la toma de corriente, compruebe si el tipo de corriente y la tensión de alimentación coinciden con los datos que aparecen en la etiqueta de identificación.

- **¡Nunca utilice un aparato dañado!** Si el aparato está dañado, desconéctelo de la toma de corriente y póngase en contacto con su proveedor.
 - **¡Peligro de descarga eléctrica!** Nunca intente reparar el aparato usted mismo. En caso de funcionamiento incorrecto, solo el personal cualificado debe realizar las reparaciones.
 - Para evitar daños en el cable de conexión a la red, no lo aplaste, deforme o frote contra bordes cortantes. Asimismo, manténgalo lejos de cualquier superficie caliente o llama abierta.
 - Disponga el cable de manera que nadie pueda tirar o tropezar con él de forma accidental.
 - No utilice el aparato con las manos mojadas o si el suelo está húmedo. No sujete nunca el enchufe de alimentación con las manos mojadas.
 - No abra la carcasa del aparato. No introduzca ningún objeto extraño en el interior de la carcasa.
- Nunca utilice accesorios no aconsejados por el fabricante. Estos podrían suponer un riesgo para el usuario o dañar el aparato. Por este motivo, utilice únicamente piezas y accesorios originales.
 - Para garantizar una protección adicional, le recomendamos que utilice un interruptor diferencial (DDR) con una corriente de disparo que no sobrepase los 30 mA en el circuito eléctrico que alimenta el aparato. Solo un electricista cualificado debe realizar la instalación.
 - No desconecte el cable de alimentación del enchufe de pared tirando de él; no enrolle el cable alrededor del aparato.
 - Mantenga el aparato alejado de toda superficie caliente o llama abierta. Utilice siempre el aparato sobre una superficie plana, estable, limpia y seca. Proteja el aparato del calor y del frío, del polvo, de la luz directa del sol, de la humedad y de goteos o sal-

- picaduras de agua.
- La protección de este aparato es de clase I y debe conectarse a una toma de tierra.
 - Conecte el cable de alimentación a una toma de corriente de acceso fácil para poder desconectarlo rápidamente en caso de urgencia. Desconecte la clavija de alimentación de la toma de corriente para apagar el aparato totalmente. Utilice el enchufe como dispositivo para apagar el aparato.
 - Desenchúfelo de la toma de corriente cuando no lo utilice o antes de proceder con su limpieza.
 - Apague siempre el aparato antes de desconectar la clavija de alimentación.
 - La temperatura de la superficie exterior puede ser elevada cuando el aparato está en funcionamiento.
 - Para evitar posibles lesiones corporales o daños en el aparato, no retire el pan de la tostadora mientras esté en funcionamiento.
 - No tueste pan cuyo conte-

- nido en azúcar sea elevado o pan espolvoreado o recubierto con azúcar. No unte el pan antes de tostarlo.
- No cubra el aparato durante su uso o poco tiempo después de su uso ya que aún está caliente.
 - Deje enfriar el aparato completamente antes de guardarlo.
 - No deje el aparato en funcionamiento y sin vigilancia.
 - Utilice siempre el aparato sobre una superficie plana, estable, limpia, seca y resistente al calor.
 - Mantenga una buena ventilación durante su uso.
 - Para obtener más información relacionada con la limpieza de las superficies que están en contacto con los alimentos y la limpieza de las migas, consulte el apartado “Mantenimiento y limpieza” a continuación.

Lista de partes

- | | |
|--|--|
| A Ranuras de la tostadora | E Botón de cancelación con piloto |
| B Palanca de control de tostado (encendido de la tostadora) | F Bandeja recogemigas |
| C Control de tostado (1 - 7) | G Asa de la bandeja recogemigas |
| D Compartimiento del cable de alimentación | H Cable de alimentación con enchufe |

Descripción del dispositivo

- Desembale el dispositivo. Retire todos los adhesivos del dispositivo. Controle que el dispositivo reúne todas las condiciones establecidas y se encuentra en perfecto estado. Si el dispositivo está dañado o presenta averías, no lo utilice y hágase lo llevar a su distribuidor o servicio al cliente.
- Mantenga el embalaje fuera del alcance de los niños. Existe un riesgo de accidente si los niños juegan con el embalaje.

Uso previsto

- Este aparato se ha diseñado exclusivamente para tostar pan. No lo utilice para otros fines.
- Cualquier otro uso puede deteriorar el dispositivo u originar daños.

Especificaciones técnicas

Modelo:	955221 HO-TC4PW
Tensión de red:	220 - 240 V~, 50/60 Hz
Consumo eléctrico:	700 W
Tipo de protección:	Clase I

Antes del primer uso

- Limpie el dispositivo (→ Mantenimiento y limpieza).
- Realice varios ciclos de tostado con el aparato vacío hasta que no emita olores ni humo. Durante el proceso de tostado, la habitación debe estar bien ventilada.
- A causa del proceso de fabricación, el aparato puede emanar un ligero olor a quemado al ser utilizado por primera vez. Se trata de un fenómeno normal que no indica defecto de fabricación ni peligro alguno.



Observaciones:

- Utilice un ajuste de menor intensidad cuando tueste una sola rebanada de pan.
- Se recomienda utilizar el nivel de tostado **4** para dorar el pan (esto permite un ahorro de energía).
- El nivel de tostado ideal depende del tipo de pan, del grosor de las rebanadas y del tiempo de tostado. Realice varias pruebas para determinar su ajuste preferido.

Uso

- Desenrolle totalmente el cable de alimentación de su compartimiento.
- Coloque la bandeja recogemigas.
- Inserte las rebanadas de pan de corte normal en las ranuras de la tostadora.
- Seleccione el nivel de tostado que desea mediante el control de tostado. Elija entre los niveles **1** al **7** según su preferencia.

- Conecte el enchufe de alimentación a una toma de corriente adecuada.
- Presione la palanca de control de tostado hasta que se bloquee. El piloto de cancelación se ilumina. El proceso de tostado comienza.



Observaciones: es imposible bloquear la palanca de control de tostado si el aparato no está conectado a la toma de corriente.

- Cuando se alcanza el nivel de tostado, la palanca de control de tostado se levanta y el aparato se apaga automáticamente. El indicador del piloto de cancelación se apaga.
- Para interrumpir manualmente el proceso de tostado, pulse el botón de cancelación.
- **Después del uso:** desenchufe el aparato.

Ajustes	Nivel de tostado
Del 1 al 3	Tostado ligero
Del 4 al 6	Tostado medio
7	Tostado intenso

Extracción del pan tostado

**¡ATENCIÓN!**

- Las rebanadas de pan y las piezas del aparato se calientan considerablemente y permanecen calientes durante un tiempo después de su uso.
- No utilice objetos conductores (por ejemplo, un tenedor) para retirar el pan tostado del aparato ya que podrían dañar los componentes calefactores.

- Después del tostado, utilice artículos no conductores (por ejemplo, unas manoplas) para retirar las tostadas calientes del aparato o espere hasta que se enfríen un poco.
- No utilice tenedores ni otros objetos metálicos para retirar el pan tostado ya que podrían provocar una descarga eléctrica o un incendio.

Extracción del pan tostado atascado

**ATENCIÓN**

Si el pan tostado se atasca en el aparato, pulse el botón de cancelación y desconecte el enchufe de la toma de corriente.

- Espere hasta que el aparato se enfríe completamente.
- Retire el pan tostado con cuidado procurando no dañar los elementos calefactores.

Mantenimiento y limpieza**¡ATENCIÓN!**

- Apague el aparato antes de llevar a cabo su limpieza y mantenimiento. Desconecte el enchufe de la toma de corriente. A continuación, deje que el aparato se enfríe por completo.
- Nunca sumerja el aparato en agua u otros líquidos.

- Limpie el aparato con un paño suave, ligero y húmedo. Asegúrese de que durante la limpieza no penetra humedad en el aparato.
- Nunca utilice detergentes corrosivos, cepillos metálicos, estropajos abrasivos o herramientas metálicas / cortantes para limpiar el aparato.
- Tras la limpieza, seque el aparato por completo.

Vaciado de la bandeja recogemigas

- Retire la bandeja recogemigas de la tostadora.
- Deseche las migas.
- Límpiela con una mezcla de agua limpia y una pequeña cantidad de detergente.
- Déjela secar completamente antes de volver a insertarla en el aparato.



¡ATENCIÓN!

No permita que las migas se acumulen en el fondo de la tostadora y limpie regularmente la bandeja recogemigas.

Conservar el dispositivo



¡ATENCIÓN!

Antes de guardar el aparato, asegúrese de que está apagado; a continuación, desenchúfelo de la toma de corriente y déjelo enfriar totalmente.

- Enrolle el cable de alimentación alrededor del compartimento situado debajo del aparato.
- Almacene el dispositivo en un lugar fresco, seco y limpio. Conserve el dispositivo fuera del alcance de los niños y animales.
- Guarde el embalaje para almacenar su dispositivo cuando no lo vaya a utilizar durante largos periodos de tiempo.

Desecho de su dispositivo obsoleto

ELIMINACIÓN DE DESECHOS ELÉCTRICOS Y ELECTRÓNICOS



Este dispositivo contiene el símbolo de la Directiva RAEE (Directiva sobre residuos de aparatos eléctricos y electrónicos), lo que significa que al no puede ser desechado en la basura doméstica una vez finalizada su vida útil, sino en puntos de recogida locales para la separación de residuos. La recuperación de residuos contribuye a la protección del medio ambiente.

PROTECCIÓN DEL MEDIO AMBIENTE - DIRECTIVA 2012/19/EU

Para proteger nuestro medio ambiente y nuestra salud, los dispositivos viejos eléctricos y electrónicos deben desecharse según las normas establecidas, a seguir tanto por los proveedores, como por los usuarios.

Por este motivo, su dispositivo con el símbolo indicado en su etiqueta de identificación o embalaje,



no debe desecharse en un cubo de basura público o privado de uso doméstico. El usuario debe entregar el dispositivo en puntos de recogida locales para su reciclaje y clasificación, o para ser reutilizados con otros fines según lo definido en la Directiva.