

FR

CONDITION DE GARANTIE

Ce produit est garanti pour une période de 2 ans à partir de la date d'achat*, contre toute défaillance résultant d'un vice de fabrication ou de matériau. Cette garantie ne couvre pas les vices ou les dommages résultant d'une mauvaise installation, d'une utilisation incorrecte ou de l'usure anormale du produit.

*sur présentation du ticket de caisse.

WARRANTY CONDITIONS

This product is guaranteed against faults caused by defects in manufacturing or the materials used for a period of two years, starting from the date of purchase.* This warranty does not cover defects or damage caused by failure to install the device correctly, incorrect use of the product, or excessive wear and tear.

*proof of purchase required.

GARANTIEVOORWAARDEN

Dit product wordt gegarandeerd voor een periode van 2 jaar vanaf de aankoopdatum*, voor elke storing die het gevolg is van een fabricagefout of het materiaal. Gebreken of schade door slechte installatie, onjuist gebruik of abnormale slijtage van het product worden niet gedekt door deze garantie.

*op vertoon van kassabon.

CONDICIONES DE GARANTÍA

El certificado de garantía de este producto tiene una duración de 2 años a partir de la fecha de compra* que se limita a los defectos de fabricación y averías del material. Se excluyen de la garantía deficiencias o daños originados por una mala instalación, errores en la manipulación o por un uso inadecuado.

*previa presentación del comprobante de compra.

Blender
Blender
Blender
Batidora

977521 - HO-BL515PGS

CONSIGNES D'UTILISATION02
INSTRUCTIONS FOR USE10
GEBRUIKSAANWIJZINGEN18
INSTRUCCIONES DE USO26

ELECTRO DEPOT

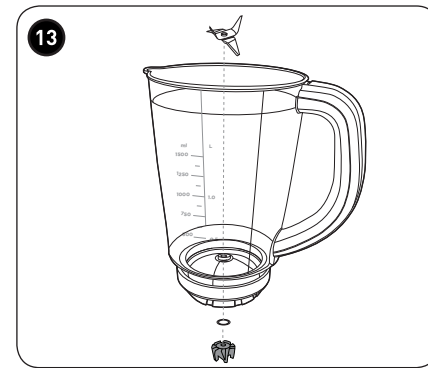
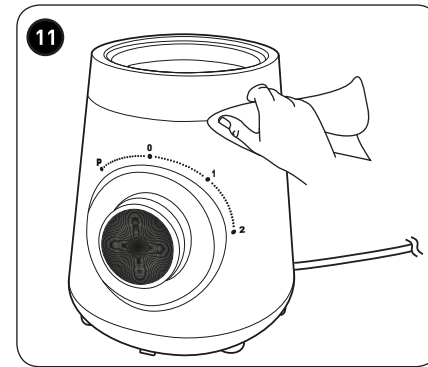
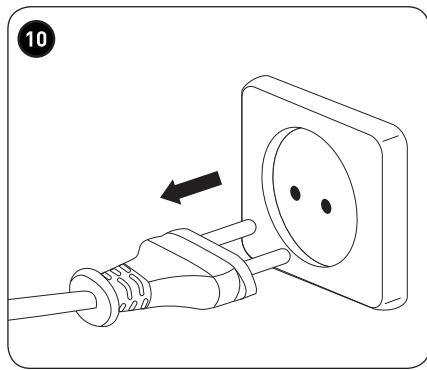
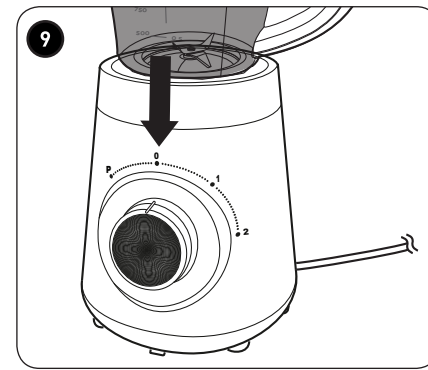
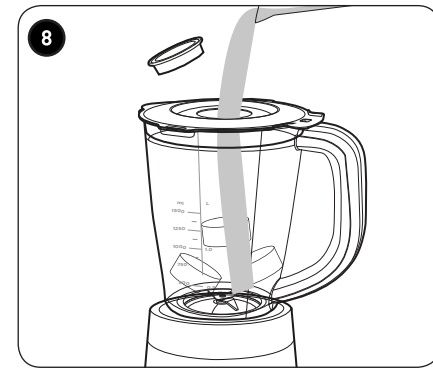
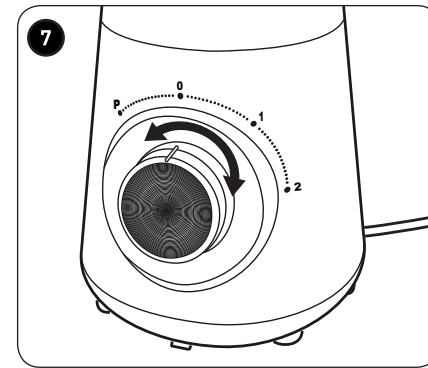
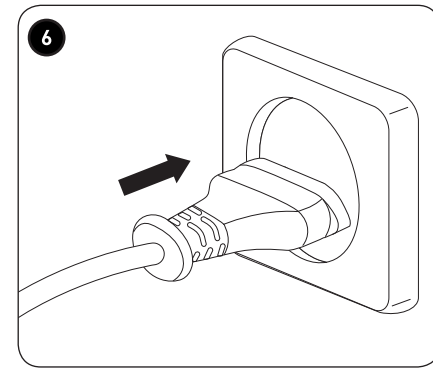
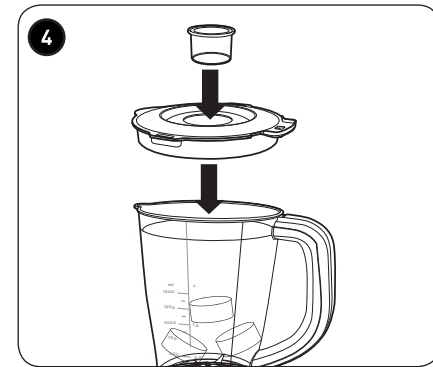
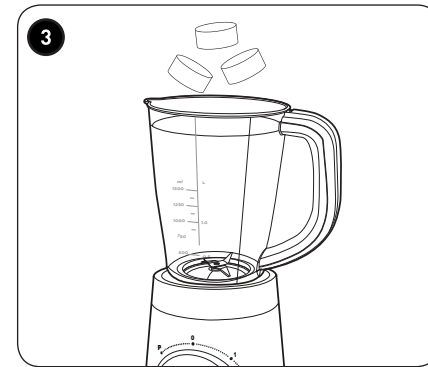
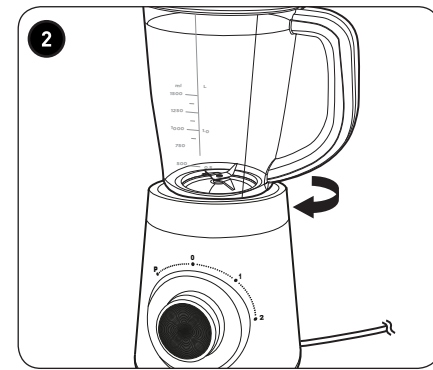
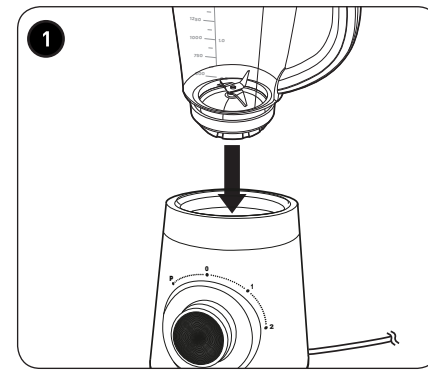
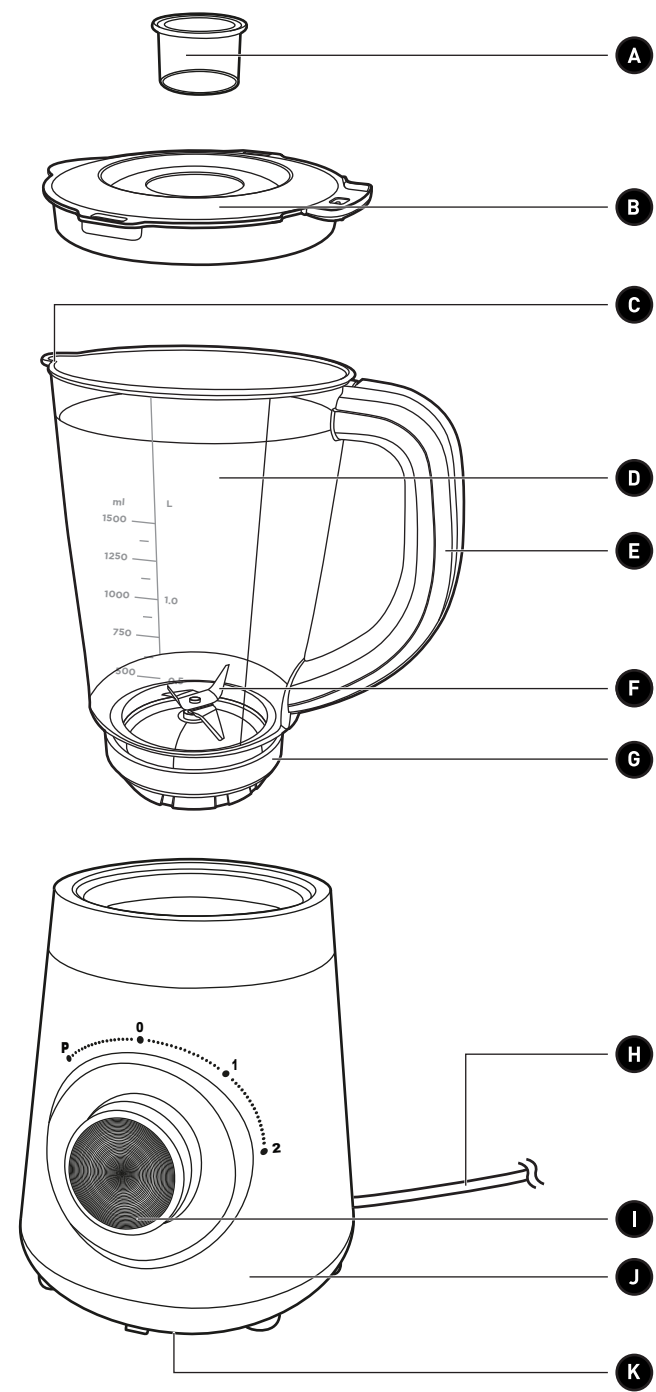
1 route de Vendeville

59155 FACHES-THUMESNIL - FRANCE



HIGH  ONE





Merci !

Merci d'avoir choisi ce produit HIGHONE.
Choisis, testés et recommandés par ELECTRO DEPOT,
les produits de la marque HIGHONE vous assurent
une utilisation simple, une performance fiable et
une qualité irréprochable.
Grâce à cet appareil, vous savez que chaque utilisation
vous apportera satisfaction.

Bienvenue chez ELECTRO DEPOT.

Visitez notre site Internet : www.electrodepot.fr
www.electrodepot.be

VOTRE AVIS COMPTE !



**PARTAGEZ
VOTRE EXPERIENCE
SUR LES PRODUITS**

Parce que votre satisfaction est notre priorité, nous vous proposons
de donner votre avis sur ce produit. Il sera transmis et analysé par
nos équipes afin d'améliorer continuellement le produit.

Donnez votre avis sur <http://www.electrodepot.fr/avis-client>



ELECTRO DEPOT

2

FR

Table des matières

A

Aperçu de l'appareil

Composants
Aperçu de l'appareil
Utilisation prévue
Caractéristiques

B

Utilisation de l'appareil

Avant la première utilisation
Utilisation
Conseils et astuces

C

Nettoyage et entretien

Nettoyage et entretien
Rangement

Les notices sont aussi disponibles sur le site
<http://www.electrodepot.fr/sav/notices/>
<http://www.electrodepot.be/fr/sav/notices>

Composants

A Couvercle (petit)

B Couvercle (grand)

C Bec verseur

D Réservoir de mélange
(avec indicateur du niveau de remplissage)

E Poignée

F Dispositif de coupe

G Dispositif de coupe

H Cordon d'alimentation avec fiche

I Sélecteur **P 0 1 2**

J Socle

K Compartiment de rangement du
cordon (non illustré – sous le socle)

Aperçu de l'appareil

- Déballez l'appareil. Retirez toutes les étiquettes du produit. Veuillez vérifier qu'il est complet et en bon état. Si l'appareil est endommagé ou présente un dysfonctionnement, ne l'utilisez pas et rapportez-le à votre revendeur ou au service après-vente.
- Maintenez tous les emballages hors de la portée des enfants. Il existe un risque d'accident si les enfants jouent avec les matériaux d'emballage.

Utilisation prévue

- Cet appareil est exclusivement conçu pour pétrir et mélanger des aliments dans des domiciles privés.
- Toute autre utilisation est susceptible d'endommager l'appareil ou de provoquer des blessures.

A

Aperçu de l'appareil

Caractéristiques

Modèle :	977521 - H0-BL515PGS
Tension d'alimentation :	220-240 V~, 50-60 Hz
Puissance électrique :	500 W
Capacité :	1,5 L
Classe de protection :	Classe II

Avant la première utilisation

- Posez l'appareil sur une surface sèche, plane et stable.
- Nettoyez l'appareil (→ Nettoyage et entretien).

Utilisation



AVERTISSEMENT

- Positionnez toujours le sélecteur de vitesse sur « 0 », puis débranchez l'appareil avant de le démonter entièrement et de façon appropriée !
- Débranchez l'appareil immédiatement après utilisation, avant de retirer ou de changer des accessoires.
- N'utilisez pas l'appareil sans ingrédients.

- **Préparation** : nettoyez les fruits ou les légumes et coupez-les en petits morceaux.



Remarque : n'utilisez pas l'appareil avec des aliments congelés ou des os.

- 1 Placez le réservoir de mélange sur le bloc moteur.
- 2 Tournez le réservoir de mélange dans le sens des aiguilles d'une montre jusqu'à ce qu'il s'enclenche correctement.
Remarque : si le réservoir de mélange n'est pas inséré correctement, l'appareil ne fonctionne pas.
- 3 Placez les fruits ou les légumes dans le réservoir de mélange.
- 4 Fixez le grand couvercle sur le réservoir de mélange, puis insérez le petit couvercle.
- 5 Tournez le grand couvercle dans le sens des aiguilles d'une montre jusqu'à ce qu'il s'enclenche correctement avec un déclic.
- 6 **Préparation** : nettoyez les fruits ou les légumes et coupez-les en petits morceaux.

- 7 **Allumer l'appareil** : placez le sélecteur sur la position
 - 1 (petite vitesse),
 - 2 (grande vitesse) ou
 - P (fonction impulsion pour des salves courtes et puissantes).
- 8 Pendant la phase de mélange, le petit couvercle peut être retiré pour ajouter du liquide ou des ingrédients supplémentaires.
- 9 **Éteindre l'appareil** : placez le sélecteur sur la position « 0 » (arrêt).
- 10 Débranchez la fiche d'alimentation de la prise secteur.

Conseils et astuces

- Pelez toujours les ingrédients qui ont une peau épaisse (tels que les agrumes, les bananes, les ananas, les melons, etc.).
- Retirez les noyaux des fruits suivants : prunes, pêches, cerises, abricots et autres.
- Les fruits et légumes à peau fine doivent être lavés (pommes, carottes, raisins, fraises, etc.).
- Ne placez jamais de fruits à noyau ou d'aliments durs (grands cubes de glace, etc.) dans l'appareil, car ceux-ci sont susceptibles d'endommager l'appareil.

Nettoyage et entretien



AVERTISSEMENT

Positionnez toujours le sélecteur sur « 0 », puis débranchez l'appareil avant de le nettoyer !

- Essuyez le bloc moteur à l'aide d'un chiffon humide.
- Les éléments suivants peuvent être nettoyés au lave-vaisselle (à une température de ≤ 70 °C) ou lavés à la main : le réservoir de mélange et les couvercles (le grand et le petit).
- Le dispositif de coupe peut être retiré du réservoir de mélange s'il est très sale : saisissez le dispositif de coupe d'une main à l'aide d'un chiffon. De l'autre main, dévissez l'écrou situé sous le réservoir de mélange. Rincez le dispositif de coupe sous l'eau du robinet. Fixez à nouveau le dispositif de coupe sur le réservoir de mélange.
- N'utilisez jamais de produits de nettoyage agressifs ou abrasifs lors du nettoyage.

Rangement

- Débranchez toujours l'appareil de la prise de courant avant de le ranger.
- Rangez l'appareil dans un endroit propre, sec et à l'abri de la poussière, hors de portée des enfants et des animaux domestiques.
- Veuillez conserver l'emballage pour ranger votre appareil lorsque vous ne l'utilisez pas sur une plus longue période.



Thank you!

Thank you for choosing this HIGHONE product. HIGHONE products are chosen, tested, and recommended by ELECTRO DEPOT, so you can be sure you are getting a top-quality, easy-to-use product that won't let you down.

We're confident your new device will be a pleasure to use every day!

Welcome to ELECTRO DEPOT.



10

EN

Table of Contents

A

Product overview

Parts
Product overview
Intended use
Technical specifications

B

Product usage

Before first use
Use
Tips and tricks

C

Cleaning and maintenance

Cleaning and maintenance
Storage

Parts

A Lid (small)

B Lid (large)

C Spout

D Mixing jug
(with fill level indicator)

E Handle

F Cutting device

G Cutting device

H Power cable with plug

I P 0 1 2 selector

J Base unit

K Cable storage compartment (not shown - under the base)

Product overview

- Unpack the unit. Remove all the labels from the unit. Check that the unit is complete and in a good condition. If the unit is damaged or faulty, do not use it and take it to your retailer or after-sales service centre.
- Keep all packaging out of the reach of children. There is a risk of accidents if children play with packaging materials.

Intended use

- This unit has been designed exclusively for kneading and mixing food in private homes.
- Any other use may damage the unit or cause injury.

Technical specifications

Model:	977521 - H0-BL515PGS
Operating voltage:	220-240 V ~, 50-60 Hz
Electric power:	500 W
Capacity:	1.5 L
Protection class:	Class II

Before first use

- Place the unit on a dry, flat and stable surface.
- Clean the unit (→ Cleaning and maintenance).

Use



WARNING

- Always set the speed selector to “0”, then unplug the unit before completely and properly disassembling it!
- Unplug the unit immediately after use, and before removing or changing accessories.
- Do not use the unit without any ingredients.

- **Preparation:** Clean the fruit or vegetables and chop them into small pieces.



Note: Do not use the unit with frozen food or food containing bones.

- 1 Place the mixing jug on the motor unit.
- 2 Turn the mixing jug clockwise until it clicks into place.
Note: If the mixing jug is not inserted correctly, the unit will not work.
- 3 Place fruit or vegetables in the mixing jug.
- 4 Attach the large lid to the mixing jug, then insert the small lid.
- 5 Turn the large lid clockwise until it clicks into place.
- 6 **Preparation:** Clean the fruit or vegetables and chop them into small pieces.
- 7 **Switch on the unit :** Set the selector to position
 - 1 (low speed),
 - 2 (high speed) or
 - P (pulse function for short, powerful bursts).

- 8 During the blending phase, the small lid can be removed to add liquid or additional ingredients.
- 9 **Switching off the unit** : Set the selector to position "0" (off).
- 10 Unplug the power plug from the mains socket.

Tips and tricks

- Always peel thick-skinned ingredients (such as citrus fruits, bananas, pineapples, melons, etc.).
- Remove the pits from the following fruits: plums, peaches, cherries, apricots and others.
- Thin-skinned fruits and vegetables should be washed (apples, carrots, grapes, strawberries, etc.).
- Never place stone fruits or hard food (large ice cubes, etc.) in the unit, as these may damage the same.

Cleaning and maintenance



WARNING

Always set the selector to “0”, then unplug the unit before cleaning it!

- Wipe the motor unit with a damp cloth.
- The following parts can be washed in a dishwasher (at a temperature of $\leq 70^{\circ}\text{C}$) or by hand: the mixing jug and lids (both the large and small one).
- The cutting device can be removed from the mixing jug if it is very dirty: use a cloth to grab hold of the cutting device with one hand. Use the other hand to unscrew the nut located beneath the mixing jug. Rinse the cutting device under running tap water. Secure the cutting device to the mixing jug once more.
- Never use harsh or abrasive cleaning products when cleaning.

Storage

- Always unplug the unit before storing it.
- Store the unit in a fresh, dry and dust-free place, out of the reach of children and pets.
- Please retain the packaging and use it to store your unit when it is not in use for an extended period of time.



Bedankt!

Proficiat met uw keuze voor een product van HIGHONE. De selectie en de testen van de toestellen van HIGHONE gebeuren volledig onder controle en supervisie van ELECTRO DEPOT. We staan garant voor de kwaliteit van de toestellen van HIGHONE, die uitmunten in hun eenvoudig gebruik, hun betrouwbare werking en hun onberispelijke kwaliteit.

ELECTRO DEPOT beveelt de HIGHONE toestellen aan en is ervan overtuigd dat u uiterst tevreden zal zijn bij elk gebruik van het toestel. Welkom bij ELECTRO DEPOT.

Bezoek onze website: www.electrodepot.be



ELECTRO DEPOT

18

NL

Inhoudstafel

A

Overzicht van het toestel

Onderdelen
Overzicht van het apparaat
Doelmatig gebruik
Specificaties

B

Gebruik van het toestel

Voor ingebruikname
Bediening
Advies en nuttige tips

C

Reiniging en onderhoud

Reiniging en onderhoud
Opslag

Onderdelen

- | | |
|--|---|
| A Deksel (klein) | G Mes |
| B Deksel (groot) | H Snoer en stekker |
| C Schenktuit | I Regelaar P 0 1 2 |
| D Mengkan
(met vulniveau-aanduiding) | J Laadstation |
| E Handvat | K Snoeropbergvak (niet afgebeeld –
aan de onderkant van het voetstuk) |
| F Mes | |

Overzicht van het apparaat

- Haal het apparaat uit de verpakking. Verwijder alle etiketten van het product. Controleer of alle onderdelen aanwezig en in een goede staat zijn. Als het apparaat beschadigd of defect is, gebruik het niet en breng het terug naar uw handelaar of klantenservice.
- Bewaar alle verpakkingsmateriaal buiten het bereik van kinderen. Er is risico op een ongeval als kinderen met de verpakking spelen.

Doelmatig gebruik

- Dit apparaat is alleen bestemd voor het kneden en mengen van levensmiddelen en voor particulier gebruik.
- Elk ander gebruik kan schade aan het apparaat of letsel aan personen teweegbrengen.

Specificaties

Model:	977521 - H0-BL515PGS
Voedingsspanning:	220-240 V~, 50-60 Hz
Elektrisch vermogen:	500 W
Inhoud:	1,5 L
Beschermingsklasse:	Klasse II

Voor ingebruikname

- Plaats het apparaat op een droog, vlak en stabiel oppervlak.
- Reinig het apparaat (→ Reiniging en onderhoud).

Bediening



WAARSCHUWING

- Stel de snelheidsregelaar altijd in op stand “0” en haal de stekker uit het stopcontact voordat u het apparaat volledig en op een juiste manier uit elkaar haalt!
 - Haal de stekker onmiddellijk uit het stopcontact na gebruik en alvorens accessoires te verwijderen of te vervangen.
 - Gebruik het apparaat niet zonder ingrediënten.
- **Vorbereiding:** Reinig het fruit of de groente en snij ze vervolgens in stukjes.



Opmerking: Gebruik het apparaat niet met diepvriesproducten of botten.

- 1 Plaats de mengkan op de motorblok.
- 2 Draai de mengkan met de klok mee totdat het stevig komt vast te zitten.
Opmerking: Het apparaat werkt niet als de mengkan niet juist is aangebracht.
- 3 Doe het fruit of de groente in de mengkar.
- 4 Breng het grote deksel aan op de mengkan en installeer vervolgens het kleine deksel.
- 5 Draai het grote deksel met de klok mee totdat het met een klik stevig komt vast te zitten.
- 6 **Vorbereiding:** Reinig het fruit of de groente en snij ze vervolgens in stukjes.

- 7 **Het apparaat inschakelen:** Plaats de regelaar op de stand
 - 1 (lage snelheid),
 - 2 (hoge snelheid) of
 - P (pulsfunctie voor een korte en krachtige werking).
- 8 Het kleine deksel kan tijdens het mengen worden verwijderd om een vloeistof of extra ingrediënten toe te voegen.
- 9 **Het apparaat uitschakelen:** Plaats de regelaar op de stand "0" (uit).
- 10 Haal de stekker uit het stopcontact.

Advies en nuttige tips

- Schil altijd ingrediënten met een dikke schil, zoals citrusvruchten, bananen, ananas, meloenen, etc.
- Verwijder de pitten uit volgende soorten fruit: pruimen, perziken, kersen, abrikozen en andere.
- Fruit en groente met een dunne schil goed wassen (appels, wortels, druiven, aardbeien, etc.).
- Doe nooit fruit met pitten of harde levensmiddelen (grote suikerklontjes) in het apparaat om risico op schade aan het apparaat te vermijden.

Reiniging en onderhoud



WAARSCHUWING

Stel de regelaar altijd in op de stand "0" en haal de stekker uit het stopcontact voordat u het apparaat schoonmaakt!

- Veeg de motorblok schoon met een vochtige doek.
- De volgende onderdelen kan in de vaatwasmachine (op een temperatuur van ≤ 70 °C) of met de hand worden gewassen: de mengkan en de deksels (groot en klein).
- Het mes kan uit de mengkan worden verwijderd wanneer het zeer vuil is: houd het mes met behulp van een doek vast. Schroef de moer aan de onderkant van de mengkan los met uw andere hand. Spoel het mes onder stromend water. Maak het mes opnieuw vast aan de mengkan.
- Gebruik nooit agressieve schoonmaakmiddelen of schuurmiddelen.

Opslag

- Haal altijd de stekker uit het stopcontact voordat u het apparaat opbergt.
- Bewaar het apparaat in een koele, droge en schone ruimte, uit de buurt van kinderen en huisdieren.
- Bewaar de verpakking om uw apparaat in op te bergen als u het langere tijd niet denkt te gebruiken.



¡Muchas gracias!

Muchas gracias por haber elegido nuestro producto HIGHONE. Seleccionados, testados y recomendados por ELECTRO DEPOT, los productos de la marca HIGHONE le aseguran una utilización sencilla, un rendimiento fiable y una calidad incuestionable.

Con este dispositivo puede estar seguro de que siempre quedará satisfecho al utilizarlo. Le damos la bienvenida a ELECTRO DEPOT.

Visite nuestra página web: www.electrodepot.es



ELECTRO DEPOT

A

Descripción del aparato

Componentes
Descripción del aparato
Uso previsto
Características

B

Utilización del aparato

Antes del primer uso
Uso
Indicaciones y recomendaciones

C

Limpieza y mantenimiento

Limpieza y mantenimiento
Almacenamiento

Componentes

A Tapa (pequeña)

B Tapa (grande)

C Boquilla de salida

D Recipiente de la mezcla (con indicador de nivel de llenado)

E Asa

F Cuchillas

G Cuchillas

H Cable de alimentación con enchufe

I Selector **P 0 1 2**

J Soporte

K Compartimento para guardar el cable (no está en la ilustración; situado bajo la base)

Descripción del aparato

- Desembale el aparato. Retire todos los adhesivos del producto. Compruebe que está completo y en buen estado. Si el aparato está dañado o no funciona correctamente, no lo utilice y llévelo a su distribuidor o servicio posventa.
- Guarde el embalaje fuera del alcance de los niños. Existe un riesgo de accidente si los niños juegan con el embalaje.

Uso previsto

- Este aparato se ha diseñado para picar y mezclar alimentos en el ámbito doméstico.
- Cualquier otro uso puede dañar el aparato o provocar lesiones.

Características

Modelo:	977521 - H0-BL515PGS
Tensión de alimentación:	220-240 V~, 50-60 Hz
Potencia eléctrica:	500 W
Capacidad:	1,5 L
Tipo de protección:	Clase II

Antes del primer uso

- Coloque el aparato sobre una superficie seca, horizontal y estable.
- Limpie el aparato (→Mantenimiento y limpieza).

Uso



ATENCIÓN

- ¡Ajuste siempre el selector de velocidad a « 0 » y desenchufe el aparato antes de desmontarlo correctamente!
- Desenchufe el aparato inmediatamente después de utilizarlo y antes de extraer o cambiar los accesorios.
- Nunca utilice el aparato sin ingredientes.

- **Preparación:** limpie las frutas y verduras y córtelas en trozos pequeños.



Nota: no utilice el aparato con alimentos congelados o con hueso.

- 1 Coloque el recipiente de la mezcla en el bloque motor.
- 2 Gire el recipiente de la mezcla hacia la derecha hasta que encaje correctamente.
Nota: si el recipiente de la mezcla no se inserta correctamente, el aparato no funciona.
- 3 Añada las frutas o verduras al recipiente de la mezcla.
- 4 Coloque la tapa grande al recipiente y, a continuación, inserte la tapa pequeña.
- 5 Gire la tapa grande hacia la derecha hasta que encaje correctamente.
- 6 **Preparación:** limpie las frutas y verduras y córtelas en trozos pequeños.

- 7 **Encendido del aparato:** coloque el selector a la posición
 - 1 (velocidad baja),
 - 2 (velocidad alta) o
 - P (función de impulsos para ráfagas cortas y potentes).
- 8 Durante la fase de mezcla, la tapa pequeña se puede retirar para añadir líquido u otros ingredientes.
- 9 **Apagado del aparato:** coloque el selector a la posición « 0 » (paro).
- 10 Desconecte el cable de alimentación del enchufe.

Indicaciones y recomendaciones

- Siempre pele los ingredientes que tengan una piel gruesa, como los cítricos, los plátanos, la piña, el melón, etc.
- Retire los huesos de las siguientes frutas: ciruelas, melocotones, cerezas, albaricoques y similares.
- Las frutas y verduras de piel fina deben lavarse (manzanas, zanahorias, uvas, fresas, etc.).
- Nunca añada frutas con hueso o alimentos duros (cubitos de hielo, etc.) en el aparato ya que podría dañarlo.

Limpieza y mantenimiento



ATENCIÓN

¡Ajuste siempre el selector a « 0 » y desenchufe el aparato antes de limpiarlo!

- Limpie el bloque motor con un paño húmedo.
- Los elementos siguientes se pueden lavar al lavavajillas (temperatura de ≤ 70 °C) o a mano: recipiente de la mezcla y tapas (grande y pequeña).
- Las cuchillas se pueden retirar del recipiente de la mezcla si están sucias: sujételas con un paño. Con la otra mano, afloje el tornillo situado debajo del recipiente de la mezcla. Enjuague las cuchillas bajo el agua. Vuelva a colocar las cuchillas en el recipiente de la mezcla.
- Nunca utilice productos de limpieza agresivos o abrasivos.

Almacenamiento

- Antes de almacenar el dispositivo, desconéctelo del suministro eléctrico.
- Almacene el aparato en un lugar fresco, seco y limpio. Conserve el aparato fuera del alcance de los niños y las mascotas.
- Guarde el embalaje para almacenar su aparato cuando no lo vaya a utilizar durante un periodo de tiempo prolongado.

