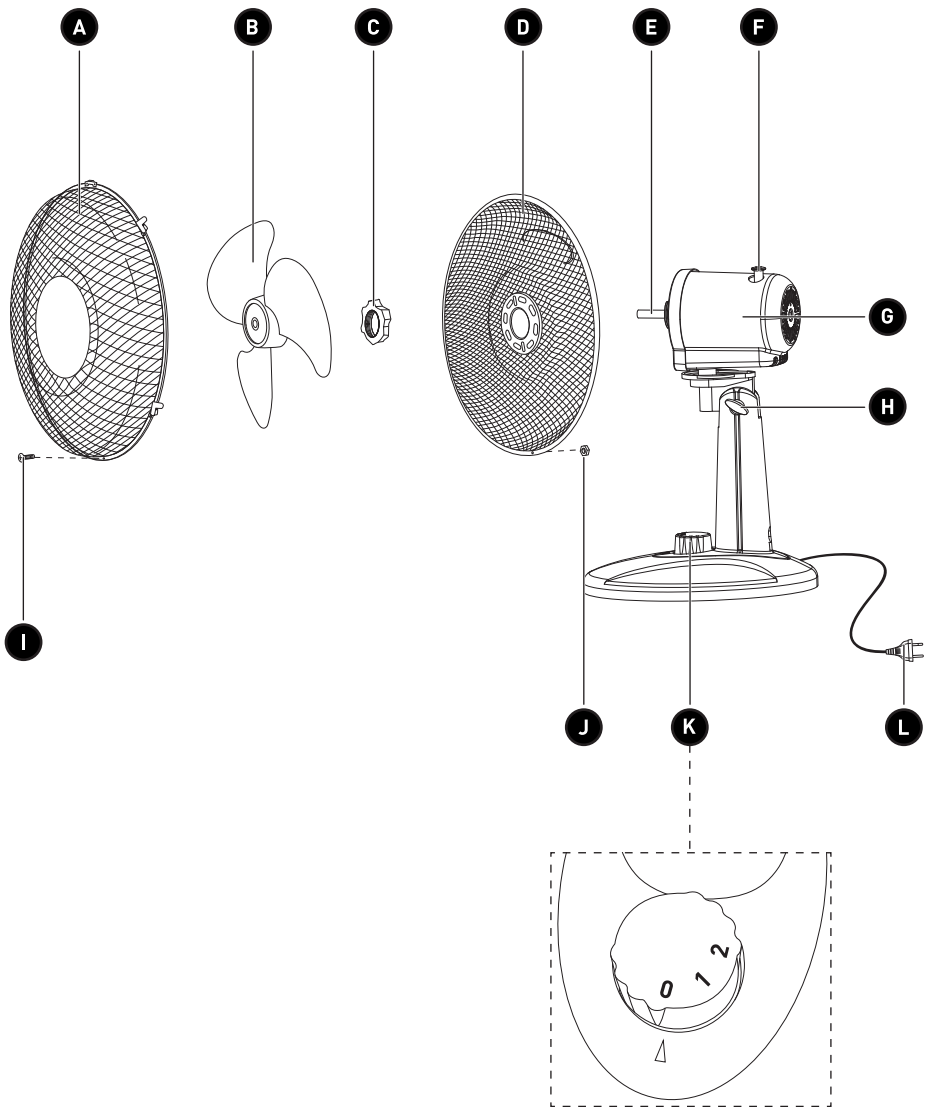


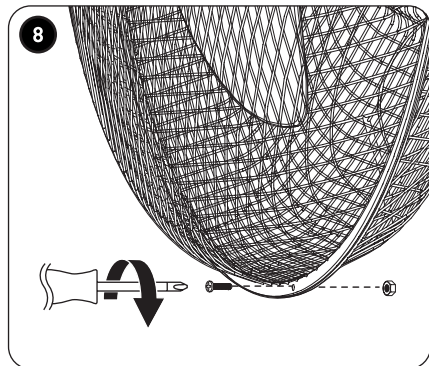
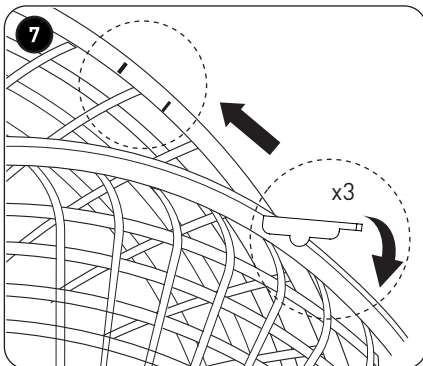
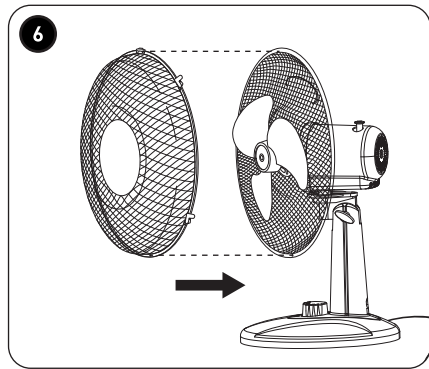
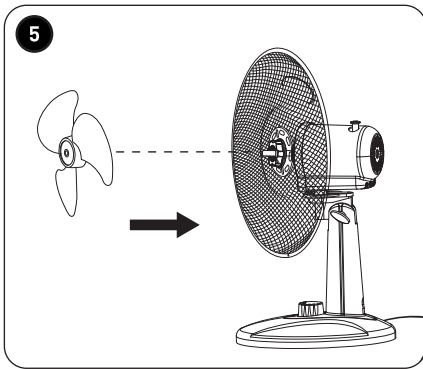
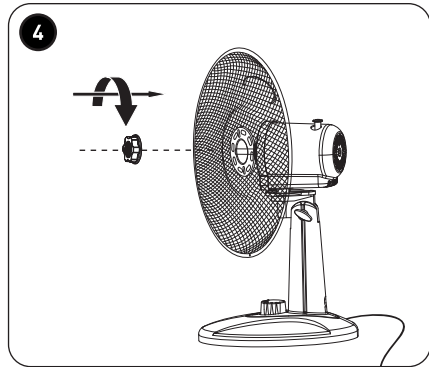
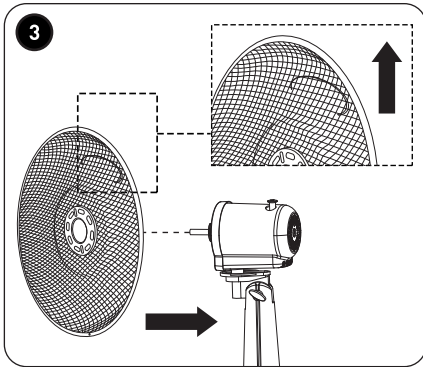
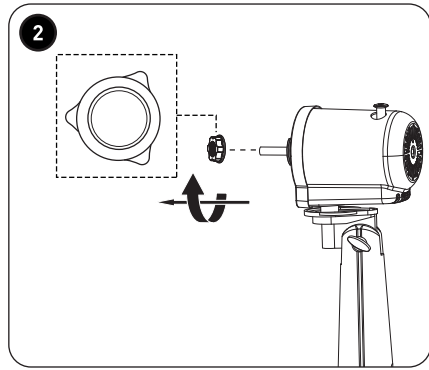
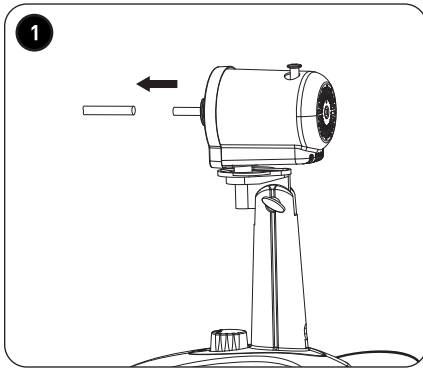
Ventilateur de table
Table Fan
Tafelventilator
Ventilador de mesa

976380

CONSIGNES D'UTILISATION02
INSTRUCTIONS FOR USE10
GEBRUIKSAANWIJZINGEN16
INSTRUCCIONES DE USO24

HIGH  ONE





Merci !

Merci d'avoir choisi ce produit HIGHONE.
Choisis, testés et recommandés par ELECTRO DEPOT,
les produits de la marque HIGHONE vous assurent
une utilisation simple, une performance fiable et
une qualité irréprochable.
Grâce à cet appareil, vous savez que chaque utilisation
vous apportera satisfaction.

Bienvenue chez ELECTRO DEPOT.

Visitez notre site Internet : www.electrodepot.fr
www.electrodepot.be

VOTRE AVIS COMPTE !



**PARTAGEZ
VOTRE EXPERIENCE
SUR LES PRODUITS**

Parce que votre satisfaction est notre priorité, nous vous proposons
de donner votre avis sur ce produit. Il sera transmis et analysé par
nos équipes afin d'améliorer continuellement le produit.

Donnez votre avis sur <http://www.electrodepot.fr/avis-client>



ELECTRO DEPOT

2

FR

Table des matières

A

Aperçu de l'appareil

Description des pièces
Aperçu de l'appareil
Utilisation prévue
Caractéristiques

B

Utilisation de l'appareil

Assemblage
Utilisation

C

Nettoyage et entretien

Nettoyage et entretien
Rangement

Les notices sont aussi disponibles sur le site
<http://www.electrodepot.fr/sav/notices/>
<http://www.electrodepot.be/fr/sav/notices>

Description des pièces

A Grille avant

B Hélice

C Écrou de fixation de la grille arrière

D Grille arrière

E Arbre du moteur

F Bouton d'oscillation

G Bloc moteur

H Bouton de réglage de l'inclinaison

I Vis

J Sillet de tête

K Bouton de commande (0-1-2)

L Cordon et fiche d'alimentation

Aperçu de l'appareil

- Déballez l'appareil. Retirez toutes les étiquettes de l'appareil. Vérifiez qu'il est au complet et en bon état. Si l'appareil est endommagé ou défectueux, ne l'utilisez pas et rapportez-le à votre revendeur ou au service après-vente.
- Conservez tous les emballages hors de la portée des enfants. Il existe un risque d'accident si les enfants jouent avec les matériaux d'emballage.

Utilisation prévue

- Cet appareil est conçu exclusivement pour un usage domestique et ne doit pas être destiné à un usage commercial, industriel ou en extérieur. Cet appareil a été conçu pour faire circuler de l'air et créer une ventilation dans le cadre d'une utilisation en intérieur. Utilisez cet appareil dans une pièce à l'atmosphère sèche et dotée d'une aération adéquate.
- Toute autre utilisation est susceptible d'endommager l'appareil ou de provoquer des blessures.

A

Aperçu de l'appareil

Caractéristiques

Modèle :	976380
Tension de fonctionnement :	220-240 V~, 50 Hz
Consommation :	22 W
Dimensions (l x P x H) :	27,5 x 18,5 x 38 cm
Poids net :	Env. 1,18 kg
Classe de protection :	Classe II

Assemblage



AVERTISSEMENT

Avant de monter ou de démonter l'appareil, débranchez-le toujours de la source d'alimentation secteur.

1. Débranchez l'appareil de la prise secteur.
2. **1** Retirez le tube de protection en caoutchouc de l'arbre du moteur **(E)** et conservez-le dans l'emballage d'origine pour ranger l'appareil ultérieurement.
3. **2** Retirez l'écrou de fixation **(C)** de l'arbre du moteur **(E)** en le faisant tourner dans le sens inverse des aiguilles d'une montre.
4. **3** Tenez la grille arrière **(D)** avec la poignée située en haut et la grille orientée vers l'arrière. Insérez ensuite la grille arrière sur l'arbre du moteur **(E)**, en veillant à ce qu'elle s'aligne bien avec les 2 points en relief du bloc moteur **(G)**.
5. **4** Insérez l'écrou de fixation **(C)** sur l'arbre du moteur **(E)** et serrez l'écrou dans le sens des aiguilles d'une montre jusqu'à ce que la grille arrière **(D)** soit maintenue en place.
6. **5** Alignez l'hélice du ventilateur **(B)** avec l'arbre du moteur **(E)** et poussez-la jusqu'à ce qu'elle soit fermement fixée.
7. **6** Ouvrez les attaches autour du bord de la grille avant **(A)** et fixez le crochet au sommet sur la grille arrière **(D)**.
8. **7** Alignez le trou au bas de chaque grille et refermez les attaches pour assembler les deux grilles.
9. **8** Insérez la vis **(I)** dans le trou et serrez l'écrou **(J)** (tous deux fournis) à l'arrière pour fixer les grilles.

Utilisation

1. Placez le ventilateur sur une surface sèche, plane et stable.
2. Assurez-vous que le ventilateur est correctement monté.
3. Branchez le cordon d'alimentation à une prise secteur appropriée.
4. Tournez le bouton de commande **(K)** dans le sens des aiguilles d'une montre pour mettre le ventilateur en marche et sélectionner la vitesse souhaitée.
Pour éteindre le ventilateur, tournez le bouton de commande dans le sens inverse des aiguilles d'une montre pour le placer sur « **0** ».
0 (Arrêt) – **1** (Vitesse lente) – **2** (Vitesse rapide)
5. Poussez le bouton d'oscillation **(F)** vers le bas pour activer l'oscillation gauche-droite automatique. Pour arrêter l'oscillation, poussez le bouton d'oscillation vers le haut.

6. Pour régler l'inclinaison verticale, éteignez d'abord le ventilateur. Tenez le bas de la tête du ventilateur d'une main, puis tournez lentement le bouton de réglage de l'inclinaison **(H)** pour desserrer la tête du ventilateur. Inclinez la tête du ventilateur jusqu'à la position souhaitée et serrez le bouton de réglage de l'inclinaison.
7. Éteignez le ventilateur avant chaque utilisation. Débranchez le ventilateur de la prise secteur si vous prévoyez de ne pas l'utiliser pendant une longue période.

Nettoyage et entretien



AVERTISSEMENT

Avant de procéder au nettoyage ou à l'entretien de l'appareil, veillez à ce qu'il soit éteint et débranché de la prise secteur. Ne plongez jamais l'appareil dans l'eau ou tout autre liquide.

- Nettoyez l'appareil de façon régulière. Protégez les orifices d'aération de la poussière ou de la saleté.
- Nettoyez l'appareil à l'aide d'un chiffon doux légèrement humidifié avec de l'eau ou de l'eau légèrement savonneuse. Essuyez-le avec un chiffon propre et humide après l'avoir nettoyé. Veillez à ce qu'il n'y ait aucune humidité entrant dans l'appareil lors du nettoyage. Laissez-le sécher complètement.
- N'utilisez en aucun cas des solvants, des produits de nettoyage chimiques ou abrasifs, des brosses métalliques, des objets pointus ou des tampons à récurer pour nettoyer l'appareil.
- Pour un nettoyage en profondeur, démontez les grilles et l'hélice.
- Laissez tous les éléments sécher complètement avant de monter à nouveau le ventilateur.

Rangement

- Débranchez toujours l'appareil avant de le ranger.
- Rangez l'appareil dans un endroit frais, sec et sans poussière, hors de portée des enfants et des animaux domestiques.
- Veuillez conserver l'emballage et l'utiliser pour y ranger l'appareil lorsqu'il est prévu de ne pas l'utiliser pendant une période prolongée.



Thank you!

Thank you for choosing this HIGHONE product. HIGHONE products are chosen, tested, and recommended by ELECTRO DEPOT, so you can be sure you are getting a top-quality, easy-to-use product that won't let you down.

We're confident your new device will be a pleasure to use every day!

Welcome to ELECTRO DEPOT.



10

EN

Table of Contents

A

Product overview

Parts
Product overview
Intended use
Specifications

B

Product usage

Assembly
Use

C

Cleaning and maintenance

Cleaning and maintenance
Storage

Parts

A Front guard

B Fan blades

C Rear guard mounting nut

D Rear guard

E Motor shaft

F Oscillation knob

G Motor housing

H Tilt adjustment knob

I Screw

J Nut

K Control knob [0-1-2]

L Power cable and plug

Product overview

- Unpack the unit. Remove all the labels from the product. Check that it is complete and in a good condition. If the unit is damaged or faulty, do not use it and take it to your retailer or after-sales service centre.
- Keep all packaging out of the reach of children. There is a risk of accidents if children play with packaging materials.

Intended use

- This unit is intended for household use only and not for commercial, industrial, or outdoor use. The unit has been designed for indoor use to circulate air and generate airflow. Use the unit in a room with dry conditions and adequate ventilation.
- Any other use may damage the unit or cause injury.

Specifications

Model:	976380
Operating voltage:	220-240 V~, 50 Hz
Rated power:	22 W
Dimensions (W x D x H):	27.5 x 18.5 x 38 cm
Net weight:	Approx. 1.18 kg
Protection class:	Class II

Assembly



WARNING

Before assembling or disassembling the unit, always disconnect the unit from the mains supply.

1. Unplug the unit from the mains socket.
2. **1** Remove the protective rubber tube from the motor shaft **(E)** and save it with the original box for future storage of the unit.
3. **2** Remove the mounting nut **(C)** from the motor shaft **(E)** by turning it anti-clockwise.
4. **3** Hold the rear guard **(D)** with the carry handle at the top and facing back. Then insert the rear guard onto the motor shaft **(E)**, making sure that it is properly aligned with the 2 raised dots on the motor housing **(G)**.
5. **4** Insert the mounting nut **(C)** onto the motor shaft **(E)** and tighten the nut clockwise until the rear guard **(D)** is secured in place.
6. **5** Align the fan blades **(B)** with the motor shaft **(E)** and push it in until it is firmly attached.
7. **6** Open the clips around the rim of the front guard **(A)** and hook the bracket at the top onto the rear guard **(D)**.
8. **7** Align the hole at the bottom of both guards and close the clips to attach the guards together.
9. **8** Insert the screw **(I)** into the hole and tighten the nut **(J)** (both supplied) on the back to lock the guards.

Use

1. Place the fan upright on a dry, level and stable surface.
2. Make sure the fan is properly assembled.
3. Plug the power cable into a suitable mains socket.
4. Turn the Control knob **(K)** clockwise to turn on the fan and select the desired speed. To turn off the fan, turn the Control knob anti-clockwise to "0".
0 (Off) – **1** (Low) – **2** (High)
5. Press the Oscillation knob **(F)** down to activate the automatic left-right oscillation. To stop the oscillation, pull the Oscillation knob up.
6. To adjust the vertical tilt, turn off the fan first. Hold the bottom of the fan head with one hand, and slowly turn the Tilt adjustment knob **(H)** anti-clockwise to loosen the fan head. Adjust the fan head to the desired tilt and tighten the Tilt adjustment knob.
7. Turn off the fan after each use. Unplug the fan from the mains socket if it is not going to be used for a long period of time.

Cleaning and maintenance



WARNING

Before cleaning or maintaining the unit, make sure that it has been switched off and unplugged from the mains socket. Never immerse the unit in water or any other liquid.

- Clean the unit regularly. Keep the air vents and guards free from dust or dirt.
- Clean the unit with a soft cloth, lightly moistened with water or mild soapy water. Wipe off with a clean moist cloth after cleaning. Make sure that no moisture gets inside the unit while cleaning it. Allow to dry completely.
- Never use solvents, chemical or abrasive cleaning agents, wire brushes, sharp objects or scouring pads to clean the unit.
- For a thorough cleaning, disassemble the guards and blades for cleaning.
- Allow all parts to dry completely before reassembling the fan.

Storage

- Always unplug the unit before storing it.
- Store the unit in a fresh, dry and dust-free place, out of the reach of children and pets.
- Please retain the packaging and use it to store your unit when it is not in use for an extended period of time.

Bedankt!

Proficiat met uw keuze voor een product van HIGHONE. De selectie en de testen van de toestellen van HIGHONE gebeuren volledig onder controle en supervisie van ELECTRO DEPOT. We staan garant voor de kwaliteit van de toestellen van HIGHONE, die uitmunten in hun eenvoudig gebruik, hun betrouwbare werking en hun onberispelijke kwaliteit.

ELECTRO DEPOT beveelt de HIGHONE toestellen aan en is ervan overtuigd dat u uiterst tevreden zal zijn bij elk gebruik van het toestel. Welkom bij ELECTRO DEPOT.

Bezoek onze website: www.electrodepot.be



ELECTRO DEPOT

16

NL

Inhoudstafel

A

Overzicht van het toestel

Onderdelen
Overzicht van het product
Beoogd gebruik
Technische gegevens

B

Gebruik van het toestel

Montage
Gebruik

C

Reiniging en onderhoud

Reiniging en onderhoud
Opslag

Onderdelen

A Voorste beschermrooster

G Motorbehuizing

B Ventilatorbladen

H Regelknop voor hellingshoek

C Bevestigingsmoer voor achterste beschermrooster

I Schroef

D Achterste beschermrooster

J Moer

E Motoras

K Regelknop (0-1-2)

F Oscillatieknop

L Snoer met stekker

Overzicht van het product

- Pak het toestel uit. Verwijder alle labels van het product. Controleer of het product volledig en in een goede staat is. Als het toestel beschadigd of defect is, gebruik het niet en breng het naar uw winkel of klantenservice.
- Houd alle verpakking uit de buurt van kinderen. Er is risico op een ongeval als kinderen met het verpakkingsmateriaal spelen.

Beoogd gebruik

- Dit toestel is alleen bestemd voor huishoudelijk gebruik en niet voor commercieel, industrieel of buitengebruik. Het toestel is ontworpen voor gebruik binnenshuis om lucht te laten circuleren en luchtstroom te genereren. Gebruik het toestel in een droge ruimte met voldoende ventilatie.
- Elk ander gebruik kan het toestel beschadigen of letsel veroorzaken.

Technische gegevens

Model:	976380
Bedrijfsspanning:	220-240 V~, 50 Hz
Nominaal vermogen:	22 W
Afmetingen (B x D x H):	27,5 x 18,5 x 38 cm
Nettogewicht:	Circa 1,18 kg
Beschermingsklasse:	Klasse II

Montage



OPGELET

Haal de stekker altijd uit het stopcontact voordat u het toestel in elkaar zet of uit elkaar haalt.

1. Haal de stekker altijd uit het stopcontact voordat u toestel opbergt.
2. **1** Verwijder de rubberen beschermhuls van de motoras (**E**) en bewaar deze in de originele verpakking voor toekomstige opslag van het toestel.
3. **2** Verwijder de bevestigingsmoer (**C**) van de motoras (**E**) door deze tegen de klok in te draaien.
4. **3** Houd het achterste beschermrooster (**D**) **vast** met de draaggreep aan de bovenkant en naar achteren gericht. Plaats vervolgens het achterste beschermrooster op de motoras (**E**) en zorg ervoor dat deze zich mooi op één lijn bevindt met de 2 verhoogde punten op de motorbehuizing (**G**).
5. **4** Breng de bevestigingsmoer (**C**) aan op de motoras (**E**) en draai de moer met de klok mee vast totdat het achterste beschermrooster (**D**) op zijn plaats is vastgemaakt.
6. **5** Breng de ventilatorbladen (**B**) op één lijn met de motoras (**E**) en deze naar binnen totdat deze stevig vastzit.
7. **6** Open de klemmen rond de rand van het voorste beschermrooster (**A**) en haak de beugel aan de bovenkant op het achterste beschermrooster (**D**).
8. **7** Breng het gat aan de onderkant van beide beschermroosters op één lijn en sluit de klemmen om de beschermroosters aan elkaar vast te maken.
9. **8** Steek de schroef (**I**) in het gat en draai de moer (**J**) (beide inbegrepen) aan de achterkant vast om de beschermroosters vast te zetten.

Gebruik

1. Zet de ventilator rechtop op een droog, vlak en stabiel oppervlak.
2. Zorg ervoor dat de ventilator juist in elkaar is gezet.
3. Steek de stekker van het snoer in een geschikt stopcontact.
4. Draai de regelknop (**K**) met de klok mee om de ventilator aan te zetten en de gewenste snelheid te selecteren.
Om de ventilator uit te zetten, draai de regelknop tegen de klok in naar '0'.
0 (Uit) – **1** (Laag) – **2** (Hoog)
5. Duw de oscillatieknop (**F**) omlaag om de automatische oscillatie van links naar rechts te activeren. Om de oscillatie te stoppen, trek de oscillatieknop omhoog.

6. Om de verticale hellingshoek aan te passen, zet eerst de ventilator uit. Houd de onderkant van de ventilatorkop met één hand vast en draai de regelknop voor hellingshoek **(H)** langzaam tegen de klok in om de ventilatorkop los te maken. Stel de ventilatorkop in de gewenste hellingshoek in en draai de regelknop voor hellingshoek vast.
7. Zet de ventilator na elk gebruik uit. Trek de stekker uit het stopcontact als u denkt de ventilator langere tijd niet te gebruiken.

Reiniging en onderhoud



OPGELET

Controleer voordat u het toestel reinigt of onderhoudt of het toestel is uitgeschakeld en de stekker uit het stopcontact is gehaald. Dompel het toestel nooit onder in water of een andere vloeistof.

- Maak het toestel regelmatig schoon. Houd de ventilatieopeningen en beschermroosters vrij van stof of vuil.
- Reinig het toestel met een zachte doek, licht bevochtigd met water of een mild zeepwater. Veeg het toestel na reiniging droog met een schone doek. Zorg ervoor dat er tijdens het reinigen geen vocht in het toestel terechtkomt. Laat volledig drogen.
- Gebruik nooit oplosmiddelen, chemische of schurende reinigingsmiddelen, staalborstels, scherpe voorwerpen of schuursponsjes om het toestel schoon te maken.
- Maak voor een grondige reiniging de beschermroosters en ventilatorbladen los.
- Laat alle onderdelen volledig drogen voordat u de ventilator weer in elkaar zet.

Opslag

- Haal de stekker altijd uit het stopcontact voordat u het toestel opbergt.
- Bewaar het toestel in een koele, droge en stofvrije ruimte, buiten het bereik van kinderen en huisdieren.
- Bewaar de verpakking en gebruik deze om uw toestel op te bergen wanneer u denkt die langere tijd niet te gebruiken.



¡Muchas gracias!

Muchas gracias por haber elegido nuestro producto HIGHONE. Seleccionados, testados y recomendados por ELECTRO DEPOT, los productos de la marca HIGHONE le aseguran una utilización sencilla, un rendimiento fiable y una calidad incuestionable.

Con este dispositivo puede estar seguro de que siempre quedará satisfecho al utilizarlo. Le damos la bienvenida a ELECTRO DEPOT.

Visite nuestra página web: www.electrodepot.es



ELECTRO DEPOT

24

ES

A

Descripción del aparato

Partes
Descripción general del producto
Uso previsto
Especificaciones

B

Utilización del aparato

Montaje
Modo de uso

C

Limpieza y mantenimiento

Limpieza y mantenimiento
Almacenamiento

Partes

A Rejilla frontal	G Carcasa del motor
B Aspas del ventilador	H Mando de ajuste de la inclinación
C Tuerca de montaje de la rejilla trasera	I Tornillo
D Rejilla trasera	J Tuerca
E Eje del motor	K Mando de control (0-1-2)
F Mando de oscilación	L Cable de alimentación y enchufe

Descripción general del producto

- Desembale el aparato. Retire todas las etiquetas del producto. Compruebe que está completo y en buen estado. Si el aparato está dañado o defectuoso, no lo utilice y llévelo a su distribuidor o centro de servicio postventa.
- Mantenga todo el embalaje fuera del alcance de los niños. Existe el riesgo de sufrir accidentes si los niños jugaran con los materiales de embalaje.

Uso previsto

- Este aparato está concebido únicamente para un uso doméstico y no deberá utilizarse para un uso comercial, industrial o al aire libre. El aparato ha sido diseñado para ser utilizado en interiores para hacer circular el aire y generar un flujo de aire. Utilice el aparato en una habitación donde el ambiente sea seco y haya una ventilación adecuada.
- Cualquier otro uso puede dañar la unidad o causar lesiones.

Especificaciones

Modelo:	976380
Voltaje de funcionamiento:	220-240 V~, 50 Hz
Potencia nominal:	22 W
Dimensiones (An x Pr x Al):	27,5 x 18,5 x 38 cm
Peso neto:	Aprox. 1,18 kg
Clase de protección:	Clase II

Montaje



ADVERTENCIA

Antes de montar o desmontar el aparato, desconéctelo siempre de la corriente eléctrica.

1. Desenchufe el aparato de la toma de corriente.
2. **1** Retire el tubo protector de goma del eje del motor (**E**) y guárdelo con la caja original para cuando vaya a guardar el aparato.
3. **2** Retire la tuerca de montaje (**C**) del eje del motor (**E**) girándola en el sentido contrario a las agujas del reloj.
4. **3** Sujete la rejilla trasera (**D**) con el asa de transporte de la parte superior y orientada hacia atrás. A continuación, inserte la rejilla trasera en el eje del motor (**E**), asegurándose de que esté correctamente alineada con los 2 puntos en relieve de la carcasa del motor (**G**).
5. **4** Inserte la tuerca de montaje (**C**) en el eje del motor (**E**) y apriete la tuerca en el sentido de las agujas del reloj hasta que la rejilla trasera (**D**) quede sujeta en su posición.
6. **5** Alinee las aspas del ventilador (**B**) con el eje del motor (**E**) y presiónelas hasta que queden firmemente sujetas.
7. **6** Abra los enganches de alrededor del borde de la rejilla frontal (**A**) y enganche la sujeción de la parte superior en la rejilla trasera (**D**).
8. **7** Alinee el orificio de la parte inferior de ambas rejillas y cierre los enganches para unir las rejillas.
9. **8** Inserte el tornillo (**I**) en el orificio y apriete la tuerca (**J**) (ambos incluidos) en la parte posterior para dejar sujetas las rejillas.

Modo de uso

1. Coloque el ventilador en posición vertical sobre una superficie seca, nivelada y estable.
2. Asegúrese de que el ventilador esté correctamente montado.
3. Enchufe el cable de alimentación en una toma de corriente adecuada.
4. Gire el Mando de control (**K**) en el sentido de las agujas del reloj para encender el ventilador y seleccione la velocidad que desee.
Para apagar el ventilador, gire el Mando de control en el sentido contrario a las agujas del reloj hasta la posición "0".
0 (Apagado) – **1** (Baja) – **2** (Alta)
5. Presione el Mando de oscilación (**F**) hacia abajo para activar la oscilación automática de izquierda a derecha. Para detener la oscilación, empuje el Mando de oscilación hacia arriba.

6. Para ajustar la inclinación vertical, primero deberá apagar el ventilador. Sujete la parte inferior del cabezal del ventilador con una mano y gire lentamente el Mando de ajuste de la inclinación (**H**) en el sentido contrario a las agujas del reloj para aflojar el cabezal del ventilador. Ajuste el cabezal del ventilador hasta la inclinación deseada y apriete el Mando de ajuste de la inclinación.
7. Apague el ventilador después de cada uso. Desenchufe el ventilador de la toma de corriente si no se va a utilizar durante un período prolongado de tiempo.

Limpieza y mantenimiento



ADVERTENCIA

Antes de realizar tareas de limpieza o mantenimiento del aparato, asegúrese de que esté apagado y desenchufado de la toma de corriente. Nunca sumerja la unidad en agua o cualquier otro líquido.

- Limpie el aparato regularmente. Mantenga las ranuras de ventilación y las rejillas libres de polvo y suciedad.
- Limpie el aparato con un paño suave ligeramente humedecido con agua o agua con un jabón suave. Límpielo con un paño limpio y húmedo después de limpiarlo. Asegúrese de que no entre humedad dentro del aparato cuando lo limpie. Deje que se seque completamente.
- Nunca utilice disolventes, productos de limpieza químicos o abrasivos, cepillos de alambre, objetos afilados ni estropajos para limpiar el aparato.
- Para una limpieza en profundidad, desmonte las rejillas y las cuchillas para limpiarlas.
- Deje que todas las piezas se sequen completamente antes de volver a montar el ventilador.

Almacenamiento

- Desenchufe siempre la unidad antes de guardarla.
- Guarde la unidad en un lugar fresco, seco y libre de polvo, y fuera del alcance de los niños y los animales de compañía.
- Conserve el embalaje y utilícelo para guardar su unidad cuando no la utilice durante un período prolongado de tiempo.







CONDITION DE GARANTIE

FR

Ce produit est garanti pour une période de 2 ans à partir de la date d'achat*, contre toute défaillance résultant d'un vice de fabrication ou de matériau. Cette garantie ne couvre pas les vices ou les dommages résultant d'une mauvaise installation, d'une utilisation incorrecte ou de l'usure anormale du produit.

*sur présentation du ticket de caisse.

WARRANTY CONDITIONS

EN

This product is guaranteed against faults caused by defects in manufacturing or the materials used for a period of two years, starting from the date of purchase.* This warranty does not cover defects or damage caused by failure to install the device correctly, incorrect use of the product, or excessive wear and tear.

*proof of purchase required.

GARANTIEVOORWAARDEN

NL

Dit product wordt gegarandeerd voor een periode van 2 jaar vanaf de aankoopdatum*, voor elke storing die het gevolg is van een fabricagefout of het materiaal. Gebreken of schade door slechte installatie, onjuist gebruik of abnormale slijtage van het product worden niet gedekt door deze garantie.

*op vertoon van kassabon.

CONDICIONES DE GARANTÍA

ES

El certificado de garantía de este producto tiene una duración de 2 años a partir de la fecha de compra* que se limita a los defectos de fabricación y averías del material. Se excluyen de la garantía deficiencias o daños originados por una mala instalación, errores en la manipulación o por un uso inadecuado.

*previa presentación del comprobante de compra.

ELECTRO DEPOT

1 route de Vendeville

59155 FACHES-THUMESNIL - FRANCE

