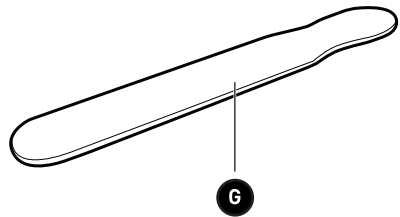
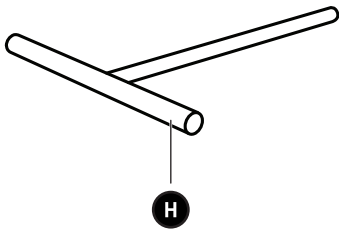
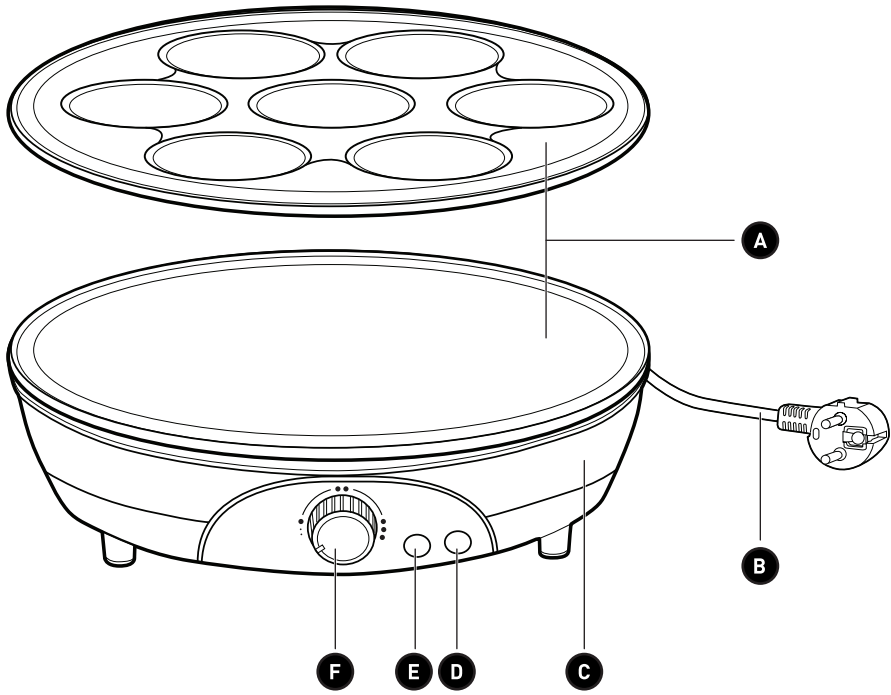


Crêpière 2 en 1
2-in-1 Crepe Maker
2-in-1 Crèpemaker
Crepera 2 en 1

974165

| | |
|-------------------------|---------|
| CONSIGNES D'UTILISATION |02 |
| INSTRUCTIONS FOR USE |08 |
| GEBRUIKSAANWIJZINGEN |14 |
| INSTRUCCIONES DE USO |20 |

COSY *Life*





Merci !

Merci d'avoir choisi ce produit COSYLIFE.
Choisis, testés et recommandés par ELECTRO DEPOT,
les produits de la marque COSYLIFE vous assurent
une utilisation simple, une performance fiable et
une qualité irréprochable.
Grâce à cet appareil, vous savez que chaque utilisation
vous apportera satisfaction.

Bienvenue chez ELECTRO DEPOT.

Visitez notre site Internet : www.electrodepot.fr
www.electrodepot.be

VOTRE AVIS COMPTE !



**PARTAGEZ
VOTRE EXPERIENCE
SUR LES PRODUITS**

Parce que votre satisfaction est notre priorité, nous vous proposons
de donner votre avis sur ce produit. Il sera transmis et analysé par
nos équipes afin d'améliorer continuellement le produit.

Donnez votre avis sur <http://www.electrodepot.fr/avis-client>



ELECTRO DEPOT

2

FR

Table des matières

A

Aperçu de l'appareil

Composants
Aperçu de l'appareil
Utilisation prévue
Spécifications techniques

B

Utilisation de l'appareil

Avant la première utilisation
Fonctionnement

C

Nettoyage et entretien

Nettoyage et entretien
Rangement

Les notices sont aussi disponibles sur le site
<http://www.electrodepot.fr/sav/notices/>
<http://www.electrodepot.be/fr/sav/notices>

Composants

- | | |
|---|--|
| A Plaque de cuisson réversible (crêpes/pancakes) | E Voyant d'alimentation (rouge) |
| B Cordon d'alimentation avec fiche | F Bouton de réglage de la température |
| C Socle | G Spatule à crêpes |
| D Voyant de chauffe (vert) | H Râteau pour crêpes |

Aperçu de l'appareil

- Déballez l'appareil et inspectez-le. Retirez toutes les étiquettes de l'appareil. Vérifiez qu'il est au complet et en bon état. Si l'appareil est endommagé ou défectueux, ne l'utilisez pas et rapportez-le à votre revendeur ou au service après-vente.
- Conservez tous les emballages hors de la portée des enfants. Il existe un risque d'accident si les enfants jouent avec les matériaux d'emballage.

Utilisation prévue

- Cet appareil est destiné à un usage domestique uniquement. Il n'est pas conçu pour un usage industriel, commercial ou en extérieur. Cet appareil est exclusivement conçu pour la cuisson de crêpes ou de pancakes.
- Toute autre utilisation est susceptible d'endommager l'appareil ou d'entraîner un incendie, un choc électrique ou des blessures.
- Utilisez l'appareil en intérieur, dans un endroit sec et bien ventilé.

Spécifications techniques

| | |
|-----------------------------|----------------------|
| Modèle : | 974165 - CL-CM |
| Tension de fonctionnement : | 220-240 V ~, 50/60Hz |
| Consommation : | 1 500 W |
| Classe de protection : | Classe I |

Avant la première utilisation

1. Retirez tous les matériaux d'emballage et films de protection de l'appareil.
2. Avant la première utilisation, essuyez le socle à l'aide d'un chiffon doux humide et retirez la plaque de cuisson et les accessoires pour les nettoyer (→ **Nettoyage et entretien**).

Fonctionnement

- Préparez votre pâte à crêpes ou pancakes avant de commencer à utiliser l'appareil.
1. Placez l'appareil sur une surface stable, plane et résistant à la chaleur. Gardez l'appareil à distance des bords de la table ou du comptoir de cuisine pour éviter que de jeunes enfants ne touchent ou ne renversent l'appareil accidentellement.
 2. Sélectionnez le côté crêpes ou pancakes de la plaque de cuisson et montez la plaque sur le socle.
 3. Graissez légèrement la plaque de cuisson avec du beurre ou de l'huile de cuisson pour vous assurer que les crêpes ou les pancakes soient faciles à retourner.
 4. Veillez à ce que le bouton de réglage de la température soit tourné dans le sens inverse des aiguilles d'une montre jusqu'à la position « 0 » (mode veille). Branchez ensuite le cordon d'alimentation à une prise secteur appropriée. Le voyant d'alimentation rouge s'allume alors.
 5. Tournez le bouton de réglage de la température dans le sens des aiguilles d'une montre pour augmenter et sélectionner la température souhaitée. Laissez l'appareil préchauffer. Le voyant de chauffe vert s'allume pour indiquer que l'appareil chauffe pour atteindre la température sélectionnée et s'éteint une fois celle-ci atteinte.
 6. L'appareil est prêt à l'emploi lorsque le voyant de chauffe vert s'éteint.



Remarque :

- Pendant la cuisson, le voyant de chauffe vert s'allume et s'éteint pour indiquer que l'appareil maintient la température sélectionnée.
- Utilisez des ustensiles en bois ou en nylon sur la plaque de cuisson anti-adhérente afin d'éviter d'en rayer la surface. N'utilisez pas d'ustensiles en métal ou pointus. Ne posez pas d'ustensiles sur la surface de cuisson.

7. Versez une petite quantité de pâte au centre de la plaque de cuisson (ou des moules à pancakes).
8. Lorsque vous préparez des crêpes, utilisez le râteau (fourni) pour étaler la pâte en couche fine sur la plaque et la spatule (fournie) pour décoller et retourner les crêpes.
9. Retournez les crêpes ou les pancakes à mi-cuisson. Rajoutez du beurre ou de l'huile de cuisson sur la plaque de cuisson lorsque cela est nécessaire.
10. Une fois que vous avez fini d'utiliser l'appareil, tournez le bouton de réglage de la température sur la position « 0 » (mode veille) et débranchez le cordon d'alimentation de la prise secteur pour éteindre l'appareil.

**AVERTISSEMENT !**

La seule manière d'éteindre l'appareil est de débrancher le cordon d'alimentation. Ne laissez jamais l'appareil sans surveillance lorsqu'il est branché à la prise secteur.

**AVERTISSEMENT – RISQUE DE BRÛLURES !**

- Ne touchez pas les surfaces chaudes. La résistance, les surfaces métalliques et les surfaces marquées de ce symbole sur l'appareil deviennent chaudes pendant l'utilisation. Utilisez toujours les boutons ou poignées.
- La résistance et l'appareil peuvent dégager une chaleur résiduelle après utilisation. Pour votre sécurité, laissez l'appareil refroidir complètement avant de retirer la plaque de cuisson et de le nettoyer.
- Ne déplacez jamais l'appareil pendant l'utilisation.
- Utilisez un côté de la plaque de cuisson pour chaque session de cuisson. Ne retournez pas la plaque de cuisson une fois que la cuisson a commencé.

Nettoyage et entretien



AVERTISSEMENT ! Risque d'incendie ou d'électrocution :

- Avant de nettoyer l'appareil, débranchez-le toujours de la prise secteur et laissez-le refroidir complètement.
- Ne plongez jamais l'appareil, le cordon d'alimentation ou la fiche dans l'eau ou tout liquide. Ne les rincez jamais sous le robinet.



Important : N'utilisez pas de solvants, de produits de nettoyage chimiques ou abrasifs, de brosses métalliques, d'objets pointus ou de tampons à récurer pour nettoyer l'appareil.

- Essuyez les surfaces extérieures du socle avec un chiffon doux humidifié avec de l'eau. Séchez complètement à l'aide d'un chiffon doux et sec.
- Retirez la plaque de cuisson et nettoyez-la dans de l'eau légèrement savonneuse à l'aide d'une éponge ou d'un chiffon doux. Rincez-la et séchez-la bien.
- Vérifiez toujours que l'appareil est complètement sec et correctement assemblé avant l'utilisation.

Rangement

- Débranchez toujours l'appareil avant de le ranger et vérifiez qu'il est complètement refroidi et sec.
- Enroulez le cordon d'alimentation autour du logement pour cordon, sous le socle.
- Rangez l'appareil dans un endroit frais, sec et propre, hors de portée des enfants et des animaux domestiques.
- Veuillez conserver l'emballage afin d'y ranger votre appareil lorsque vous ne l'utilisez pas pendant une longue période.

Thank you!

Thank you for choosing this COSYLIFE product. COSYLIFE products are chosen, tested, and recommended by ELECTRO DEPOT, so you can be sure you are getting a top-quality, easy-to-use product that won't let you down.

We're confident your new device will be a pleasure to use every day!

Welcome to ELECTRO DEPOT.



ELECTRO DEPOT

8

EN

Table of Contents

A

Product overview

List of parts
Product overview
Intended use
Technical specifications

B

Product usage

Before first use
Operation

C

Cleaning and maintenance

Cleaning and maintenance

List of parts

- | | |
|---|--------------------------------------|
| A Reversible cooking plate (crepe/pancake) | E Power indicator light (red) |
| B Power cable with plug | F Temperature Control knob |
| C Base unit | G Crepe turner |
| D Heating indicator light (green) | H Crepe spreader |

Product overview

- Unpack the product. Remove all the labels from the product. Check that it is complete and in a good condition. If the unit is damaged or faulty, do not use it and take it to your retailer or after-sales service centre.
- Keep all packaging out of the reach of children. There is a risk of accidents if children play with packaging materials.

Intended use

- This unit is intended for household use only. It is not intended for industrial, commercial or outdoor use. This unit is designed exclusively for cooking crepes or pancakes.
- Any other use may damage the unit or result in fire, electric shock or injury.
- Use the unit indoors, in a dry and well-ventilated place.

Technical specifications

| | |
|--------------------|----------------------|
| Model: | 974165 - CL-CM |
| Operating voltage: | 220-240 V ~, 50/60Hz |
| Rated power: | 1500 W |
| Protection class: | Class I |

Before first use

1. Remove all packing materials and any protective stickers from the unit.
2. Before the first use, wipe off the base unit with a soft moist cloth and remove the cooking plate and accessories for cleaning (→ **Cleaning and maintenance**).

Operation

- Prepare your crepe or pancake batter before starting to use the unit.
1. Place the unit on a stable, level and heat resistant surface. Keep the unit away from the edges of the table or kitchen counter to prevent young children from accidentally touching or overturning the unit.
 2. Select the crepe or pancake side of the cooking plate and assemble the plate onto the base unit.
 3. Lightly grease the cooking plate with butter or cooking oil to ensure the crepes or pancakes are easy to flip.
 4. Ensure the Temperature Control knob is turned anti-clockwise to the "0" (Standby Mode) position. Then plug the power cable firmly into a suitable mains socket. The red Power indicator light will illuminate.
 5. Turn the Temperature Control knob clockwise to increase and select the desired temperature. Allow the unit to preheat. The green Heating indicator light will illuminate to indicate that the unit is heating up to the selected temperature, and will turn off when the selected temperature is reached.
 6. When the green Heating indicator light goes off, the unit is ready to cook.



Note:

- The green Heating indicator light will cycle on and off during cooking to indicate that the unit is maintaining the selected temperature.
 - Use wooden or nylon utensils on the non-stick cooking plate to protect the surface from scratches. Do not use metal or sharp utensils. Do not rest utensils on the cooking surface.
7. Pour a small amount of batter onto the center of the cooking plate (or pancake molds).
 8. When cooking crepes, use the spreader (provided) to spread out the batter thinly on the plate, and use the turner (provided) to loosen and flip the crepe.
 9. Flip the crepes or pancakes halfway through cooking. Reapply butter or cooking oil onto the cooking plate when necessary.
 10. Once finished using the unit, turn the Temperature Control knob to the "0" (Standby Mode) position and unplug the power cable from the mains socket to turn the unit off.

**WARNING!**

Unplugging the power cable is the only way to turn the unit off. Never leave the unit unattended while it is connected to the mains socket.

**CAUTION – RISK OF BURNS!**

- Do not touch hot surfaces. The heating element, metal surfaces and surfaces marked with this symbol on the unit become hot during use. Always use the handles or knobs.
- The heating element and the unit are subject to residual heat after use. For safety, allow the unit to cool down completely before removing the cooking plate and cleaning.
- Never move the unit during use.
- Use one side of the cooking plate in each cooking session. Do not turn the cooking plate over after cooking has started.

Cleaning and maintenance

**WARNING! Risk of fire or electrocution:**

- Before cleaning, always unplug the unit from the mains socket and allow it to cool down completely.
- Never immerse the unit, power cable or plug in water or any liquid. Never rinse them under the tap.



Important: Do not use solvents, chemical or abrasive cleaning agents, wire brushes, sharp objects or scouring pads to clean the unit.

- Wipe the external surfaces of the base unit with a soft cloth moistened with water. Dry completely with a soft dry cloth.
- Remove the cooking plate and clean it in mild soapy water using a soft sponge or cloth. Rinse off and dry well.
- Always make sure the unit is completely dry and properly assembled before use.

Storage

- Always unplug the unit before storing, and make sure that it is completely cool and dry.
- Wrap the mains cable around the cable storage under the base unit.
- Store the device in a cool, dry and clean place, out of the reach of children and pets.
- Please save the packaging for storing your device when not in use for a longer period of time.

Bedankt!

Proficiat met uw keuze voor een product van COSYLIFE. De selectie en de testen van de toestellen van COSYLIFE gebeuren volledig onder controle en supervisie van ELECTRO DEPOT. We staan garant voor de kwaliteit van de toestellen van COSYLIFE, die uitmunten in hun eenvoudig gebruik, hun betrouwbare werking en hun onberispelijke kwaliteit.

ELECTRO DEPOT beveelt de COSYLIFE toestellen aan en is ervan overtuigd dat u uiterst tevreden zal zijn bij elk gebruik van het toestel. Welkom bij ELECTRO DEPOT.

Bezoek onze website: www.electrodepot.be



ELECTRO DEPOT

14

NL

Inhoudstafel

A

Overzicht van het toestel

Beschrijving van de onderdelen
Overzicht van het product
Beoogd gebruik
Technische specificaties

B

Gebruik van het toestel

Voor ingebruikname
Werking

C

Reiniging en onderhoud

Reiniging en onderhoud
Opslag

Beschrijving van de onderdelen

- | | |
|--|--------------------------------------|
| A Omkeerbare bakplaat (crêpe/pancake) | E Stroomcontrolelampje (rood) |
| B Netsnoer met stekker | F Temperatuurregelaar |
| C Basiseenheid | G Bakspaan |
| D Opwarmcontrolelampje (groen) | H Verspreider |

Overzicht van het product

- Pak het product uit. Verwijder alle labels van het product. Controleer of het product volledig en in een goede staat is. Als het apparaat beschadigd of defect is, gebruik het niet en breng het naar uw winkel of klantenservice.
- Houd alle verpakking uit de buurt van kinderen. Er is risico op een ongeval als kinderen met het verpakkingsmateriaal spelen.

Beoogd gebruik

- Dit apparaat is uitsluitend bedoeld voor huishoudelijk gebruik. Het apparaat is niet geschikt voor industrieel, commercieel of buitengebruik. Dit apparaat is alleen ontworpen voor het bakken van crêpes of pancakes.
- Elk ander gebruik kan het apparaat beschadigen of leiden tot brand, een elektrische schok of letsel.
- Gebruik het apparaat binnenshuis, in een droge en goed geventileerde ruimte.

Technische specificaties

| | |
|---------------------|----------------------|
| Model: | 974165 - CL-CM |
| Bedrijfsspanning: | 220-240 V ~, 50/60Hz |
| Nominaal vermogen: | 1500 W |
| Beschermingsklasse: | Klasse I |

Voor ingebruikname

1. Verwijder alle verpakkingsmateriaal en beschermende stickers van het apparaat.
2. Veeg de basiseenheid voor ingebruikname schoon met een zachte, vochtige doek en verwijder de bakplaat en accessoires om ze te reinigen (→ **Reiniging en onderhoud**).

Werking

- Bereid uw crêpe- of pancakebeslag voordat u het apparaat gebruikt.
1. Plaats het apparaat op een stabiel, vlak, hittebestendig oppervlak. Houd het apparaat uit de buurt van de rand van een tafel of keukenaanrecht om te vermijden dat jonge kinderen het apparaat per ongeluk aanraken of doen kantelen.
 2. Selecteer de crêpe- of pancakekant van de bakplaat en breng de plaat op de basiseenheid aan.
 3. Smeer de bakplaat lichtjes in met boter of spijsolie om ervoor te zorgen dat de crêpes of pancakes eenvoudig gedraaid kunnen worden.
 4. Zorg dat de temperatuurregelaar tegen de klok in naar de positie "0" (stand-by) is gedraaid. Steek de stekker vervolgens stevig in een gepast stopcontact. Het rode stroomcontrolelampje brandt.
 5. Draai de temperatuurregelaar met de klok mee om de gewenste temperatuur te selecteren. Laat het apparaat voorverwarmen. Het groene opwarmcontrolelampje brandt om aan te geven dat het apparaat tot aan de geselecteerde temperatuur wordt opgewarmd en dooft zodra de geselecteerde temperatuur is bereikt.
 6. Het apparaat is gebruiksklaar wanneer het groene opwarmcontrolelampje dooft.



Opmerking:

- Het groene opwarmcontrolelampje wordt tijdens het bakproces afwisselend in- en uitgeschakeld om aan te geven dat het apparaat de geselecteerde temperatuur handhaaft.
- Gebruik houten of nylon keukengerei op de bakplaat met antiaanbaklaag om het oppervlak tegen krassen te beschermen. Gebruik geen metalen of scherp keukengerei. Laat geen keukengerei op het bakoppervlak achter.

7. Giet een beetje beslag op het midden van de bakplaat (of de pancakevormen).
8. Tijdens het bakken van crêpes, gebruik de verspreider (inbegrepen) om de beslag dun over de plaat uit te spreiden en gebruik de bakspaan (inbegrepen) om de crêpe los te maken en om te draaien.
9. Draai de crêpes of pancakes halverwege het bakproces om. Breng, wanneer nodig, opnieuw boter of spijsolie op de bakplaat aan.
10. Na het gebruiken van het apparaat, draai de temperatuurregelaar naar de stand "0" (stand-by) en haal de stekker uit het stopcontact om het apparaat uit te schakelen.

**WAARSCHUWING!**

Het apparaat is alleen uitgeschakeld wanneer de stekker uit het stopcontact is gehaald. Laat het apparaat nooit zonder toezicht achter wanneer de stekker in het stopcontact zit.

**OPGELET - RISICO OP BRANDWONDEN!**

- Raak de hete oppervlakken niet aan. Het verwarmingselement, de metalen oppervlakken en de oppervlakken gemarkeerd met dit symbool op het apparaat worden heet tijdens gebruik. Gebruik altijd de handvatten of knoppen.
- Het verwarmingselement en het apparaat kunnen na gebruik nog warmte afgeven. Voor uw veiligheid, laat het apparaat volledig afkoelen voordat de bakplaat wordt verwijderd en gereinigd.
- Verplaats het apparaat nooit wanneer in werking.
- Gebruik één kant van de bakplaat in elke baksessie. Draai de bakplaat niet om nadat het bakproces is gestart.

Reiniging en onderhoud



WAARSCHUWING! Brand- of elektrocutiegevaar:

- Haal altijd eerst de stekker uit het stopcontact en laat het apparaat volledig afkoelen voordat u het reinigt.
- Dompel het apparaat, het netsnoer of de stekker nooit in water of een andere vloeistof. Spoel het apparaat nooit onder de kraan schoon.



Belangrijk: Gebruik nooit oplosmiddelen, chemische of schurende reinigingsmiddelen, staalborstels, scherpe voorwerpen of schuursponsjes om het apparaat schoon te maken.

- Veeg de buitenkant van de basiseenheid schoon met een zachte doek bevochtigd met water. Veeg volledig droog met een zachte en droge doek.
- Verwijder de bakplaat en reinig deze in een mild sopje met behulp van een zachte spons of doek. Spoel af en veeg grondig droog.
- Zorg er altijd voor dat het apparaat volledig droog is en juist in elkaar is gezet voordat het wordt gebruikt.

Opslag

- Haal altijd de stekker uit het stopcontact voordat het wordt opgeborgen en zorg dat het volledig is afgekoeld en droog is.
- Wikkel het netsnoer rond de snoeropslag onderaan de basiseenheid.
- Berg het apparaat op in een koele, droge en schone ruimte, uit de buurt van kinderen en huisdieren.
- Bewaar de verpakking om uw apparaat in op te bergen, wanneer deze voor langere tijd niet gebruikt zal worden.

¡Muchas gracias!

Muchas gracias por haber elegido nuestro producto COSYLIFE. Seleccionados, testados y recomendados por ELECTRO DEPOT, los productos de la marca COSYLIFE le aseguran una utilización sencilla, un rendimiento fiable y una calidad incuestionable.

Con este dispositivo puede estar seguro de que siempre quedará satisfecho al utilizarlo. Le damos la bienvenida a ELECTRO DEPOT.

Visite nuestra página web: www.electrodepot.es



ELECTRO DEPOT

20

ES

A

Descripción del aparato

Lista de partes
Descripción general del producto
Uso previsto
Especificaciones técnicas

B

Utilización del aparato

Antes del primer uso
Funcionamiento

C

Limpieza y mantenimiento

Limpieza y mantenimiento
Almacenamiento

Lista de partes

- | | |
|--|--|
| A Placa de cocción reversible (crepe/tortita) | E Indicador luminoso de alimentación (rojo) |
| B Cable de alimentación con enchufe | F Mando de control de temperatura |
| C Unidad de la base | G Girador de crepe |
| D Luz indicadora de calentamiento (verde) | H Esparcidor de crepe |

Descripción general del producto

- Desembale el producto. Retire todas las etiquetas del producto. Compruebe que está completo y en buen estado. Si el aparato está dañado o defectuoso, no lo utilice y llévelo a su distribuidor o centro de servicio postventa.
- Mantener todos los envases fuera del alcance de los niños. Existe el riesgo de sufrir accidentes si los niños juegan con los materiales de embalaje.

Uso previsto

- Esta unidad está destinada únicamente al uso doméstico. No está destinada a un uso industrial, comercial o al aire libre. Esta unidad está diseñada exclusivamente para cocinar crepes o tortitas.
- Cualquier otro uso puede dañar la unidad o provocar un incendio, una descarga eléctrica o lesiones.
- Utilice la unidad en el interior, en un lugar seco y bien ventilado.

Especificaciones técnicas

| | |
|----------------------------|----------------------|
| Modelo: | 974165 - CL-CM |
| Voltaje de funcionamiento: | 220-240 V ~, 50/60Hz |
| Potencia nominal: | 1500 W |
| Clase de protección: | Clase I |

Antes del primer uso

1. Retire todo el material de embalaje y cualquier adhesivos de protección que haya de la unidad.
2. Antes del primer uso, limpie la unidad base con un paño suave y húmedo y retire la placa de cocción y los accesorios para su limpieza (→ **Limpieza y mantenimiento**).

Funcionamiento

- Prepare la masa para crepes o tortitas antes de empezar a utilizar el aparato.
1. Coloque el aparato sobre una superficie estable, nivelada y resistente al calor. Mantenga el aparato alejado de los bordes de la mesa o de la encimera de la cocina para evitar que los niños pequeños lo toquen o lo vuelquen accidentalmente.
 2. Seleccione el lado de la placa de cocción para crepes o tortitas y monte la placa en la unidad base.
 3. Engrase ligeramente la placa de cocción con mantequilla o aceite de cocina para que los crepes o tortitas sean fáciles de voltear.
 4. Asegúrese de que el mando de control de la temperatura se gira en sentido antihorario hasta la posición "0" (modo de espera). A continuación, enchufe el cable de alimentación firmemente en una toma de corriente adecuada. La luz roja del indicador de alimentación se iluminará.
 5. Gire el mando de control de la temperatura en sentido horario para aumentar y seleccionar la temperatura deseada. Dejar que el aparato se precaliente. La luz verde del indicador de calentamiento se encenderá para indicar que la unidad está calentando hasta la temperatura seleccionada, y se apagará cuando se alcance dicha temperatura.
 6. Cuando el indicador luminoso verde de calentamiento se apaga, el aparato está listo para cocinar.



Nota:

- La luz verde del indicador de calentamiento se encenderá y apagará durante la cocción para indicar que la unidad está manteniendo la temperatura seleccionada.
- Utilice utensilios de madera o nylon en la placa de cocción antiadherente para proteger la superficie de los arañazos. No use utensilios de metal o afilados. No deje utensilios apoyados sobre la superficie de cocción.

7. Vierta una pequeña cantidad de masa en el centro de la placa de cocción (o de los moldes para tortitas).
8. Cuando cocine crepes, utilice el esparcidor (suministrado) para extender la masa finamente en la placa, y utilice el girador (suministrado) para despegar y dar la vuelta al crepe.
9. Dar la vuelta a las crepes o tortitas a mitad de la cocción. Vuelva a poner mantequilla o aceite de cocina en la placa de cocción cuando sea necesario.

10. Cuando termine de utilizar el aparato, gire el mando de control de la temperatura a la posición "0" (modo de espera) y desenchufe el cable de alimentación de la toma de corriente para apagar el aparato.

**¡ADVERTENCIA!**

Desenchufar el cable de alimentación es la única manera de apagar la unidad. No deje nunca el aparato sin vigilancia mientras esté conectado a la red eléctrica.

**PRECAUCIÓN ¡RIESGO DE SUFRIR QUEMADURAS!**

- No tocar las superficies calientes. La resistencia, las superficies metálicas y las superficies marcadas con este símbolo en el aparato se calientan durante el uso. Utilice siempre las asas o pomos.
- La resistencia y la unidad están sujetos al calor residual después del uso. Por seguridad, deje que el aparato se enfríe completamente antes de retirar la placa de cocción y limpiarlo.
- Nunca mueva la unidad durante su uso.
- Utilice un lado de la placa de cocción en cada sesión de cocción. No dé la vuelta a la placa de cocción una vez iniciada la cocción.

Limpieza y mantenimiento



¡ADVERTENCIA! Riesgo de fuego o electrocución:

- Antes de la limpieza, desenchufe siempre el aparato de la toma de corriente y deje que se enfríe completamente.
- No sumerja nunca el aparato, el cable de alimentación o el enchufe en agua o en cualquier líquido. Nunca los enjuague bajo el grifo.



Importante: No utilice disolventes, agentes de limpieza químicos o abrasivos, cepillos de alambre, objetos afilados o estropajos para limpiar la unidad.

- Limpie las superficies externas de la unidad base con un paño suave humedecido con agua. Séquelas completamente con un paño suave y seco.
- Retire la placa de cocción y límpiela con agua jabonosa suave utilizando una esponja o un paño suave. Aclárela y séquela bien.
- Asegúrese siempre de que la unidad esté completamente seca y correctamente montada antes de utilizarla.

Almacenamiento

- Desenchufe siempre la unidad antes de guardarla y asegúrese de que esté completamente fría y seca.
- Enrolle el cable de alimentación en su compartimento situado debajo de la unidad base.
- Guarde el aparato en un lugar fresco, seco y limpio, fuera del alcance de los niños y los animales domésticos.
- Conserve el embalaje para guardar el aparato cuando no lo utilice durante un periodo de tiempo prolongado.

CONDITION DE GARANTIE

FR

Ce produit est garanti pour une période de 2 ans à partir de la date d'achat*, contre toute défaillance résultant d'un vice de fabrication ou de matériau. Cette garantie ne couvre pas les vices ou les dommages résultant d'une mauvaise installation, d'une utilisation incorrecte ou de l'usure anormale du produit.

*sur présentation du ticket de caisse.

WARRANTY CONDITIONS

EN

This product is guaranteed against faults caused by defects in manufacturing or the materials used for a period of two years, starting from the date of purchase.* This warranty does not cover defects or damage caused by failure to install the device correctly, incorrect use of the product, or excessive wear and tear.

*proof of purchase required.

GARANTIEVOORWAARDEN

NL

Dit product wordt gegarandeerd voor een periode van 2 jaar vanaf de aankoopdatum*, voor elke storing die het gevolg is van een fabricagefout of het materiaal. Gebreken of schade door slechte installatie, onjuist gebruik of abnormale slijtage van het product worden niet gedekt door deze garantie.

*op vertoon van kassabon.

CONDICIONES DE GARANTÍA

ES

El certificado de garantía de este producto tiene una duración de 2 años a partir de la fecha de compra* que se limita a los defectos de fabricación y averías del material. Se excluyen de la garantía deficiencias o daños originados por una mala instalación, errores en la manipulación o por un uso inadecuado.

*previa presentación del comprobante de compra.

ELECTRO DEPOT

1 route de Vendeville

59155 FACHES-THUMESNIL - FRANCE

