**CONDITION DE GARANTIE**

FR Ce produit est garanti pour une période de 2 ans à partir de la date d'achat*, contre toute défaillance résultant d'un vice de fabrication ou de matériau. Cette garantie ne couvre pas les vices ou les dommages résultant d'une mauvaise installation, d'une utilisation incorrecte ou de l'usure anormale du produit.

*sur présentation du ticket de caisse.

GARANTIEVOORWAARDEN

NL Dit product wordt gegarandeerd voor een periode van 2 jaar vanaf de aankoopdatum*, voor elke storing die het gevolg is van een fabricagefout of het materiaal. Gebreken of schade door slechte installatie, onjuist gebruik of abnormale slijtage van het product worden niet gedekt door deze garantie.

*op vertoon van kassabon.

CONDICIONES DE GARANTÍA

ES El certificado de garantía de este producto tiene una duración de 2 años a partir de la fecha de compra* que se limita a los defectos de fabricación y averías del material. Se excluyen de la garantía deficiencias o daños originados por una mala instalación, errores en la manipulación o por un uso inadecuado.

*previa presentación del comprobante de compra.

Barbecue à charbon
Houtskoolbarbecue
Barbacoa de carbón

964015

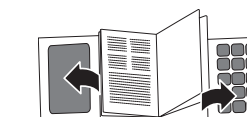
GUIDE D'UTILISATION	02
HANDLEIDING	08
INSTRUCCIONES DE USO	14

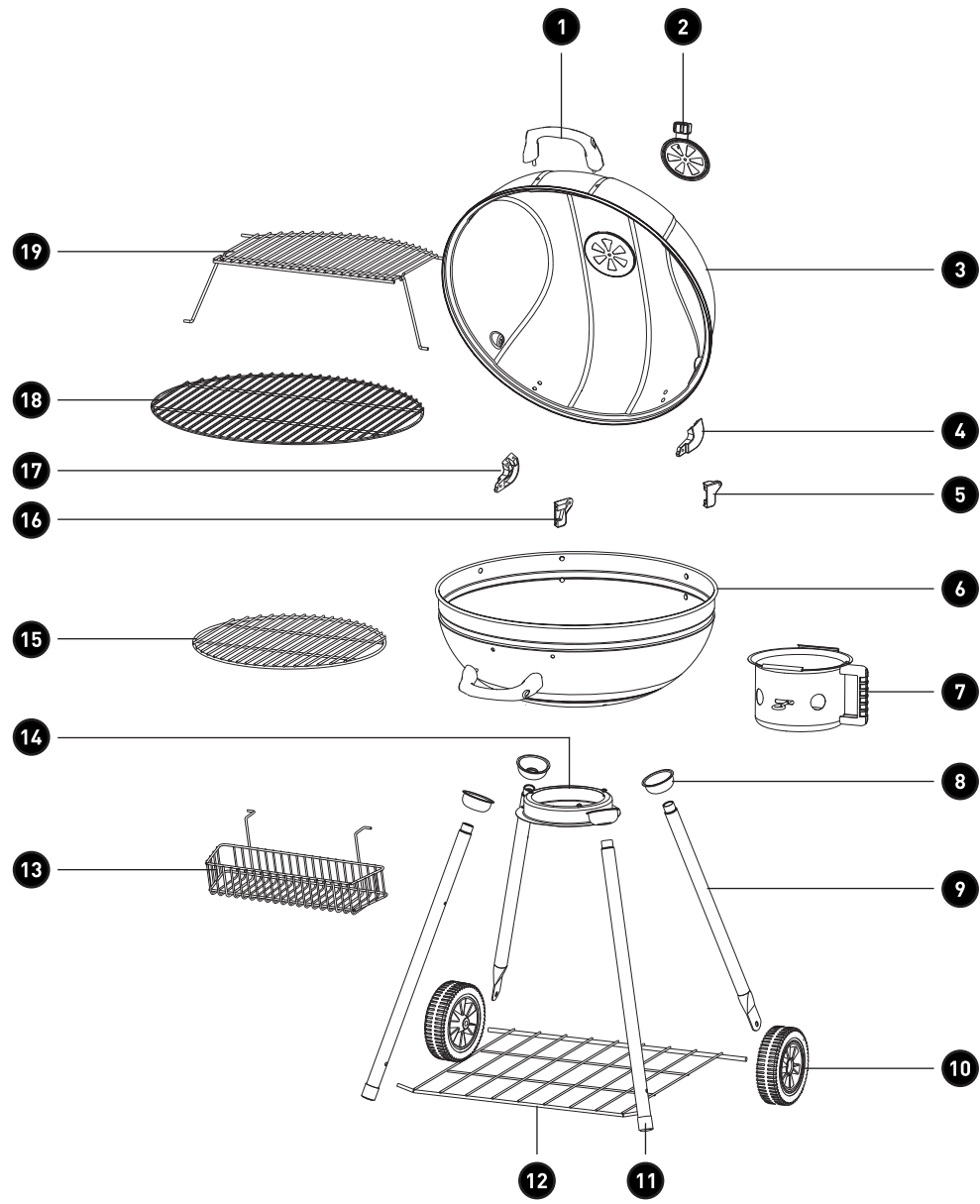
ELECTRO DEPOT
1 route de Vendeville
59155 FACHES-THUMESNIL - FRANCE



Made in PRC

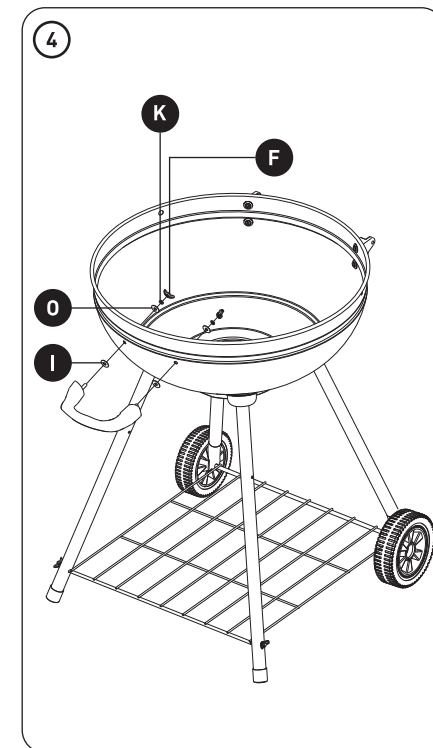
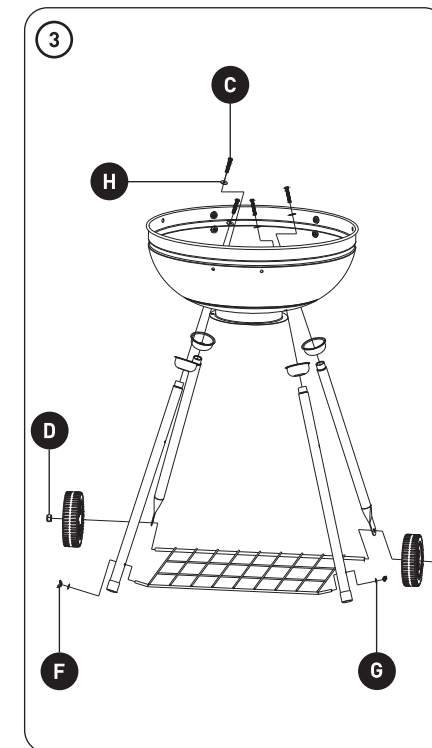
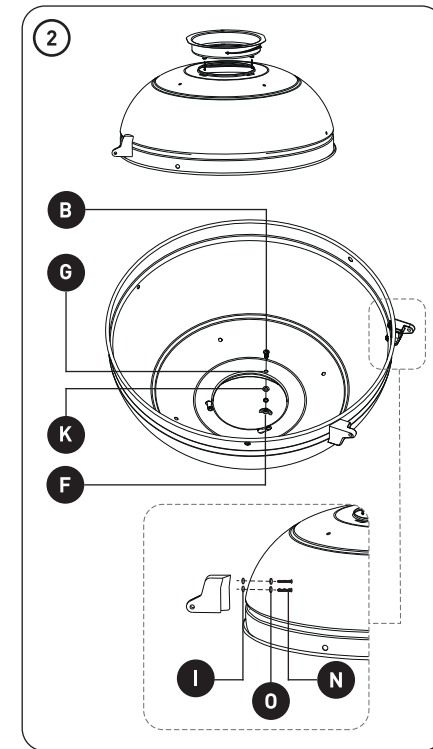
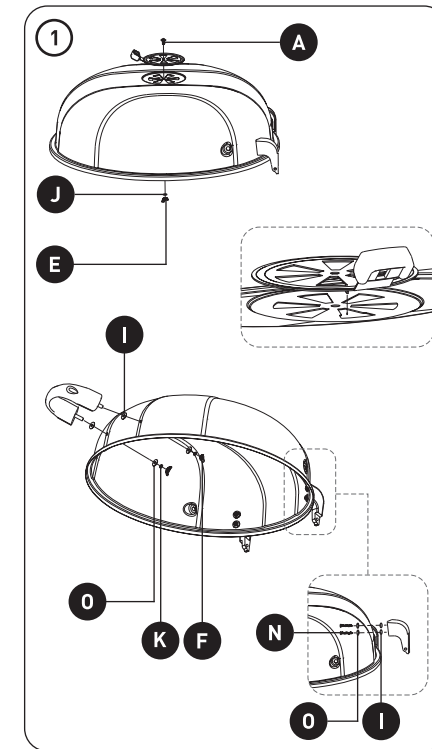
cosyLife





- 1 x2
- 2 x1
- 3 x1
- 4 x1
- 5 x1
- 6 x1
- 7 x1
- 8 x4
- 9 x2
- 10 x2
- 11 x2
- 12 x1
- 13 x1
- 14 x1
- 15 x1
- 16 x1
- 17 x1

- 18 x1
- 19 x1
- A M5X12 x1
- B M6X10 x1
- C M6X30 x4
- D M8 x2
- E M5 x1
- F M6 x7
- G Ø6 x3
- H Ø6 x4
- I Ø6 x12
- J Ø5 x1
- K Ø6 x5
- L Ø6 x2
- M 1.4 x 30 x2
- N M6X16 x8
- O Ø6 x14



Merci !

Merci d'avoir choisi ce produit COSYLIFE.
Choisis, testés et recommandés par ELECTRO DEPOT,
les produits de la marque COSYLIFE vous assurent une
utilisation simple, une performance fiable et une qualité
irréprochable.

Grâce à cet appareil, vous savez que chaque utilisation
vous apportera satisfaction.

Bienvenue chez ELECTRO DEPOT.

Visitez notre site Internet : www.electrodepot.fr
www.electrodepot.be

VOTRE AVIS COMPTE !



PARTAGEZ
VOTRE EXPERIENCE
SUR LES PRODUITS

Parce que votre satisfaction est notre priorité, nous vous proposons de
donner votre avis sur ce produit. Il sera transmis et analysé par nos
équipes afin d'améliorer continuellement le produit.

**Donnez votre avis sur : <http://www.electrodepot.fr/avis-client>
<http://www.electrodepot.be/avis-client>**



ELECTRO DEPOT

Size: 140 x 210 mm

A

**Avant d'utiliser
l'appareil**

4 Consignes de sécurité

B

Aperçu de l'appareil

5 Aperçu de l'appareil
6 Utilisation prévue
6 Caractéristiques

C

**Utilisation de
l'appareil**

6 Assemblage
6 Utilisation
7 Nettoyage et entretien

D

**Informations
pratiques**

7 Emballage et environnement

Les notices sont aussi disponibles sur le site <http://www.electrodepot.fr/sav/notices/>
<http://www.electrodepot.be/fr/sav/notices>

Consignes de sécurité

VEUILLEZ LIRE ATTENTIVEMENT LES INSTRUCTIONS AVANT D'UTILISER L'APPAREIL ET CONSERVEZ-LES POUR POUVOIR VOUS Y RÉFÉRER ULTÉRIEUREMENT.

- Le barbecue à charbon de bois doit être alimenté seulement avec du charbon de bois ou des briquettes de charbon de bois selon la norme **EN 1860-2**.
- **AVERTISSEMENT !** Maintenez les enfants et les animaux à l'écart de l'appareil !
- Le produit n'est pas un jouet, et doit être maintenu hors de la portée des enfants. Les enfants ne sont pas conscients des dangers liés à la manipulation de ce produit.
- Lors de la fabrication, tout le soin requis a été apporté afin d'éviter que ce produit ne comporte des arêtes vives. Manipulez les éléments avec prudence de façon à éviter tout accident ou blessure lors du montage.
- La livraison comprend de nombreuses vis et autres petites pièces. Ces composants peuvent présenter un risque mortel en cas d'ingestion ou d'inhalation.

Évitez tout risque de blessure et danger de mort !

- **AVERTISSEMENT ! Risque d'intoxication au monoxyde de carbone.** Ne pas utiliser le barbecue dans des espaces fermés, mais uniquement à l'extérieur !
- **AVERTISSEMENT !** Ce barbecue va devenir chaud. Ne pas déplacer pendant son utilisation.

- Ne pas utiliser dans des locaux fermés!
- **AVERTISSEMENT !** Ne pas utiliser d'alcool ou d'essence pour allumer ou réactiver le feu! Utiliser uniquement des allume-feu conformes à l'**EN 1860-3** !
- **AVERTISSEMENT !** Ne pas laisser le barbecue à la portée des enfants et des animaux domestiques.
- Conservez suffisamment de distance avec les pièces brûlantes, car tout contact est susceptible d'entraîner des brûlures graves.
- De la graisse brûlante est susceptible de s'égoutter pendant l'utilisation du brasero. Conservez suffisamment de distance avec les pièces brûlantes, car tout contact est susceptible d'entraîner des brûlures graves.
- Portez toujours des gants de barbecue ou de cuisine. Utilisez des gants conformément aux critères généraux EPI (protection contre la chaleur et le feu, catégorie II, p. ex. **EN 407**).
- Utilisez toujours des ustensiles pour barbecue avec de longues poignées résistantes à la chaleur.
- Les fluides inflammables versés sur la braise forment des jets de flamme ou des déflagrations. N'utilisez jamais de liquide allume-barbecue comme de l'essence ou de l'alcool dénaturé. Ne mettez jamais des morceaux de charbon de bois imprégnés de liquide allume-barbecue sur la braise.
- Faites toujours attention à ce que vous faites et agissez avec précaution. Ne pas utiliser le produit si vous n'êtes pas concentré ou si vous êtes fatigué ou sous l'influence de drogues, d'alcool ou de médicaments. Un bref instant de distraction lors de l'usage du produit est susceptible provoquer des blessures graves.

Ne laissez pas le produit sans surveillance.

Évitez les risques d'incendie !

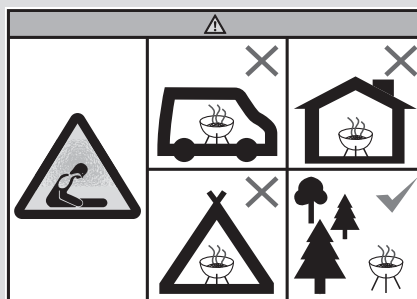
- **AVERTISSEMENT !** Ce barbecue peut devenir brûlant pendant le fonctionnement et ne doit pas être déplacé.
- Tenez un extincteur et une boîte de premier secours prêts pour le cas où un accident se produirait ou un feu se déclencherait.
- Placez le barbecue sur une surface stable et horizontale avant son utilisation.
- Positionnez le produit de telle sorte qu'il soit à au moins 1 m des matériaux facilement inflammables.
- Remplissez le produit avec un maximum de 1 kg de charbon de bois.
- N'allumez le charbon de bois que dans un endroit protégé du vent.
- Vérifiez que le charbon de bois est complètement consommé et refroidi avant de retirer les braises.
- Ne montez pas le produit dans un camping-car ou sur un bateau.

Évitez toute utilisation pouvant entraîner des dommages !

- Lors de l'utilisation, les vis sont susceptibles de se desserrer peu à peu et de réduire la stabilité du produit. Vérifiez avant chaque utilisation que les vis sont bien serrées.

Resserrez toutes les vis le cas échéant, afin de garantir une bonne stabilité.

- Ne faites pas usage de la force pour assembler le produit.
- Ne serrez pas trop fort les vis.
- Ne vous asseyez pas, et ne prenez pas appui sur le produit.
- Ne montez pas et n'utilisez pas le produit si des pièces manquent ou sont endommagées.



- Ne pas utiliser le barbecue dans un espace confiné et/ou habitable, par exemple, des maisons, tentes, caravanes, camping-cars, bateaux. Risque de décès par empoisonnement au monoxyde de carbone.

Aperçu de l'appareil

- Déballiez l'appareil. Retirez toutes les étiquettes du produit. Veuillez vérifier son exhaustivité et s'il est en bon état. Si l'appareil est endommagé ou présente un dysfonctionnement, ne l'utilisez pas et rapportez-le à votre revendeur ou service après-vente.

- Conservez tous les emballages hors de portée des enfants. Il existe un risque d'accident si les enfants jouent avec les matériaux d'emballage.

Utilisation prévue

- Le produit est exclusivement prévu pour la préparation de grillades et convient uniquement pour une utilisation à l'extérieur. Le produit n'est pas destiné à une utilisation commerciale ou à d'autres domaines d'utilisation.
- Toute autre utilisation peut endommager l'appareil ou provoquer des blessures.

Caractéristiques

Modèle :	964015
Dimensions :	env. 68 x 58 x 90 cm (L x H x P)
Capacité maximale (brasero) :	1.5 kg
Combustible :	Charbon de bois

Assemblage



PRUDENCE!

- N'ouvrez pas le couvercle lorsque de la vapeur s'échappe du bec verseur.
- Faites preuve d'une extrême prudence lorsque vous déplacez un appareil contenant de l'eau chaude.



Remarque : serrez toutes les vis seulement après avoir terminé le montage, car d'éventuelles contractions de la matière sont susceptibles de gêner l'assemblage final.

→ Illustrations (sur les pages dépliantes)

Utilisation



Remarques :

- Avant la première utilisation, lavez la grille de cuisson à l'eau de vaisselle chaude.
- Nous vous recommandons de chauffer le barbecue avant sa première utilisation et de laisser le combustible brûler pendant au moins 30 minutes.
- Placez les aliments à griller seulement lorsque le combustible est recouvert d'une couche de cendres.
- Placez le barbecue sur un sol sûr et de niveau avant son utilisation.

Allumer le combustible



AVERTISSEMENT ! RISQUE DE BRÛLURES !

- Si de l'essence ou de l'alcool à brûler sont utilisés pour allumer, cela est susceptible de provoquer des générations de chaleur incontrôlables dues à des déflagrations. Ainsi, utilisez uniquement des combustibles non dangereux, comme par exemple des allumeurs solides. Lors de l'utilisation, le barbecue doit être posé sur une surface stable et plane.



Remarque : pour obtenir un charbon de bois parfaitement allumé, l'utilisation d'une cheminée d'allumage pour charbon est recommandée (non comprise dans le contenu de l'emballage).

- Placez une couche de charbon de bois ou de briquettes sur la grille à charbon de bois.
 - Placez un ou deux allumeur(s) solide(s) sur la couche existante de charbon de bois ou de briquette. Allumez-les à l'aide d'une allumette.
 - Laissez les allume-feux brûler pendant 2 à 4 minutes. Remplissez ensuite le brasero petit à petit avec du charbon de bois ou des briquettes.
 - Après env. 15 à 20 minutes, une couche de cendre blanche devrait s'être formée sur le combustible. Cela indique que la température idéale de cuisson est atteinte. Répandez la braise uniformément dans le brasero en utilisant un outil métallique prévu à cet effet.
 - Accrochez la grille de cuisson graissée et commencez la grillade.
 - Avant de commencer la cuisson, attendre qu'une couche de cendres recouvre le combustible.
- Ne versez pas directement de l'eau froide sur les braises de charbon de bois pour les éteindre. Dans le cas contraire, vous risquez d'endommager le produit. Utilisez les vieilles cendres, du sable ou un jet fin d'eau pulvérisée.
 - Videz les cendres froides et nettoyez le produit régulièrement, si possible après chaque utilisation.
 - Retirez la grille de cuisson et nettoyez-la soigneusement à l'eau de vaisselle. Séchez-la ensuite soigneusement.
 - Retirez tous les dépôts à l'aide d'une éponge mouillée.
 - Nettoyez le boîtier à l'aide d'un chiffon doux. Ne rayez pas les surfaces en les frottant à sec.
 - Nettoyez les surfaces intérieures et supérieures à l'eau chaude savonneuse.

Emballage et environnement

Mise au rebut des matériaux d'emballage

Les matériaux d'emballage protègent votre machine contre les dommages susceptibles de survenir pendant le transport. Ces matériaux sont respectueux de l'environnement puisqu'ils sont recyclables. Le recyclage des matériaux permet à la fois d'économiser les matières premières et de réduire la production de déchets.



Nos emballages peuvent faire l'objet d'une consigne de tri.
Pour en savoir plus : www.consignesdetri.fr

Nettoyage et entretien

- Avant le nettoyage, laissez le produit refroidir complètement.
- Assurez-vous que le charbon de bois est complètement brûlé et refroidi avant de retirer les cendres et de ranger le produit.
- N'utilisez aucun produit de nettoyage agressif ou récurant et aucun tampon à récurer abrasif, car ceux-ci sont susceptibles d'endommager ou de rayer les surfaces.

Bedankt!

Proficiat met uw keuze voor een product van COSYLIFE. De selectie en de testen van de toestellen van COSYLIFE gebeuren volledig onder controle en supervisie van ELECTRO DEPOT. We staan garant voor de kwaliteit van de toestellen van COSYLIFE, die uitmunten in hun eenvoudig gebruik, hun betrouwbare werking en hun onberispelijke kwaliteit. ELECTRO DEPOT beveelt de COSYLIFE toestellen aan en is ervan dat u uiterst tevreden zal zijn bij elk gebruik van het toestel.

Welkom bij ELECTRO DEPOT.

Bezoek onze website www.electrodepot.be



De gebruiksaanwijzingen kunnen tevens worden geraadpleegd op de website:
<http://www.electrodepot.be>

A Alvorens het apparaat

10 Veiligheidsinstructies

B Overzicht van het apparaat

11 Overzicht van het apparaat
12 Doelmatig gebruik
12 Specificaties

C Het apparaat gebruiken

12 Montage
12 Gebruik
13 Reiniging en onderhoud

D Praktische informatie

13 Verpakking en milieu

Veiligheidsinstructies

**LEES DE GEBRUIKSAANWIJZING AAN-
DACHTIG DOOR VOORDAT U HET APPA-
RAAT IN GEBRUIK NEEMT EN BEWAAR
DEZE VOOR LATERE RAADPLEGING.**

- Gebruik alleen houtskool of houtskoolbriketten conform de norm EN 1860-2 met deze houtskoolbarbecue.
- **WAARSCHUWING!** Houd kinderen en dieren uit de buurt van het toestel.
- Het product is geen speelgoed, houd het buiten het bereik van kinderen. Kinderen zijn zich niet bewust van de gevaren die het gebruik van dit product met zich meebrengen.
- Tijdens de fabricage van dit product werd er de nodige aandacht besteed aan het vermijden van scherpe randen aan dit product. Hanteer de onderdelen met de nodige voorzichtigheid om een ongeval of letsel tijdens de montage te vermijden.
- Het product wordt geleverd met vele schroeven en andere kleine onderdelen. Deze onderdelen kunnen bij inslikking of inademing leiden tot de dood.

Vermijd elk risico op letsel of de dood!

- **WAARSCHUWING! Risico op vergiftiging door koolstofmonoxide.** Gebruik de barbecue niet in een afgesloten ruimte, gebruik het alleen buitenshuis.
- **WAARSCHUWING!** Deze barbecue wordt warm. Verplaats de barbecue niet tijdens het gebruik.
- Gebruik de barbecue niet in een afgesloten ruimte!

- **WAARSCHUWING!** Gebruik geen alcohol of benzine om het vuur (opnieuw) aan te steken! Gebruik alleen aanmaakblokjes conform EN 1860-3!
- **WAARSCHUWING!** Houd de barbecue buiten het bereik van kinderen en huisdieren.
- Handhaaf voldoende afstand tot de hete onderdelen, elk contact kan zware brandwonden veroorzaken.
- Heet vet kan tijdens het gebruik in de vuurpot druppelen. Handhaaf voldoende afstand tot de hete onderdelen, elk contact kan zware brandwonden veroorzaken.
- Draag altijd barbecue- of ovenwanten. Gebruik alleen wanten die voldoen aan de algemene criteria voor PBM (bescherming tegen warmte en vuur, categorie II, bijv. EN 407).
- Gebruik altijd gepast barbecuegerei met een lang en hittebestendig handvat.
- Brandbare vloeistof die op de houtskool wordt gegoten, leidt tot steekvlammen of een explosieve verbranding. Gebruik nooit een vloeistof om de barbecue aan te steken, zoals benzine of gedenatureerde alcohol. Doe nooit houtskool die in een vloeibare brandstof is geweekt op de gloeiende kolen.
- Houd uw gedachten erbij en let altijd op wat u doet. Gebruik het product niet als u niet geconcentreerd of moe bent of onder de invloed bent van drugs, alcohol of medicijnen. Een moment van onoplettendheid bij het gebruik van het product kan tot ernstige verwondingen leiden. Laat het apparaat nooit zonder toezicht achter.

Vermijd brandgevaar!

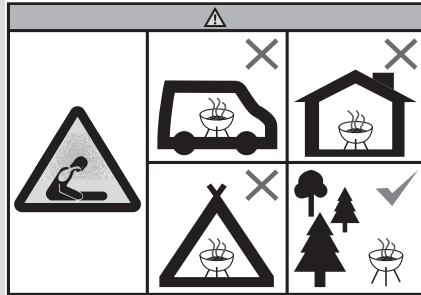
- **WAARSCHUWING!** Deze barbecue kan tijdens zijn werking heet worden en mag niet worden verplaatst.
- Houd een brandblusser en een EHBO-doos bij de hand in geval een letsel of brand optreedt.
- Plaats de barbecue op een stabiele en vlakke ondergrond voordat u het gebruikt.
- Plaats het product op minstens 1 meter van licht ontbrandbare materialen.
- Vul het product met maximum 1 kg houtskool.
- Steek de houtskool alleen aan in een omgeving die tegen wind is beschermd.
- Controleer of de houtskool volledig opgebruikt en afgekoeld is voordat u het uit de barbecue verwijdert.
- Gebruik het product niet in een camper of een boot.

Vermijd elk gebruik die tot schade kan leiden!

- Tijdens het gebruik van het product kunnen de schroeven geleidelijk aan loskomen, dit kan een negatieve impact op de stabiliteit van het product hebben. Controleer voor elk gebruik of de schroeven stevig zijn vastgedraaid.

Draai alle schroeven regelmatig vast om een goede stabiliteit te waarborgen.

- Oefen tijdens het in elkaar zetten van het product geen overmatige druk uit.
- Draai de schroeven niet te vast aan.
- Zit of steun niet op het product.
- Monteer of gebruik het product niet als er onderdelen ontbreken of beschadigd zijn.



- Gebruik de barbecue niet in een kleine ruimte of een leefruimte, waaronder een woning, tent, caravan, camper of boot. Risico op overlijden door een koolstofmonoxidevergiftiging.

Overzicht van het apparaat

- Haal het apparaat uit de verpakking. Verwijder alle labels van het product. Controleer of het volledig is en zich in een goede staat bevindt. Als het apparaat beschadigd of defect is, gebruik het niet en breng het terug naar uw handelaar of klantenservice.

- Houd alle verpakking buiten het bereik van kinderen. Er is risico op een ongeval als kinderen met de verpakking spelen.

Doelmatig gebruik

- Het product is alleen bestemd voor het grillen van levensmiddelen buitenshuis. Het product is niet geschikt voor commercieel gebruik of een andere toepassing.
- Elk ander gebruik kan schade aan het apparaat en letsel aan personen teweegbrengen.

Specificaties

Model:	964015
Afmetingen:	ong. 68 x 58 x 90 cm (B x H x D)
Maximum capaciteit (vuurpot):	1.5 kg
Brandstof:	Houtskool

Montage



VOORZICHTIG!

- Open het deksel niet wanneer er stoom uit de schenktuit komt.
- Wees uiterst voorzichtig wanneer u een apparaat met warm water verplaatst.



Opmerking: Draai pas na beëindiging van de montage alle schroeven stevig aan om ongewenste spanning in het materiaal te voorkomen.

→ Afbeeldingen (op de uitklappagina's)

Gebruik



Opmerking:

- Voor ingebruikname, was het bakrooster in een warm sopje.
- Wij raden u aan om de barbecue de eerste keer minstens 30 minuten te laten branden alvorens het effectief te gebruiken.
- Leg de etenswaren pas op het rooster wanneer de houtskool met een aslaag is bedekt.
- Plaats de barbecue op een stabiele en vlakke ondergrond voordat u het gebruikt.

De brandstof aansteken



WAARSCHUWING! RISICO OP BRANDWONDEN!

- Bij het aansteken van de houtskool met benzine of alcohol kan er door ontploffingen een oncontroleerbare hitteontwikkeling ontstaan. Gebruik daarom alleen ongevaarlijke brandstoffen, zoals aanmaakblokjes. Plaats de barbecue op een stabiele en vlakke ondergrond voordat u het gebruikt.



Opmerking: Voor perfect doorgegloude houtskool wordt het aanbevolen een houtskoolstarter te gebruiken (niet inbegrepen).

- Leg één laag houtskool of briketten op het houtskoolrooster.
- Breng een of twee aanmaakblokjes op de aanwezige laag houtskool of briketten aan. Steek ze aan met een lucifer.
- Laat de aanmaakblokjes 2 tot 4 minuten branden. Vul de vuurpot vervolgens geleidelijk aan met houtskool of briketten.
- Na ongeveer 15 tot 20 minuten is er een witte aslaag op de brandstof waarneembaar. Dit geeft aan dat de ideale baktemperatuur is bereikt. Spreid de hete houtskool over de vuurpot uit met een gepast metalen gerei.
- Breng het gesmeerde bakrooster aan en start met barbecueën.
- Alvorens te barbecueën, zorg dat de brandstof met een aslaag is bedekt.

Reiniging en onderhoud

- Laat het product volledig afkoelen voordat het wordt gereinigd.
- Zorg dat de houtskool volledig opgebruikt en afgekoeld is voordat u het uit de barbecue verwijdert en de barbecue opbergt.
- Maak het product niet schoon met een bijtend schoonmaakmiddel, schuurmiddel of schuursponsje om schade of krassen op de oppervlakken te vermijden.

- Giet geen koud water op de hete houtskool om het te doven. Dit kan het product beschadigen. Doof de houtskool met oude as, zand of een fijne nevelstraal.
- Verwijder de koude houtskool en maak het product regelmatig schoon, indien mogelijk na elk gebruik.
- Verwijder het bakrooster en maak het grondig schoon in een warm sopje. Veeg het vervolgens grondig droog.
- Verwijder alle resten met een vochtige spons.
- Maak de behuizing schoon met een zachte doek. Veeg niet te hard om krassen op het oppervlak te vermijden.
- Maak de binnen- en bovenkant schoon met warm water en zeep.

Verpakking en milieu

Afdanken van de verpakkingsmaterialen

De verpakkingsmaterialen beschermen uw toestel tegen mogelijke beschadiging tijdens het transport. Deze materialen zijn milieuvriendelijk want ze kunnen gerecycled worden. Door materialen te recyclen kan op grondstoffen bespaard worden en wordt er minder afval geproduceerd.

¡Muchas gracias!

Muchas gracias por haber elegido nuestro producto COSYLIFE. Seleccionado, testado y recomendado por ELECTRO DEPOT. Los productos de la marca COSYLIFE le garantizan una facilidad de uso, un rendimiento eficaz y una calidad impecable.

Con este dispositivo puede estar seguro de que siempre quedará satisfecho al utilizarlo.

Bienvenido a ELECTRO DEPOT.

Visite nuestra página web: www.electrodepot.es



El manual se puede consultar en el sitio web de <http://www.electrodepot.es>

A

Antes de empezar

16 Indicaciones de seguridad

B

Descripción del dispositivo

17 Descripción del dispositivo
18 Uso previsto
18 Especificaciones técnicas

C

Uso del dispositivo

18 Montaje
18 Uso
19 Mantenimiento y limpieza

D

Información práctica

19 Embalaje y medioambiente

Indicaciones de seguridad

POR FAVOR, LEA ESTE MANUAL CON DETENIMIENTO ANTES DE UTILIZAR EL DISPOSITIVO Y CONSÉRVELO PARA SU USO EN FUTURAS OCASIONES.

- La barbacoa de carbón vegetal únicamente se debe alimentar de carbón vegetal o de briquetas de carbón vegetal que cumplan con la norma EN 1860-2.
- **¡ADVERTENCIA!** ¡Mantenga a los niños y a los animales alejados del aparato!
- Este producto no es un juguete y debe mantenerlo fuera del alcance de los niños. Los niños no son conscientes de los peligros que conlleva la manipulación de este producto.
- Durante su fabricación, se ha prestado mucha atención para evitar que este producto tenga aristas afiladas. Manipule los elementos con prudencia para evitar posibles accidentes o lesiones durante el montaje.
- Con el producto se entregan numerosos tornillos y piezas pequeñas. Estos elementos pueden suponer un peligro mortal en caso de ingestión o inhalación.

¡Evite cualquier riesgo de lesión y peligro mortal!

- **¡ADVERTENCIA! Riesgo de intoxicación por monóxido de carbono.** ¡No utilice la barbacoa en espacios cerrados! ¡Úsela únicamente en exteriores!
- **¡ADVERTENCIA!** Esta barbacoa se va a calentar. No la desplace mientras la esté usando.

- ¡No la utilice en espacios cerrados!
- **¡ADVERTENCIA!** ¡No utilice alcohol ni gasolina para encender o reavivar el fuego! ¡Use únicamente enciendefuegos que se ajusten a la norma EN 1860-3!
- **¡ADVERTENCIA!** ¡No deje la barbacoa al alcance de los niños y las mascotas!
- Mantenga una distancia suficiente con las piezas calientes, ya que el contacto podría provocar quemaduras graves.
- Es posible que gotee grasa ardiente mientras utilice el brasero. Mantenga una distancia suficiente con las piezas calientes, ya que el contacto podría provocar quemaduras graves.
- Lleve puestas en todo momento manoplas de barbacoa o de cocina. Utilice unos guantes que se ajusten a los criterios generales de los EPI (protección contra el calor y el fuego, categoría II, p. ej., EN 407).
- Use siempre utensilios para barbacoa que tengan largas empuñaduras resistentes al calor.
- Los líquidos inflamables que caen sobre las brasas forman chorros de llamas o deflagraciones. Nunca utilice líquido enciendefuegos como la gasolina o el alcohol desnaturalizado. Nunca ponga trozos de carbón vegetal impregnados en líquido enciendefuegos sobre las brasas.
- Siempre preste atención a lo que está haciendo y actúe con precaución. No utilice el producto si no está concentrado, si se encuentra cansado o si ha consumido drogas, alcohol o medicamentos. Un breve instante de distracción durante el uso del producto podría provocar lesiones graves. No deje el producto desatendido.

¡Evite los peligros de incendio!

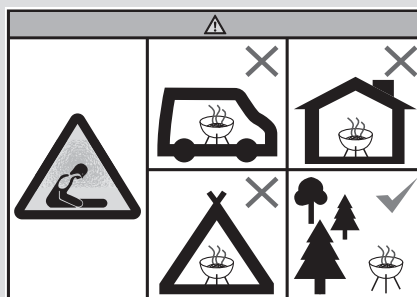
- **¡ADVERTENCIA!** Esta barbacoa puede acabar calentándose durante su uso, por lo que no debe desplazarla.
- Tenga un extintor y un botiquín de primeros auxilios preparados por si se produce un accidente o se inicia un incendio.
- Antes de usarla, coloque la barbacoa sobre una superficie estable y horizontal.
- Ponga el producto de tal forma que esté a, al menos, 1 m de materiales que sean fácilmente inflamables.
- Rellene el producto con un máximo de 1 kg de carbón vegetal.
- Únicamente prenda el carbón vegetal en un lugar que esté protegido del viento.
- Asegúrese de que el carbón vegetal se haya consumido totalmente y esté frío antes de retirar las brasas.
- No monte el producto en una autocaravana ni en un barco.

¡Evite cualquier uso que pueda provocar daños!

- A base de usar el producto, los tornillos podrían aflojarse poco a poco y reducir su estabilidad. Antes de usar la barbacoa, compruebe que los tornillos estén bien apretados.

En caso contrario, apriételos para garantizar una buena estabilidad.

- No recurra a la fuerza para montar el producto.
- No apriete los tornillos en exceso.
- No se siente ni se apoye en el producto.
- No monte ni utilice el producto si faltan piezas o están dañadas.



- No utilice la barbacoa en un espacio reducido y/o habitable, por ejemplo, casas, tiendas de campaña, caravanas, autocaravanas o barcos. Peligro de muerte por envenenamiento por monóxido de carbono.

Descripción del dispositivo

- Desembale el aparato. Retire todos los adhesivos del aparato. Controle que el aparato reúne todas las condiciones establecidas y se encuentra en perfecto estado. Si el aparato está dañado o presenta averías, no lo utilice y hágase lo llevar a su distribuidor o servicio al cliente.

- Mantenga el embalaje fuera del alcance de los niños. Existe un riesgo de accidente si los niños juegan con el embalaje.

Uso previsto

- El producto ha sido diseñado exclusivamente para la preparación de parrilladas y solo se debe utilizar en exteriores. No se ha diseñado el producto para realizar un uso comercial o en otros ámbitos.
- Cualquier otro uso puede deteriorar el aparato o provocar daños.

Especificaciones técnicas

Modelo:	964015
Dimensiones:	aprox. 68 x 58 x 90 cm (An x Al x P)
Capacidad máxima (brasero):	1.5 kg
Combustible:	Carbón vegetal

Montaje



¡PRUDENCIA!

- No abra la tapa cuando salga vapor de agua por la boquilla de salida.
- Extreme la prudencia cuando mueva un dispositivo que contenga agua caliente.



Nota: Apriete los tornillos solo después de haber terminado el montaje, ya que se pueden producir contracciones de los materiales que afecten al montaje final.

→ Ilustraciones (en las páginas desplegables)

Uso



Observaciones:

- Antes del primer uso, lave la parrilla con agua caliente y jabón.
- Le recomendamos que caliente la barbacoa antes de su primer uso y deje que el combustible arda durante, al menos, 30 minutos.
- Únicamente coloque los alimentos que quiera asar cuando el combustible esté recubierto de una capa de ceniza.
- Antes de usarla, coloque la barbacoa sobre un suelo seguro y nivelado.

Cómo prender el combustible



¡ADVERTENCIA! ¡RIESGO DE QUEMADURAS!

- Si utiliza gasolina o alcohol de quemar para encender el producto, podría provocar generaciones de calor descontroladas debido a las deflagraciones. Por ello, únicamente use combustibles que no sean peligrosos, como, por ejemplo, encendedores sólidos. Cuando vaya a usarla, debe colocar la barbacoa en una superficie estable y plana.



Nota: Para obtener un carbón vegetal perfectamente prendido, se recomienda usar una chimenea de encendido para carbón (no incluida con este producto).

- Coloque una capa de carbón vegetal o de briquetas sobre la rejilla para el carbón.
- Ponga uno o dos encendedores sólidos sobre la capa existente de carbón vegetal o de briquetas. Préndalos con una cerilla.
- Deje que los enciendefuegos ardan durante 2-4 minutos. A continuación, rellene el brasero poco a poco con carbón vegetal o briquetas.
- Tras unos 15-20 minutos, debería formarse una capa de ceniza blanca sobre el combustible. Esto indica que se ha alcanzado la temperatura ideal para cocinar. Distribuya las brasas uniformemente en el brasero con una herramienta metálica diseñada para este fin.
- Coloque la parrilla engrasada y comience la parrillada.
- Antes de empezar a cocinar, espere a que una capa de cenizas recubra el combustible.
- No vierta directamente agua fría sobre las brasas de carbón vegetal para apagarlas. En caso contrario, corre el riesgo de dañar el producto. Utilice cenizas viejas, arena o un chorro fino de agua pulverizada.
- Vacíe las cenizas frías y limpie el producto periódicamente; a poder ser, después de cada uso.
- Retire la parrilla y límpiela con esmero con agua y jabón. A continuación, séquela bien.
- Retire los depósitos con una esponja humedecida.
- Limpie la carcasa con un paño suave. No raye las superficies frotándolas en seco.
- Limpie las superficies interiores y superiores con agua caliente y jabón.

Embalaje y medioambiente

Cómo desechar los materiales del embalaje

Los materiales del embalaje protegen su aparato contra los posibles daños que se puedan originar en el transporte. Estos materiales son respetuosos con el medioambiente ya que son reciclables. El reciclado de los materiales permite, al mismo tiempo, economizar las materias primas y reducir la producción de residuos.

Mantenimiento y limpieza

- Antes de limpiarlo, deje que el producto se enfríe totalmente.
- Asegúrese de que el carbón vegetal se haya consumido totalmente y esté frío antes de retirar las cenizas y guardar el producto.
- No utilice ningún producto de limpieza agresivo ni estropajos, porque podría dañar o rayar las superficies.