**CONDITION DE GARANTIE**

Ce produit est garanti pour une période de 2 ans à partir de la date d'achat*, contre toute défaillance résultant d'un vice de fabrication ou de matériau. Cette garantie ne couvre pas les vices ou les dommages résultant d'une mauvaise installation, d'une utilisation incorrecte ou de l'usure anormale du produit.

*sur présentation du ticket de caisse.

GARANTIEVOORWAARDEN

Dit product wordt gegarandeerd voor een periode van 2 jaar vanaf de aankoopdatum*, voor elke storing die het gevolg is van een fabricagefout of het materiaal. Gebreken of schade door slechte installatie, onjuist gebruik of abnormale slijtage van het product worden niet gedekt door deze garantie.

*op vertoon van kassabon.

CONDICIONES DE GARANTÍA

El certificado de garantía de este producto tiene una duración de 2 años a partir de la fecha de compra* que se limita a los defectos de fabricación y averías del material. Se excluyen de la garantía deficiencias o daños originados por una mala instalación, errores en la manipulación o por un uso inadecuado.

*previa presentación del comprobante de compra.

11/2019

Ensemble clavier + souris sans fil
Set van toetsenbord + draadloze muis
Juego de teclado + ratón inalámbrico

963712 - 963713 - 963714
 CWL01

GUIDE D'UTILISATION	02
HANDLEIDING	08
INSTRUCCIONES DE USO	14

ELECTRO DEPOT
 1 route de Vendeville
 59155 FACHES-THUMESNIL - FRANCE



Made in PRC

edenwood

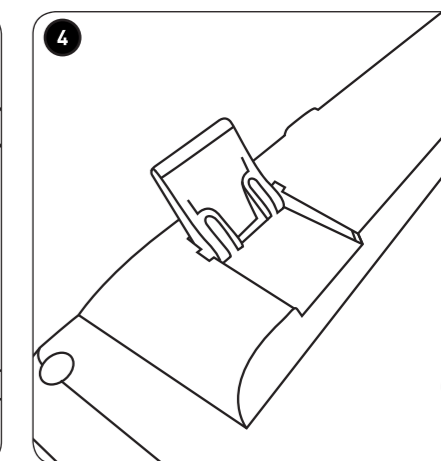
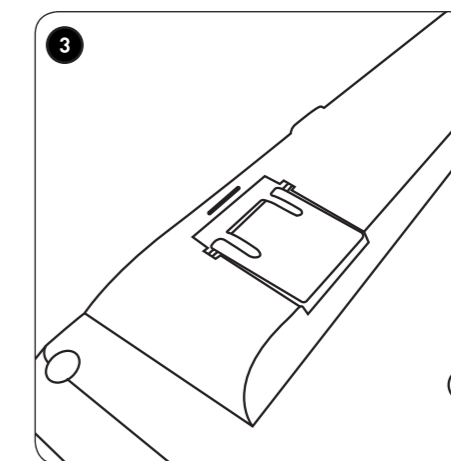
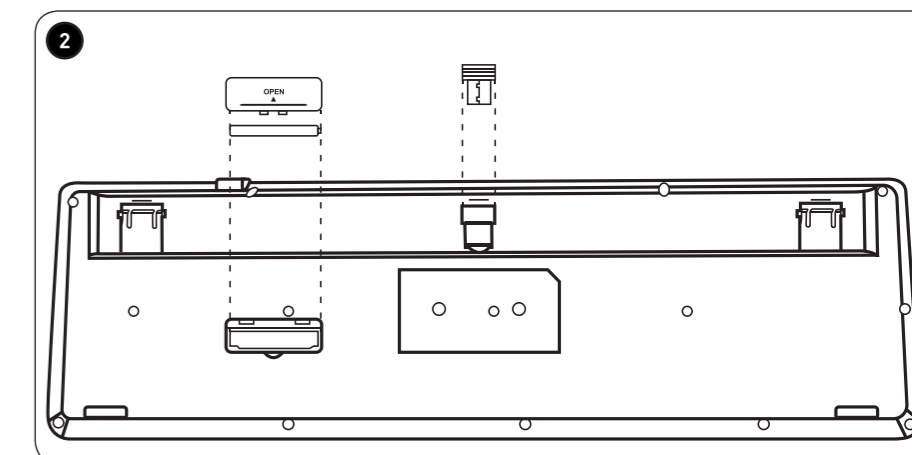
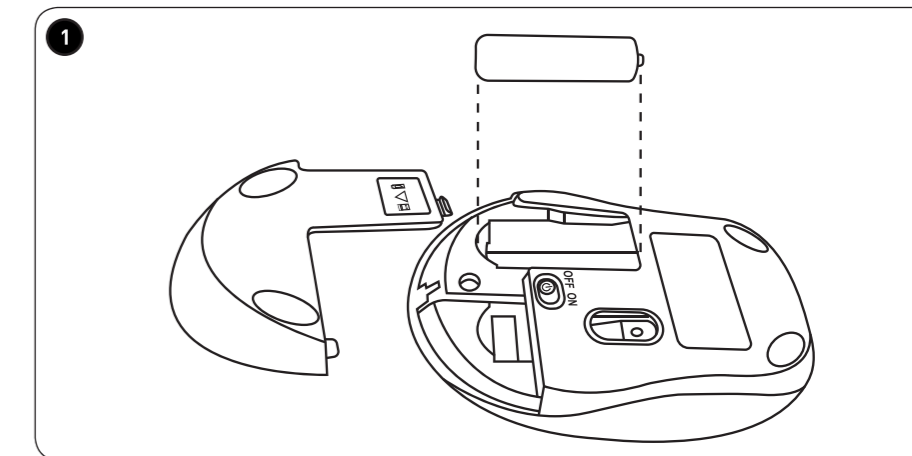
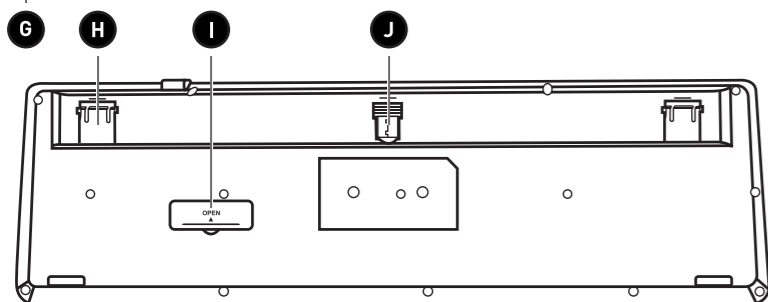
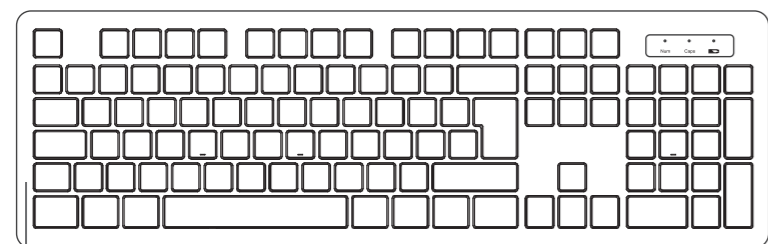
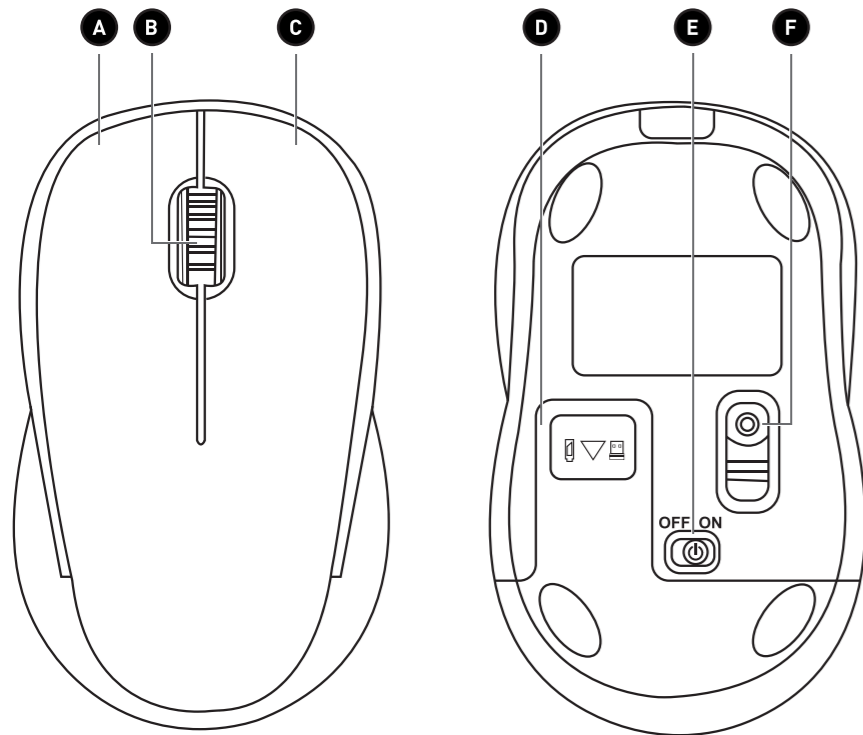


138 x 210 mm

140 x 210 mm

140 x 210 mm

138 x 210 mm



Merci !

Merci d'avoir choisi ce produit EDENWOOD.
Choisis, testés et recommandés par ELECTRO DEPOT,
les produits de la marque EDENWOOD vous assurent
une utilisation simple, une performance fiable et une
qualité irréprochable.
Grâce à cet appareil, vous savez que chaque utilisation
vous apportera satisfaction.

Bienvenue chez ELECTRO DEPOT.

Visitez notre site Internet : www.electrodepot.fr
www.electrodepot.be

VOTRE AVIS COMPTE !



PARTAGEZ
VOTRE EXPERIENCE
SUR LES PRODUITS

Parce que votre satisfaction est notre priorité, nous vous proposons de
donner votre avis sur ce produit. Il sera transmis et analysé par nos
équipes afin d'améliorer continuellement le produit.

**Donnez votre avis sur : <http://www.electrodepot.fr/avis-client>
<http://www.electrodepot.be/avis-client>**



ELECTRO DEPOT

A

Avant d'utiliser l'appareil

4 Consignes de sécurité

B

Aperçu de l'appareil

4 Composants
5 Caractéristiques
5 Déclaration de conformité
5 Aperçu de l'appareil
5 Utilisation prévue
5 Utilisation

C

Informations pratiques

6 Emballage et environnement
7 Mise au rebut de votre ancien appareil

Les notices sont aussi disponibles sur le site <http://www.electrodepot.fr/sav/notices/>
<http://www.electrodepot.be/fr/sav/notices>

Consignes de sécurité

VEUILLEZ LIRE ATTENTIVEMENT LES INSTRUCTIONS AVANT D'UTILISER L'APPAREIL ET CONSERVEZ-LES POUR POUVOIR VOUS Y RÉFÉRER ULTÉRIEUREMENT.

- Évitez de fixer directement le faisceau lumineux.
- La mise au rebut de la pile doit être effectuée de manière à respecter l'environnement.

ATTENTION

- Risque d'explosion, si la pile est installée avec une mauvaise polarité.
- Remplacez la pile par un modèle identique ou équivalent uniquement.
- **Avertissement** : les piles ou batteries intégrées ne doivent pas être exposées directement à des sources de chaleur excessive, comme la lumière du soleil, les flammes ou d'autres sources similaires.

- Gardez les piles neuves et usagées hors de la portée des enfants.
- Si le compartiment à piles ne se ferme pas correctement, arrêtez d'utiliser l'appareil et gardez-le hors de la portée des enfants.
- Si vous pensez que des piles ont pu être avalées ou insérées dans toute partie du corps, consultez immédiatement un médecin.

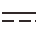
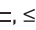
Composants

- A** Bouton de gauche
- B** Mollette de défilement
- C** Bouton de droite
- D** Capot amovible (compartiment à pile et logement de la clé)
- E** **ON/OFF** (marche/arrêt)
- F** Capteur optique
- G** Clavier
- H** Pieds réglables
- I** Compartiment à pile
- J** Clé et logement de la clé

Caractéristiques

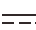
Modèle :	963712 CWL01
Configuration requise :	WIN 7/8/10/XP/2003 MAC
USB :	1.1, 2.0

Souris


Pile :	1 x 1,5 V  , AAA (non fournie)
Fréquence :	2400 ~ 2483.5 MHz
Alimentation électrique :	1,5 V  , ≤ 25 mA
Capteur optique :	Résolution : 1200 dpi

Débit de transmission :	2 Mbps
Portée :	≤ 10 mètres

Clavier

Pile :	1 x 1,5 V  , AAA (non fournie)
Fréquence :	2400 ~ 2483.5 MHz
Débit de transmission :	2 Mbps
Portée :	≤ 10 mètres

Récepteur (clé)

Alimentation électrique :	4,35-5,25 V  , ≤ 25 mA
Puissance max. émise :	-6.31dBm

Déclaration de conformité

ELECTRO DEPOT déclare que cet appareil est conforme aux exigences essentielles et aux autres dispositions pertinentes de la directive 2014/53/EU. La déclaration de conformité peut être consultée sur le site <http://www.electrodepot.fr/sav/notices/>

Aperçu de l'appareil

- Déballiez l'appareil. Retirer toutes les étiquettes du produit. Veuillez vérifier son exhaustivité et s'il est en bon état. Si l'appareil est endommagé ou présente un dysfonctionnement, ne l'utilisez pas et rapportez-le à votre revendeur ou service après-vente.
- Conservez tous les emballages hors de portée des enfants. Il existe un risque d'accident si les enfants jouent avec les matériaux d'emballage.

Utilisation prévue

- Ce produit est destiné à un usage domestique ou bureautique. N'utilisez pas le produit à d'autres fins.
- Toute autre utilisation peut endommager l'appareil ou provoquer des blessures.

Utilisation

Souris

- La souris fonctionne mieux si elle est utilisée sur une surface structurée. La souris ne fonctionne pas sur des surfaces sans structure (par ex. du verre) ou sur des surfaces réfléchissantes, par ex. des miroirs ou des surfaces polies.
Sur des surfaces à motifs répétitifs, la souris est susceptible de ne pas reconnaître tous les mouvements correctement.

- 1 Insertion/remplacement de la pile :** retirez le capot. Insérez 1 pile (AAA, incluse dans la livraison) dans le compartiment à piles. Respectez la polarité. Remettez le capot en place.
- Mise sous/hors tension de la souris :

Position du bouton	Fonction
ON	Souris allumée
OFF	Souris éteinte

Clavier

- 2 Insertion/remplacement de la pile :** Retirez le capot du compartiment à pile. Insérez 1 pile (AAA, incluse dans la livraison) dans le compartiment à piles. Respectez la polarité. Remontez le capot du compartiment à pile.
- 3** Repliez ou dépliez les pieds réglables pour régler l'inclinaison du clavier.
- 4**

Clé

- La clé sert à connecter sans aucun câble le clavier et la souris à un ordinateur.
- Logement de la clé : La clé peut être rangée dans l'un ou l'autre des 2 logements pour clé...
 - dans la souris (sous le capot) ou
 - dans le clavier (sous le clavier).

- 2 Connexion à un ordinateur :** retirez la clé du logement de la clé.

- 5** Branchez la clé sur le port USB d'un ordinateur. Le clavier et la souris sont maintenant reconnus par l'ordinateur. Suivez les procédures d'installation de l'ordinateur, le cas échéant.

Emballage et environnement

Mise au rebut des matériaux d'emballage

Les matériaux d'emballage protègent votre machine contre les dommages susceptibles de survenir pendant le transport. Ces matériaux sont respectueux de l'environnement puisqu'ils sont recyclables. Le recyclage des matériaux permet à la fois d'économiser les matières premières et de réduire la production de déchets.

Mise au rebut de votre ancien appareil

COLLECTE SÉLECTIVE DES DÉCHETS ÉLECTRIQUES ET ÉLECTRONIQUES




Cet appareil porte le symbole DEEE (Déchet d'Équipement Électrique et Électronique) signifiant qu'en fin de vie, il ne doit pas être jeté aux déchets ménagers, mais déposé au centre de tri de la localité. La valorisation des déchets permet de contribuer à préserver notre environnement.

PROTECTION DE L'ENVIRONNEMENT – DIRECTIVE 2012/19/UE

Afin de préserver notre environnement et notre santé, l'élimination en fin de vie des appareils électriques et électroniques doit se faire selon des règles bien précises et nécessite l'implication de chacun, qu'il soit fournisseur ou utilisateur.



C'est pour cette raison que votre appareil, comme le signale le symbole  apposé sur sa plaque signalétique ou sur son emballage, ne doit en aucun cas être jeté dans une poubelle publique ou privée destinée aux ordures ménagères. L'utilisateur a le droit de déposer l'appareil dans un lieu public de collecte procédant à un tri sélectif des déchets pour être recyclé ou réutilisé pour d'autres applications, conformément à la directive

Pour la sécurité des enfants, rangez vos vieux appareils en lieu sûr jusqu'à ce qu'ils soient mis au rebut, hors de votre domicile.



Nos emballages peuvent faire l'objet d'une consigne de tri.
Pour en savoir plus : www.consignesdetri.fr

IMPORTANT !



- Le changement des piles doit se faire dans le respect des réglementations en vigueur concernant la mise au rebut.
- Veuillez amener les piles usagées à un centre de récupération prévu à cet effet, où elles seront traitées d'une manière respectueuse de l'environnement.

Bedankt!

Proficiat met uw keuze voor een product van EDENWOOD. De selectie en de testen van de toestellen van EDENWOOD gebeuren volledig onder controle en supervisie van ELECTRO DEPOT. We staan garant voor de kwaliteit van de toestellen van EDENWOOD, die uitmunten in hun eenvoudig gebruik, hun betrouwbare werking en hun onberispelijke kwaliteit.

ELECTRO DEPOT beveelt de EDENWOOD toestellen aan en is ervan dat u uiterst tevreden zal zijn bij elk gebruik van het toestel.

Welkom bij ELECTRO DEPOT.

Bezoek onze website www.electrodepot.be



De gebruiksaanwijzingen kunnen tevens worden geraadpleegd op de website:
<http://www.electrodepot.be>

A

**Alvorens het
apparaat**

10 Veiligheidsinstructies

B

**Overzicht van het
apparaat**

10 Onderdelen
11 Specificaties
11 Conformiteitsverklaring
11 Overzicht van het apparaat
11 Doelmatig gebruik
11 Gebruik

C

**Praktische
informatie**

12 Verpakking en milieu
13 Afdanken van uw oude toestel

Veiligheidsinstructies

LEES DE GEBRUIKSAANWIJZING AANDACHTIG DOOR VOORDAT U HET APPARAAT IN GEBRUIK NEEMT EN BEWAAR DEZE VOOR LATERE RAADPLEGING.

- Kijk niet rechtstreeks in de lichtstraal.
- Houd rekening met het milieu wanneer u de batterijen weggooit.

OPGELET

- Explosiegevaar als de batterij op onjuiste wijze vervangen wordt.
- Vervang de batterijen alleen door batterijen van hetzelfde of een gelijksoortig type.
- **Waarschuwing:** Stel de geïntegreerde batterijen of accu's niet bloot aan overmatige hitte, bijv. in direct zonlicht, in de buurt van vuur of een warmtebron, etc.

- Houd nieuwe en gebruikte batterijen uit de buurt van kinderen.
- Als het batterijvak niet juist kan worden vergrendeld, gebruik het apparaat niet langer en houd het buiten het bereik van kinderen.
- Als u denkt dat batterijen ingeslikt werden of in een lichaamsdeel ingebracht werden, raadpleeg onmiddellijk een arts.

Onderdelen

- A** Links knop
- B** Scrollwiel
- C** Rechts knop
- D** Afneembaar deksel (batterijvak en opbergvak voor dongle)
- E** **ON/OFF** (aan/uit)
- F** Optische sensor
- G** Toetsenbord
- H** Stelvoetjes
- I** Batterijvak
- J** Dongle en opbergvak

Specificaties

Model:	963712 CWL01
Vereist besturingssysteem:	WIN 7/8/10/XP/2003/MAC
USB:	1.1, 2.0
Muis	
Batterij:	1 x 1,5 V --- , AAA (niet inbegrepen)
Frequentie:	2400 ~ 2483.5 MHz
Elektrische voeding:	1,5 V --- , \leq 25 mA
Optische sensor:	Resolutie: 1200 dpi
Transmissiesnelheid:	2 Mbps
Bereik:	\leq 10 meter

Toetsenbord

Batterij:	1 x 1,5 V --- , AAA (niet inbegrepen)
Frequentie:	2400 ~ 2483.5 MHz
Transmissiesnelheid:	2 Mbps
Bereik:	\leq 10 meter

Ontvanger (dongle)

Elektrische voeding:	4,35-5,25 V --- , \leq 25 mA
----------------------	---

Max. zendvermogen: -6.31dBm

Conformiteitsverklaring

ELECTRO DEPOT verklaart dat dit apparaat in overeenstemming is met de essentiële eisen en andere relevante voorschriften van de richtlijn 2014/53/EU. De conformiteitsverklaring kan worden geraadpleegd op de website: <http://www.electrodepot.fr/sav/notices/>

Overzicht van het apparaat

- Haal het apparaat uit de verpakking. Verwijder alle labels van het product. Controleer of het volledig is en zich in een goede staat bevindt. Als het apparaat beschadigd of defect is, gebruik het niet en breng het terug naar uw handelaar of klantenservice.
- Houd alle verpakking buiten het bereik van kinderen. Er is risico op een ongeval als kinderen met de verpakking spelen.

Doelmatig gebruik

- Dit product is alleen bestemd voor huishoudelijk of kantoorgebruik. Gebruik het product niet voor andere doeleinden.
- Elk ander gebruik kan schade aan het apparaat en letsel aan personen teweegbrengen.

Gebruik

Muis

- De muis werkt beter op een gestructureerd oppervlak. De muis werkt niet op een oppervlak zonder structuur (bijv. glas) of een weerkaatsend oppervlak, zoals een spiegel of gepolijst oppervlak.
Op een oppervlak met een herhalend motief is het mogelijk dat de muis niet alle bewegingen juist zal herkennen.

- 1 De batterij installeren/vervangen:** Verwijder het deksel. Installeer 1 batterij (AAA, inbegrepen) in het batterijvak. Houd rekening met de juiste polariteit. Breng het deksel opnieuw juist aan
- De muis in-/uitschakelen:

Positie van de knop	Functie
ON	Muis staat aan
OFF	Muis staat uit

Toetsenbord

- 2 De batterij installeren of vervangen:** Haal het batterijdeksel af. Installeer 1 batterij (AAA, inbegrepen) in het batterijvak. Houd rekening met de juiste polariteit. Breng het batterijdeksel opnieuw aan.
- 3** Klap de stelvoetjes open of dicht voor de gewenste hellingshoek van het toetsenbord.
- 4**

Dongle

- De dongle dient om het toetsenbord en de muis draadloos met een computer te verbinden.
- Vak voor dongle: De dongle kan in een van de 2 vakken worden opgeborgen:
 - in de muis (onder het deksel) of
 - in het toetsenbord (aan de onderkant).

- 2 De set met een computer verbinden:** Haal de dongle uit het opbergvak.

- 5** Steek de dongle in een USB-poort op de computer. Het toetsenbord en de muis worden nu door de computer herkend. Indien nodig, volg de installatieprocedure op de computer.

Verpakking en milieu

Afdanken van de verpakkingsmaterialen

De verpakkingsmaterialen beschermen uw toestel tegen mogelijke beschadiging tijdens het transport. Deze materialen zijn milieuvriendelijk want ze kunnen gerecycleerd worden. Door materialen te recyclen kan op grondstoffen bespaard worden en wordt er minder afval geproduceerd.

Afdanken van uw oude toestel

SELECTIEVE INZAMELING VAN ELEKTRISCH EN ELEKTRONISCH AFVAL




Dit toestel is voorzien van het AEEA-symbool, wat betekent dat het niet bij het huishoudelijke afval gegooid mag worden op het einde van zijn levensduur, maar dat het naar een recyclagecentrum voor elektrische en elektronische huishoudtoestellen gebracht dient te worden. Wanneer u versleten huishoudtoestellen recycleert, levert u een aanzienlijke bijdrage tot de bescherming van ons milieu.

BESCHERMING VAN HET MILIEU - RICHTLIJN 2012/19/EU

Wanneer u versleten elektrische en elektronische apparaten recycleert, levert u een aanzienlijke bijdrage tot de bescherming van ons milieu en onze gezondheid. Dit dient echter wel te gebeuren volgens bepaalde regels en vraagt de betrokkenheid van zowel leverancier als consument.



Daarom mag uw toestel, zoals aangegeven wordt door het symbool  op het kenplaatje of de verpakking, in geen geval in een openbare of private vuilnisbak voor huishoudelijk afval gegooid worden. De gebruiker heeft het recht om het toestel naar een openbaar inzamelpunt voor selectieve afvalverwerking te brengen, zodat het toestel gerecycleerd of opnieuw gebruikt kan worden voor andere toepassingen, conform de richtlijn.

Bewaar uw oude toestellen steeds op een veilige plaats buiten uw huis waar kinderen er niet bijkunnen.

BELANGRIJK!



- Het vervangen van batterijen dient te gebeuren in overeenstemming met de geldende voorschriften inzake de afdanking ervan.
- Breng de gebruikte batterijen naar een daarvoor bestemd inzamelpunt, waar ze op een milieuvriendelijke manier behandeld zullen worden.

¡Muchas gracias!

Muchas gracias por haber elegido nuestro producto EDENWOOD. Seleccionado, testado y recomendado por ELECTRO DEPOT. Los productos de la marca EDENWOOD le garantizan una facilidad de uso, un rendimiento eficaz y una calidad impecable.

Con este dispositivo puede estar seguro de que siempre quedará satisfecho al utilizarlo.

Bienvenido a ELECTRO DEPOT.

Visite nuestra página web: www.electrodepot.es



El manual se puede consultar en el sitio web de <http://www.electrodepot.es>

A

Antes de empezar

16 Indicaciones de seguridad

B

Descripción del dispositivo

16 Componentes
17 Especificaciones técnicas
17 Declaración de conformidad
17 Descripción del dispositivo
17 Uso previsto
17 Uso

C

Información práctica

18 Embalaje y medioambiente
19 Cómo desechar su antiguo aparato

Indicaciones de seguridad

POR FAVOR, LEA ESTE MANUAL CON DETENIMIENTO ANTES DE UTILIZAR EL DISPOSITIVO Y CONSÉRVELO PARA SU USO EN FUTURAS OCASIONES.

- Evite mirar fijamente el haz luminoso.
- Se debe prestar atención a los aspectos medioambientales a la hora de la eliminación de las pilas.

ATENCIÓN

- Peligro de explosión si la batería no está correctamente colocada.
- Sustitúyalas sólo por baterías del mismo tipo o equivalentes.
- **Advertencia:** las baterías o baterías integradas no deben estar expuestas a fuentes de calor excesivas como, por ejemplo, la luz del sol, las llamas u otras fuentes similares.
- Mantenga las baterías nuevas y las usadas ale-

jadas del alcance de los niños.

- Si el compartimento de la batería no se cierra de forma segura, deje de usar el producto y manténgalo alejado de los niños.
- Si cree que las baterías podrían haber sido ingeridas o introducidas dentro de cualquier parte del cuerpo, póngase en contacto con el médico inmediatamente.

Componentes

- A** Botón izquierdo
- B** Rueda de desplazamiento
- C** Botón derecho
- D** Tapa extraíble (compartimentos de la pila y de la llave)
- E** **ON/OFF** (encendido/apagado)
- F** Lector óptico
- G** Teclado
- H** Patas ajustables
- I** Compartimento de la pila
- J** Llave y compartimento de la llave

Especificaciones técnicas

Modelo:	963712 CWL01
Configuración necesaria:	WIN 7/8/10/XP/2003 MAC
USB:	1.1, 2.0

Ratón

Batería:	1 × 1,5 V --- , AAA (no incluida)
Frecuencia:	2400 ~ 2483.5 MHz
Alimentación eléctrica:	1,5 V --- , ≤ 25 mA
Lector óptico:	Resolución: 1200 dpi

Velocidad de transmisión:	2 Mbps
Alcance:	≤ 10 metros

Teclado

Batería:	1 × 1,5 V --- , AAA (no incluida)
Frecuencia:	2400 ~ 2483.5 MHz
Velocidad de transmisión:	2 Mbps
Alcance:	≤ 10 metros

Receptor (llave)

Alimentación eléctrica:	4,35-5,25 V --- , ≤ 25 mA
Potencia max. emitida	-6.31dBm

Declaración de conformidad

ELECTRO DEPOT declara que este aparato cumple con las exigencias básicas y las demás disposiciones pertinentes de la directiva 2014/53/UE. La declaración de conformidad se puede consultar en el sitio web <http://www.electrodepot.fr/sav/notices/>

Descripción del dispositivo

- Desembale el aparato. Retire todos los adhesivos del aparato. Controle que el aparato reúne todas las condiciones establecidas y se encuentra en perfecto estado. Si el aparato está dañado o presenta averías, no lo utilice y hágase lo llevar a su distribuidor o servicio al cliente.
- Mantenga el embalaje fuera del alcance de los niños. Existe un riesgo de accidente si los niños juegan con el embalaje.

Uso previsto

- Este producto ha sido diseñado para realizar un uso doméstico u ofimático. No lo utilice con otros fines.
- Cualquier otro uso puede deteriorar el aparato o provocar daños.

Uso

Ratón

- El ratón funciona mejor si se utiliza sobre una superficie definida. El ratón no funciona sobre superficies sin estructura (p. ej., el cristal) o reflectantes (p. ej., espejos o superficies pulidas). Sobre superficies con motivos repetitivos, puede que el ratón no reconozca todos los movimientos correctamente.

- 1 **Introducción/sustitución de la pila:** retire la tapa. Introduzca 1 pila (AAA, incluida con el producto) en su compartimento. Respete la polaridad. Vuelva a colocar la tapa.

- Encendido/apagado del ratón:

Posición del botón	Función
ON	Ratón encendido
OFF	Ratón apagado

Teclado

- 2 Introducción/sustitución de la pila:** Retire la tapa del compartimento de la pila. Introduzca 1 pila (AAA, incluida con el producto) en su compartimento. Respete la polaridad. Vuelva a colocar la tapa del compartimento de la pila.
- 3** Recoja o despliegue los pies ajustables para ajustar la inclinación del teclado.
- 4**

Llave

- La llave sirve para conectar el teclado y el ratón a un ordenador sin utilizar cables.
- Compartimento de la llave: La llave se puede guardar en uno de los 2 compartimentos de la llave...
 - en el ratón (debajo de la tapa) o
 - en el teclado (debajo del teclado).

- 2 Conexión a un ordenador:** retire la llave de su compartimento.

- 5** Conecte la llave al puerto USB de un ordenador. Ahora el teclado y el ratón son reconocidos por el ordenador. En caso contrario, siga los procedimientos de instalación del ordenador.

Embalaje y medioambiente

Cómo desechar los materiales del embalaje

Los materiales del embalaje protegen su aparato contra los posibles daños que se puedan originar en el transporte. Estos materiales son respetuosos con el medioambiente ya que son reciclables. El reciclado de los materiales permite, al mismo tiempo, economizar las materias primas y reducir la producción de residuos.

Cómo desechar su antiguo aparato

RECOGIDA SELECTIVA DE RESIDUOS DE APARATOS ELÉCTRICOS Y ELECTRÓNICOS



Este aparato lleva el símbolo RAEE (Residuos de Aparatos Eléctricos y Electrónicos) que significa que al final de su vida útil, no debe tirarse a la basura, sino que debe depositarse en la unidad de clasificación de residuos de su localidad. La valorización de los residuos permite contribuir a conservar nuestro medio ambiente.

PROTECCIÓN DEL MEDIO AMBIENTE - DIRECTIVA 2012/19/EU

Para preservar nuestro medio ambiente y nuestra salud, la eliminación de los aparatos eléctricos y electrónicos al final de su vida útil debe hacerse según normas muy precisas y requiere la implicación de todos, tanto del proveedor como del usuario.



Es por ello que su aparato, tal y como señala el símbolo que se encuentra en su placa de características o en su embalaje, no debe, bajo ningún concepto, tirarse a un contenedor público o privado de residuos domésticos. El usuario tiene derecho a depositar el aparato en un lugar público de recogida selectiva de residuos para que sea reciclado o reutilizado para otras aplicaciones de conformidad con la directiva.

Por la seguridad de los niños, guarde sus aparatos en un lugar seguro hasta que pueda eliminarlos, preferentemente fuera de su domicilio.

¡IMPORTANTE!



- El cambio de pilas debe hacerse respetando las regulaciones en vigor respecto al desecho de pilas.
- Lleve las pilas usadas a un punto de recogida designado, donde serán tratadas de forma respetuosa con el medio ambiente.