

FR

**CONDITION DE GARANTIE**

Ce produit est garanti pour une période de 2 ans à partir de la date d'achat\*, contre toute défaillance résultant d'un vice de fabrication ou de matériau. Cette garantie ne couvre pas les vices ou les dommages résultant d'une mauvaise installation, d'une utilisation incorrecte ou de l'usure anormale du produit.

\*sur présentation du ticket de caisse.

NL

**GARANTIEVOORWAARDEN**

Dit product wordt gegarandeerd voor een periode van 2 jaar vanaf de aankoopdatum\*, voor elke storing die het gevolg is van een fabricagefout of het materiaal. Gebreken of schade door slechte installatie, onjuist gebruik of abnormale slijtage van het product worden niet gedekt door deze garantie.

\*op vertoon van kassabon.

ES

**CONDICIONES DE GARANTÍA**

El certificado de garantía de este producto tiene una duración de 2 años a partir de la fecha de compra\* que se limita a los defectos de fabricación y averías del material. Se excluyen de la garantía deficiencias o daños originados por una mala instalación, errores en la manipulación o por un uso inadecuado.

\*previa presentación del comprobante de compra.

Barre de son  
Soundbar  
Barra de sonido

963292 - BDS C10 V2

08/2019

GUIDE D'UTILISATION ..... 02

HANDLEIDING ..... 18

INSTRUCCIONES DE USO ..... 34

ELECTRO DEPOT  
1 route de Vendeville  
59155 FACHES-THUMESNIL - FRANCE



Made in PRC

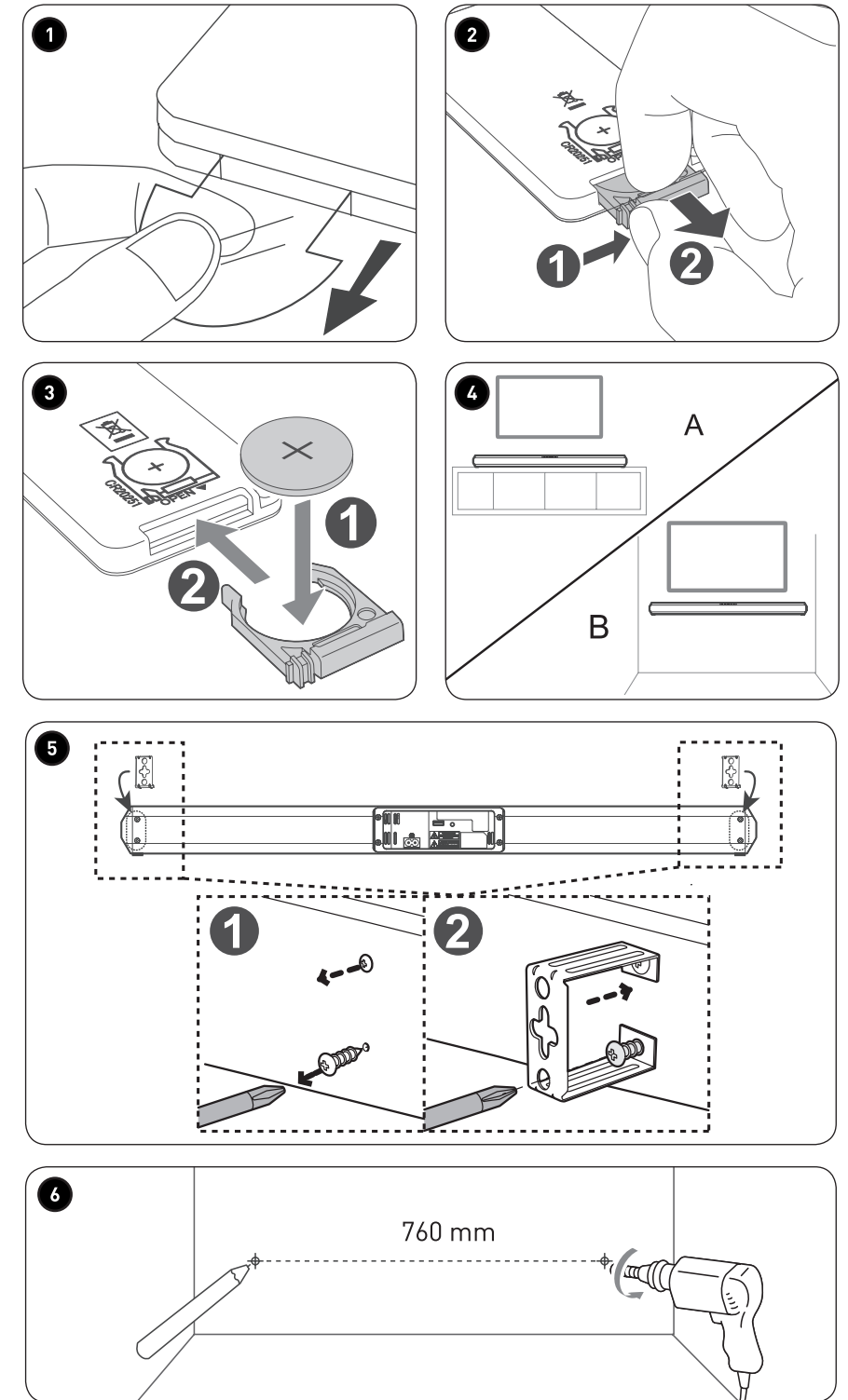
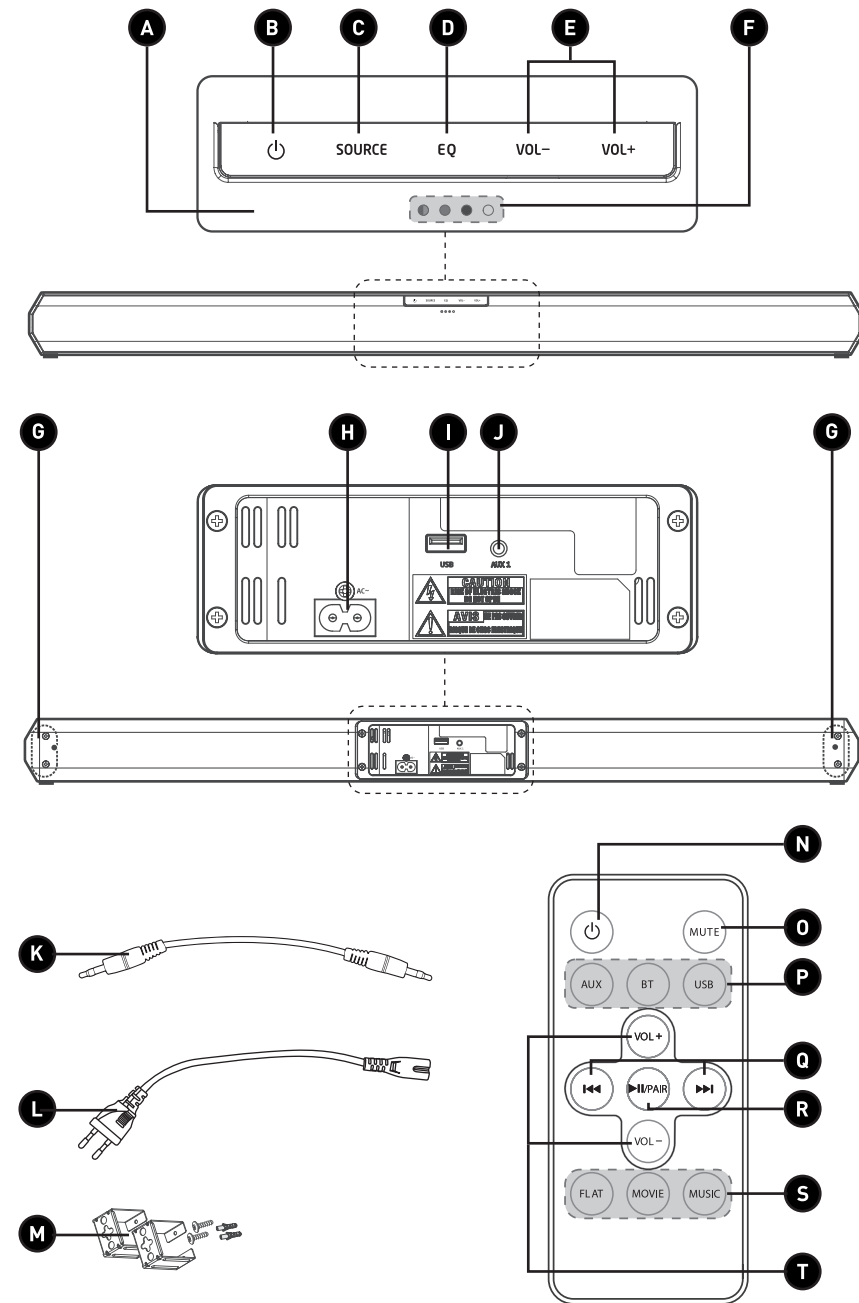


138 x 210 mm

140 x 210 mm

140 x 210 mm

138 x 210 mm



# Merci !

Merci d'avoir choisi ce produit HIGHONE.  
Choisis, testés et recommandés par ELECTRO DEPOT,  
les produits de la marque HIGHONE vous assurent une  
utilisation simple, une performance fiable et une qualité  
irréprochable.

Grâce à cet appareil, vous savez que chaque utilisation  
vous apportera satisfaction.

Bienvenue chez ELECTRO DEPOT.

Visitez notre site Internet : [www.electrodepot.fr](http://www.electrodepot.fr)  
[www.electrodepot.be](http://www.electrodepot.be)

## VOTRE AVIS COMPTE !



PARTAGEZ  
VOTRE EXPERIENCE  
SUR LES PRODUITS

Parce que votre satisfaction est notre priorité, nous vous proposons  
de donner votre avis sur ce produit. Il sera transmis et analysé par nos  
équipes afin d'améliorer continuellement le produit.

Donnez votre avis sur : <http://www.electrodepot.fr/avis-client>  
<http://www.electrodepot.be/avis-client>



**ELECTRO DEPOT**

## A

### Avant d'utiliser l'appareil

4 Consignes de sécurité

## B

### Aperçu de l'appareil

8 Composants  
9 Aperçu de l'appareil  
9 Utilisation prévue  
9 Caractéristiques  
10 Déclaration de conformité

## C

### Utilisation de l'appareil

10 Télécommande  
11 Montage  
12 Utilisation  
13 Fonctionnement du mode AUX  
13 Fonctionnement Bluetooth  
15 Fonctionnement USB

## D

### Nettoyage et entretien

15 Nettoyage et entretien  
15 Rangement  
16 Dépannage

## E

### Informations pratiques


17 Emballage et environnement  
17 Mise au rebut de votre ancien appareil

Les notices sont aussi disponibles sur le site <http://www.electrodepot.fr/sav/notices/>  
<http://www.electrodepot.be/fr/sav/notices>



### Consignes de sécurité

**VEUILLEZ LIRE ATTENTIVEMENT LES INSTRUCTIONS AVANT D'UTILISER L'APPAREIL ET CONSERVEZ-LES POUR POUVOIR VOUS Y RÉFÉRER ULTÉRIEUREMENT.**

- Respectez toutes les consignes de sécurité afin d'éviter tout dommage dû à une mauvaise utilisation !
- Conservez ce manuel d'utilisation afin de pouvoir vous y référer ultérieurement. En cas de cession de cet appareil à un tiers, veillez à transmettre également ce manuel d'utilisation.
-  Cet appareil appartient à la classe de protection II et n'a pas besoin d'être relié à la terre.
- Avant de brancher l'appareil à la source d'alimentation, vérifiez que la tension de la source d'alimentation et la tension nominale correspondent

aux spécifications d'alimentation figurant sur la plaque signalétique de l'appareil.

- **N'utilisez jamais un appareil endommagé !** Déconnectez l'appareil de la prise de courant, puis contactez votre revendeur en cas de dommage.
- **Danger d'électrocution !** Ne tentez jamais de réparer cet appareil par vous-même. En cas de dysfonctionnement, les réparations doivent être effectuées uniquement par du personnel qualifié.
- **Avertissement !** Ne plongez jamais de pièces électriques de l'appareil dans de l'eau ou dans tout autre liquide lors de son nettoyage ou pendant son fonctionnement. N'exposez jamais l'appareil à l'eau courante.
- Cet appareil ne doit pas être utilisé à proximité d'une source d'eau, par exemple une baignoire, un lavabo, un évier, une machine à laver, une cave humide ou une piscine.

- N'utilisez pas l'appareil lorsque vous avez les mains mouillées ou vous tenez sur un sol humide. Ne touchez jamais la fiche d'alimentation secteur avec les mains si elles sont mouillées ou humides.
- N'ouvrez en aucun cas le boîtier de l'appareil. N'insérez aucun objet étranger dans le boîtier du produit.
- N'utilisez jamais d'accessoires non recommandés par le fabricant. Ceux-ci pourraient exposer l'utilisateur à des risques ou endommager l'appareil. C'est pourquoi vous ne devez utiliser que des accessoires d'origine.
- L'appareil est uniquement destiné à être utilisé dans des régions tempérées. N'utilisez pas l'appareil sous des climats tropicaux ou particulièrement humides.
- Maintenez l'appareil à l'écart de toute surface chaude et flamme nue. Utilisez toujours l'appareil sur une surface nivelée, stable, propre et sèche. Protégez l'appareil de la chaleur et du froid, de la poussière, des rayons du soleil, de l'humidité et de tout égouttement ou éclaboussure d'eau.
- Ne placez aucune source de flamme, comme une bougie, sur l'appareil ou à proximité de celui-ci. Ne posez aucun objet rempli d'eau, comme un vase, sur l'appareil ou à proximité de celui-ci.
- L'utilisation de cet appareil n'est pas destinée aux personnes (y compris les enfants) présentant des capacités physiques, mentales et sensorielles réduites ni à celles manquant d'expérience et de savoir-faire, à moins qu'elles ne soient sous la surveillance et les instructions d'une personne responsable de leur sécurité.
- Surveillez vos enfants afin de vous assurer que ceux-ci ne jouent pas avec l'appareil.

## Français

- Vérifiez régulièrement l'état du cordon d'alimentation et de sa fiche. Un cordon d'alimentation endommagé doit être remplacé par le fabricant, son service client ou par une personne disposant d'une qualification similaire d'éviter tout risque de blessure.
- Évitez d'endommager le cordon d'alimentation. Ne pas écraser, serrer, plier ou dénuder le cordon sur des rebords tranchants. Maintenez le cordon d'alimentation à l'écart de toute surface chaude et flamme nue.
- Disposez les câbles de sorte que personne ne puisse les tirer ou trébucher dessus par inadvertance.
- Ne débranchez pas le cordon d'alimentation de la prise murale en tirant sur le cordon, n'enroulez pas le câble autour de l'appareil.
- Si vous utilisez une rallonge, ses spécifications doivent être adaptées à l'appareil.
- Branchez la fiche d'alimentation secteur de sorte à ce qu'il soit facile d'accès afin de pouvoir la débrancher du secteur rapidement en cas d'urgence. La prise de courant doit être accessible à tout moment. Débranchez la fiche d'alimentation de la prise de courant pour mettre l'appareil complètement hors tension. Utilisez la prise secteur comme dispositif de mise hors tension de l'appareil qui doit être accessible à tout moment.
- L'appareil est alimenté lorsqu'il est raccordé à la source d'alimentation.
- Débranchez l'appareil de la prise de courant lorsque vous ne l'utilisez pas et avant de procéder à son nettoyage.
- Mettez toujours l'appareil hors tension avant de le débrancher de la prise de courant.
- **Attention !** En cas de dysfonctionnement dû à une décharge électrostatique et à une

surtension électrique, débranchez l'appareil puis rebranchez-le.

- Assurez-vous que aucun câble électrique, aucune canalisation d'eau et de gaz ou autre ne se trouve à proximité de l'emplacement d'installation.

### AVERTISSEMENT

- **N'INGÉREZ PAS LES PILES : RISQUE DE BRÛLURE CHIMIQUE.**

- La télécommande fournie avec cet appareil contient une pile bouton. Si cette pile est avalée, elle peut provoquer des brûlures internes graves et entraîner la mort en l'espace de 2 heures.
- Gardez les piles neuves et usagées hors de la portée des enfants.
- Si le compartiment à piles ne se ferme pas correctement, arrêtez d'utiliser l'appareil et gardez-le hors de la portée des enfants.
- Si vous pensez que des piles ont pu être avalées ou insérées dans toute partie du corps, consultez

immédiatement un médecin.

- **Danger d'explosion !** Les piles ne peuvent pas être chargées, réactivées d'autre moyens, désassemblées, incinérées ou court-circuitées.
- En cas de fuite des piles, retirez celles-ci du compartiment à piles à l'aide d'un chiffon. Mettez les piles au rebut conformément aux réglementations en vigueur. En cas de fuite d'acide des piles, évitez tout contact avec la peau, les yeux et les muqueuses.
- Ne laissez pas des enfants remplacer les piles sans la surveillance d'un adulte.
- Les piles usées doivent être immédiatement retirées de l'appareil, puis mises au rebut de façon adéquate.
- Retirez les piles si vous comptez ne pas utiliser l'appareil pendant une longue période.

**ATTENTION**

Pour éviter tout risque de choc électrique, n'enlevez pas le couvercle (ou l'arrière). Aucune pièce de l'appareil ne peut être réparée par l'utilisateur ; toute réparation devra être apportée par un service qualifié.

**ATTENTION**

L'écoute avec un volume réglé trop fort peut endommager votre audition. Évitez d'écouter de la musique sur une longue période avec un volume réglé trop fort.

**Composants**

- |                                   |   |
|-----------------------------------|---|
| <b>A</b> Capteur distant          | <b>H</b> Prise AC~                                |
| <b>B</b> Touche                   | <b>I</b> Prise USB                                |
| <b>C</b> Touche <b>SOURCE</b>     | <b>J</b> Prise <b>AUX 1</b>                       |
| <b>D</b> Touche <b>EQ</b>         | <b>K</b> Câble audio jack 3,5 mm vers jack 3,5 mm |
| <b>E</b> Touches <b>VOL+/VOL-</b> | <b>L</b> Cordon d'alimentation avec fiche secteur |
| <b>F</b> Voyants LED              | <b>M</b> Supports muraux, vis, chevilles          |
| <b>G</b> Vis pour supports muraux |   |

**Télécommande**

- |                                |                                   |
|--------------------------------|-----------------------------------|
| <b>N</b> Touche                | <b>R</b> Touche <b>▶II/PAIR</b>   |
| <b>O</b> <b>MUTE</b>           | <b>S</b> Touches <b>EQ</b>        |
| <b>P</b> Touches <b>SOURCE</b> | <b>T</b> Touches <b>VOL+/VOL-</b> |
| <b>Q</b> Touches <b>◀◀▶▶</b>   |                                   |

## Aperçu de l'appareil

- Déballiez l'appareil. Retirer toutes les étiquettes du produit. Veuillez vérifier son exhaustivité et s'il est en bon état. Si l'appareil est endommagé ou présente un dysfonctionnement, ne l'utilisez pas et rapportez-le à votre revendeur ou service après-vente.
- Conservez tous les emballages hors de portée des enfants. Il existe un risque d'accident si les enfants jouent avec les matériaux d'emballage.

## Utilisation prévue

- Le produit sert en tant que périphérique de sortie audio et il est équipé d'une connexion sans fil ou câblée (3,5 mm, USB). Utilisez l'appareil uniquement aux fins prévues. L'appareil n'est pas prévu pour une utilisation commerciale. Cet appareil a été conçu exclusivement pour une utilisation domestique. N'utilisez pas l'appareil à l'extérieur ou dans une salle de bains.
- Toute autre utilisation peut endommager l'appareil ou provoquer des blessures.

## Caractéristiques

<b>Modèle :</b>	963292 - BDS C10 V2
Entrée :	220-240 V~, 50/60 Hz
Consommation :	30 W
Plage de fréquence :	de 40 Hz à 20 kHz
Classe de protection :	Classe II
Dimensions / Poids:	env. 800 x 60 x 60 mm
<b>Branchements</b>	
Entrée :	3,5 mm fiche jack
USB :	1 x USB (5 V $\overline{\text{---}}$ , 500 mA), jusqu'à 32 Go, MP3
<b>Bluetooth</b>	
Système de communication :	Bluetooth standard version 4.2
Portée de réception :	10 mètres (distance en ligne de mire)
Bande de fréquence :	de 2402 à 2480 MHz
Puissance maximale transmise :	5 dBm
Profils Bluetooth compatibles :	Advanced Audio Distribution Profile (Profil de distribution audio avancée, A2DP) Audio Video Remote Control Profile (Profil de télécommande audio-vidéo, AVRCP)
<b>Télécommande</b>	
Portée :	6 mètres
Angle :	30°
Piles :	1 x 3 V $\overline{\text{---}}$ , CR2025

**Clause de non-responsabilité relative à la compatibilité**

Les performances sans fil dépendent de la technologie sans fil Bluetooth de votre appareil. Veuillez consulter le fabricant. ELECTRO DÉPÔT ne peut être tenu responsable des éventuelles pertes de données ou fuites résultant de l'utilisation de ces appareils.

**Déclaration de conformité**

ELECTRO DEPOT déclare que cet appareil est conforme aux exigences essentielles et aux autres dispositions pertinentes de la directive 2014/53/EU. La déclaration de conformité peut être consultée sur le site <http://www.electrodepot.fr/sav/notices/>

**Télécommande****Mise en service de la télécommande**

La télécommande fournie permet de piloter l'appareil à distance.

- Même si la télécommande est utilisée dans les limites de sa portée efficace (6 m), son fonctionnement peut être rendu impossible par des obstacles éventuels situés entre elle et l'appareil.

- Si la télécommande est utilisée à proximité d'autres produits générant des rayons infrarouges, ou si d'autres télécommandes utilisant des rayons infrarouges sont utilisées à proximité de l'appareil, elle est susceptible de ne pas fonctionner correctement. Réciproquement, les autres produits sont également susceptibles de ne pas fonctionner correctement.

**Première utilisation**

- 1 L'appareil est équipé d'une pile au lithium CR2025 préinstallée. Retirez la languette de protection pour activer la pile de la télécommande.

**Remplacement de la pile de la télécommande**

La télécommande requiert une pile au lithium CR2025 de 3 V.

- 2 Poussez la languette située sur le côté du logement de la pile en direction du logement.

Faites maintenant glisser le logement de la pile hors de la télécommande.

- 3 Retirez la pile usagée. Placez une pile CR2025 neuve dans le logement de la pile en respectant la polarité (+/-) comme indiqué.

Glissez le logement de la pile dans la fente de la télécommande.

## Montage



### Remarques :

- Pour obtenir une qualité sonore optimale, la barre audio doit être alignée horizontalement sur le téléviseur/l'écran.
- La barre audio doit se trouver à au moins 7,5 cm en dessous de la partie inférieure du téléviseur.

- 4 Option A :** placez l'appareil sur une surface plane et stable.

**Option B :** montez l'appareil au mur.



### ATTENTION !

- Afin de ne pas endommager l'appareil et d'éviter des blessures corporelles, vous devriez faire forer la surface de fixation par une personne qualifiée et fixer les fixations murales appropriées.
- Veillez à ne pas laisser l'appareil tomber lors de l'accrochage sur les supports de montage mural.



### ATTENTION !

- Avant le montage, vérifiez la résistance du mur. Consultez du personnel qualifié, si nécessaire.
- Lors du perçage dans les murs, vérifiez toujours qu'il n'existe pas de câbles ou tuyaux, etc. cachés à cet endroit.
- Assurez-vous que les vis et les chevilles murales sont appropriées pour supporter l'appareil.

- 5** Retirez les vis de l'unité principale.

Fixez les supports muraux sur l'unité principale à l'aide des vis que vous en avez retirées.

- 6** Percez 2 trous parallèles ( $\varnothing$  3–8 mm chacun selon le type de mur) dans le mur. La distance entre les trous doit être de 760 mm.

- 7** Au besoin, introduisez fermement 1 cheville dans chacun des trous du mur.

Laissez un espace de 5 mm entre le mur et la tête de la vis. Soulevez l'appareil muni des supports muraux au-dessus des têtes de vis, puis emboîtez-le.



## Utilisation

### Utilisation de la prise AUX

**8 Option A :** utilisez un câble audio jack 3,5 mm vers jack 3,5 mm (fourni) pour connecter la prise casque du téléviseur ou du périphérique audio externe à la prise **AUX 1** de l'appareil.

**Option B :** utilisez un câble audio RCA vers jack 3,5 mm (non fourni) pour connecter les prises de sortie audio du téléviseur à la prise **AUX 1** de l'appareil.

### Réalisation des raccordements à l'électricité

- Assurez-vous que le haut-parleur et tous les appareils périphériques sont éteints.
- Branchez le cordon d'alimentation sur la prise d'alimentation.
- Branchez l'autre extrémité du cordon d'alimentation sur une prise de courant.

### Veille/mise sous tension

- Lorsque vous branchez l'appareil pour la première fois sur la prise secteur, l'appareil passe en mode **STANDBY (VEILLE)**. Le voyant de **POWER (d'ALIMENTATION)** s'allume en rouge.
- Appuyez sur **⏻** sur la télécommande pour mettre l'unité principale sous ou hors tension.
- Débranchez la fiche secteur de la prise secteur si vous souhaitez éteindre complètement l'appareil.



**Remarque :** si un téléviseur ou un périphérique externe (uniquement pour la prise AUX) est connecté, l'appareil s'allume automatiquement lorsque le téléviseur ou le périphérique externe est allumé.

### Fonction de mise hors tension automatique

L'appareil passe automatiquement en mode veille après environ 15 minutes si le téléviseur ou le périphérique externe est déconnecté, éteint ou si le niveau du volume est presque muet.

- Pour éteindre complètement l'appareil, débranchez la fiche secteur de la prise secteur.
- Afin de réduire votre consommation d'énergie, veuillez éteindre complètement l'appareil lorsque vous ne l'utilisez pas.

### Sélection des modes

Appuyez de façon répétée sur **SOURCE** sur l'appareil, ou appuyez sur **AUX, BT** ou **USB** sur la télécommande pour sélectionner le mode souhaité.

- Voyant vert : mode AUX.
- Voyant bleu : mode Bluetooth.
- Voyant orange : mode USB.

### Réglage du volume

- Appuyez sur **VOL+/VOL-** sur l'appareil ou sur la télécommande pour régler le volume.
- Si vous souhaitez désactiver le son, appuyez sur **MUTE** sur la télécommande. Appuyez à nouveau sur **MUTE** ou sur **VOL+/VOL-** pour reprendre une écoute normale.



**Remarque :** pendant le réglage du volume, le voyant LED d'état clignote rapidement 3 fois. Lorsque le volume a atteint le niveau maximal/minimal, le voyant LED d'état clignote lentement 3 fois.

### Sélection de l'effet d'égalisation (EQ)

Au cours de la lecture, appuyez sur **EQ** sur l'appareil ou sur **FLAT**, **MOVIE** ou **MUSIC** sur la télécommande pour sélectionner parmi les égalisations prédéfinies.

- **FLAT** (neutre) : clignotement vert du voyant
- **MOVIE** (film) : clignotement orange du voyant
- **MUSIC** (musique) : clignotement blanc du voyant

### Fonctionnement du mode AUX

- 1 Assurez-vous que l'appareil est bien raccordé au téléviseur ou au périphérique audio.
- Lorsque le produit est sous tension, appuyez plusieurs fois sur **SOURCE** sur l'appareil, ou appuyez sur **AUX** sur la télécommande pour sélectionner le mode **AUX**.
- Utilisez votre périphérique audio directement pour activer les fonctions de lecture.
- Appuyez sur **VOL+ / VOL-** pour régler le volume sur le niveau désiré.

### Fonctionnement Bluetooth

#### Appariement de périphériques Bluetooth

Lorsque vous connectez votre périphérique Bluetooth à ce lecteur pour la première fois, vous devez appairier votre périphérique à ce lecteur.



#### Remarques :

- La portée opérationnelle entre ce lecteur et un périphérique Bluetooth est de 10 mètres environ (sans aucun objet entre le périphérique Bluetooth et l'appareil).
- Avant de connecter un périphérique Bluetooth à cet appareil, assurez-vous que vous connaissez les fonctionnalités du périphérique.
- La compatibilité avec tous les périphériques Bluetooth n'est pas garantie.
- Tout obstacle entre cet appareil et un périphérique Bluetooth est susceptible de réduire la portée opérationnelle.
- Si la force des signaux est faible, votre récepteur Bluetooth est susceptible de se déconnecter, mais il accèdera à nouveau au mode d'appariement automatiquement.

## Français

- En mode **ON**, appuyez de façon répétée sur **SOURCE** sur l'appareil, ou appuyez sur **BT** sur la télécommande pour sélectionner le mode Bluetooth. Le voyant bleu clignote alors.
- Activez votre périphérique Bluetooth, puis sélectionnez le mode de recherche. **HIGHONE BDS C10** apparaît dans la liste de votre périphérique Bluetooth.
- Si vous ne trouvez pas l'appareil, maintenez appuyé **▶II/PAIR** sur la télécommande afin de permettre sa visibilité. Après le message vocal « Pairing » (En cours d'appariement), le voyant bleu clignote rapidement.
- Sélectionnez **HIGHONE BDS C10** dans la liste d'appariement. Après le message vocal « Paired » (Apparié), le système est correctement connecté et le voyant bleu s'allume de manière fixe.
- Commencez à écouter de la musique à partir du périphérique Bluetooth connecté.



## Remarques :

- Saisissez **0000** comme mot de passe si nécessaire.
- Si aucun autre périphérique Bluetooth n'est apparié à ce lecteur dans les 2 minutes, le lecteur rétablit la connexion précédente.
- Le lecteur est également déconnecté lorsque votre périphérique est déplacé au-delà de la portée opérationnelle.
- Si vous avez l'intention de reconnecter votre périphérique à ce lecteur, placez-le dans la portée opérationnelle.
- En cas de déplacement de votre périphérique au-delà de la portée opérationnelle, lorsque celui-ci est ramené, veuillez vérifier si le périphérique est encore connecté au lecteur.
- En cas de perte de connexion, suivez les instructions données ci-dessus afin d'apparier à nouveau votre périphérique avec le lecteur.

## Désactivation de la fonction Bluetooth

- Basculez sur une autre fonction sur l'appareil.
- Désactivez la fonction Bluetooth sur de votre périphérique. Le périphérique est déconnecté avec succès de l'appareil lorsque vous entendez le message vocal « Disconnected » (Déconnecté).
- Maintenez appuyé **▶II/PAIR** sur la télécommande.

### Écoute musicale à partir d'un périphérique Bluetooth

Si le périphérique Bluetooth connecté prend en charge le Profil de distribution audio avancée (Advanced Audio Distribution Profile, A2DP), vous pouvez écouter la musique stockée sur le périphérique au moyen de la barre sonore.

Si le périphérique prend également en charge le Profil de télécommande audio-vidéo (Audio Video Remote Control Profile, AVRCP), vous pouvez utiliser la télécommande de la barre sonore pour lire la musique stockée sur le périphérique.

- Appariez votre périphérique avec le lecteur.
- Pour interrompre/reprendre la lecture, appuyez sur ►||/PAIR sur la télécommande.
- Pour sauter une piste, appuyez sur ◀◀/▶▶ sur la télécommande.

### Fonctionnement USB

- Branchez le périphérique USB.
- Appuyez de façon répétée sur **SOURCE** sur l'appareil, ou appuyez sur **USB** sur la télécommande pour sélectionner le mode **USB**.

#### Pendant la lecture

- Pour interrompre ou reprendre la lecture, appuyez sur ►||/PAIR sur la télécommande.
- Pour sauter une piste, appuyez sur ◀◀/▶▶ sur la télécommande.

### Nettoyage et entretien

- Votre appareil doit être correctement entretenu, pour réduire les risques d'accidents et éviter des réparations.
- Lors de l'entretien, n'utilisez pas de produits susceptibles de l'endommager (par exemple des produits abrasifs, nettoyants vapeur, etc.).

#### Conseils de nettoyage

- L'appareil doit être éteint, et débranché avant l'entretien.
- Pour nettoyer le corps extérieur de l'appareil, utilisez un chiffon sec et doux.
- S'il y a des taches tenaces, utilisez un peu de nettoyant et frottez délicatement avec une éponge afin de ne pas abîmer l'appareil.

### Rangement

- Débranchez toujours l'appareil de la prise de courant avant de le ranger.
- Rangez l'appareil dans un endroit frais, sec et propre, hors de la portée des enfants et des animaux de compagnie.
- Veuillez conserver l'emballage pour ranger votre appareil lorsque vous ne l'utilisez pas sur une plus longue période.

## Dépannage

Problème	Solution
Pas d'alimentation en électricité.	<ul style="list-style-type: none"> <li>Assurez-vous que le cordon d'alimentation est correctement raccordé.</li> </ul>
La télécommande ne fonctionne pas.	<ul style="list-style-type: none"> <li>Avant d'appuyer sur une touche de commande de lecture, sélectionnez en premier lieu la source appropriée.</li> <li>Réduisez la distance entre la télécommande et l'appareil.</li> <li>Insérez la pile avec ses polarités (+/-) alignées, comme indiqué.</li> <li>Remplacez la pile.</li> <li>Dirigez la télécommande directement vers le capteur situé à l'avant de l'appareil.</li> </ul>
Pas de son.	<ul style="list-style-type: none"> <li>Augmentez le volume. Appuyez sur <b>VOL+</b> sur la télécommande ou sur la barre sonore.</li> <li>Appuyez sur <b>MUTE</b> sur la télécommande afin de vous assurer que la barre sonore n'est pas en sourdine.</li> <li>Appuyez sur les touches « Source » pour sélectionner une source de signal entrant différente.</li> <li>Si vous utilisez le Bluetooth, assurez-vous que le volume de votre périphérique source est audible et que le périphérique n'est pas en sourdine.</li> </ul>
Impossible de trouver le produit avec mon périphérique Bluetooth.	<ul style="list-style-type: none"> <li>Assurez-vous que la fonction Bluetooth est activée sur votre périphérique Bluetooth.</li> <li>Appariez à nouveau l'appareil avec votre périphérique Bluetooth.</li> </ul>
Le produit s'éteint automatiquement.	<ul style="list-style-type: none"> <li>Lorsque le niveau du signal d'entrée externe de l'appareil est trop faible, l'appareil s'éteint automatiquement au bout de 15 minutes. Veuillez augmenter le volume sonore de votre périphérique externe.</li> </ul>

## Emballage et environnement

### Mise au rebut des matériaux d'emballage

Les matériaux d'emballage protègent votre machine contre les dommages susceptibles de survenir pendant le transport. Ces matériaux sont respectueux de l'environnement puisqu'ils sont recyclables. Le recyclage des matériaux permet à la fois d'économiser les matières premières et de réduire la production de déchets.

## Mise au rebut de votre ancien appareil

### COLLECTE SÉLECTIVE DES DÉCHETS ÉLECTRIQUES ET ÉLECTRONIQUES




Cet appareil porte le symbole DEEE (Déchet d'Équipement Électrique et Électronique) signifiant qu'en fin de vie, il ne doit pas être jeté aux déchets ménagers, mais déposé au centre de tri de la localité. La valorisation des déchets permet de contribuer à préserver notre environnement.

### PROTECTION DE L'ENVIRONNEMENT – DIRECTIVE 2012/19/UE

Afin de préserver notre environnement et notre santé, l'élimination en fin de vie des appareils électriques et électroniques doit se faire selon des règles bien précises et nécessite l'implication de chacun, qu'il soit fournisseur ou utilisateur.



C'est pour cette raison que votre appareil, comme le signale le symbole  apposé sur sa plaque signalétique ou sur son emballage, ne doit en aucun cas être jeté dans une poubelle publique ou privée destinée aux ordures ménagères. L'utilisateur a le droit de déposer l'appareil dans un lieu public de collecte procédant à un tri sélectif des déchets pour être recyclé ou réutilisé pour d'autres applications, conformément à la directive

**Pour la sécurité des enfants, rangez vos vieux appareils en lieu sûr jusqu'à ce qu'ils soient mis au rebut, hors de votre domicile.**



Nos emballages peuvent faire l'objet d'une consigne de tri.  
Pour en savoir plus : [www.consignesdetri.fr](http://www.consignesdetri.fr)

### IMPORTANT !



- Le changement des piles doit se faire dans le respect des réglementations en vigueur concernant la mise au rebut.
- Veuillez amener les piles usagées à un centre de récupération prévu à cet effet, où elles seront traitées d'une manière respectueuse de l'environnement.

# Bedankt!

Proficiat met uw keuze voor een product van HIGHONE. De selectie en de testen van de toestellen van HIGHONE gebeuren volledig onder controle en supervisie van ELECTRO DEPOT. We staan garant voor de kwaliteit van de toestellen van HIGHONE, die uitmunten in hun eenvoudig gebruik, hun betrouwbare werking en hun onberispelijke kwaliteit.

ELECTRO DEPOT beveelt de HIGHONE toestellen aan en is ervan dat u uiterst tevreden zal zijn bij elk gebruik van het toestel.

Welkom bij ELECTRO DEPOT.

Bezoek onze website [www.electrodepot.be](http://www.electrodepot.be)



De gebruiksaanwijzingen kunnen tevens worden geraadpleegd op de website:  
<http://www.electrodepot.be>

## **A** Alvorens het apparaat

20 Veiligheidsinstructies

## **B** Overzicht van het apparaat

24 Onderdelen  
25 Overzicht van het apparaat  
25 Doelmatig gebruik  
25 Specificaties  
26 Conformiteitsverklaring

## **C** Het apparaat gebruiken

26 Afstandsbediening  
27 Montage  
28 Bediening  
29 Werking van de AUX-modus  
29 Bluetoothwerking  
31 USB-werking

## **D** Reiniging en onderhoud

31 Reiniging en onderhoud  
31 Opslag  
32 Probleemoplossing

## **E** Praktische informatie

33 Verpakking en milieu  
33 Afdanken van uw oude toestel



## Veiligheidsinstructies

**LEES DE GEBRUIKSAANWIJZING AANDACHTIG DOOR VOORDAT U HET APPARAAT IN GEBRUIK NEEMT EN BEWAAR DEZE VOOR LATERE RAADPLEGING.**

- Leef alle veiligheidsinstructies na om schade door verkeerd gebruik te vermijden!
- Bewaar deze gebruiksaanwijzing voor latere raadpleging. Als u dit apparaat aan een derde geeft, doe dan tevens deze gebruiksaanwijzing erbij.
-  Dit apparaat is een apparaat van beschermingsklasse II en moet niet op een aarding worden aangesloten.
- Voordat u de stekker in het stopcontact steekt, controleer of de netspanning en de nominale stroom overeenstemmen met de gegevens die op het typeplaatje van het apparaat zijn vermeld.
- **Gebruik nooit een beschadigd apparaat!** Haal de stekker uit het stopcontact en neem vervolgens contact op met uw handelaar als schade wordt waargenomen.
- **Elektrocutiegevaar!** Repareer het apparaat nooit zelf. In geval van storing mogen reparaties alleen door een vakman worden uitgevoerd.
- **Waarschuwing!** Dompel de elektrische onderdelen van het apparaat tijdens het schoonmaken of de werking nooit in water of een andere vloeistof. Plaats het apparaat nooit onder stromend water.
- Gebruik dit apparaat niet in de buurt van een waterbron, zoals een badkuip, lavabo, gootsteen, wasmachine, een vochtige kelder of een zwembad.
- Gebruik het apparaat niet als u natte handen hebt of op een vochtige vloer staat. Raak de stekker nooit met natte of vochtige handen aan.
- Open in geen geval de

- behuizing van het apparaat. Steek geen vreemde voorwerpen in de behuizing van het product.
- Gebruik geen accessoires die niet door de fabrikant zijn aanbevolen. Deze kunnen letsel aan de gebruiker en schade aan het apparaat veroorzaken. Gebruik aldus alleen originele accessoires.
  - Gebruik het apparaat alleen in een gematigd klimaat. Gebruik het apparaat nooit in een tropisch of zeer vochtig klimaat.
  - Houd het apparaat uit de buurt van een warm oppervlak of open vlam. Gebruik het apparaat altijd op een vlak, stabiel, schoon en droog oppervlak. Bescherm het apparaat tegen extreme warmte of koude, stof, direct zonlicht, vocht en waterdruppels of gespetter.
  - Plaats geen voorwerp met een open vlam, zoals een kaars, op of in de buurt van het apparaat. Plaats tevens geen voorwerp gevuld met water, zoals een vaas,

- op of in de buurt van het apparaat.
- Dit apparaat is niet bestemd voor gebruik door personen (waaronder kinderen) met beperkte fysieke, mentale en zintuiglijke vaardigheden, of die een gebrek aan ervaring en kennis hebben, tenzij ze onder toezicht staan van of instructies gekregen hebben over het gebruik van het apparaat door iemand die verantwoordelijk is voor hun veiligheid.
  - Houd toezicht over kinderen om ervoor te zorgen dat ze niet met het apparaat spelen.
  - Controleer regelmatig de staat van het snoer en de stekker. Als het snoer beschadigd is, laat het vervangen door de fabrikant, zijn servicecentrum of een gelijkwaardig vakbekwaam persoon om elk gevaar te vermijden.
  - Zorg dat het snoer niet wordt beschadigd. Buig en verpletter het snoer nooit, leg het tevens niet over

scherpe randen. Houd het snoer uit de buurt van een warm oppervlak of open vlam.

- Leg het snoer op een dergelijke manier zodat niemand er per ongeluk aan kan trekken of over kan struikelen.
- Haal de stekker niet uit het stopcontact door aan het snoer te trekken en wikkel het snoer niet rond het apparaat.
- Bij gebruik van een verlengsnoer moet het vermogen geschikt zijn voor het elektriciteitsverbruik van het apparaat.
- Steek de stekker in een stopcontact dat eenvoudig bereikbaar is, zodat u deze in een noodgeval snel van de voeding kunt ontkoppelen. Het stopcontact moet altijd eenvoudig bereikbaar is. Haal de stekker uit het stopcontact om het apparaat volledig van de voeding te ontkoppelen. De stekker, die altijd eenvoudig bereikbaar moet zijn, is het mechanisme om het apparaat van de

voeding te ontkoppelen.

- Het apparaat staat onder stroom zodra de stekker in het stopcontact zit.
- Trek de stekker uit het stopcontact als u het apparaat niet gebruikt en voordat u het schoonmaakt.
- Schakel altijd eerst het apparaat uit voordat u de stekker uit het stopcontact trekt.
- **Opgelet!** In geval van een storing door een elektrostatische ontlading of een elektrische overspanning, schakel het apparaat uit en haal de stekker vervolgens uit het stopcontact.
- Zorg dat er zich geen enkele elektrische kabel, water- of gasleiding in de buurt bevindt van de plaats waar u het apparaat wilt installeren.

### WAARSCHUWING

- **GEEN BATTERIJEN INSLIKKEN: RISICO OP CHEMISCHE BRANDWONDEN.**
- De afstandsbediening die met dit product is meegeleverd bevat een

- knoopcelbatterij. Als deze knoopcelbatterij ingeslikt wordt, kan dit binnen een periode van slechts 2 uur ernstige inwendige brandwonden veroorzaken en tot de dood leiden.
- Houd nieuwe en gebruikte batterijen uit de buurt van kinderen.
  - Als het batterijvak niet juist kan worden vergrendeld, gebruik het apparaat niet langer en houd het buiten het bereik van kinderen.
  - Als u denkt dat batterijen ingeslikt werden of in een lichaamsdeel ingebracht werden, raadpleeg onmiddellijk een arts.
  - **Explosiegevaar!** De batterijen mogen niet worden opgeladen, geheractiveerd, uit elkaar worden gehaald, in vuur worden gegooid of worden kortgesloten.
  - In geval van batterijlekkage, haal de batterijen uit het batterijvak met behulp van een doek. Gooi de batterijen weg volgens de geldende voorschriften. In geval van batterijlekkage, vermijd elk

contact met de huid, ogen en het slijmvlies.

- Kinderen mogen geen batterijen vervangen zonder het toezicht van een volwassene.
- Haal gebruikte batterijen onmiddellijk uit het apparaat en gooi ze op een gepaste manier weg.
- Haal de batterijen uit het apparaat als u het gedurende een lange periode niet zult gebruiken.



### OPGELET

Om het risico op elektrische schokken te vermijden, haal het deksel (aan de achterkant) niet af.

Dit apparaat bevat geen enkel onderdeel dat door de gebruiker kan worden gerepareerd; elke reparatie moet door een vakbekwame reparateur uitgevoerd worden.

**OPGELET**

Luisteren naar te harde muziek kan uw gehoor beschadigen. Vermijd voor langere tijd met een koptelefoon naar harde muziek te horen.

## Onderdelen

- |                                     |  |
|-------------------------------------|--|
| <b>A</b> Afstandssensor             | <b>H</b> AC~--aansluiting                    |
| <b>B</b> toets                      | <b>I</b> USB-aansluiting                     |
| <b>C</b> SOURCE-toets               | <b>J</b> AUX 1-aansluiting                   |
| <b>D</b> EQ toets                   | <b>K</b> 3,5 mm naar 3,5 mm audiokabel       |
| <b>E</b> VOL+/VOL- toetsen          | <b>L</b> Snoer met stekker                   |
| <b>F</b> Led-controlelampjes        | <b>M</b> Muurbeugels, schroeven, muurpluggen |
| <b>G</b> Schroeven voor muurbeugels |  |

## Afstandsbediening

- |                         |                            |
|-------------------------|----------------------------|
| <b>N</b> toets          | <b>R</b> toets             |
| <b>O</b> MUTE           | <b>S</b> EQ toetsen        |
| <b>P</b> SOURCE toetsen | <b>T</b> VOL+/VOL- toetsen |
| <b>Q</b> toetsen        |                            |



## Overzicht van het apparaat

- Haal het apparaat uit de verpakking. Verwijder alle labels van het product. Controleer of het volledig is en zich in een goede staat bevindt. Als het apparaat beschadigd of defect is, gebruik het niet en breng het terug naar uw handelaar of klantenservice.
- Houd alle verpakking buiten het bereik van kinderen. Er is risico op een ongeval als kinderen met de verpakking spelen.

## Doelmatig gebruik

- Dit product is een audiouitgangsaparaat dat zowel met een aangesloten kabel (3,5 mm, USB) als zonder gebruikt kan worden. Gebruik dit apparaat alleen voor de doeleinden waarvoor het is bestemd. Het apparaat is niet geschikt voor commercieel gebruik. Dit apparaat is alleen bestemd voor huishoudelijk gebruik. Gebruik het apparaat niet buitenshuis of in een badkamer.
- Elk ander gebruik kan schade aan het apparaat en letsel aan personen teweegbrengen.

## Specificaties

<b>Model:</b>	963292 - BDS C10 V2
Ingang:	220-240 V~, 50/60 Hz
Stroomverbruik:	30 W
Frequentiebereik:	Tussen 40 Hz en 20 kHz
Beschermingsklasse:	Klasse II
Afmetingen / Gewicht:	ca. 800 x 60 x 60 mm
<b>Aansluitingen</b>	
Ingang:	3,5 mm klinkstekker
USB:	1 x USB (5 V  , 500 mA), tot 32 GB, MP3
<b>Bluetooth</b>	
Communicatiesysteem:	Bluetooth standard versie 4.2
Ontvangstbereik:	10 meter (afstand zonder obstakels)
Frequentieband:	Tussen 2402 en 2480 MHz
Maximum uitgezonden vermogen:	5 dBm
Ondersteunde Bluetoothprofielen:	Advanced Audio Distribution Profile (Geavanceerd audio distributie-profiel, A2DP) Audio Video Remote Control Profile (Audio-video afstandsbediening, AVRCP)
<b>Afstandsbediening</b>	
Bereik:	6 meter
Hoek:	30°
Batterijen:	1 x 3 V  , CR2025

### Afwijzing van aansprakelijkheid inzake de compatibiliteit



De draadloze prestaties zijn afhankelijk van de draadloze Bluetooth-technologie van uw apparaat. Raadpleeg de fabrikant. ELECTRO DÉPÔT is niet aansprakelijk voor verlies van gegevens door het gebruik van zijn apparaten.

## Conformiteitsverklaring

ELECTRO DEPOT verklaart hierbij dat dit apparaat in overeenstemming is met de essentiële eisen en andere relevante voorschriften van de richtlijn 2014/53/EG. De conformiteitsverklaring kan worden geraadpleegd op de website: <http://www.electrodepot.fr/sav/notices/>

## Afstandsbediening

### De afstandsbediening gebruiken

De afstandsbediening zorgt ervoor dat u het apparaat op afstand kunt bedienen.

- Zelfs al gebruikt u de afstandsbediening binnen het aangegeven werkbereik (6 m), zijn werking kan worden gehinderd door obstakels die zich tussen de afstandsbediening en het apparaat bevinden.

- Als de afstandsbediening wordt gebruikt in de nabijheid van andere producten die infraroodstralen genereren, of als andere infraroodafstandsbedieningen in de buurt van het apparaat worden gebruikt, is het mogelijk dat deze niet naar behoren zal werken. Het is tevens mogelijk dat de andere producten ook niet naar behoren zullen werken.

### Eerste gebruik

- 1 Het apparaat is reeds voorzien van een CR2025 lithium batterij. Verwijder het beschermlijpje om de batterij van de afstandsbediening te activeren.

### De batterij in de afstandsbediening vervangen

De afstandsbediening werkt op één CR2025 batterij van 3 V.

- 2 Duw het lipje aan de zijkant van de batterijhouder in de richting van de houder.

Schuif de batterijhouder vervolgens uit de afstandsbediening.

- 3 Verwijder de gebruikte batterij. Installeer één nieuwe CR2025 batterij in de batterijhouder volgens de aangegeven polariteit (+/-).

Schuif de batterijhouder in de gleuf van de afstandsbediening.

## Montage



### Opmerkingen:

- Voor een optimale geluidskwaliteit, zorg dat de soundbar zich volledig horizontaal met de televisie/scherm bevindt.
- De soundbar moet zich minstens 7,5 cm onder het onderste deel van de televisie bevinden.

- 4 Optie A:** Plaats het apparaat op een vlakke en stabiele ondergrond.

**Optie B:** Bevestig het apparaat aan de muur.



### OPGELET!

- Om het apparaat niet te beschadigen en letsel te vermijden, laat het boren van de gaten in de muur en het vastmaken van de gepaste muurbevestigingen over aan een vakbekwame persoon.
- Zorg dat het apparaat tijdens het vasthaken op de muurbevestigingen niet op de grond valt.



### OPGELET!

- Voordat u het apparaat monteert, controleer de stevigheid van de muur. Indien nodig, neem contact op met een vakbekwame persoon.
- Tijdens het boren van de gaten in de muur, controleer altijd of er geen kabels of leidingen in de muur verborgen zijn.
- Zorg dat de gebruikte schroeven en pluggen voor het ondersteunen van het apparaat geschikt zijn.

- 5** Verwijder de schroeven uit de hoofdeenheid.

Bevestig de muurbeugels aan de hoofdeenheid met behulp van de schroeven die u zonet hebt verwijderd.

- 6** Boor 2 parallelle gaten (Ø 3–8 mm elk, afhankelijk van het soort muur) in de muur. De afstand tussen de gaten moet 760 mm bedragen.

- 7** Indien nodig, breng 1 muurplug stevig in elk boorgat aan.

Laat een ruimte van 5 mm tussen de muur en de schroefkop. Breng het apparaat, voorzien van de muurbeugels, over de schroefkoppen aan en zet het goed vast.



## Bediening

### De AUX-aansluiting gebruiken

**8 Optie A:** Gebruik een 3,5 mm naar 3,5 mm audiokabel (inbegrepen) om de koptelefoonaansluiting van de televisie of een extern audioapparaat met de **AUX 1**-aansluiting van het apparaat te verbinden.

**Optie B:** Gebruik een RCA naar 3,5 mm audiokabel (niet inbegrepen) om de audiuitgangsaansluitingen van de televisie met de **AUX 1**-aansluiting van het apparaat te verbinden.

### De elektrische aansluitingen maken

- Zorg dat de luidspreker en alle apparaten uitgeschakeld zijn.
- Sluit één kant van het elektrische snoer aan op de voedingsaansluiting.
- Sluit het andere einde van het elektrische snoer aan op een stopcontact.

### Stand-by/ inschakelen

- Wanneer u de stekker van het apparaat in het stopcontact steekt, staat het apparaat in **STANDBY**. Het **POWER**-controlelampje brandt rood.
- Druk op  op de afstandsbediening om de hoofdeenheid op **ON** of **OFF** in te stellen.
- Haal de stekker uit het stopcontact om het apparaat volledig uit te schakelen.



**Opmerking:** Als er een televisie of een extern apparaat (alleen voor AUX-aansluiting) is verbonden, wordt het apparaat automatisch ingeschakeld wanneer de televisie of het extern apparaat wordt ingeschakeld.

### Automatische uitschakeling

Het apparaat gaat ongeveer 15 minuten na het ontkoppelen of uitschakelen van de televisie of het extern apparaat, of als het volume bijna volledig gedempt is in stand-bymodus.

- Om het apparaat volledig van de voeding te ontkoppelen, trek de stekker uit het stopcontact.
- Om energie te besparen, schakel het apparaat volledig uit wanneer u het niet gebruikt.

### Modi selecteren

Druk herhaaldelijk op **SOURCE** op het apparaat of druk op **AUX**, **BT** of **USB** op de afstandsbediening om de gewenste modus te selecteren.

- Groen controlelampje: AUX-modus.
- Blauw controlelampje: Bluetoothmodus.
- Oranje controlelampje: USB-modus.

### Het volume regelen

- Druk op **VOL+/VOL-** op het apparaat of de afstandsbediening om het volume te regelen.
- Als u het geluid wilt dempen, druk op **MUTE** op de afstandsbediening. Druk nogmaals op **MUTE** of op **VOL+/VOL-** om opnieuw op normaal volume af te spelen.



**Opmerking:** Tijdens het regelen van het volume knippert het led-statuslampje 3 keer snel. Wanneer het volume het maximum/minimum niveau heeft bereikt, knippert het led-statuslampje 3 keer langzaam.

## Het equalizer (EQ) effect selecteren

Druk tijdens het afspelen op **EQ** op het apparaat of op **FLAT**, **MOVIE** of **MUSIC** op de afstandsbediening om tussen de vooraf ingestelde equalizereffecten te schakelen.

- **FLAT** (neutraal): Het controlelampje knippert groen
- **MOVIE** (film): Het controlelampje knippert oranje
- **MUSIC** (muziek): Het controlelampje knippert wit

## Werking van de AUX-modus

- 1 Zorg dat het apparaat juist met de televisie of audioapparaat is verbonden.
  - Druk in de **ON**-modus herhaaldelijk op **SOURCE** op het apparaat of druk op **AUX** op de afstandsbediening om de **AUX**-modus te selecteren.
  - Gebruik de knoppen op uw audioapparaat om inhoud af te spelen.
  - Druk op **VOL+ / VOL-** om het volume op het gewenste niveau in te stellen.

## Bluetoothwerking

### Bluetooth-apparaten koppelen

Als u uw Bluetooth-apparaat voor de eerste keer met deze speler verbindt, moet u uw apparaat met deze speler koppelen.



### Opmerkingen:

- Het werkingsbereik tussen deze speler en een Bluetooth-apparaat is circa 10 meter (zonder obstakel tussen het Bluetooth-apparaat en het apparaat).
- Voordat u een Bluetooth-apparaat met dit toestel verbindt, zorg dat u de eigenschappen van het apparaat kent.
- De compatibiliteit met alle Bluetooth-apparaten is niet gewaarborgd.
- Elk obstakel tussen dit apparaat en een Bluetooth-apparaat kan het werkingsbereik verkleinen.
- Als de signaalsterkte zwak is, kan de verbinding van uw Bluetooth-ontvanger worden onderbroken. De koppelingsmodus wordt vervolgens opnieuw geopend.

## Nederlands

- Druk in de **ON**-modus herhaaldelijk op **SOURCE** op het apparaat of druk op **BT** op de afstandsbediening om de Bluetoothmodus te selecteren. Het blauwe controlelampje knippert.
- Schakel uw Bluetooth-apparaat in en selecteer de zoekmodus. **HIGHONE BDS C10** verschijnt in de lijst van uw Bluetooth-apparaat.
- Als u het apparaat niet vindt, houd **▶II/PAIR** op de afstandsbediening ingedrukt om het zichtbaar te maken. Na het stembericht "Pairing" (Koppelen) knippert het blauw controlelampje snel.
- Selecteer **HIGHONE BDS C10** in de koppelingslijst. Na het stembericht "Paired" (Gekoppeld) is het systeem juist verbonden en brandt het blauw controlelampje continu.
- Luister naar muziek vanaf het verbonden Bluetooth-apparaat.

**Opmerkingen:**

- Indien nodig, voer het wachtwoord **0000** in.
- Als er binnen 2 minuten geen ander Bluetooth-apparaat aan deze speler wordt gekoppeld, wordt de speler opnieuw met het vorig apparaat verbonden.
- Het apparaat wordt tevens ontkoppeld als uw apparaat buiten het werkingsbereik wordt verplaatst.
- Als u de koppeling opnieuw wilt maken, plaats het apparaat opnieuw binnen het werkingsbereik.
- Als het apparaat buiten het werkingsbereik wordt gebracht en vervolgens opnieuw terug, controleer of het apparaat nog altijd met de speler is verbonden.
- Als de verbinding verloren is, volg bovenstaande procedure om uw apparaat opnieuw met de speler te koppelen.

**De Bluetooth-functie uitschakelen**

- Stel het apparaat op een andere functie in.
- Schakel de Bluetooth-functie op uw apparaat uit. Het randapparaat is van het apparaat ontkoppeld wanneer u het stembericht "Disconnected" (Verbinding verbroken) hoort.
- Houd **▶II/PAIR** op de afstandsbediening ingedrukt.

### Naar muziek vanaf een Bluetooth-apparaat luisteren

Als het verbonden Bluetooth-apparaat het geavanceerd audio distributie-profiel (Advanced Audio Distribution Profile, A2DP) ondersteunt, kunt u via de soundbar naar muziek luisteren die op het apparaat is opgeslagen.

Als het apparaat tevens het audio-video afstandsbediening-profiel (Audio Video Remote Control Profile, AVRCP) ondersteunt, kunt u de afstandsbediening van de soundbar gebruiken om muziek af te spelen die op het apparaat is opgeslagen.

- Koppel uw apparaat met de speler.
- Om het afspelen te onderbreken/hervatten, druk op **▶II/PAIR** op de afstandsbediening.
- Om naar de vorige/volgende track te gaan, druk op **I◀◀/▶▶I** op de afstandsbediening.

### USB-werking

- Sluit het USB-apparaat aan.
- Druk herhaaldelijk op **SOURCE** op het apparaat of druk op **USB** op de afstandsbediening om de **USB**-modus te selecteren.

#### Tijdens het afspelen

- Om het afspelen te onderbreken of te hervatten, druk op **▶II/PAIR** op de afstandsbediening.
- Om naar de vorige/volgende track te gaan, druk op **I◀◀/▶▶I** op de afstandsbediening.

### Reiniging en onderhoud

- Maak uw apparaat schoon op een juiste manier om risico op ongevallen te beperken en reparaties te vermijden.
- Maak het apparaat niet schoon met middelen die het apparaat kunnen beschadigen (bijv. agressieve schoonmaakmiddelen, sprays, etc.).

#### Reinigingstips

- Voor reiniging, schakel het apparaat uit en haal de stekker uit het stopcontact.
- Maak de buitenkant van het apparaat schoon met een zachte en droge doek.
- Voor het verwijderen van hardnekkige vlekken, gebruik een beetje afwasmiddel en wrijf voorzichtig met een spons om het apparaat niet te beschadigen.

### Opslag

- Haal altijd de stekker uit het stopcontact voordat u het apparaat opbergt.
- Bewaar het apparaat op een koele, droge en schone ruimte, uit de buurt van kinderen en huisdieren.
- Bewaar de verpakking om het apparaat in op te bergen, wanneer u het langere tijd niet denkt te gebruiken.

## Probleemoplossing

Probleem	Oplossing
Geen stroom	<ul style="list-style-type: none"> <li>Controleer of het snoer juist en stevig is verbonden.</li> </ul>
De afstandsbediening werkt niet.	<ul style="list-style-type: none"> <li>Voordat u op een afspreekknop drukt, selecteer eerst de juiste bron.</li> <li>Verklein de afstand tussen de afstandsbediening en het apparaat.</li> <li>Installeer de batterij volgens de aangegeven polariteit (+/-).</li> <li>Vervang de batterij.</li> <li>Richt de afstandsbediening rechtstreeks naar de sensor aan de voorkant van het toestel.</li> </ul>
Geen geluid.	<ul style="list-style-type: none"> <li>Verhoog het volume. Druk op <b>VOL+</b> op de afstandsbediening of op de soundbar.</li> <li>Druk op <b>MUTE</b> op de afstandsbediening om na te gaan of het geluid van de soundbar niet is gedempt.</li> <li>Druk op de "SOURCE" toets om een andere ingangssignaalbron te selecteren.</li> <li>Als Bluetooth wordt gebruikt, controleer of het volume van uw apparaat hoorbaar en niet gedempt is.</li> </ul>
Kan het product niet op mijn Bluetooth-apparaat vinden.	<ul style="list-style-type: none"> <li>Controleer of de Bluetooth-functie op uw Bluetooth-apparaat actief is.</li> <li>Koppel het toestel opnieuw aan uw Bluetooth-apparaat.</li> </ul>
Het product wordt automatisch uitgeschakeld.	<ul style="list-style-type: none"> <li>Als het extern ingangssignaal van het apparaat te zwak is, wordt het apparaat automatisch na 15 minuten uitgeschakeld. Verhoog het volume op uw extern apparaat.</li> </ul>

## Verpakking en milieu

### Afdanken van de verpakkingsmaterialen

De verpakkingsmaterialen beschermen uw toestel tegen mogelijke beschadiging tijdens het transport. Deze materialen zijn milieuvriendelijk want ze kunnen gerecycleerd worden. Door materialen te recyclen kan op grondstoffen bespaard worden en wordt er minder afval geproduceerd.

## Afdanken van uw oude toestel

### SELECTIEVE INZAMELING VAN ELEKTRISCH EN ELEKTRONISCH AFVAL



Dit toestel is voorzien van het AEEA-symbool, wat betekent dat het niet bij het huishoudelijke afval gegooid mag worden op het einde van zijn levensduur, maar dat het naar een recyclagecentrum voor elektrische en elektronische huishoudtoestellen gebracht dient te worden. Wanneer u versleten huishoudtoestellen recycleert, levert u een aanzienlijke bijdrage tot de bescherming van ons milieu.

### BESCHERMING VAN HET MILIEU - RICHTLIJN 2012/19/EU

Wanneer u versleten elektrische en elektronische apparaten recycleert, levert u een aanzienlijke bijdrage tot de bescherming van ons milieu en onze gezondheid. Dit dient echter wel te gebeuren volgens bepaalde regels en vraagt de betrokkenheid van zowel leverancier als consument.



Daarom mag uw toestel, zoals aangegeven wordt door het symbool  op het kenplaatje of de verpakking, in geen geval in een openbare of private vuilnisbak voor huishoudelijk afval gegooid worden. De gebruiker heeft het recht om het toestel naar een openbaar inzamelpunt voor selectieve afvalverwerking te brengen, zodat het toestel gerecycleerd of opnieuw gebruikt kan worden voor andere toepassingen, conform de richtlijn.

## Bewaar uw oude toestellen steeds op een veilige plaats buiten uw huis waar kinderen er niet bijkunnen.

### BELANGRIJK!



- Het vervangen van batterijen dient te gebeuren in overeenstemming met de geldende voorschriften inzake de afdanking ervan.
- Breng de gebruikte batterijen naar een daarvoor bestemd inzamelpunt, waar ze op een milieuvriendelijke manier behandeld zullen worden.

# ¡Muchas gracias!

Muchas gracias por haber elegido nuestro producto HIGHONE. Seleccionado, testado y recomendado por ELECTRO DEPOT. Los productos de la marca HIGHONE le garantizan una facilidad de uso, un rendimiento eficaz y una calidad impecable.

Con este dispositivo puede estar seguro de que siempre quedará satisfecho al utilizarlo.

Bienvenido a ELECTRO DEPOT.

Visite nuestra página web: [www.electrodepot.es](http://www.electrodepot.es)



El manual se puede consultar en el sitio web de <http://www.electrodepot.es>

**A****Antes de empezar**

36 Indicaciones de seguridad

**B****Descripción del dispositivo**

40 Lista de partes  
41 Descripción del dispositivo  
41 Uso previsto  
41 Especificaciones técnicas  
42 Declaración de conformidad

**C****Uso del dispositivo**

42 Mando a distancia  
43 Montaje  
44 Uso  
45 Funcionamiento del modo AUX  
45 Funcionamiento del Bluetooth  
47 Funcionamiento USB

**D****Mantenimiento y limpieza**

47 Mantenimiento y limpieza  
47 Conservar el dispositivo  
48 Reparación de averías


**E****Información práctica**

49 Embalaje y medioambiente  
49 Cómo desechar su antiguo aparato



## Indicaciones de seguridad

**POR FAVOR, LEA ESTE MANUAL CON DETENIMIENTO ANTES DE UTILIZAR EL DISPOSITIVO Y CONSÉRVELO PARA SU USO EN FUTURAS OCASIONES.**

- ¡Siga todas las indicaciones de seguridad para evitar daños provocados por un uso incorrecto!
- Conserve este manual de uso para futuras consultas. En el caso de que ceda el aparato a una tercera persona, incluya también este manual de uso.
-  Este aparato tiene una protección de clase II y no debe estar conectado a tierra.
- Antes de conectar el aparato a la fuente de alimentación, compruebe si la tensión de la fuente de alimentación y la tensión nominal coinciden con los datos que figuran en la etiqueta de identificación

del aparato.

- **¡Nunca utilice un dispositivo dañado!** Desconecte el aparato de la toma de corriente y póngase en contacto con su distribuidor en caso de daños.
- **¡Peligro de descarga eléctrica!** Nunca intente reparar este aparato por su cuenta. En caso de funcionamiento incorrecto, solo el personal cualificado debe realizar las reparaciones.
- **¡Atención!** Nunca sumerja las piezas eléctricas del aparato en el agua o en cualquier otro líquido para limpiarlas o durante su funcionamiento. Nunca ponga el dispositivo bajo agua corriente.
- Este aparato no debe utilizarse cerca de una fuente de agua, por ejemplo, una bañera, un lavabo, un fregadero, una lavadora, un sótano húmedo o una piscina.
- No utilice el aparato con

las manos mojadas o si el suelo está húmedo. Nunca toque la clavija del cable de alimentación con las manos mojadas o húmedas.

- No abra la carcasa del dispositivo. No inserte ningún objeto extraño dentro de la carcasa del producto.
- Nunca utilice accesorios no aconsejados por el fabricante, ya que podrían poner en peligro al usuario o dañar el aparato. Utilice solamente accesorios originales.
- El aparato está destinado a ser utilizado en las regiones templadas. No utilice el aparato en climas tropicales o especialmente húmedos.
- Mantenga el aparato lejos de cualquier superficie caliente o llama viva. Utilice siempre el aparato sobre una superficie plana, estable, limpia y seca. Proteja el aparato del calor y del frío, del polvo, de la luz directa del sol, de

la humedad y de goteos o salpicaduras de agua.

- No coloque ninguna fuente de llama como, por ejemplo una vela, sobre el aparato o cerca de él. No deje ningún objeto lleno de agua como, por ejemplo un vaso, sobre el aparato o cerca de él.
- Este aparato no debe ser utilizado por las personas (incluidas los niños) con capacidades físicas, mentales y sensoriales reducidas, ni las personas sin experiencia ni conocimientos técnicos, sin la supervisión e instrucciones de la persona responsable de su seguridad.
- Vigile a los niños para que no jueguen con el aparato.
- Compruebe regularmente el estado del cable de alimentación y de su clavija. Con el fin de evitar riesgos de lesiones, solo el fabricante, su servicio de atención al cliente o una persona debidamente cualificada pueden sustituir

el cable de alimentación.

- Evite dañar el cable de alimentación. No aplaste, apriete, doble o pele el cable sobre bordes afilados. Mantenga el cable de alimentación alejado de toda superficie caliente o llama abierta.
- Disponga los cables de manera que nadie pueda tirar o tropezar con ellos de forma accidental.
- No desconecte el cable de alimentación del enchufe de pared tirando de él; no enrolle el cable alrededor del aparato.
- Si utiliza un cable de extensión, sus especificaciones deben adaptarse al aparato.
- Conecte la clavija del cable de alimentación de manera que sea fácilmente accesible para desconectarla rápidamente en caso de emergencia. La toma de corriente debe ser accesible en todo momento. Desenchufe el dispositivo de la toma de corriente

para dejarlo totalmente desconectado. Utilice la toma de alimentación como dispositivo de desconexión eléctrica del aparato que debe ser accesible en todo momento.

- El aparato recibe alimentación eléctrica cuando se conecta a la fuente de alimentación.
- Desconecte el aparato de la toma de corriente cuando no lo utilice y antes de limpiarlo.
- Apague siempre el aparato antes de desconectarlo de la toma de corriente.
- **¡Atención!** En caso de funcionamiento incorrecto debido a una descarga electrostática y a una sobrecarga eléctrica, desconecte el aparato y vuelva a conectarlo.
- Compruebe que ningún cable eléctrico, ninguna tubería de agua, de gas u otro servicio pasen cerca del lugar de la instalación.

**ADVERTENCIA****• NO INGIERA LAS BATERÍAS: ¡RIESGO DE QUEMADURA QUÍMICA!**

- El mando a distancia suministrado con el producto contiene una batería de botón/plana. Si se ingiere la batería de botón/plana, podría causar quemaduras internas graves en tan sólo 2 horas y podría provocar la muerte.
- Mantenga las baterías nuevas y las usadas alejadas del alcance de los niños.
- Si el compartimento de la batería no se cierra de forma segura, deje de usar el producto y manténgalo alejado de los niños.
- Si cree que las baterías podrían haber sido ingeridas o introducidas dentro de cualquier parte del cuerpo, póngase en contacto con el médico inmediatamente.
- **¡Peligro de explosión!** Las baterías no se pueden cargar, reactivar por

otros medios, desmontar, incinerar o provocar cortocircuitos.

- En el caso de que alguna de las baterías sufra una fuga, retírela del compartimento con la ayuda de un trapo. Deseche las baterías según la legislación vigente. En caso de fuga de ácido de las baterías, evite todo contacto con la piel, los ojos y las mucosas.
- No deje que los niños sustituyan las baterías sin la supervisión de un adulto.
- Las baterías usadas deben retirarse inmediatamente del aparato y desecharlas de forma adecuada.
- Retire las baterías si tiene intención de no utilizar el aparato durante un largo periodo de tiempo.

**ATENCIÓN**

Para evitar el riesgo de descarga eléctrica, no retire la tapa (o la parte posterior). El usuario no debe reparar ninguna pieza del aparato; todas las reparaciones deben ser realizadas por un servicio técnico profesional.

**ATENCIÓN**

Un ajuste muy alto del volumen puede dañar su aparato auditivo. Evite escuchar música con un volumen muy alto durante un largo periodo de tiempo.

**Lista de partes**

- |   |   |
|---|---|
| <b>A</b> Sensor                             | <b>H</b> Toma AC~                                       |
| <b>B</b> Botón                              | <b>I</b> Toma USB                                       |
| <b>C</b> Botón SOURCE                       | <b>J</b> Toma AUX 1                                     |
| <b>D</b> Botón EQ                           | <b>K</b> Cable de audio jack de 3,5 mm a jack de 3,5 mm |
| <b>E</b> Botones VOL+/VOL-                  | <b>L</b> Cable de alimentación y enchufe                |
| <b>F</b> Indicadores LED                    | <b>M</b> Soportes murales, tornillos, tacos             |
| <b>G</b> Tornillo para los soportes murales |   |

**Mando a distancia**

- |                         |                            |
|-------------------------|----------------------------|
| <b>N</b> Botón          | <b>R</b> Botón  PAIR       |
| <b>O</b> MUTE           | <b>S</b> Botones EQ        |
| <b>P</b> Botones SOURCE | <b>T</b> Botones VOL+/VOL- |
| <b>Q</b> Botones        |                            |

## Descripción del dispositivo

- Desembale el aparato. Retire todos los adhesivos del aparato. Controle que el aparato reúne todas las condiciones establecidas y se encuentra en perfecto estado. Si el aparato está dañado o presenta averías, no lo utilice y hágase lo llevar a su distribuidor o servicio al cliente.
- Mantenga el embalaje fuera del alcance de los niños. Existe un riesgo de accidente si los niños juegan con el embalaje.

## Uso previsto

- El producto sirve como dispositivo periférico de salida de audio e incluye una conexión inalámbrica o por cable (3,5 mm, USB). Utilice el aparato solo para los fines previstos. No se ha previsto el uso comercial del aparato. Este aparato se ha diseñado exclusivamente para uso doméstico. No utilice el aparato en el exterior o en un cuarto de baño.
- Cualquier otro uso puede deteriorar el aparato o provocar daños.

## Especificaciones técnicas

<b>Modelo:</b>	963292 - BDS C10 V2
Entrada:	220-240 V~, 50/60 Hz
Consumo:	30 W
Intervalo de frecuencias:	De 40 Hz a 20 kHz
Tipo de protección:	Clase II
Dimensiones/peso:	aprox. 800 x 60 x 60 mm
<b>Conexiones</b>	
Entrada:	Conector jack de 3,5 mm
USB:	1 x USB (5 V  , 500 mA), hasta 32 Go, MP3
<b>Bluetooth</b>	
Sistema de comunicación:	Versión Bluetooth estándar 4.2
Alcance de recepción:	10 metros (distancia en línea de visión)
Banda de frecuencia:	De 2402 a 2480 MHz
Potencia máxima de transmisión:	5 dBm
Perfiles de Bluetooth compatibles:	Advanced Audio Distribution Profile (Perfil de distribución de audio avanzada, A2DP) Audio Video Remote Control Profile (Control a distancia, AVRCP)
<b>Mando a distancia</b>	
Alcance:	6 metros
Ángulo:	30°
Baterías:	1 x 3 V  , CR2025

### Cláusula de exención de la responsabilidad relativa a la compatibilidad



El rendimiento inalámbrico depende de la tecnología inalámbrica Bluetooth del aparato. Consulte con el fabricante. ELECTRO DÉPÔT no se responsabiliza de las posibles pérdidas de datos o filtraciones como resultado de la utilización de estos aparatos.

### Declaración de conformidad

ELECTRO DÉPÔT declara que este aparato cumple con las exigencias esenciales y con las otras disposiciones pertinentes de la directiva 2014/53/EU. La declaración de conformidad se puede consultar en el sitio web <http://www.electrodepot.fr/sav/notices/>

### Mando a distancia

#### Puesta en marcha del mando a distancia

El mando a distancia incluido permite controlar el aparato a distancia.

- Aunque el mando a distancia se utilice dentro de los límites de su alcance efectivo (6 m), su funcionamiento puede verse imposibilitado por posibles obstáculos ubicados entre este y el dispositivo.

- Si el mando a distancia se usa cerca de otros productos que emiten rayos infrarrojos, o si se usan otros mandos a distancia que usan rayos infrarrojos cerca del aparato, es posible que no funcione correctamente. Por el contrario, es probable que otros productos tampoco no funcionen correctamente.

#### Primer uso

- 1 El aparato incluye una batería de litio CR2025 ya instalada. Retire la lengüeta de protección para activar la batería del mando a distancia.

#### Sustitución de la batería del mando a distancia

El mando a distancia utiliza una batería de litio CR2025 de 3 V.

- 2 Empuje la lengüeta del lateral del compartimento de la batería hacia el compartimento.

Extraiga el compartimento de la batería del mando a distancia.

- 3 Retire la batería usada. Coloque una batería CR2025 nueva en el compartimento de la batería, teniendo en cuenta la polaridad indicada (+/-).

Deslice el compartimento de la batería en la ranura del mando a distancia.

## Montaje



### Notas:

- Para obtener una calidad de sonido óptima, la barra de sonido debe alinearse horizontalmente con el televisor/pantalla.
- La barra de sonido debe estar a un mínimo de 7,5 cm por debajo de la parte inferior del televisor.

- 4 Opción A:** Coloque el aparato sobre una superficie plana y estable.

**Opción B:** Instale el aparato en la pared.



### ¡ATENCIÓN!

- Para no dañar el aparato y evitar lesiones corporales, una persona profesional debe perforar la superficie de fijación y colocar los anclajes de pared adecuados.
- Tenga cuidado de no dejar caer el aparato mientras lo cuelga en los soportes de montaje en la pared.



### ¡ATENCIÓN!

- Antes del montaje, compruebe la resistencia de la pared. Consulte con el personal profesional, si fuera necesario.
- Al perforar paredes, siempre verifique que no haya cables, tuberías, etc. escondidos en ese punto.
- Asegúrese de que los tornillos y tacos son adecuados para soportar el aparato.

- 5** Retire los tornillos de la unidad principal.

Coloque los soportes murales en la unidad principal con los tornillos retirados.

- 6** Perfore 2 agujeros paralelos ( $\emptyset$  3–8 mm cada uno según el tipo de pared) en la pared. La distancia entre los agujeros debe ser de 760 mm.

- 7** Si fuera necesario, inserte firmemente 1 taco de madera en cada orificio de la pared.

Deje un espacio de 5 mm entre la pared y la cabeza del tornillo. Levante el aparato con los soportes murales por encima de las cabezas de los tornillos y luego encájelo en su lugar.



## Uso

### Uso de la toma AUX


**8 Opción A:** Utilice un cable de audio jack de 3,5 mm a jack de 3,5 mm (incluido) para conectar la toma de auriculares del televisor o del dispositivo de audio externo a la toma **AUX 1** del aparato.

**Opción B:** Utilice un cable de audio RCA a jack 3,5 mm (no incluido) para conectar las tomas de salida de audio del televisor a la toma **AUX 1** del aparato.

### Conexiones eléctricas

- Asegúrese de que el altavoz y los demás aparatos periféricos estén apagados.
- Conecte el cable de alimentación a la toma del aparato.
- Conecte el otro extremo del cable de alimentación a una toma de corriente.

### En espera/encendido

- Al enchufar el aparato por primera vez a la toma de corriente, este entra en modo **STANDBY**. El indicador **POWER** se enciende en rojo.
- Presione  en el mando a distancia para **encender** o **apagar** la unidad principal.
- Desenchufe el aparato de la toma de corriente para pararlo completamente.



**Nota:** Si se conecta un televisor o dispositivo externo (solo para la toma AUX), el aparato se enciende automáticamente cuando se enciende el televisor o el dispositivo externo.

### Función de apagado automático

El aparato entra automáticamente en modo de espera al cabo de 15 minutos si el televisor o el dispositivo externo está desconectado, apagado o el volumen está en silencio.

- Para apagar completamente el aparato, desenchufe el cable de alimentación de la toma de corriente.
- Para reducir el consumo energético, apague completamente el aparato si no va a utilizarlo.

### Selección de modos

Presione repetidamente el botón **SOURCE** en el aparato, o presione **AUX**, **BT** o **USB** en el mando a distancia para seleccionar el modo deseado.

- Indicador verde: Modo AUX.
- Indicador azul: Modo Bluetooth.
- Indicador naranja: Modo USB.

### Ajuste de volumen

- Presione **VOL+/VOL-** en el aparato o en el mando a distancia para ajustar el volumen.
- Si desea silenciar el sonido, presione **MUTE** en el mando a distancia. Vuelva a presionar **MUTE** o **VOL+/VOL-** para reactivar el audio.



**Nota:** Mientras ajusta el volumen, el indicador LED de estado parpadea rápidamente 3 veces. Cuando el volumen ha alcanzado el nivel máximo /mínimo, el indicador LED de estado parpadea lentamente 3 veces.

### Selección de los efectos de ecualización (EQ)

Durante la reproducción, presione **EQ** en el aparato o **FLAT**, **MOVIE** o **MUSIC** en el mando a distancia para seleccionar los ajustes de ecualización predefinidos.

- **FLAT** (neutro): El indicador parpadea en verde
- **MOVIE** (películas): El indicador parpadea en naranja
- **MUSIC** (música): El indicador parpadea en blanco

### Funcionamiento del modo AUX

- Compruebe que el aparato está bien conectado al televisor o al dispositivo de audio.
  - En el modo **encendido**, presione varias veces **SOURCE** en el aparato, o presione **AUX** en el mando a distancia para seleccionar el modo **AUX**.
  - Utilice el dispositivo de audio directamente para activar las funciones de reproducción.
  - Presione **VOL+ /VOL-** para ajustar el volumen al nivel deseado.

### Funcionamiento del Bluetooth

#### Emparejamiento de los periféricos Bluetooth

Al conectar el dispositivo Bluetooth al reproductor por primera vez, debe emparejarlos.



#### Notas:

- El rango operativo entre este reproductor y un periférico con Bluetooth es de unos 10 metros (sin ningún objeto entre el periférico con Bluetooth y el aparato).
- Antes de conectar un periférico con Bluetooth a este aparato, asegúrese de conocer las funcionalidades del periférico.
- No se garantiza la compatibilidad con todos los periféricos Bluetooth.
- Cualquier obstáculo entre el aparato y un periférico con Bluetooth puede reducir la distancia operativa.
- Si la potencia de las señales es débil, el receptor Bluetooth se puede desconectar, pero entra automáticamente en el modo de emparejamiento automáticamente.

## Español

- En el modo **encendido**, presione varias veces **SOURCE** en el aparato, o presione **BT** en el mando a distancia para seleccionar el modo Bluetooth. El indicador azul empieza a parpadear.
- Active el periférico Bluetooth y seleccione el modo de búsqueda. **HIGHONE BDS C10** aparecerá en la lista de periféricos Bluetooth.
- Si no detecta el aparato, mantenga presionado **▶II/PAIR** en el mando a distancia para que sea visible. Después del mensaje de voz "Pairing" (Emparejando), el indicador azul parpadea rápidamente.
- Seleccione **HIGHONE BDS C10** en la lista de emparejamiento. Después del mensaje de voz "Paired" (Emparejado), el sistema está conectado correctamente y el indicador azul se enciende de manera constante.
- Comience a escuchar música desde el dispositivo Bluetooth conectado.

**Notas:**

- Si es necesario, introduzca la contraseña **0000**.
- Si no se empareja ningún otro dispositivo Bluetooth con este reproductor en 2 minutos, el reproductor restablece la conexión anterior.
- El reproductor se desconecta cuando el dispositivo periférico se mueve fuera del alcance del rango operativo.
- Si tiene intención de volver a conectar el periférico a este reproductor, colóquelo dentro del rango operativo.
- Al mover el periférico fuera del rango de funcionamiento, cuando se vuelve a colocarlo en el sitio, deberá comprobar si aún está conectado al reproductor.
- Si se ha perdido la conexión, siga las instrucciones siguientes para volver a emparejar el periférico con este reproductor.

**Deshabilitar la función Bluetooth**

- Cambie a otra función en el aparato.
- Desactive la función Bluetooth en el dispositivo periférico. El dispositivo periférico se desconecta correctamente cuando escucha el mensaje de voz "Disconnected" (Desconectado).
- Mantenga presionado **▶II/PAIR** en el mando a distancia.

## Escuchar música mediante un periférico con Bluetooth

Si el periférico con Bluetooth conectado admite el perfil de distribución de audio avanzada (Advanced Audio Distribution Profile, A2DP), puede escuchar música guardada en el dispositivo periférico mediante la barra de sonido.

Si el periférico admite el perfil de control remoto de audio/video (Audio Video Remote Control Profile, AVRCP), puede usar el mando a distancia de la barra de sonido para escuchar la música del periférico.

- Empareje el periférico con el reproductor.
- Para interrumpir/reanudar la reproducción, presione **▶II/PAIR** en el mando a distancia.
- Para saltar una pista, presione **I◀◀▶▶I** en el mando a distancia.

## Funcionamiento USB

- Enchufe el periférico USB.
- Presione varias veces **SOURCE** en el aparato, o presione **USB** en el mando a distancia para seleccionar el modo **USB**.

### Durante la reproducción

- Para interrumpir o reanudar la reproducción, presione **▶II/PAIR** en el mando a distancia.
- Para saltar una pista, presione **I◀◀▶▶I** en el mando a distancia.

## Mantenimiento y limpieza

- El mantenimiento del aparato debe ser correcto para reducir el riesgo de accidentes y evitar reparaciones.
- Durante el mantenimiento, no utilice productos que puedan dañarlo como, por ejemplo, productos abrasivos, aparatos de limpieza a vapor, etc.).

### Consejos de limpieza

- El aparato debe estar apagado y desenchufado antes de realizar el mantenimiento.
- Para limpiar la carcasa del aparato, utilice un paño seco y suave.
- Si existen manchas difíciles, utilice un poco de detergente y frótelas suavemente con una esponja para no estropear el aparato.

## Conservar el dispositivo

- Antes de almacenar el dispositivo, desconéctelo del suministro eléctrico.
- Almacene el dispositivo en un lugar fresco, seco y limpio. Conserve el dispositivo fuera del alcance de los niños y animales.
- Guarde el embalaje para almacenar su dispositivo cuando no lo vaya a utilizar durante largos periodos de tiempo.

## Reparación de averías

Problema	Solución
No existe un suministro de electricidad.	<ul style="list-style-type: none"> <li>• Asegúrese de que el cable de alimentación está bien conectado.</li> </ul>
El mando a distancia no funciona.	<ul style="list-style-type: none"> <li>• Antes de presionar un botón de control de reproducción, primero seleccione la fuente apropiada.</li> <li>• Reduzca la distancia entre el mando a distancia y el aparato.</li> <li>• Inserte la batería con las polaridades (+/-) como se indica.</li> <li>• Sustituya la batería.</li> <li>• Apunte el mando a distancia directamente al sensor situado en el aparato.</li> </ul>
Sin sonido.	<ul style="list-style-type: none"> <li>• Suba el volumen. Presione <b>VOL+</b> en el mando a distancia o en la barra de sonido.</li> <li>• Presione <b>MUTE</b> en el mando a distancia para que la barra de sonido no esté en silencio.</li> <li>• Presione los botones "Source" para seleccionar una fuente de señal de entrada diferente.</li> <li>• Si usa Bluetooth, asegúrese de que el volumen del dispositivo fuente sea audible y que el dispositivo no esté silenciado.</li> </ul>
No puedo detectar el producto con mi dispositivo Bluetooth.	<ul style="list-style-type: none"> <li>• Asegúrese de que la función de Bluetooth esté activa en el periférico.</li> <li>• Vuelva a emparejar el aparato con su dispositivo Bluetooth.</li> </ul>
El producto se apaga automáticamente.	<ul style="list-style-type: none"> <li>• Cuando el nivel de señal de entrada externa del aparato es demasiado bajo, se apaga automáticamente después de 15 minutos. Suba el volumen del dispositivo externo.</li> </ul>

## Embalaje y medioambiente

### Cómo desechar los materiales del embalaje

Los materiales del embalaje protegen su aparato contra los posibles daños que se puedan originar en el transporte. Estos materiales son respetuosos con el medioambiente ya que son reciclables. El reciclado de los materiales permite, al mismo tiempo, economizar las materias primas y reducir la producción de residuos.

### Cómo desechar su antiguo aparato

#### RECOGIDA SELECTIVA DE RESIDUOS DE APARATOS ELÉCTRICOS Y ELECTRÓNICOS



Este aparato lleva el símbolo RAEE (Residuos de Aparatos Eléctricos y Electrónicos) que significa que al final de su vida útil, no debe tirarse a la basura, sino que debe depositarse en la unidad de clasificación de residuos de su localidad. La valorización de los residuos permite contribuir a conservar nuestro medio ambiente.

#### PROTECCIÓN DEL MEDIO AMBIENTE - DIRECTIVA 2012/19/EU

Para preservar nuestro medio ambiente y nuestra salud, la eliminación de los aparatos eléctricos y electrónicos al final de su vida útil debe hacerse según normas muy precisas y requiere la implicación de todos, tanto del proveedor como del usuario.



Es por ello que su aparato, tal y como señala el símbolo que se encuentra en su placa de características o en su embalaje, no debe, bajo ningún concepto, tirarse a un contenedor público o privado de residuos domésticos. El usuario tiene derecho a depositar el aparato en un lugar público de recogida selectiva de residuos para que sea reciclado o reutilizado para otras aplicaciones de conformidad con la directiva.

**Por la seguridad de los niños, guarde sus aparatos en un lugar seguro hasta que pueda eliminarlos, preferentemente fuera de su domicilio.**

#### ¡IMPORTANTE!



- El cambio de pilas debe hacerse respetando las regulaciones en vigor respecto al desecho de pilas.
- Lleve las pilas usadas a un punto de recogida designado, donde serán tratadas de forma respetuosa con el medio ambiente.