

BEEMOVE 7x10W

Notice d'utilisation
User manual



BEE STAR 



BEE STAR

Merci d'avoir choisi ce produit BEESTAR. Pour votre propre sécurité et pour une utilisation optimale de l'appareil, nous vous recommandons de lire l'ensemble des instructions de ce manuel.

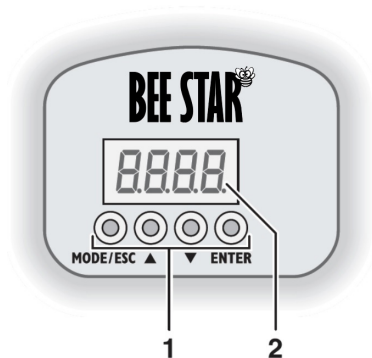
Contenu de l'emballage:

- 1 x Lyre wash à LED
- 1 x Etrier de fixation (avec 2 vis)
- 1 x Câble d'alimentation
- 1 x Notice d'utilisation

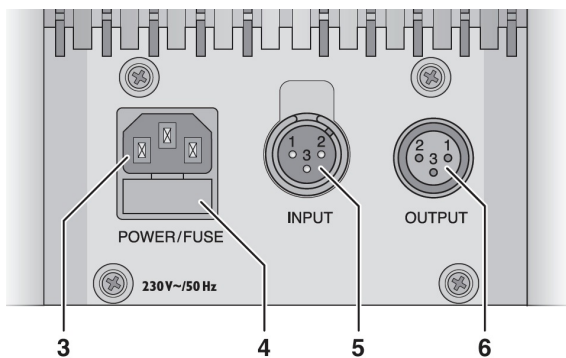
- Conservez ce manuel pour une future consultation.
- Pour des raisons de sécurité, l'appareil doit être installé solidement.
- Ne pas couvrir l'appareil.
- L'appareil doit être installé par une personne qualifiée et doit être placé hors de portée du public.
- Tenir au sec, ne pas utiliser sous la pluie ou dans un environnement humide. Cet appareil est destiné à une utilisation en intérieur uniquement.
- Laisser une distance de sécurité de 1m minimum entre l'appareil et d'autres objets.

L'utilisateur doit respecter toutes les consignes et avertissements de ce manuel. La garantie ne couvre en aucun cas les dommages survenus à la suite d'une mauvaise manipulation ou utilisation du produit.

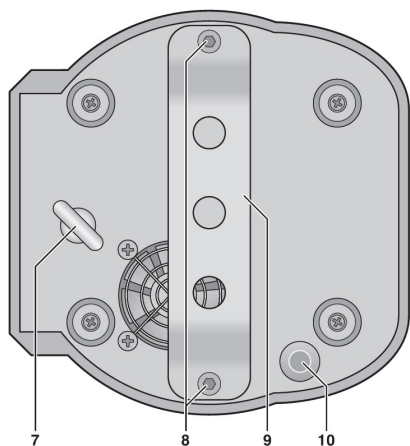
Présentation du BEEMOVE 7x10W.



- 1 Touches de commande
- 2 Affichage

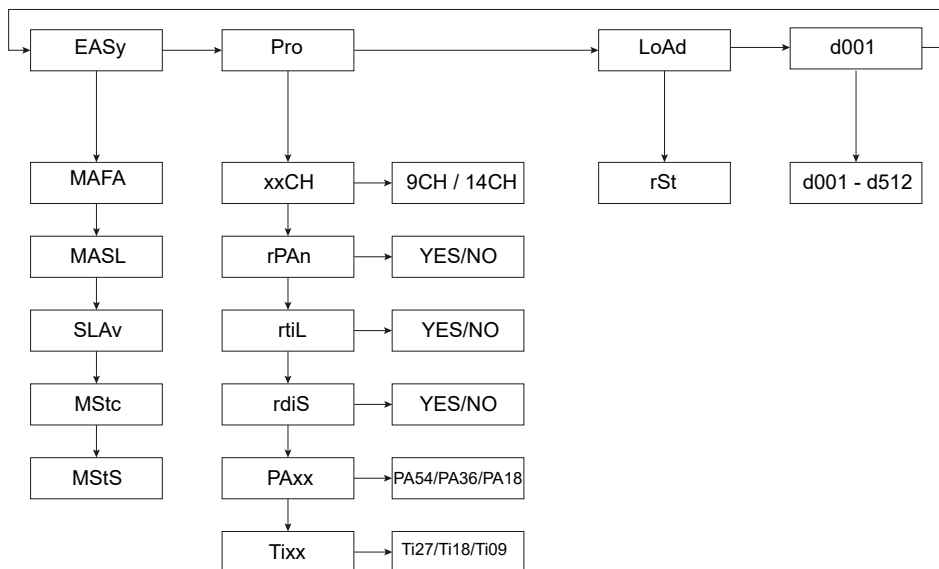


- 3 Prise secteur
- 4 Porte-fusible
- 5 Entrée signal DMX (XLR 3 pôles)
Pin 1 = masse, 2 = DMX-
3 = DMX+
- 6 Sortie signal DMX (XLR 3 pôles)
Pin 1 = masse, 2 = DMX-
3 = DMX+



- 7 Crochet pour élingue de sécurité
- 8 Vis de fixation
- 9 Etrier
- 10 Microphone

Structure du Menu



EASy Mode «Easy», Facile

Pro Mode «PRO», pour utilisateur averti

LoAd Mode «RESET», Remise à zéro

d001 Mode «DMX», pour utilisation avec contrôle DMX

MAFA Programme MASTER : AUTO Rapide (Fast)

MASL Programme MASTER : AUTO Lent (Slow)

SLAv Mode SLAVE : Mode Esclave

MStc Programme AUTO Rapide - Autre séquence de couleur- sans fonction MASTER.

MStS Programme MASTER : AUTO Musical (Mouvements cadencés au rythme de la musique).

xxCH Sélection du nombre de canaux DMX utilisés (9 ou 14 canaux).

rPAN Inversion de la rotation PAN

rtiL Inversion de la rotation TILT

rDIS Inversion du sens de lecture de l'écran d'affichage (tête en haut / tête en bas).

PAxx Sélection de l'angle total de rotation du PAN (540°/360°/180°).

Tixx Sélection de l'angle total de rotation du TILT (270°/180°/90°).

rST Remise à zéro des réglages de l'appareil.

d001 Adressage DMX

Utilisation / Mise en service

ATTENTION : Ne regardez jamais directement la source lumineuse, cela pourrait causer des troubles de la vision.

Commencez par brancher le cordon secteur fourni, d'un côté à l'embase d'alimentation de l'appareil (3), puis de l'autre côté à la prise secteur. Pour une utilisation en mode AUTO, ne rien brancher sur les prises DMX IN et OUT.

Pour une utilisation en DMX, brancher alors vos câbles DMX sur les prises DMX IN (5) et DMX OUT (6).

Les réglages de l'appareil s'effectuent via un menu (voir page précédente) accessible grâce aux touches MODE / ENTER / UP et DOWN.

Fonctionnement en mode AUTO - Sans contrôleur DMX

L'appareil dispose de plusieurs programmes **AUTO** pour une utilisation simple et rapide.

- 1) Appuyez sur la touche **MODE/ESC** jusqu'à ce que l'affichage indique : **EASy**.
- 2) Appuyez sur la touche **ENTER** afin de valider ce mode
- 3) Avec les touches **UP&DOWN**, sélectionnez le Mode de fonctionnement voulu parmi les choix suivants: **MAFA, MASL, MStc et MStS**.
- 4) Appuyez sur la touche **ENTER** pour valider votre choix.

Note: Vous trouverez le détail de chaque Mode de fonctionnement à la page précédente.

Fonctionnement en Mode Maître/Esclave

Le Mode Maître/esclave permet de créer un show avec plusieurs appareils du même type très rapidement.

En effet, le 1er appareil désigné en tant que «maître» va prendre en charge, de manière totalement synchrone, la gestion des autres appareils (appareils esclaves).

Il vous suffit pour cela de sélectionner un Mode Auto ou Musical sur votre 1er appareil parmi les choix suivants: **MAFA, MASL et MStS**, et de paramétrer vos appareils «esclaves» en mode **SLAv**.

Paramétrage de l'appareil «Maître»: voir le chapitre «**Fonctionnement en mode AUTO**» ci dessus.

Paramétrage des appareils «Esclaves» :

- 1) Appuyez sur la touche **MODE/ESC** jusqu'à ce que l'affichage indique : **EASy**.
- 2) Appuyez sur la touche **ENTER** afin de valider ce mode
- 3) Avec les touches **UP&DOWN**, sélectionner le Mode de fonctionnement suivant: **SLAv**.
- 4) Appuyez sur la touche **ENTER** pour valider votre choix.

Fonctionnement en Mode DMX

Ce projecteur dispose de 14 canaux de commande DMX. Si toutes les options de commande ne sont pas nécessaires, la BEEMOVE 7x10W peut être commutée sur 9 canaux de commande DMX. (Pour cela , il faut entrer dans le Mode Pro)

Vous trouverez les fonctions des canaux et les valeurs DMX dans le tableau ci dessous.

Adressage DMX:

- 1) Appuyez sur la touche **MODE/ESC** jusqu'à ce que l'affichage indique : **d001**
- 2) Appuyez sur la touche **ENTER** afin de valider ce mode
- 3) Avec les touches **UP&DOWN**, sélectionnez l'adresse DMX désirée (001 à 512)
- 4) Appuyez sur la touche **ENTER** pour valider votre choix.

Mode 9 canaux DMX

Canal	Valeur	Fonctions
CH1	0-255	Rotation X (PAN)
CH2	0-255	Rotation Y (TILT)
CH3	0-7	LED OFF
	8-134	Dimmer
	135-239	Strobe (Lent - Rapide)
	240-255	LED ON
CH4	0-255	Rouge dimmer
CH5	0-255	Vert dimmer
CH6	0-255	Bleu dimmer
CH7	0-255	Blanc dimmer
CH8	0-255	Vitesse du PAN et TILT
CH9	150-200	Reset

Mode 14 canaux DMX

Channel	Value	Fonctions
CH1	0-255	X rotation (PAN)
CH2	0-255	X (PAN) Réglage fin
CH3	0-255	Y rotation (TILT)
CH4	0-255	Y (TILT) Réglage fin
CH5	0-255	Vitesse de rotations XY
CH6	0-7	LED OFF
	8-134	Dimmer
	135-239	Strobe (Lent - Rapide)
	240-255	LED ON
CH7	0-255	Rouge dimmer
CH8	0-255	Vert dimmer
CH9	0-255	Bleu dimmer
CH10	0-255	Blanc dimmer
CH11	0-7	Mélange de couleur automatique
	8-231	Couleurs pré-définies
	232-255	Changeur de couleur (saut d'une couleur à l'autre)
CH12	0-255	Vitesse du changeur de couleur
CH13	0-7	Mode Manuel
	8-63	Mode AUTO (rapide)
	64-127	Mode AUTO (lent)
	128-191	Mode détection musicale 1
	192-255	Mode détection musicale 2
CH14	150-200	Reset

Mode Pro

Un mode Pro est disponible sur cet appareil. Dédieé aux utilisateurs avertis, il permet le réglage avancé de plusieurs fonctions .

xxCH - Réglage du nombre de canaux DMX . 9 ou 14 canaux.

rPAN - Permet l'inversion du sens de rotation de l'axe X (PAN).

Très pratique pour obtenir un effet «miroir» du 2ème appareil, paramétré en mode esclave.

rTILT - Permet l'inversion du sens de rotation de l'axe Y (TILT).

Très pratique pour obtenir un effet «miroir» du 2eme appareil, paramétré en mode esclave.

rdiS - Permet de retourner l'affichage de l'écran de contrôle. Très pratique lorsque l'appareil est fixé tête en bas.

PAXx - Sélection de l'angle total de rotation du PAN. Choix parmi 540°, 360° ou 180°.

Tlxx - Sélection de l'angle total de rotation du TILT. Choix parmi 270°, 180° ou 90°.

Caractéristiques Techniques

Type:	Lyre Wash à LED
Modes:	Mode AUTO, MUSIC, Esclave et DMX
Nombres de canaux DMX:	Sélectionnable 9 ou 14 canaux
Source lumineuse:	7 x LED 10W RGBW
Angle de diffusion:	10°
Rotation PAN:	540° / 360° ou 180°
Rotation TILT:	270° / 180° ou 90°
Alimentation:	230V AV / 50Hz
Consomation Max.:	80W
Dimensions:	180x180x230 mm
Poids:	3Kg



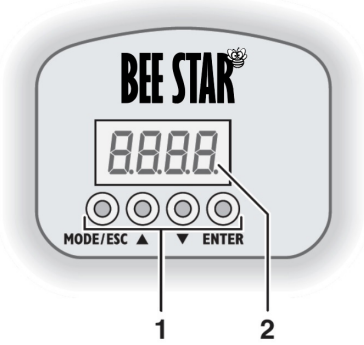
Thank you for purchasing a BEESTAR product. For your own safety and better use of this product, please read this manual carefully before using this unit.

Packing list:

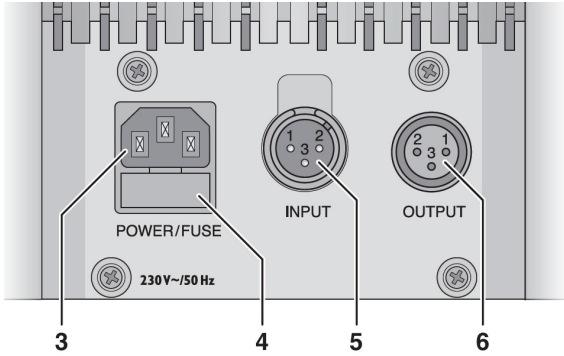
- 1 x LED Wash Moving Head
- 1 x Bracket with screws
- 1 x Power cord
- 1 x User manual

- Please keep this manual for future consultation.
- For safety reasons, the unit must be firmly installed.
- Do not cover the unit.
- This equipment must be installed by professional people and must be fixed away of touch of people.
- To prevent or reduce risk of electrical shock or fire, do not expose the fixture to rain or moisture.
- Leave at least 1m distance between the unit and other objects.
- The user should comply with the instructions and warnings of this manual. Any damage which is caused by incorrect operation or not following the manual, is not covered by the warranty.
- Do not disassemble or repair the system by yourself unless you are professional . If there is any problem with your fixture, please contact your local dealer.

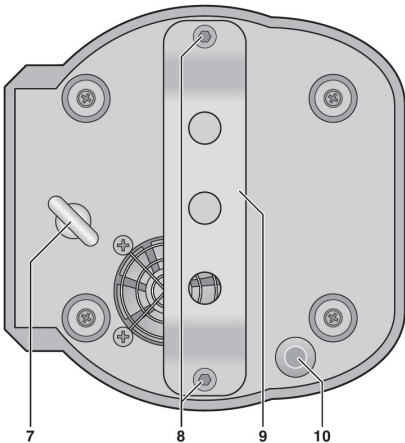
BEEMOVE 7x10W. - Operating elements and connections



- 1 Controls
- 2 Display

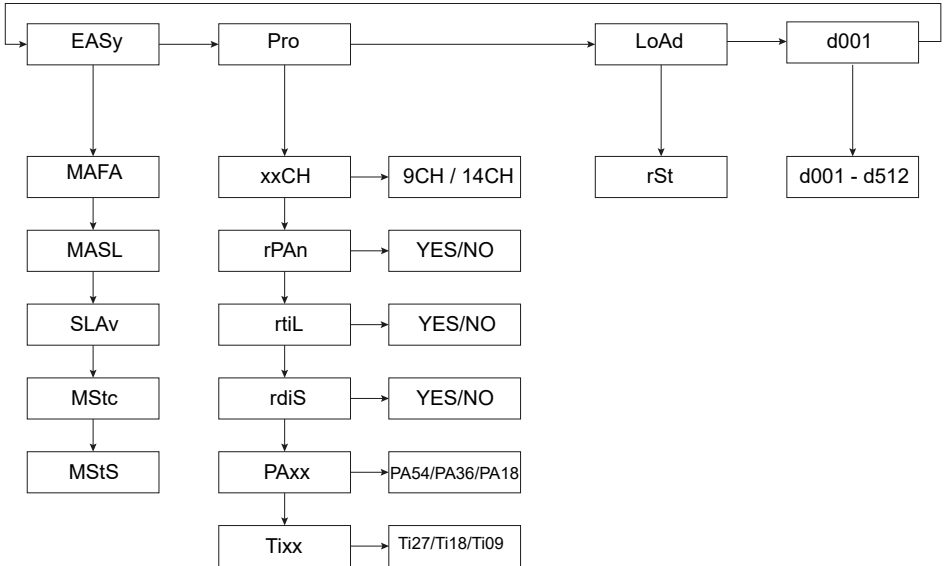


- 3 Mains input
- 4 Fuse holder
- 5 Input signal DMX (XLR 3 pins)
Pin 1 = ground, 2 = DMX-
, 3 = DMX+
- 6 Output signal DMX (XLR 3 pins)
Pin 1 = ground, 2 = DMX-
, 3 = DMX+



- 7 Ring bolt for safety cable
- 8 Bracket screws
- 9 Bracket
- 10 Microphone

Menu structure



EASy Mode «Easy»

Pro Mode «PRO», for PRO users

LoAd Mode «RESET»

d001 Mode «DMX», to be used with DMX controller

MAFA MASTER Prog : AUTO (Fast)

MASL MASTER Prog : AUTO (Slow)

SLAv Mode SLAVE

MStc AUTO prog fast - More colors sequences- No Master function in this mode.

MStS MASTER prog. Music detection.

xxCH Setting the number of DMX channels.(9 or 14 channels).

rPAN PAN reversed

rtiL TILT reversed

rDIS Display reversed (upside down).

PAxx Setting the total PAN angle (540°/360°/180°).

Tixx Setting the total TILT angle (270°/180°/90°).

rST Reset.

d001 DMX addresses setting.

Operations

To prevent damage to your eyes, never look directly into the light source.

Connect the mains cable provided to the mains jack (3) and then to a socket (230 V~ / 50 Hz). The unit is then ready for operation and may be operated via a DMX light controller or may independently execute the control program that has been set.

For DMX control, connect DMX cables to DMX IN (5) et DMX OUT (6).

To define the unit settings, use the system menu which can be operated with the buttons (1) and the display (2). After power switch-on, the moving head will first conduct a reference move for position adjustment; then the operating mode most recently set will be indicated on the display.

Auto Mode - without DMX controller

The unit provides automatic show programs, no need controller ! just Plug&play.

- 1) Press the button **MODE/ESC** until the display indicates : **EASy**.
- 2) Press the button **ENTER** to confirm your choice.
- 3) Press the button **UP&DOWN**, select the desired mode: **MAFA,-MASL,MStc and MStS**.
- 4) Press the button **ENTER** to confirm your choice.

Note: More details about Modes in previous page.

Master/Slave Mode

Multiple BEEMOVE 7x10W can be operated in sync.

In this mode, one unit (master unit) controls the other units (slave units). Connect the units in a chain.

On the master unit, call up an automatic or music-controlled program.

- 1) Press the button **MODE/ESC** until the display indicates : **EASy**.
- 2) Press the button **ENTER** to confirm your choice.
- 3) Press the button **UP&DOWN**, select the desired mode: **MAFA,-MASL, and MStS**.
- 4) Press the button **ENTER** to confirm your choice.

Proceed as follows to set the slave units to slave operation:

- 1) Press the button **MODE/ESC** until the display indicates: **EASy**.
- 2) Press the button **ENTER** to confirm your choice.
- 3) Press the button **UP&DOWN**, select the mode: **SLAv**.
- 4) Press the button **ENTER** to confirm your choice.

A slave unit may also be synchronously controlled in a mirror-inverted way with regard to the master unit. For this, the pan and tilt directions can be inverted. (please check chapter «Pro Mode»)

DMX Mode

For operation via a DMX light controller, the BEEMOVE 7x10W is equipped with 14 DMX control channels. If all control options are not required or if the controller does not provide 14 control channels, the BEEMOVE 7x10W may be switched to 9 DMX control channels.

Connect the control INPUT (5) to the DMX output of the light controller or to the DMX output of another DMX-controlled unit. Connect the control OUTPUT (6) to the control input of the following DMX-controlled unit. Connect the output of this DMX-controlled unit to the input of the following unit etc. until all DMX-controlled units have been connected in a chain.

9 Channel table

Channel	Value	Functions
CH1	0-255	X axis
CH2	0-255	Y axis
CH3	0-7	Off
	8-134	Total dimming
	135-239	Strobe from slow to fast
	240-255	Turn on
CH4	0-255	Red dimming
CH5	0-255	Green dimming
CH6	0-255	Blue dimming
CH7	0-255	White dimming
CH8	0-255	XY axis speed
CH9	150-200	Reset

14 Channel table

Channel	Value	Functions
CH1	0-255	X axis
CH2	0-255	X axis Fine adjustment
CH3	0-255	Y axis
CH4	0-255	Y axis Fine adjustment
CH5	0-255	XY speed
CH6	0-7	Off
	8-134	Total dimming
	135-239	Strobe from slow to fast
	240-255	Turn on
CH7	0-255	Red dimming
CH8	0-255	Green dimming
CH9	0-255	Blue dimming
CH10	0-255	White dimming
CH11	0-7	Color mixed automatically, CH7-CH10 is available
	8-231	Built-in macro color
	232-255	Color jumping change
CH12	0-255	Speed adjustment in color jumping change
CH13	0-7	CH1 to CH12 control is available
	8-63	Fast Auto mode
	64-127	Slow Auto mode
	128-191	Sound mode 1
	192-255	Sound mode 2
CH14	150-200	Reset

PRO Mode

The BEEMOVE 7x10W provides an «expert» Mode called «Pro Mode». This menu allows the pro-user to modify some settings.

- xxCH- Setting the number of DMX Channels
- rPAN - Inverting the PAN direction
- rTILT - Inverting the TILT direction
- rdIS - Rotating the display
- PAxx - Limiting the PAN angle (540°/360° or 180°)
- TIxx - Limiting the TILT angle (270°/180° or 90°)

Specifications

Type:	LED Wash Moving Head
Modes:	Mode AUTO, MUSIC, Slave or DMX
Number of DMX channels:	9 or 14 DMX channels
Light Source:	7 x 10W LED RGBW
Beam angle:	10°
PAN angle:	540° / 360° / 180°
TILT angle:	270° / 180° / 90°
Power supply:	230V AV / 50Hz
Power consumption:	80W max.
Dimensions:	180x180x230mm
Weight:	3kg

BEE STAR



Imported by CONOR
9 Avenue du Canada
Les Ulis
91940 - FRANCE