

BaByliss
PARIS



19 mm
S

Réf. C319E

25 mm
M

Réf. C325E

32 mm
L

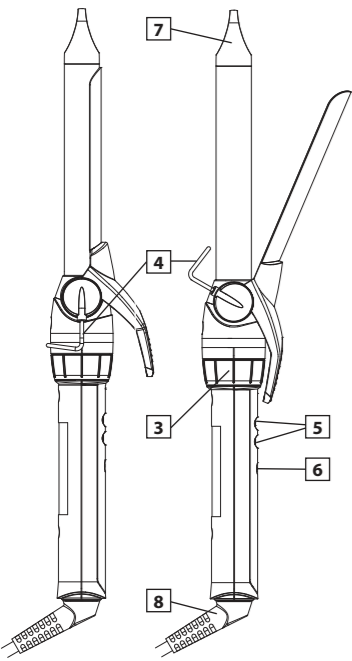
Réf. C332E

38 mm
XL

Réf. C338E

PRO 180
le fer à boucler des coiffeurs
hairstylists' curling iron

1
SUBLIM TOUCH
SURFACE



BABYLISS SARL
99 avenue Aristide Briand
92120 Montrouge
France

www.babyliss.com

FRANÇAIS

**FER A BOUCLER
PRO 180 - SUBLIM TOUCH**

Le fer à boucler Sublim touch de BaByliss permet de créer des boucles de pro avec la plus grande facilité !

Veuillez lire attentivement les consignes de sécurité avant toute utilisation de l'appareil.

CARACTERISTIQUES DU PRODUIT

1. Fer à boucler - Revêtement Sublim touch
2. Mise à température rapide (180 °C)
3. Sélecteur de température : 10 positions
4. Support intégré
5. Interrupteur I/O
6. Témoin lumineux de fonctionnement
7. Embout isolant
8. Cordon rotatif

UTILISATION

Remarques :

- A la première utilisation, il est possible que vous perceviez une odeur : ceci est fréquent et disparaîtra dès la prochaine utilisation.
- Au cours de chaque utilisation, une légère émanation de fumée est possible. Ceci peut être dû à de l'évaporation de sébum ou d'un reste de produits capillaires (soin sans rinçage, laque,...) ou de l'humidité contenue dans le cheveu.
- Il est possible d'utiliser un spray de protection contre la chaleur pour une protection optimale de la chevelure.

- Branchez l'appareil et allumez-le.
- Sélectionner la température désirée grâce à la molette de réglage. Nous vous recommandons de choisir une température plus basse pour des cheveux fins, décolorés et/ou sensibilisés, et une température élevée pour des cheveux frisés, épais et/ou difficiles à coiffer. Référez-vous au tableau ci-dessous :

Température	Type de cheveu
Position 1 à 4	Cheveux fins, décolorés et/ou sensibilisés
Position 5 à 7	Cheveux normaux, colorés et/ou ondulés
Position 8 à 10	Cheveux épais et/ou frisés

- Le témoin lumineux rouge cesse de clignoter quand la température sélectionnée est atteinte. Votre fer à boucler est alors prêt à l'emploi; le témoin rouge reste allumé.
- Utiliser sur cheveux secs ou pratiquement secs. Diviser les cheveux en mèches égales et les peigner avant de les boucler. Appuyer sur le levier de la pince, placer le fer à la moitié de la mèche de cheveux et répartir les cheveux uniformément entre la pince et le tube. Tirer doucement le fer à boucler jusqu'à l'extrémité des cheveux.
- Pour éviter les frisottis, vérifier que les cheveux sont bien enroulés sous la pince, dans le sens voulu pour la boucle. Placer la pince sur le dessus de la mèche pour boucler les cheveux vers l'intérieur. Pour boucler les cheveux vers l'extérieur, placer la pince au-dessous de la mèche.
- Enrouler les cheveux jusqu'à l'endroit où les boucles commenceront, en prenant garde de ne pas mettre le fer en contact avec le cuir chevelu. Maintenir le fer en place pendant quelques secondes, selon la texture et la longueur des cheveux. Dérouler lorsque les cheveux sont chauds (pas brûlants) au toucher. Pour des boucles plus serrées et plus élastiques, enrouler peu de cheveux à la fois. Pour des boucles plus lâches et plus floues, enrouler davantage de cheveux.
- Pour retirer le fer à boucler, appuyer sur le levier de la pince et l'écarter. Pour «fixer» la boucle, attendre que les cheveux soient froids avant de les brosser ou de les peigner.
- Après utilisation, éteignez et débranchez l'appareil. Laissez refroidir avant de le ranger.

ENTRETIEN

Une fois froid et débranché, le fer peut-être essuyé à l'aide d'un chiffon humide. S'assurer qu'il est parfaitement sec avant de le brancher à nouveau.

ENGLISH

**CURLING IRON
PRO 180 - SUBLIM TOUCH**

BaByliss Sublim touch curling iron lets you create professional curls with the greatest of ease!

Please carefully read the instructions for use below before using the appliance.

PRODUCT FEATURES

1. Curling iron - Sublim touch coating
2. Fast heat up (180 °C)
3. Temperature selector : 10 positions
4. Built-in stand
5. I/O switch
6. Operated indication light
7. Stay-cool tip
8. Swivel cord

USE

Notes :

- The first time you use the unit, you may notice a little steam and a particular odor: this is common and will disappear the next time you use it.
- When you are using the appliance, you might see some steam. Do not be concerned, this could be because of evaporation of the sebum, some residual hair products (leave-in hair care, hairspray, etc.) or excess water that is evaporating from your hair.
- It is possible to use a heat protection spray for optimal protection of the hair.

- Plug in the appliance and switch on.
- Select the desired temperature using the control knob. We recommend using a lower temperature for fine, bleached and/or damaged hair, and a higher temperature for curly, thick and/or difficult-to-style hair. Please refer to the table below:

Temperature	Hair type
Settings 1 to 4	Fine, lightened and/or damaged hair
Settings 5 to 7	Normal, coloured and/or wavy hair
Settings 8 to 10	Thick and/or curly hair

- The red indicator light will stop flashing when the unit has heated up to the selected temperature. Your curling iron is now ready to use; the red indicator light will stay on.
- Use on dry or nearly dry hair. Divide your hair into equal sections and comb before curling. Press down on the clamp lever, place the curling iron halfway up the section of hair and distribute the hair evenly between the clamp and the barrel. Gently pull the curling iron down to the tips of your hair.
- To avoid crimped ends, make sure they are securely wound under the clamp in the direction of the desired curl. Remember always place the clamp on top of a section when making a curl you want rolled under; place the clamp under the section when making a flip style.
- Wind the hair as far as you want it curled, being careful not to let the curling iron touch the scalp. Hold in place for a few seconds depending on the texture and length of your hair. Unroll once the hair is warm (not hot) to the touch. For tighter, bouncier curls, roll less hair. For looser, free-flowing curls, roll more hair.
- To remove the curling iron, press down on the clamp lever to release your hair. To "set" the curl, wait until your hair has cooled before brushing or combing through.
- After use, switch off and unplug the appliance. Allow to cool before storing away.

MAINTENANCE

Once unplugged and cooled, the curling iron may be wiped with a damp cloth. Make sure that it is completely dry before plugging it in again.

DEUTSCH

**LOCKENSTAB
PRO 180 - SUBLIM TOUCH**

Mit dem Lockenstab Sublim touch von BaByliss können ganz einfach meisterhafte Locken erzeugt werden!

Lesen sie vor der Verwendung des Geräts aufmerksam diese Sicherheitshinweise!

EIGENSCHAFTEN DES PRODUKTS

1. Lockenstab - Beschichtung Sublim touch
2. Schnelles Aufheizen - 180 °C
3. Temperaturregler : 10 Positionen
4. Integrierter Ständer
5. Taste "I/O"
6. Betriebsanzeigeleuchte
7. Isolieraufsatz
8. Drehkabel

GEBRAUCH

Anmerkungen:

- Möglicherweise nehmen Sie beim ersten Gebrauch eine leichte Rauchentwicklung und einen seltsamen Geruch wahr: dies geschieht häufig und wird bereits beim nächsten Gebrauch nicht mehr vorkommen.
- Bei jeder Verwendung kann sich etwas Rauch entwickeln. Dies kann aufgrund des Verdampfens von Talg oder Rückständen von Frisierprodukten (Pflegebalsam, der nicht ausgespült zu werden braucht, Haarlack,...) oder im Haar enthaltener Feuchtigkeit vorkommen.
- Gegebenenfalls können Sie ein spezielles Spray verwenden, um das Haar optimal vor der Hitze zu schützen.

- Das Gerät an den Netzstrom anschließen und einschalten. Stellen Sie mit dem Temperaturwahrrädchen die gewünschte Temperatur ein. Wir empfehlen Ihnen, niedrigere Temperatur für feines, dekoloriertes und/ oder brüchiges Haar zu wählen, und eine höhere Temperatur für gekräuseltes, dickes und/ oder schwer frisierbares Haar. Orientieren Sie sich an der untenstehenden Tabelle:

Temperatur	Haartyp
1 bis 4	Feines, dekoloriertes und/oder brüchiges Haar
5 bis 7	Normales, koloriertes und/oder gewelltes Haar
8 bis 10	Dickes und/oder gekräuseltes Haar

- Die rote Anzeigeleuchte hört auf zu blinken, sobald die gewählte Temperatur erreicht ist. Ihr Lockenstab ist dann betriebsbereit; die rote Anzeige leuchtet ununterbrochen.
- Auf trockenem oder praktisch trockenem Haar benutzen. Das Haar in gleichmäßige Strähnen teilen und gut durchkämmen, bevor es in Locken geformt wird. Den Hebel der Klemme betätigen, den Stab an der Mitte der Strähne ansetzen und das Haar gleichmäßig zwischen Klemme und Zylinder verteilen. Den Lockenstab vorsichtig bis an die Haarspitzen ziehen.
- Um unerwünschtes Kräuseln zu vermeiden, überprüfen Sie bitte, ob das Haar gut um den Stab gewickelt ist und die Locke in der gewünschten Richtung liegt. Für nach innen gebogene Locken die Zange unter die Strähne legen.
- Die Haare bis zu dem Punkt aufrollen, an dem die Locke beginnen soll und darauf achten, daß der Stab nicht mit der Kopfhaut in Berührung kommt. Den Stab je nach Beschaffenheit und Länge des Haars einige Sekunden dort belassen. Entrollen, sobald sich das Haar heiß (nicht glihend) anfühlt. Für festere, elastischere Locken wenig Haar einrollen. Für weichere, fließendere Locken dickere Strähnen verwenden.
- Um den Lockenstab zu entfernen, den Hebel der Klemme betätigen und den Stab entfernen. Zum «Fixieren» der Locke vor dem Kämmen oder Bürsten warten, bis das Haar abgekühlt ist.
- Nach dem Gebrauch das Gerät ausschalten und den Netzstecker ziehen. Vor dem Verstauen abkühlen lassen.

PFLEGE

Nachdem der Netzstecker gezogen wurde, kann der Lockenstab mit einem feuchten Tuch abgewischt werden. Überprüfen, dass er vollständig getrocknet ist, bevor Sie ihn erneut anschließen.

NEDERLANDS

**KRULTANG
PRO 180 - SUBLIM TOUCH**

De Sublim touch krultang van BaByliss maakt het mogelijk om professionele krullen te maken met het grootste gemak !

Deze veiligheidsrichtlijnen aandachtig lezen vooraleer het apparaat te gebruiken !

KENMERKEN VAN HET PRODUCT

1. Krultang - Sublim touch bekleding
2. Snelle opwarming - 180 °C
3. Temperatuurregelaar : 10 standen
4. Ingebouwde staander
5. I/O-knop
6. Aan-verklikkerlampje
7. Isolerend uiteinde
8. Draaisnoer

GEBRUIK

Opmerkingen:

- Het is mogelijk dat u bij het eerste gebruik een lichte rookontwikkeling en een specifieke geur waarmemt: dit komt vaak voor en zal bij het volgende gebruik verdwijnen.
- Tijdens het gebruik kan er lichte stoomontwikkeling ontstaan. Dit kan te wijten zijn aan de verdamping van talg of van restjes haarproducten (haarverzorging zonder te spoelen, haarlak enz.) of aan de in het haar aanwezige vochtigheid.
- U kunt een spray te gebruiken die het haar optimaal beschermt tegen de warmte.

- Het apparaat aansluiten en inschakelen.
- De gewenste temperatuur selecteren door middel van het regelwiel. We raden u aan een lagere temperatuur te kiezen voor fijn, ontleurd en/of gevoelig gemaakt haar, en een hoge temperatuur voor gekruld, dik en/of moeilijk te kappen haar. Zie de onderstaande tabel:

Temperatuur	Haartype
Stand 1 tot 4	Fijn, ont- kleurd en/of overgevoelig haar
Stand 5 tot 7	Normaal, gekleurd en/of golvend haar
Stand 8 tot 10	Dik en/of gekruld haar

- Het rode verklikkerlampje stopt met knipperen als de geselecteerde temperatuur wordt bereikt. Uw krultang is dan gebruiksklaar; het rode lampje blijft aan.
- Gebruiken op droge of nagenoeg droge haren. De haren verdelen in gelijke lokken en deze uitkammen vooraleer te krullen. Op de helft van de tang drukken, het tangzijt in de helft van de haarlok plaatsen en de haren gelijkmatig verdelen tussen de tang en de buis. Zachtjes aan de krultang trekken tot u het uiteinde van de haren bereikt.
- Om kroezelen van het haar te vermijden, nagaan of de haarlokken goed ingerold zijn onder de tang, in de gewenste krulrichting. De tang boven op de haarlok plaatsen om het haar naar binnen te krullen. Om het haar naar buiten te krullen, de tang onder de haarlok plaatsen.
- Het haar inrollen tot de plaats waar de krullen beginnen en er daarbij op letten dat u het krulzijt niet in contact brengt met de hoofdhuid. Het krulzijt enkele seconden op zijn plaats houden, volgens de textuur en de lengte van het haar. Afrollen als de haarlokken warm (niet gloeiend heet) aanvoelen. Voor strakker en soepeler krullen weinig haar tegelijk inrollen. Voor losser en wijdere krullen meer haar inrollen.
- Om de krultang te verwijderen, op de helft van de tang drukken en de tang openspreiden. Om de krul te "fixeren" wachten tot de haren koud zijn vooraleer deze te borstelen of te kammen.
- Na gebruik het apparaat uitschakelen en loskoppelen. Laten afkoelen vooraleer op te bergen.

ONDERHOUD

Zodra de krultang koud is en de stekker is uitgetrokken, kunt u de tang schoonvegen met een vochtige doek. Nagaan of de tang wel perfect droog is vooraleer u ze opnieuw aansluit.

ITALIANO

**FERRO ARRICCIACAPELLI
PRO 180 - SUBLIM TOUCH**

Il ferro arricciacapelli Sublim touch di BaByliss permette di creare riccioli da professionisti con la massima facilità!

Leggere attentamente le presenti istruzioni di sicurezza prima di utilizzare l'apparecchio!

CARATTERISTICHE DEL PRODOTTO

1. Ferro arricciacapelli - Rivestimento Sublim touch
2. Rapido raggiungimento della temperatura di utilizzo - 180 °C
3. Selettore di temperatura : 10 posizioni
4. Supporto integrato
5. Pulsante «I/O»
6. Spia luminosa di funzionamento
7. Punta isolante
8. Cavo girevole

UTILIZZO

Osservazioni:

- Al primo utilizzo, è possibile notare un leggero fumo che si sprigiona e un odore particolare. La cosa è normale e scompare dall'utilizzo successivo.
- Ad ogni utilizzo, è possibile che si sprigiona una leggera quantità di fumo. La cosa può essere dovuta all'evaporazione del sebo, al resto di un prodotto per la cura dei capelli (prodotti senza risciacquo, lacca, ecc.) o all'umidità residua contenuta nel capello.
- È possibile utilizzare uno spray protettivo contro il calore per una protezione ottimale della capigliatura.

- Attaccare l'apparecchio alla corrente e accendere.
- Selezionare la temperatura desiderata grazie all'apposita rotella. Si raccomanda di scegliere una temperatura più bassa per capelli sottili, scoloriti e/o sensibili, e una temperatura elevata per capelli ricci, spessi e/o difficili da acconciare. Fare riferimento alla seguente tabella:

Temperatura	Tipo di capelli
Posizioni da 1 a 4	Capelli fini, scoloriti e/o sfibrati
Posizioni da 5 a 7	Capelli normali, colorati e/o ondulati
Posizioni da 8 a 10	Capelli spessi e/o ricci

- La spia luminosa rossa smette di lampeggiare quando viene raggiunta la temperatura selezionata. Il ferro arricciacapelli è, a questo punto, pronto per essere utilizzato; la spia rossa resta accesa.
- Utilizzare su capelli asciutti o quasi. Dividere i capelli in ciocche uguali e pettinarli prima di arricciarli. Premere la leva della pinza, posizionare il ferro a metà della ciocca e ripartire i capelli in modo uniforme fra pinza e tubo. Tirare delicatamente il ferro arricciacapelli fino all'estremità dei capelli stessi.
- Per evitare le piccole ciocche ricciute, controllare che i capelli siano avvolti bene sotto la pinza nel senso desiderato per il ricciolo. Posizionare la pinza sulla parte superiore della ciocca per arricciare i capelli verso l'interno. Per arricciare i capelli verso l'esterno, posizionare la pinza sotto la ciocca.
- Avvolgere i capelli fino al punto in cui avranno inizio i riccioli, facendo attenzione a non toccare il cuoio capelluto con il ferro. Mantenere il ferro in posizione per alcuni secondi secondo la struttura e la lunghezza dei capelli. Procedere allo svolgimento quando, al tatto, i capelli risultano caldi (ma non troppo caldi). Per ottenere ricci più ttesi e più elastici, avvolgere pochi capelli per volta. Per ottenere riccioli più morbidi e vaporosi, avvolgere più capelli.
- Per togliere il ferro arricciacapelli, premere la leva della pinza e allontanare. Per «fissare» il ricciolo, aspettare che i capelli si siano raffreddati prima di spazzolarli o pettinarli.
- Dopo l'uso, spegnere l'apparecchio e staccarlo dalla corrente. Lasciarlo raffreddare prima di riparlo.

CURA DELL'APPARECCHIO

Una volta staccato dalla corrente e raffreddato, è possibile asciugare il ferro con un panno umido. Verificare che l'apparecchio sia perfettamente asciutto prima di riattaccarlo alla corrente.

ESPAÑOL

**TENACILLAS
PRO 180 - SUBLIM TOUCH**

Las tenacillas Sublim touch de BaByliss permiten crear bucles profesionales con la mayor facilidad.

¡Lea atentamente estas consignas de seguridad antes de utilizar el aparato!

CARACTERÍSTICAS DEL PRODUCTO

1. Tenacillas - Revestimiento Sublim touch
2. Se alcanza rápidamente la temperatura ideal - 180 °C
3. Variador de temperatura de 10 posiciones
4. Soporte integrado
5. Interruptor «I/O»
6. Luz piloto luminoso encendido/apagado
7. Remate aislante
8. Cabo rotativo

UTILIZACIÓN

Observaciones:

- Es posible que la primera vez que lo utilice perciba una ligera emanación de humo y un olor particular. Es algo frecuente que desaparecerá tras el primer uso.
- Al utilizarlo, es posible que advierta una ligera emanación de humo. Puede tratarse de evaporación de grasa o de restos de productos capilares (acondicionador sin aclarado, laca...) o de la humedad contenida en el pelo.
- Utilice un producto termoprotector en aerosol para lograr una protección máxima del cabello.

- Conecte el aparato y enciéndalo.
- Seleccione la temperatura deseada gracias a la rueda de control. Le recomendamos que elija una temperatura más baja para el cabello fino, decolorado o estropeado y una temperatura elevada para el pelo rizado, áspero o difícil de peinar. Consulte la tabla adjunta:

Temperatura	Tipo de cabello
Posición 1 a 4	Cabello fino, decolorado o estropeado
Posición 5 a 7	Cabello normal, teñido y ondulado
Posición 8 a 10	Cabello grueso o rizado

- El indicador luminoso dejará de parpadear cuando se alcance la temperatura seleccionada. A partir de ese momento, las tenacillas están listas para su uso y el indicador permanece encendido.
- Utilice sobre mechones secos o prácticamente secos. Divida el cabello en mechones iguales y pénelo antes de rizarlo. Abra la pinza, coloque las tenacillas a la mitad del mechón y distribuya de manera uniforme el cabello entre la pinza y el tubo. Haga deslizar el ferro de encaracolar até à extremidade do cabelo.
- Para evitar o frisamento, verifique que os cabelos estão bem enrolados sob a pinça, no sentido pretendido para o caracol. Coloque a pinça por cima da mecha para encaracolar o cabelo para dentro. Para encaracolar para o cabelo para fora, coloque a pinça por baixo da mecha.
- Enrolar o cabelo até ao ponto onde começarem os caracóis, tendo o cuidado de não deixar o ferro tocar no couro cabeludo. Mantenha o ferro assim durante alguns segundos, consoante a espessura e o comprimento dos cabelos. Desenrole quando os cabelos aquecerem (não excessivamente). Para obter caracóis mais apertados e elásticos, enrolre pouco cabelo de cada vez. Para obter caracóis mais largos e soltos, enrolre mais cabelo de cada vez.
- Para retirar as tenacillas, vuelva a abrir la pinza y apártelas. Para "fijar" los rizos, espere a que el cabello esté frío antes de cepillar o peinarlo.
- Después de utilizar el aparato, apáguelo y desconéctelo. Déjelo que se enfríe antes de guardarlo en su sitio.

MANTENIMIENTO

Una vez frías y desenchufadas, las tenacillas pueden limpiarse con ayuda de un trapo húmedo. Compruebe que están totalmente secas antes de enchufarlas de nuevo.

PORTUGUÊS

**FERRO DE ENCARACOLAR
PRO 180 - SUBLIM TOUCH**

O ferro de encaracolar Sublim touch da BaByliss permite criar caracóis de nível profissional com a maior facilidade!

Leia atentamente estes conselhos de segurança antes de utilizar o aparelho pela primeira vez!

CARACTERÍSTICAS DO PRODUTO

1. Ferro de encaracolar - Revestimento Sublim touch
2. Aquecimento rápido - 180 °C
3. Selector de temperatura : 10 posições
4. Suporte integrado
5. Botão "I/O"
6. Luz piloto de funcionamento
7. Ponta isolante
8. Cable giratorio

UTILIZAÇÃO

Observações:

- Na primeira utilização, é possível que note uma ligeira emanção de fumo e um cheiro específico. Isto é normal e desaparecerá na próxima utilização.
- É possível que, em cada utilização do aparelho, note uma ligeira emissão de fumo. Tal pode dever-se à evaporação de sebo ou de um resto de produtos capilares (creme sem lavagem, laca, etc.) ou da humidade contida no cabelo.
- Pode usar um spray de protecção térmica para que o cabelo não fique seco.

- Ligue o aparelho à corrente e acenda-o.
- Escolha a temperatura desejada com o selector. De um modo geral, recomenda-se escolher uma temperatura mais baixa para cabelos finos, oxigenados e/ou estragados, e uma temperatura alta para cabelos frisados, espessos e/ou difíceis de pentear. Consulte o quadro seguinte:

Temperatura	Tipo de cabelos
Posição 1 a 4	Cabelos finos, oxigenados e/ou sensibilizados
Posição 5 a 7	Cabelos normais, pintados e/ou ondulados
Posição 8 a 10	Cabelos grossos e/ou frisados

- O indicador luminoso encarnado deixa de estar intermitente quando é atingida a temperatura escolhida. O ferro de encaracolar está pronto para ser utilizado; o indicador luminoso mantém-se aceso.
- Utilize em cabelos secos ou quase secos. Divida os cabelos em mechas iguais e penteie antes de os encaracolar. Carregue na alavanca da pinça, coloque o ferro a meio da mecha e reparta uniformemente os cabelos entre a pinça e o tubo. Faça deslizar o ferro de encaracolar até à extremidade do cabelo.
- Para evitar o frisamento, verifique que os cabelos estão bem enrolados sob a pinça, no sentido pretendido para o caracol. Coloque a pinça por cima da mecha para encaracolar o cabelo para dentro. Para encaracolar para o cabelo para fora, coloque a pinça por baixo da mecha.
- Enrole o cabelo até ao ponto onde começarem os caracóis, tendo o cuidado de não deixar o ferro tocar no couro cabeludo. Mantenha o ferro assim durante alguns segundos, consoante a espessura e o comprimento dos cabelos. Desenrole quando os cabelos aquecerem (não excessivamente). Para obter caracóis mais apertados e elásticos, enrolre pouco cabelo de cada vez. Para obter caracóis mais largos e soltos, enrolre mais cabelo de cada vez.
- Para retirar o ferro de encaracolar, carregue na alavanca da pinça e afaste-o. Para «fixar» o caracol, espere que os cabelos arrefeçam antes de os escovar ou pentear.
- Após a utilização, apague e desligue o aparelho. Deixe-o arrefecer antes de o guardar.

MANUTENÇÃO

Uma vez arrefecido e desligado, o ferro pode ser limpo com um pano húmido. Assegure-se de que está completamente seco antes de o ligar de novo.

DANSK

**KRØLLEJERN
PRO 180 - SUBLIM TOUCH**

Krøllejernet Sublim touch fra BaByliss giver dig mulighed for, på meget enkel vis, at lave professionelle krøller!

Læs sikkerhedsforanstaltningerne omhyggeligt inden apparatet tages i brug!

PRODUKTETS EGESKABER

1. Krøllejern - Sublim touch belægning
2. Hurtig opvarmning - 180 °C
3. Temperaturreglingssknap : 10 indstillinger
4. Indbygget holder
5. "I/O"-knap
6. Kontrollys der lyser når apparatet er tændt
7. Isolerende endestykke
8. Drejeligt ledning

BRUG

Bemærkninger:

- Det er muligt, når du anvender apparatet første gang, at der kan forekomme lidt røg og en speciel lugt: Dette er normalt og forsvinder efter anvendelse af apparatet første gang.
- Der kan under hver anvendelse forekomme en let røg. Bliv ikke bekymret. Dette kan skyldes fordampning af talg, nogle tilbageværende hårprodukter (hårpemidler, der skal blive siddende i håret, hårspray, osv.) eller overskydende vand, der fordampet fra dit hår.
- Det er muligt at anvende en spray til beskyttelse mod varme for optimal beskyttelse af håret.

- Sæt stikket i stikkontakten og tænd for apparatet.
- Vælg den ønskede temperatur med indstillingsknappen. Vi anbefaler dig at vælge en lavere temperatur til fint, affarvet og/eller skrøbeligt hår og en højere temperatur til krøllet og tykt hår og/eller til hår der er vanskeligt at sætte. Se nedenstående vejledende oversigt:

Temperatur	Hårtype
Indstilling 1 til 4	Fint, affarvet og/eller skrøbeligt hår
Indstilling 5 til 7	Normalt, farvet og/eller bølget hår
Indstilling 8 til 10	Tykt og/eller krøllet hår

- Det røde kontrollys holder op med at blinke, når den valgte temperatur er opnået. Dit krøllejern er således klar til brug. Det røde kontrollys bliver ved med at være tændt.
- Bruges til tørt eller næsten tørt hår. Fordel håret i lige tykke lokker og red det igennem inden du krøller det. Tryk på klemmens udløser, så klemmen løftes fra tromlen. Sæt krøllejernet midt på hårløkken og fordel håret jævnt mellem klemmen og tromlen. Træk forsigtigt krøllejernet ned til hårspidsene.
- For at undgå krusede spidser skal De sikre Dem, at disse er drejet rigtigt under klemmen i den ønskede krøllens retning. Husk altid at bringe klemmen oven på lokken, når De laver en krølle, som De vil have vendt indad; anbring klemmen under lokken, når De vil lave en udadvendt frisure.
- Rul håret så langt op, som De ønsker det krøllet, men pas på at jernet ikke kommer i berøring med hårbunden. Hold det i samme stilling i nogle få sekunder, afhængig af hårtype og længde. Rul jernet ud når håret er håndvarmt (ikke hedt). Til tætte og faste krøller rulles mindre lokker op. Til løse naturlige krøller, rulles mere hår op.
- For at trække krøllejernet ud, trykkes igen på klemmens udløser så klemmen løftes. For at "fastlåse" krøllen skal du vente med at børste eller kamme håret til det er afkølet.
- Sluk apparatet og tag stikket ud efter brug. Lad det køle af inden opbevaring.

VEDLIGEHOLDELSE

Når apparatet er afkølet og frakoblet kan det tørres af med en let fugtig klud. Sørg for at krøllejernet er fuldstændig tørt inden det tils

SVENSKA	
LOCKTÅNG PRO 180 - SUBLIM'TOUCH	
<i>Med Sublim'touch locktång från BaByliss kan du skapa proffsiga lockar ännu lättare!</i>	
Läs noggrant dessa säkerhetsföreskrifter innan du använder apparaten!	
PRODUKTEGENSKAPER	PRODUKTEGENSKAPER
<ol style="list-style-type: none">Locktång - Sublim'touch beläggning Snabb uppvärmning - 180 °C Temperaturväljare - 10 lägen Inbyggt stativ Knapp "I/O" Ljusindikator visar att apparaten är igång Isolerad topp Vridbar sladd	<ol style="list-style-type: none">Krølltang - Sublim'touch beleg Rask oppvarming - 180 °C Lämpöttilan valitsin : 10 asentoa Sisärrakennettu teline Virtakytkin Käytön ilmaiseva merkkivalo Eristetty pää Isolerende tupp Roterende ledning
ANVÄNDNING	BRUK
Obs: <ul style="list-style-type: none">Vid första användningen är det möjligt att du upptäcker en viss rökutveckling och en speciell lukt: detta är helt normalt och försvinner vid följande användning. Det kan hända att det ryker en aning då du använder apparaten. Du behöver inte vara orolig. Detta kan bero på att hårtalg, rester av hårvårdsprodukter (hårspray, balsam etc.) eller överflödigt vatten advunstar från håret. Du kan använda en värmeskyddsspray för optimalt skydd av håret.	<p>Merknader:</p> <ul style="list-style-type: none">Ved førstegangs bruk vil det kunne forekomme litt røyk og en spesiell lukt. Dette er normalt og vil forsvinne neste gang apparatet brukes. Det kan komme litt damp hver gang du bruker apparatet. Dette kan være på grunn av damp fra sebum, rester av hårpleieprodukter (hårspray, etc.) eller overflødig vann fra håret. Det er mulig å bruke en beskyttelsesspray mot varme for en optimal beskyttelse av håret.
<ul style="list-style-type: none">Anslut apparaten och sätt på den. Välj önskad temperatur med hjälp av inställningsratten. Vi rekommenderar att man väljer en lägre temperatur för tunnare, blekt och/eller känsligt hår och en högre temperatur för lockigt eller tjockt hår och/eller svårskött hår. Jämför med tabellen nedan:	<ul style="list-style-type: none">Stikk støpslet i stikkkontakten og slå på apparatet. Velg ønsket temperatur med innstillingsknappen. Vi anbefaler deg å velge en lavere temperatur til fint, bleket og/eller slitt hår og en høyere temperatur til krøllet og tykt hår og/eller til hår som er vanskelig å style. Se veiledende oversikt nedenfor:

Temperatur	Hårtyp		
Läge 1-4	Fint, blekt och/eller sprött hår		
Läge 5-7	Normalt, färgat och/eller permanentat		
Läge 8-10	Tjockt och/eller lockigt		

Temperatur	Hårtype		
Innstilling 1 til 4	Fint hår, bleket og/eller sensibelt hår		
Innstilling 5 til 7	Normalt hår, farget og/eller krøllet hår		
Innstilling 8 til 10	Tykt hår og/eller kruset hår		

- Den röda kontrollampan slutar blinka när önskad temperatur uppnåtts. Locktången är då klar att användas. Den röda kontrollampan försvårätter att lysa.
- Använd på torr eller nästan torr hår. Dela upp håret i lika stora slingor och kamma dem innan du lockar. Tryck på hävarmen för att öppna, placera locktången på mitten av hårslingan och fördela håret jämnt längs locktångens rör. Dra locktången försiktigt ner mot hårtopparna.
- För att undvika krusiga hårtoppar bör man noga kontrollera att de ligger väl upprullade runt tångens uppvärmda del i önskad riktning. Vill man locka håret inåt placeras man tången öppnåp locken och rulla inåt. För att rulla håret utåt placeras man tången under hårlöcken.
- Rulla upp hårlöcken ända till hårtöpperna. Var försiktig så att ni inte kommer i kontakt med huvudsvalen. Håll locktången på plats några sekunder, beroende på hårets tjocklek och längd. Rulla av locken, när håret känns varmt (inte het). Vill man ha fastare lockar, rullar man upp mindre hår åt gången. För större, lösare lockar arbetar man med tjockare lockar.
- För att släppa slingan, tryck åter på hävarmen och lossa slingan. För att "fixera" locken, borsta eller kamma inte håret förän det har svalnat.
- Stäng av och koppla ur apparaten efter användning. Låt apparaten svalna innan du lägger bort den.

UNDERHÅLL	VEDLIKEHOLD
------------------	--------------------

Då locktången kallnat och sladden dragits ur väggen kan den rengöras med en fuktig duk. Pass på att det er fullständig torr för att tången är fullständigt torr innan du ställer under den.uppåt så långt som önskas.

NORSK	
KRØLLTANG PRO 180 - SUBLIM'TOUCH	

Krølltangen Sublim'touch fra BaByliss gir deg mulighet til å legge profesjonelle krøller meget enkelt!

Les disse sikkerhetsanvisningene grundig før apparatet tas i bruk!

PRODUKTEGENSKAPER	PRODUKTEGENSKAPER
<ol style="list-style-type: none">Locktång - Sublim'touch beläggning Snabb uppvärmning - 180 °C Temperaturväljare - 10 lägen Inbyggt stativ Knapp "I/O" Ljusindikator visar att apparaten är igång Isolerad topp Vridbar sladd	<ol style="list-style-type: none">Krølltang - Sublim'touch beleg Rask oppvarming - 180 °C Lämpöttilan valitsin : 10 asentoa Sisärrakennettu teline Virtakytkin Käytön ilmaiseva merkkivalo Eristetty pää Isolerende tupp Roterende ledning
ANVÄNDNING	BRUK
Obs: <ul style="list-style-type: none">Vid första användningen är det möjligt att du upptäcker en viss rökutveckling och en speciell lukt: detta är helt normalt och försvinner vid följande användning. Det kan hända att det ryker en aning då du använder apparaten. Du behöver inte vara orolig. Detta kan bero på att hårtalg, rester av hårvårdsprodukter (hårspray, balsam etc.) eller överflödigt vatten advunstar från håret. Du kan använda en värmeskyddsspray för optimalt skydd av håret.	<p>Merknader:</p> <ul style="list-style-type: none">Ved førstegangs bruk vil det kunne forekomme litt røyk og en spesiell lukt. Dette er normalt og vil forsvinne neste gang apparatet brukes. Det kan komme litt damp hver gang du bruker apparatet. Dette kan være på grunn av damp fra sebum, rester av hårpleieprodukter (hårspray, etc.) eller overflødig vann fra håret. Det er mulig å bruke en beskyttelsesspray mot varme for en optimal beskyttelse av håret.
<ul style="list-style-type: none">Anslut apparaten och sätt på den. Välj önskad temperatur med hjälp av inställningsratten. Vi rekommenderar att man väljer en lägre temperatur för tunnare, blekt och/eller känsligt hår och en högre temperatur för lockigt eller tjockt hår och/eller svårskött hår. Jämför med tabellen nedan:	<ul style="list-style-type: none">Stikk støpslet i stikkkontakten og slå på apparatet. Velg ønsket temperatur med innstillingsknappen. Vi anbefaler deg å velge en lavere temperatur til fint, bleket og/eller slitt hår og en høyere temperatur til krøllet og tykt hår og/eller til hår som er vanskelig å style. Se veiledende oversikt nedenfor:

- Anslut apparaten och sätt på den.
- Välj önskad temperatur med hjälp av inställningsratten. Vi rekommenderar att man väljer en lägre temperatur för tunnare, blekt och/eller känsligt hår och en högre temperatur för lockigt eller tjockt hår och/eller svårskött hår. Jämför med tabellen nedan:

Temperatur	Hårtyp		
Läge 1-4	Fint, blekt och/eller sprött hår		
Läge 5-7	Normalt, färgat och/eller permanentat		
Läge 8-10	Tjockt och/eller lockigt		

Temperatur	Hårtype		
Innstilling 1 til 4	Fint hår, bleket og/eller sensibelt hår		
Innstilling 5 til 7	Normalt hår, farget og/eller krøllet hår		
Innstilling 8 til 10	Tykt hår og/eller kruset hår		

- Den röda kontrollampan slutar blinka när valgt temperatur er oppnådd. Krølltangen er da klar til bruk. Det røde kontrollsett fortsetter å være tent.
- Kan brukes på tort eller nesten tortt hår. Del håret inn i like store deler og gre dem for du krøller dem. Trykk på hävarmen for ått öppna, placera locktången på mitten av hårets hendel, plasser tangen midt på hårlengden og fordel håret jevnt mellom klypen og røret. Dra tangen forsiktig helt ut i enden av håret.
- För å unngå å hårtuppene kruses bør du passe på at tuppene er bøyd under skjæen i ønsket krøllretning. Husk alltid å legge skjæen ovenpå hårløkken når du ønsker å krølle håret innover; legg den under hårløkken når du ønsker en vippeeefekt utover.
- Rull håret opp så langt som du selv ønsker, men pass på at tangen ikke rører hodebunnen. Hold tangen på plass et par sekunder, alt etter hvor tykt og langt håret du har. Løse så snart håret kjennes varmt (ikke for varmt). For tettere krøll ruller du opp små hårløkker, ønsker du løs, lett krøll fordeler du håret i større lokker.
- Rull håret opp så langt som du selv ønsker, men pass på at tuppene er bøyd under skjæen i ønsket krøllretning. Husk alltid å legge skjæen ovenpå hårløkken når du ønsker å krølle håret innover; legg den under hårløkken når du ønsker en vippeeefekt utover.
- För att släppa slingan, tryck åter på hävarmen och lossa slingan. För att "fixera" locken, borsta eller kamma inte håret förän det har svalnat.
- Stäng av och koppla ur apparaten efter användning. Låt apparaten svalna innan du lägger bort den.

UNDERHÅLL	VEDLIKEHOLD
------------------	--------------------

Så snart tangen er kald og frakoblet strømmettet, kan jernet tørkes av med en fuktig klut. Pass på at det er fullstendig tørt før du setter i støpslet igjen.

SUOMI	
KIHARRIN PRO 180 - SUBLIM'TOUCH	

BaBylissin Sublim'touch-kihartimella saat ammattimaisesti kiharat vaivattait!

Lue huolellisesti turvallisuusohjeet ennen laitteen käyttöä!

TUOTTEEN OMINAISUDET	HAJTSÍTÓVÁS PRO 180 - SUBLIM'TOUCH
<ol style="list-style-type: none">Kiharrin - Sublim'touch pinnoite Nopea kuumeneminen - 180 °C Lämpötilan valitsin : 10 asentoa Sisärrakennettu teline Virtakytkin Käytön ilmaiseva merkkivalo Eristetty pää Pyörivä johto	<ol style="list-style-type: none">Φαλιδι κατασρώματος - Επίστρωση από Sublim'touch Ταχεία άνοδος της θερμοκρασίας - 180 °C Κουμπι επιλογής της θερμοκρασίας : 10 θέσεις Ενσωματωμένη βάση στήριξης Κουμπι έναρξης/διακοπής λειτουργίας «I/O» Φωτεινή ένδειξη λειτουργίας Μονωτικό άκρο Περιστρεφόμενο καλώδιο
ΚΑΥΤΤÖ	ΧΡΗΣΗ

Huomautukset:

- Ensimmäisen käytön yhteydessä on mahdollista, että huomaat laitteesta tulevan hiukan savua ja savunhajun: se on yleistää ja häviää seuraavalla käyttökerralla.
- Laitteesta voi tulla jokaisen käyttökerran aikana hieman savua. Se voi johtua talin tai hiustenhoitotuotteiden (joita ei huuhdota pois, hiuslakat jne) jäänteiden haihtumisesta tai hiusten kosteudesta.
- Voit suojata hiuksia suojaavalla suihkeella laitteen kuumuutta vastaan.

- Pane pistoke pistorasiaan ja kytkte laite päälle.
- Valitse säätölevyn avulla haluamasi lämpötila. Suosittelemme hennoilta, vaalennetuille ja/tai hauraille hiuksille alinta lämpötilaa ja kiharille, paksuille ja/tai vaikeasti kammattaville hiuksille korkeaa lämpötilaa. Ks. alla olevaa taulukkoa:

Lämpötila	Hiustyyppi		
Asennot 1 - 4	Ohuet, vaalennetut ja/tai herkäät hiukset		
Asennot 5 - 7	Normaalit, värjätyt ja/ tai aaltoilevat hiukset		
Asennot 8 - 10	Paksut ja/tai kiharat hiukset		

- Punainen merkkivalo lakkaa vuikkumasta, kun valittu lämpötila on saavutettu. Kiharrin on käyttövalmis. Punainen merkkivalo jää palamaan.
- Käytä kuiviin tai melkein kuiviin hiuksiin. Jaa hiukset samankokoisiin osiin ja kampaa ne ennen kähartämistä. Paina pihtien kahvasta, aseta rauta hiussuortuvan puoleen väliin ja jaa hiukset tasaisesti pihdin ja rullan väliin. Vedä rauta varovasti hiusten latvoihin saakka.
- Voidaksesi välttää päiden taipumista varmista että hiukset on kierretty huolellisesti kielen alle halamassasi suunnassa. Laita kieli aina sen hiusriipun päälle, jonka haluat kihartaa alaspinin. Laita kieli hiusriipun alle kääntäessäsi hiuksia ylöspäin. Kierrä hiuksia niin pitkälle kuin haluat niiden kihartuvan, mutta varo koskettamasta ihoa.
- Anna vaikuttaa muutama sekunti hiusten laadusta ja pituudesta riippuen. Kierrä piippaussasket pois hiusten ollessa lämpimät (ei kuumat). Jos haluat enemmän kiharuita, kierrä pienempi hiusriippu ja jos haluat vähemmän, kierrä suurempi hiusriippu.Kun irrotat piippaussaksia, paina automaattista kiharoiden irrotussainiikka ja vedä saksat pois.
- Ottaaksesi käherenten pois, paina kahvasta ja avaa. Anna hiusten jäähtyä ennen kuin harjaat tai kampaat ne, että kiharat ehtivät ”kiinnittyä”.
- Sammuta laite ja irrota pistoke käytön jälkeen. Anna laitteen jäähtyä, ennen kuin panet sen paikoilleen.

HUOLTO	ΚΑΥΤΤÖ
---------------	---------------

Kun rauta on jäähtynyt ja irrotettu pistorasiasta, se voidaan pyyhkiä kostealla rievullä. Varmista, että rauta on täysin kuiva ennen kuin

ΕΛΛΗΝΙΚΑ	
ΦΑΛΙΔΙ ΓΙΑ ΜΠΟΥΚΛΕΣ PRO 180 - SUBLIM'TOUCH	

Με το φαλιδι για μπουκλες από Sublim'touch της BaByliss μπορείτε ναρά πολύ εύκολα να δημιουργείτε μπουκλες όπως κι ένας επαγγελματίας!

Διαβάστε προσεκτικά τισ αυμβουλεσ ασφαλειασ πριν να χρησιμοποιησετε τη συσκευη!

ΧΑΡΑΚΤΗΡΙΣΤΙΚΑ ΤΟΥ ΠΡΟΪΟΝΤΟΣ	A TERMÉK JELLEMZŐI
<ol style="list-style-type: none">Φαλιδι κατασρώματος - Επίστρωση από Sublim'touch Ταχεία άνοδος της θερμοκρασίας - 180 °C Κουμπι επιλογής της θερμοκρασίας : 10 θέσεις Ενσωματωμένη βάση στήριξης Κουμπι έναρξης/διακοπής λειτουργίας «I/O» Φωτεινή ένδειξη λειτουργίας Μονωτικό άκρο Περιστρεφόμενο καλώδιο	<ol style="list-style-type: none">Hajtsítóvás - Sublim'touch bevonat Gyors felmelegedés - 180 °C Hőmérséklet-választó kapcsoló : 10 állás Beépített tartó “I/O” gomb Működést jelző lámpa Hőszigetelt végződé Forgó tápvezeték
ΚΑΥΤΤÖ	HASZNÁLATA

Σημειώσεις:

• Πρι πρώτη φορά της χρήσης είναι πιθανόν να παρατηρήσετε μια ελαφρά απευθεβήρωση καπνού και μια ιδιαίτερη οσμή: κάτι τέτοιο είναι συχνό και θα εξαφανιστεί με την επόμενη χρήση.
• Σε κάθε χρήση είναι πιθανό να υπάξει μια ελαφριά διαφυγή καπνού. Κάτι τέτοιο μπορεί να οφείλεται στην εξάτμηση του σμιγματος ή στα υπολείματα των προϊόντων περιποίησης των μαλλιών (περιποίηση σε στεγνά μαλλιά, λακ, ...) ή στην υγρασία των μαλλιών.
• Μπορείτε να χρησιμοποιήσετε κάποιο σπρέι προστασίας κατά της θερμότητας για άριστη προστασία των μαλλιών.

- Βάξετε τη συσκευή στην πρίζα και την ανάβετε.
- Επιλέγετε τη θερμοκρασία που θέλετε από τη ροδέλα ρυθμίσης. Ζας συνιστούμε να επιλέγετε μία πιο χρημηλή θερμοκρασία για τα μαλλιά που είναι λεπτά. Ξεβαρμένα και/ή ευαίσθητα, και μία πιο υψηλή θερμοκρασία για μαλλιά κρι/χαρσιμένα, χοντρά και/ή δύσκολα στο χτένισμα. Δείτε τον παρακάτω ενδεικτικό πίνακα:

Θερμοκρασία	Τύπος μαλλιών		
Θέση 1 έως 4	Μαλλιά λεπτά, ρυψασμένα, πάρα πολύ ευαίσθητα		
Θέση 5 έως 7	Μαλλιά κανονικά, βαμμένα και/ή με κυματισμούς		
Θέση 8 έως 10	Μαλλιά χοντρά και/ή κατσαρά		

- Η κόκκινη ενδεικτική λυχνία σταματάει να αναβοσβήνει όταν το φαλιδι φτάσει στη θερμοκρασία που έχετε επιλέξει. Το φαλιδι για μπουκλες είναι έτοιμο και η κόκκινη ενδεικτική λυχνία παραμένει αναμμένη.
- Χρησιμοποιείτε σε μαλλιά στεγνά ή σχεδόν στεγνά. Χωρίζετε τα μαλλιά σε τούφες ίδιου μεγέθους και τις χτενίζετε πριν τις κάνετε μπουκλες. Πατάτε στο μοχλό της λαβίδας, τοποθετείτε το φαλιδι στη μέση της τούφας και ξεχωρίζετε ομοιόμορφα τα μαλλιά μεταξύ της λαβίδας και του σουλινα. Τραβείτε απαλά το φαλιδι για μπουκλες μέχρι την άκρη των μαλλιών.
- Για να αποφύγετε το φριζάρισμα, βεβαιωθείτε ότι τα μαλλιά είναι καλά τυλιγμένα κάτω από τη λαβίδα και προς την κατεύθυνση που επιθυμείτε να έχει η μπουκλα. Τοποθετείτε την λαβίδα από πάνω από την τούφα για να κάνετε μπουκλες προς τα μέσα. Για να κάνετε μπουκλες προς τα έξω, τοποθετείτε την λαβίδα από κάτω από την τούφα.
- Τυλίγετε τα μαλλιά μέχρι εκεί όπου θέλετε να αρχίζουν οι μπουκλες, προσέχοντας ώστε το φαλιδι να μην έρθει σε επαφή με το δέρμα του κεφαλιού. Κρατάτε το φαλιδι στη θέση αυτή για μερικά δευτερόλεπτα, ανάλογα με την υφή και το μήκος των μαλλιών. Ξετυλίγετε ενώ τα μαλλιά είναι ακόμη ζεστά (να μην κλείει) όταν τα πινάτε. Για να σφιχτείτε και να ελαστικέτε μπουκλες, ξετυλίγετε λίγα μαλλιά κάθε φορά. Για πιο χαλαρές μπουκλες και μπουκλες με κίνηση, ξετυλίγετε μερικές μαλλιά.
- Για να απομακρύνετε το φαλιδι για μπουκλες, πατάτε το μοχλό της λαβίδας και το αφιγείτε. Για να κφιζάρετε την μπουκλα, περμιένετε μέχρι τα μαλλιά να κρυώσουν πριν τα θουστίζετε ή τα χτενίσετε.
- Μετά τη χρήση σβήνετε τη συσκευή και την βγάξετε από την πρίζα. Περιμένετε να κρυώσει πριν την αποθηκεύσετε.

ΣΥΝΤΗΡΗΣΗ	KARBANTARTÁS
------------------	---------------------

Αφού βγάλετε το φαλιδι από την πρίζα και αφιγήετε να κρυώσει, μπορείτε να το καθαρίσετε με ένα υγρό πανί. Βεβαιωθείτε ότι είναι εντελώς στεγνό πριν το βάλετε πάλι στην πρίζα.

MAGYAR	
HAJTSÍTÓVÁS PRO 180 - SUBLIM'TOUCH	

A BaByliss Sublim'touch hajszítójével professzionális hullámok készíthetőek a lehető legkönnyebben!

Olvassa el figyelmesen a biztonsági utasításokat, mielőtt a készüléket használná!

HAJTSÍTÓVÁS PRO 180 - SUBLIM'TOUCH	LOKÓWKA PRO 180 - SUBLIM'TOUCH
<ol style="list-style-type: none">Hajszítóvás - Sublim'touch bevonat Gyors felmelegedés - 180 °C Hőmérséklet-választó kapcsoló : 10 állás Beépített tartó “I/O” gomb Működést jelző lámpa Hőszigetelt végződé Forgó tápvezeték	<ol style="list-style-type: none">Lokówka - Powłoka Sublim'touch Szybkie nagrzewanie - 180 °C Przełącznik temperatury : 10 ustawień Wbudowany stojak Przycisk „I/O” Kontrolka pracy Końcówka z izolacją Obrotowy przewód
HAJTSÍTÓVÁS PRO 180 - SUBLIM'TOUCH	LOKÓWKA PRO 180 - SUBLIM'TOUCH

Megjegyzések:

- Első használatnál előfordulhat, hogy enyhé füstöt és jellegzetes szagot érez: ez gyakran előfordul és megszűnik a következő használat után.
- Minden használat közben előfordulhat enyhé füstképződés. Ez keletkezhet a faggúy (sebum) elpárolgása vagy hajápolószer-maradvány (öböltés nélküli hajpakolás, lakk stb.), vagy a haj nedvessége következtében.
- Használat a hővel szemben ellenálló védő spray-t, a haj optimális védelme érdekében.

- Dugja az üzemzört villásdugóját a konnektorba és kapcsolja be az indító gombot.
- A beállító korong segítségével válassza ki a kívánt hőmérsékletet. Alacsonyabb hőmérséklet kiválasztását javasoljuk a vékony szálú, szőkített illetve érzékeny hajhoz, magasabb hőmérsékletet pedig a göndör, erős szálú vagy nehezen kifésülhető hajhoz. Használja az alábbi táblázatot:

- Válassza ki a hőmérsékletet a megfelelő gombbal.
- Válassza ki a hőmérsékletet a megfelelő gombbal.
- Válassza ki a hőmérsékletet a megfelelő gombbal.
- Válassza ki a hőmérsékletet a megfelelő gombbal.

Hőmérséklet	A haj típusa		
1 – 4 pozíció	Vékony, szőkített és / vagy gyenge szálú haj		
5 – 7 pozíció	Normál, festett és/ vagy hullámosított haj		
8 – 10 pozíció	Vastag és/vagy göndör haj		

• Czerwona kontrolka przestanie migać gdy wybrana temperatura zostanie osiągnięta. Twoja lokówka jest gotowa do pracy; czerwona kontrolka pozostanie zapalona.

- A piros jelzőlámpa villogása leáll, amikor a kiválasztott hőmérsékletet elérte: a piros lámpa égve marad.
- Szárz vagy gyakorlatilag száraz arra, hogy kell használni. Oszsa fel a haját egyenletes tincsekre, és fésülje ki, mielőtt hozzáállná a göndörítéshez. Nyomja le a csipesz emelőjét, helyezze a hajszítóvasat a hajtincs hosszának a közepére, és ossza el a haját egyenletesen a csipesz és a sútvásos hengere között. Finoman húzza fel a hajszítóvasat a haj végéig.
- Helyezze a csipeszt a hajtincs fölé, ha azt akarja, hogy a fűrt befele csavarodjon. Ha azt akarja, hogy a haj kifele csavarodjon, helyezze a csipeszt a hajtincs alá.
- Tekerje fel a haját addig a pontig, ahonnan a hullámnak (fűrtnek) kezdődnie kell, vigyázza arra, hogy a vas ne érintse meg a fejbőrt. Tartsa a vasat egy pár másodpercig a hajon, a hajszálak természeté és haj hosszának függvényében. Tekerje le a tincset amikor a haj érintése melege (nem forró). Még szorosabb és rugalmasabb fűrtök kialakítására, tekerjen fel kisebb hajtincseket. Szétfolyóbb, emelőstabb hullámok készítéséhez, nagyobb hajtincseket használjon.
- A hajszítóvás kivételéhez az emelőt megmoyvna nyissa szét a csipeszt. A göndörítés „rögzítéséhez” várja meg, míg a haj lehűl, mielőtt kifésülné, vagy kifésülne.
- Használat után kapcsolja ki a készüléket és húzza ki az üzemkábelt a konnektorból. Hagyja lehűlni elpokolás előtt.

KARBANTARTÁS	KONSERWACJA
---------------------	--------------------

A kihűlt és a csatlakozóból kihúzott hajszítóvasat nedves törülözőhával lehet tisztítani. Mielőtt újra csatlakoztatná a hálózathoz, győződjön meg róla, hogy teljesen megszáradt.

POLSKI	
LOKÓWKA PRO 180 - SUBLIM'TOUCH	

Lokówka Sublim'touch firmy BaByliss pozwala robić profesjonalne loki z nieporównywalną łatwością!

Olwassa el figyelmesen a biztonsági utasításokat, mielőtt a készüléket használná!

LOKÓWKA PRO 180 - SUBLIM'TOUCH	LOKÓWKA PRO 180 - SUBLIM'TOUCH
<ol style="list-style-type: none">Lokówka - Powłoka Sublim'touch Szybkie nagrzewanie - 180 °C Przełącznik temperatury : 10 ustawień Wbudowany stojak Przycisk „I/O” Kontrolka pracy Końcówka z izolacją Obrotowy przewód	<ol style="list-style-type: none">Lokówka - Powłoka Sublim'touch Szybkie nagrzewanie - 180 °C Przełącznik temperatury : 10 ustawień Wbudowany stojak Przycisk „I/O” Kontrolka pracy Końcówka z izolacją Obrotowy przewód
LOKÓWKA PRO 180 - SUBLIM'TOUCH	LOKÓWKA PRO 180 - SUBLIM'TOUCH

Uwagi:

- Przy pierwszym użyciu, z prostownicy może wydobywać się niewielka ilość dymu i specyficzny zapach: jest to częste zjawisko i zniknie przy kolejnym użyciu.
- Przy każdym użyciu możliwe jest to parowanie sebum lub pozostałości produktu do pielęgnacji włosów (odżywka bez spłukiwania, lakier ...) lub resztek wilgoci zawartej we włosie.
- Można użyć sprayu zabezpieczającego przed wysoką temperaturą dla optymalnej ochrony włosów.

- Włączyc do prądu i uruchomić aparat.
- Wybierz odpowiednią temperaturę za pomocą pokrętki. Zalecamy wybranie niższej temperatury w przypadku włosów cienkich, rozjaśnianie i/lub wrażliwych oraz temperaturę wyższą w przypadku włosów mocno kręconych, gęstych i/lub trudnych w układaniu. Zakres temperatur podaje poniższa tabela:

Temperatura	Rodzaj włosów		
Położenie od 1 do 4	Włosy cienkie, rozjaśniane i/lub wrażliwe		
Położenie od 5 do 7	Włosy normalne, farbowane i/lub po trwałej ondulacji		
Położenie od 8 do 10	Włosy grube i/lub kręcone		

Temperatura	Rodzaj włosów		
Położenie od 1 do 4	Włosy cienkie, rozjaśniane i/lub wrażliwe		
Położenie od 5 do 7	Włosy normalne, farbowane i/lub po trwałej ondulacji		
Położenie od 8 do 10	Włosy grube i/lub kręcone		

- Po dozaření zvolené teploty přestane červená kontrolka blikat. Kulma je připravena k použití; červená kontrolka zůstane rozsvícená.
- Používejte na suché nebo téměř suché vlasy. Vlasy rozdělte do stejných pramenů a před úpravou je pročešte. Stlačte páku kleští, umístěte kulmu do poloviny pramene vlasů a vlasy rovnoměrně rozprostřete mezi kleští a trubkovy nástavec. Kulmou jemně táhněte až ke konečkům vlasů.
- Zkontrolujte, zda jsou vlasy pod kleštěmi dobře navinuty ve směru požadovaného zvlnění, aby nedošlo k vytváření chomáček. Chcete-li zvlnit vlasy směrem dovnitř