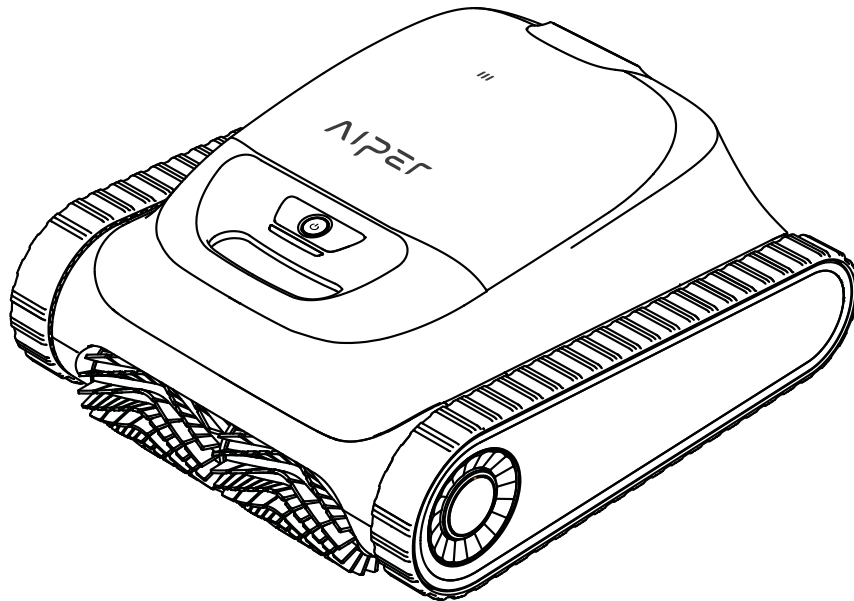


AIPER®

— bring vacation home —

ROBOTIC POOL CLEANER User Manual

Aiper Scuba S1



CONTENTS

Français -----	1-23
Español -----	24-46
Português -----	47-69
Italiano -----	70-92
Deutsch -----	93-115
English -----	116-138

Merci d'avoir choisi Aiper.

Vous avez maintenant rejoint une famille de millions de personnes qui ont déjà fait confiance à Aiper pour prendre soin de leur piscine et qui profitent de la commodité d'une piscine parfaitement propre.

Le présent manuel de l'utilisateur vous aidera à entretenir votre nettoyeur de piscine Aiper et à faire en sorte qu'il fonctionne à son niveau d'efficacité maximal pendant les années à venir. Veuillez prendre quelques minutes pour lire ce manuel.

Si vous avez des questions, veuillez consulter notre site Web à l'adresse www.aiper.com et contacter notre service clientèle pour obtenir de l'aide ou de plus amples informations.

Service clientèle d'Aiper :

FR Toll-Free: +33 (800) 906-287

Email: service@aiper.com

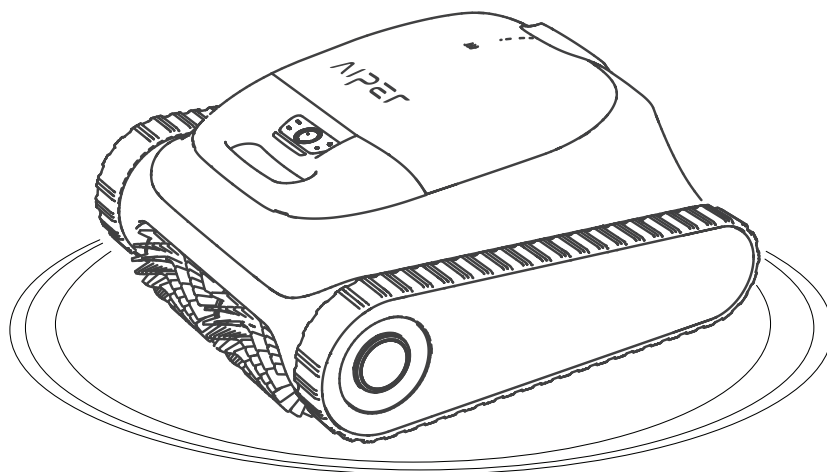
Facebook: @AiperOfficial



Recherche dans
le guide vidéo



Scannez le code QR
pour obtenir du
support client.



Français**SOMMAIRE**

Précautions de sécurité importantes -----	3
1. Structure -----	4
2. Charge -----	5
3. Rechargement -----	6
4. Utilisation de votre robot aspirateur de piscine Aiper ---	7
5. Utilisation de votre robot -----	7
6. Démontage et nettoyage -----	12
7. Maintenance -----	14
8. Stockage -----	20
9. Témoins lumineux -----	21
10. Liste d'emballage -----	22
11. Garantie -----	22

Précautions de sécurité importantes

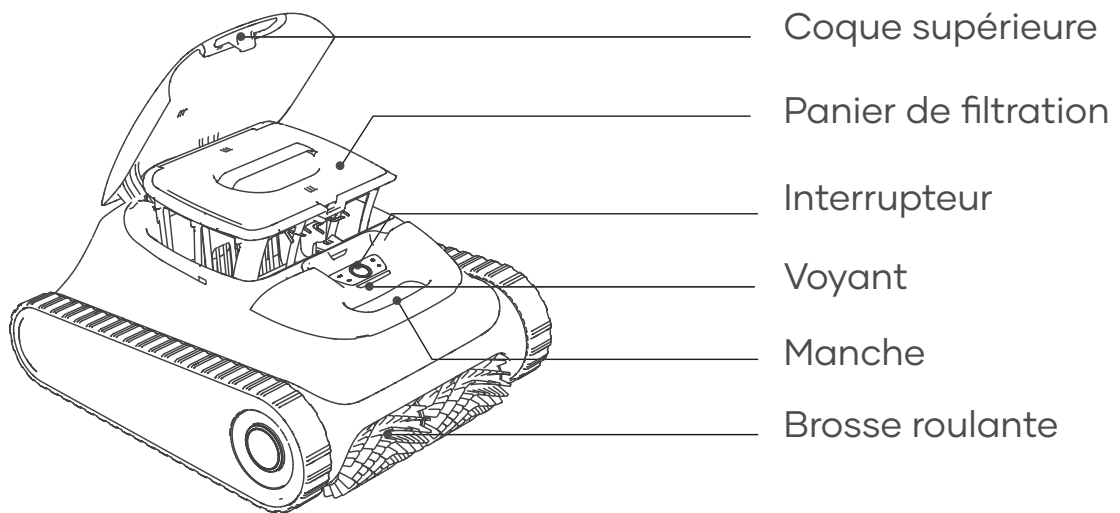
Veuillez lire attentivement ce manuel et utiliser votre nettoyeur de piscine Aiper en respectant les instructions du manuel. Aiper n'est pas responsable des pertes ou des blessures causées par une utilisation incorrecte de cet appareil.

Pour votre sécurité et une performance optimale de cet appareil, veuillez lire et suivre les suggestions suivantes.

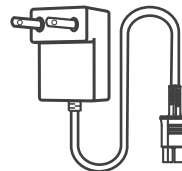
1. Ne faites pas fonctionner votre nettoyeur de piscine Aiper lorsque des personnes ou des animaux sont dans la piscine.
2. Éteignez l'appareil lorsqu'il n'est pas utilisé ou lorsqu'il est en cours d'entretien.
3. Ne laissez en aucun cas les enfants utiliser l'aspirateur de piscine Aiper. Surveillez les enfants lorsqu'ils se trouvent à proximité d'un robot de piscine Aiper en fonctionnement.
4. N'utilisez que des adaptateurs électriques Aiper autorisés.
5. Le cordon de l'adaptateur ne doit être remplacé que par un électricien compétent ou par le service clientèle d'Aiper.
6. Il est suggéré de brancher l'adaptateur d'alimentation dans une multiprise ou un protecteur de surtension et non directement dans une prise électrique.
7. Assurez-vous que votre appareil est hors tension et que le port de charge est sec avant de le charger. Pendant la charge, votre robot de piscine Aiper doit être conservé dans un endroit frais. Ne couvrez pas votre nettoyeur de piscine Aiper pendant la charge car cela pourrait entraîner une surchauffe des composants.
8. Veuillez ranger l'appareil à l'intérieur ou dans un endroit frais lorsqu'il n'est pas utilisé.
9. Ne faites pas fonctionner votre nettoyeur de piscine Aiper hors de l'eau, car cela pourrait entraîner une surchauffe.
10. Seuls des professionnels certifiés doivent démonter le kit d'entraînement scellé de votre nettoyeur de piscine Aiper. votre nettoyeur de piscine Aiper.
11. Ne faites pas fonctionner votre nettoyeur de piscine Aiper et votre filtre de piscine simultanément.
12. L'étanchéité à l'huile autour du moteur contient de la graisse, ce qui peut provoquer une petite pollution de l'eau si le moteur est endommagé. Si vous pensez qu'il y a une fuite, arrêtez immédiatement d'utiliser l'appareil.
13. Ne percez pas la coque de votre robot de piscine Aiper, ne la jetez pas et ne l'endommagez pas intentionnellement.
14. Lorsque vous mettez votre appareil dans l'eau, l'avant de la machine doit être orienté vers le haut et ne doit jamais être placé à l'envers ou jeté directement dans la piscine.

Merci de lire attentivement ce manuel avant d'utiliser le robot.

1. Structure



Crochet de récupération



Chargeur

2. Caractéristiques et conditions de fonctionnement

1. Superficie de la piscine : 150 m²/1 600 pi²
2. Entrée du chargeur: 100 à 240V, 50 à 60Hz, max 1,5A
3. Sortie du chargeur: 16,8V/ 2,6A
4. Durée de charge : 4 heures
5. Autonomie de la batterie: 150 minutes
6. Indice de protection IP: étanchéité IPX8
7. Profondeur d'eau max.: 3m(10pi)
8. Puissance du moteur: 75W
9. Batterie: 7800mAh
10. Tension de la batterie: 14,4V
11. Plage de fréquences Bluetooth : 2402-2480 MHz, E.I.R.P maximum : 3,39 dBm
12. Plage de fréquences Wi-Fi 2,4 GHz : 2412-2472 MHz, E.I.R.P maximum : 15,13 dBm

ATTENTION :

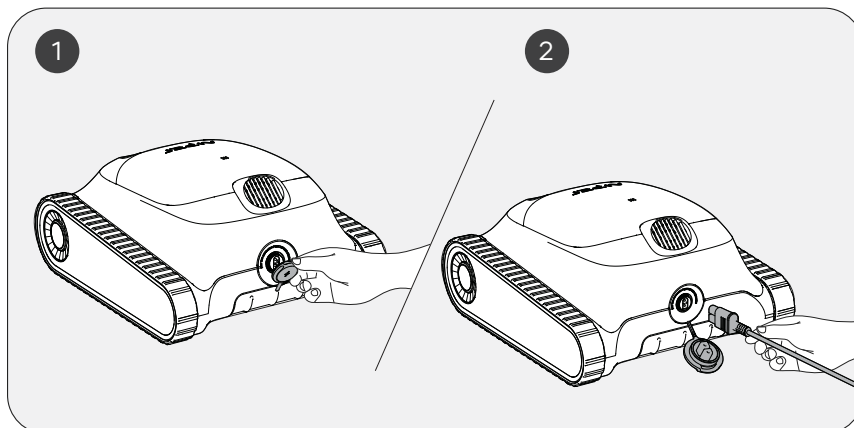
Merci de respecter les conditions d'utilisation ci-dessous pour préserver le bon fonctionnement du robot. Le non-respect de ces conditions peut endommager le robot et la non prise en compte de la garantie.

- Température: 10 à 35 °C (50 à 95 °F)
- Valeur de pH: 7,0 à 7,4
- Chlore: maximum 4 ppm
- NaCl: maximum 5000ppm

3. Charge

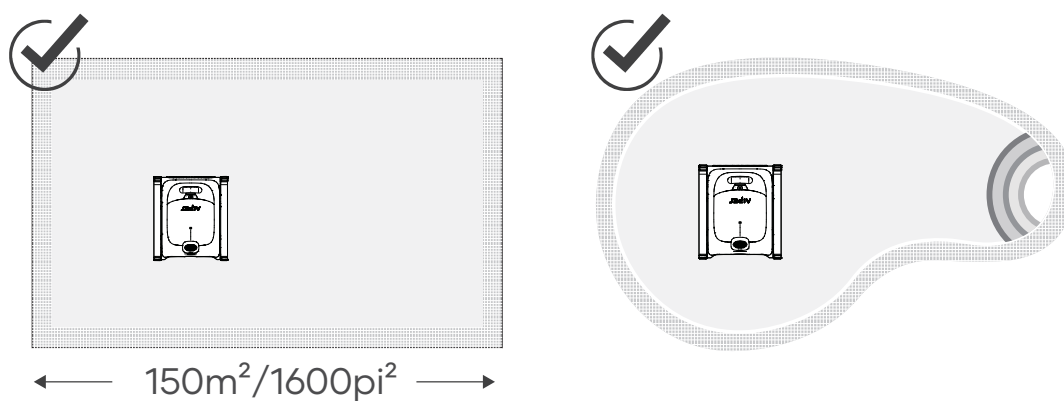
ATTENTION: Ne laissez pas le robot en plein soleil, lorsque vous le chargez.

- a. Chargez complètement le robot avant de l'utiliser pour nettoyer votre piscine.
- b. Avant de recharger le robot, retirez le cache de la prise pour vérifier s'il reste de l'eau sur le port. Si tel est le cas, essuyez d'abord ce port.
- c. Insérez le câble dans le port de chargement du robot puis dans une prise électrique accessible. Le voyant de l'appareil commencera à présenter une pulsation indiquant que l'appareil est en charge. Le voyant restera allumé une fois qu'il sera complètement rechargé.



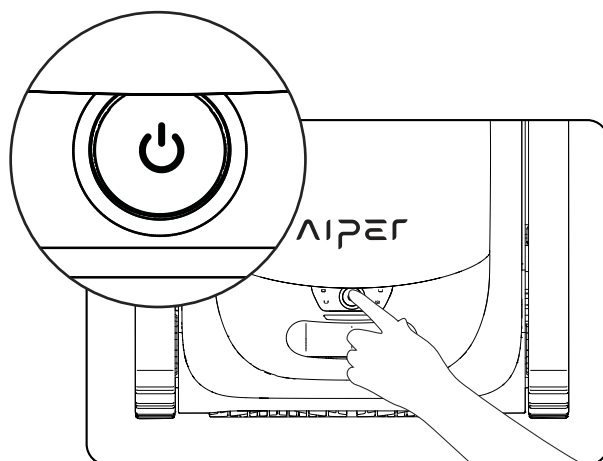
4. Utilisation de votre robot aspirateur de piscine Aiper

- a. Ce robot convient pour le nettoyage des sols, des parois et des lignes d'eau des piscines d'une superficie pouvant atteindre 150 m²/1 600 pi².



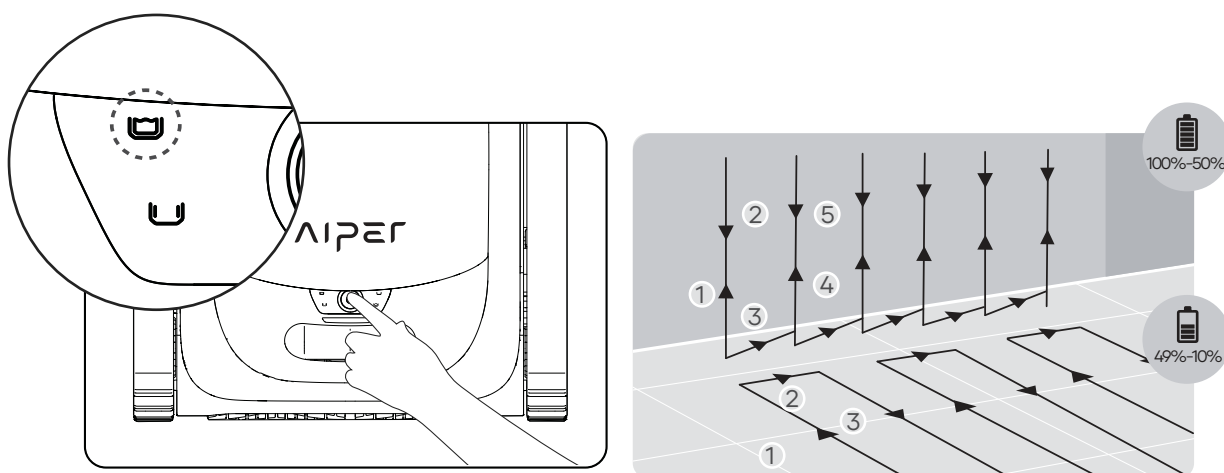
5. Utilisation de votre robot

- a. Appuyez sur le bouton Marche/Arrêt pendant 2 s pour allumer/éteindre l'appareil.



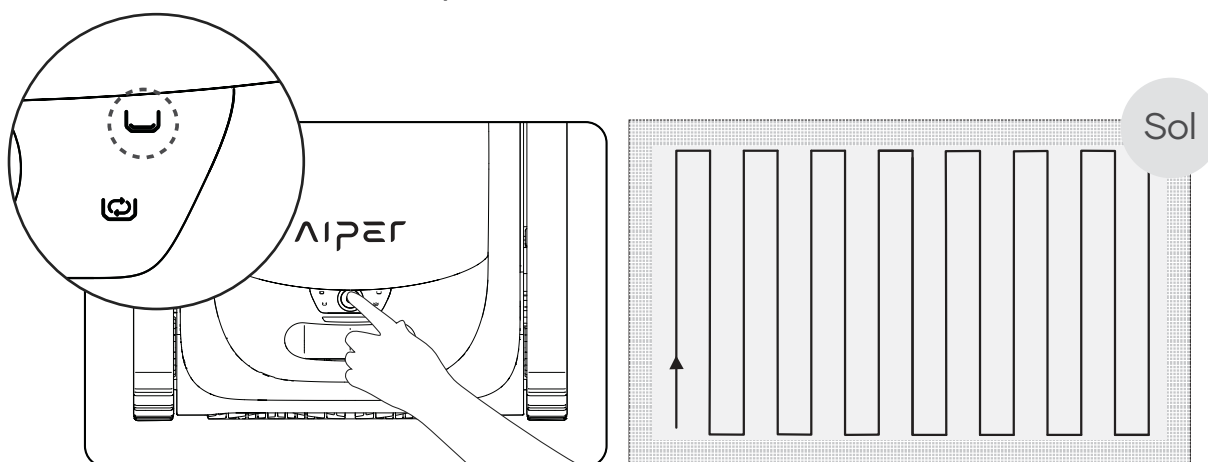
b. Le mode Automatique est le mode par défaut de cet appareil une fois qu' il est allumé. Appuyez sur le bouton pour basculer entre les modes Automatique, fond de la piscine, parois de la piscine et économique.

1) Mode Automatique : le robot nettoiera le fond et les parois de votre piscine tout en planifiant intelligemment son parcours de nettoyage selon le niveau de sa batterie. Lorsque son niveau de batterie sera faible, le robot reviendra automatiquement à sa base et s'arrêtera de nettoyer.



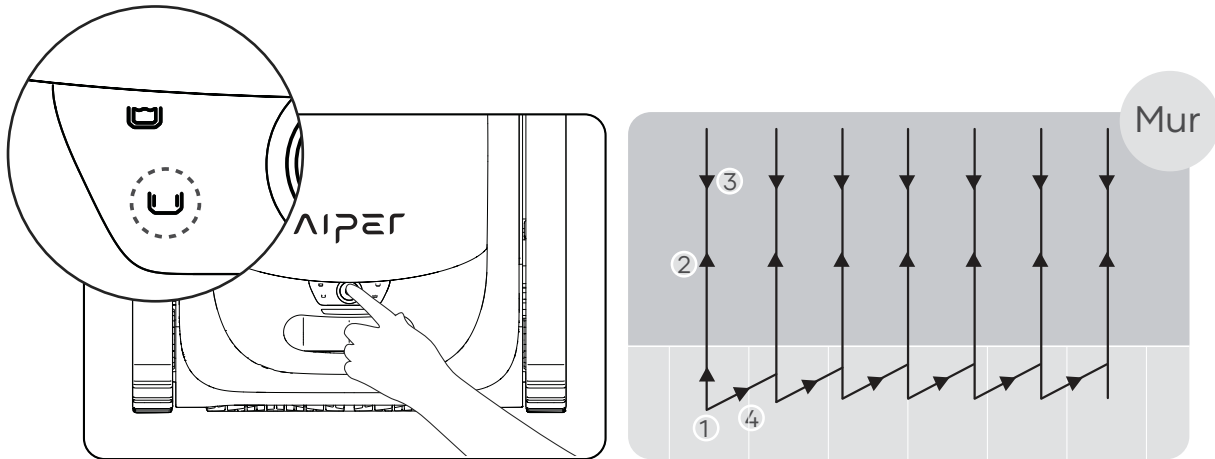
Mode Automatique : nettoyage du fond et des parois de la piscine

2) Mode fond de piscine : le robot nettoiera le fond de la piscine dans un parcours en S sans escalader ou nettoyer les parois. Lorsque son niveau de batterie sera faible, le robot reviendra automatiquement à sa base et s'arrêtera de nettoyer.



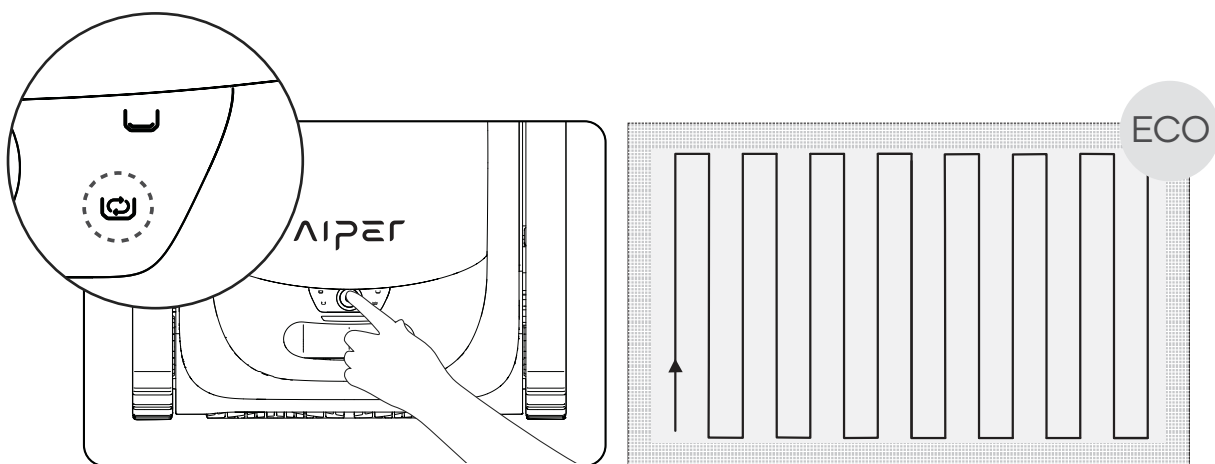
Mode Fond de la piscine

3) Mode Parois de la piscine : le robot nettoiera les parois de la piscine dans un parcours en N sans nettoyer le fond. Lorsque son niveau de batterie sera faible, le robot s'arrêtera automatiquement de nettoyer et reviendra à sa base.



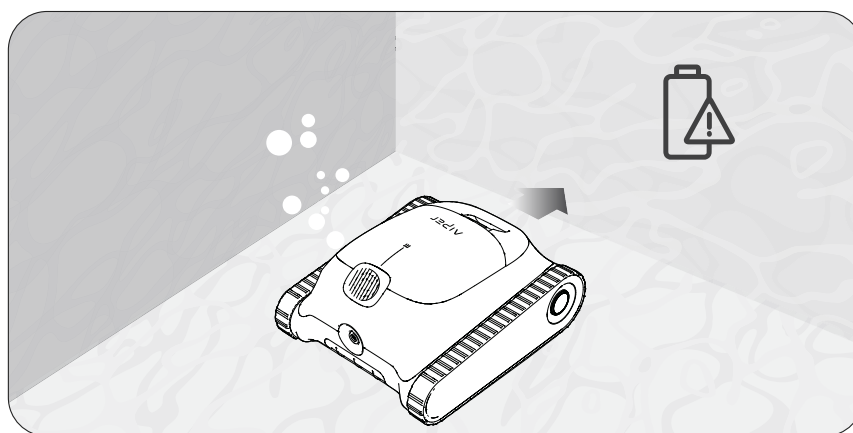
Mode Économique

4) Mode Économique : le robot nettoiera le fond de la piscine durant 45 min une fois toutes les 48 heures pendant une semaine s'il est complètement rechargé.

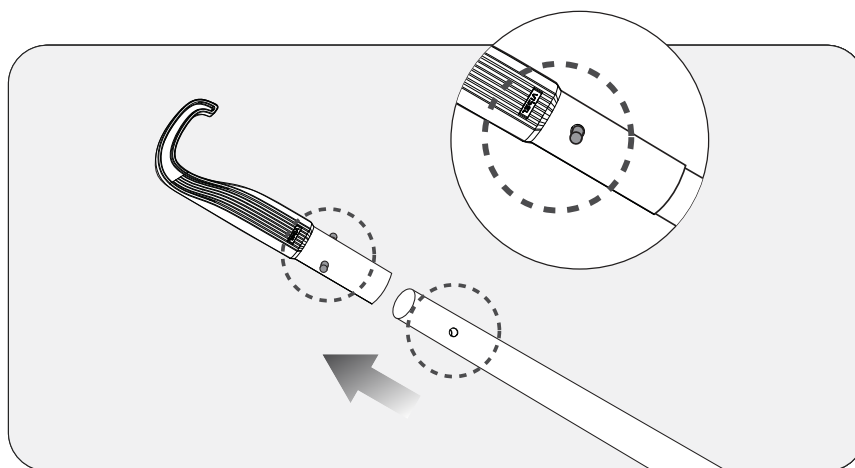


Mode Économique

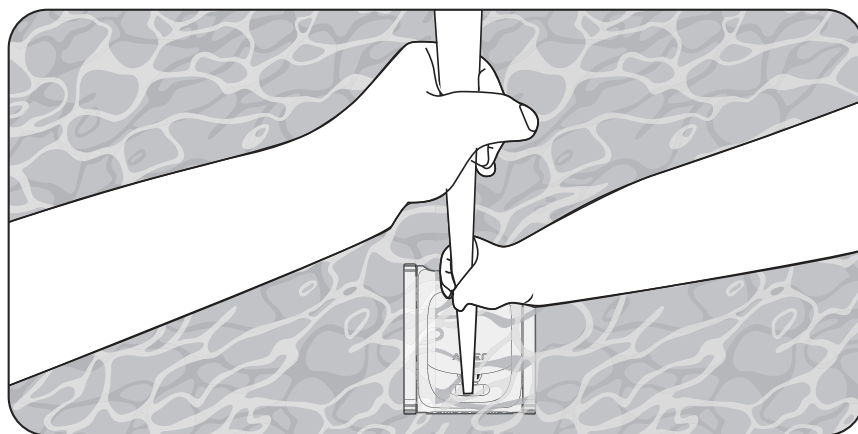
- c. Une fois que vous aurez sélectionné un mode de nettoyage, le robot fera tourner sa pompe à eau pendant 1 s toutes les 10 s à 3 reprises pour vérifier qu' il a bien été immergée dans la piscine. Le robot s'arrêtera automatiquement s' il ne détecte pas d' eau durant ce processus. Le robot commencera le nettoyage de la piscine dans un délai de 10 s une fois qu'il aura atteint le fond de la piscine.
- d. Lorsque son niveau de batterie sera faible, le robot reviendra automatiquement à sa base et s'arrêtera de nettoyer.



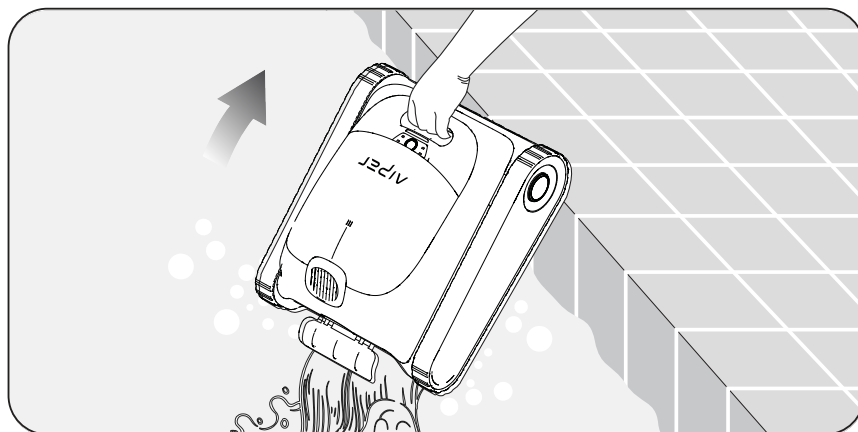
- e. Pour éviter de vous mouiller, sortez le robot de la piscine à l' aide du crochet. Le crochet fourni est adaptable à toute perche de nettoyage de piscine standard (non fournie) pour étendre la portée du crochet.



f. Saisissez la poignée du robot l' aide du crochet/de la perche et soulevez-le hors de l'eau.

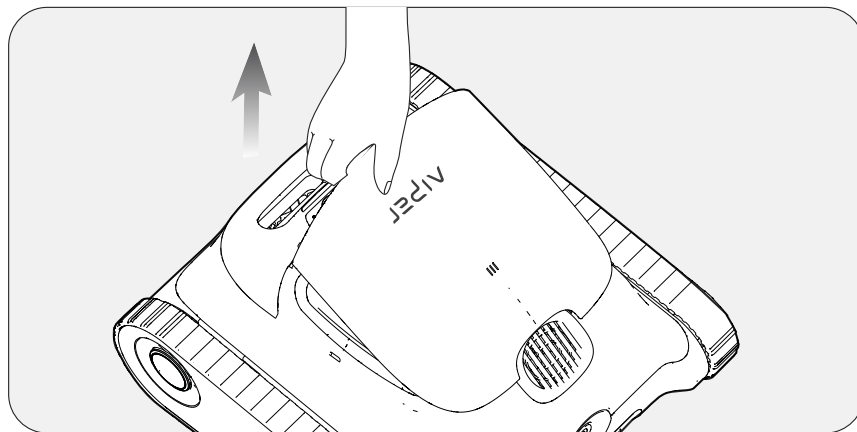


g. Maintenez la poignée et laissez l' appareil se vider de toute l' eau qu' il contient.

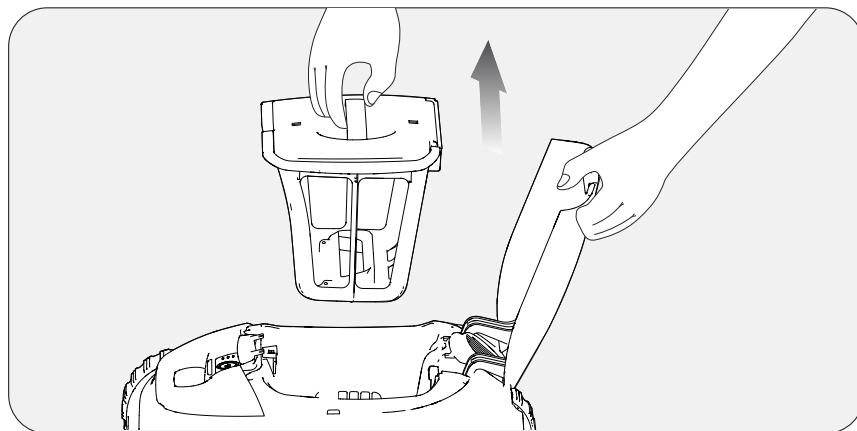


6. Démontage et nettoyage

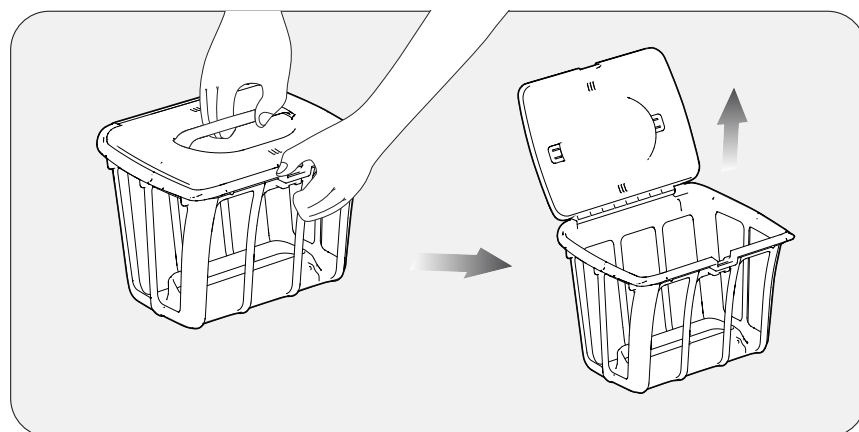
- a. Posez le robot dans un endroit sûr et sécurisé et ouvrez sa coque supérieure.



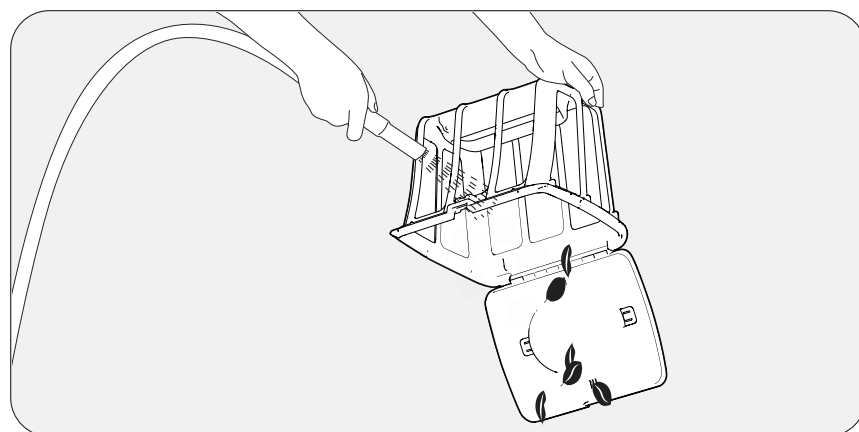
- b. Retirez le panier de filtration en soulevant sa poignée.



- c. Appuyez sur le loquet de la coque supérieure du panier de filtration, et dans le même temps, tirez la poignée du cache supérieur vers le haut pour ouvrir le panier de filtration.



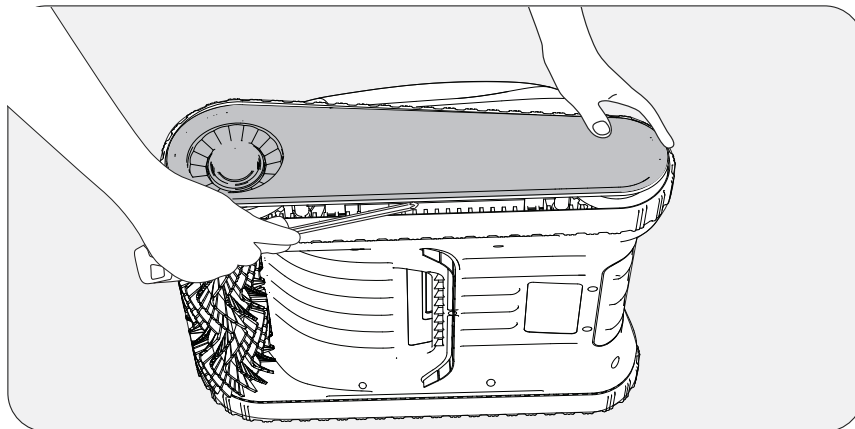
- d. Videz le panier de filtration, rincez-le, puis remettez-le en place dans le robot.



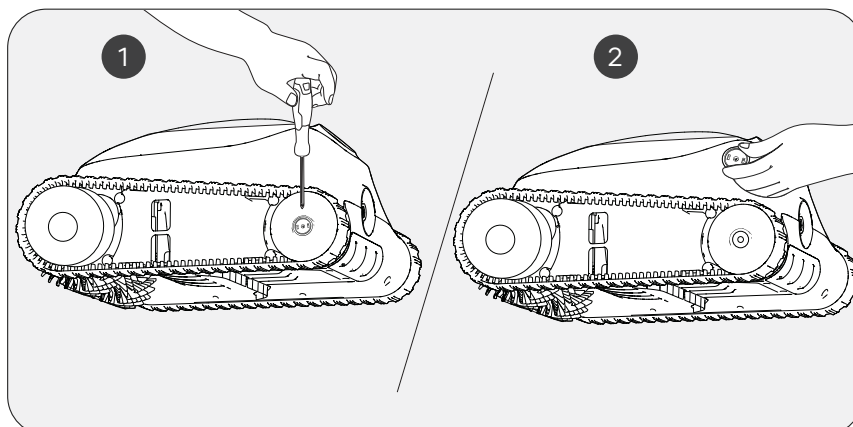
7. Maintenance

7.1 Remplacement des chenilles

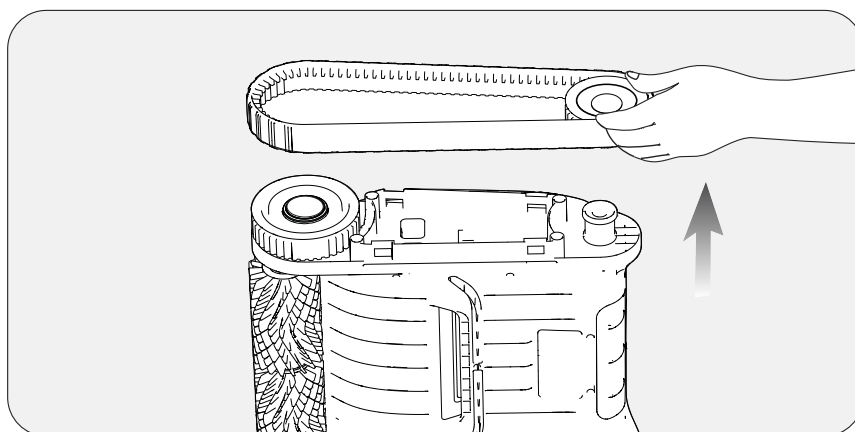
a. Retirez la plaque de recouvrement latérale du robot



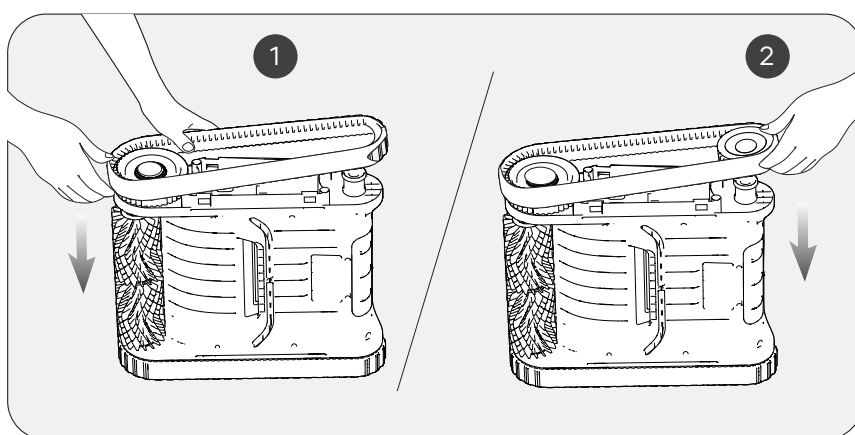
b. Retirez les vis et les manchons de guidage des roulettes.



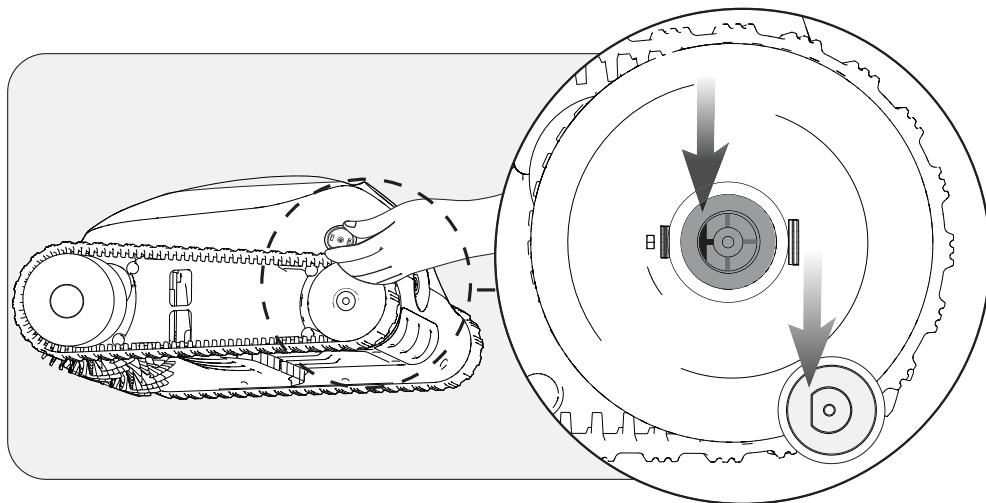
c. Tirez les roulettes et les chenilles ensemble pour les enlever.



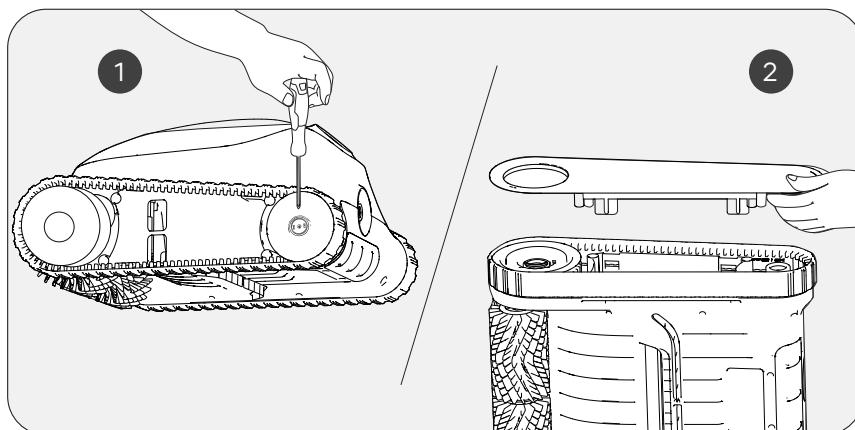
d. Alignez les engrenages des nouvelles chenilles avec les engrenages des deux roulettes, puis réinstallez les roulettes et les chenilles ensemble sur les manchons.



e. Réinstallez les manchons de guidage en alignant leurs ouvertures en D avec celle des manchons.

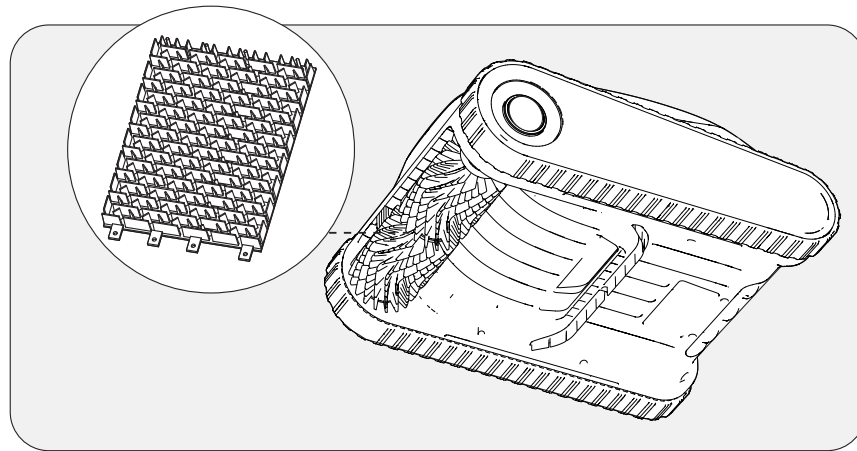


f. Serrez les vis et réinstallez la plaque de recouvrement latérale.

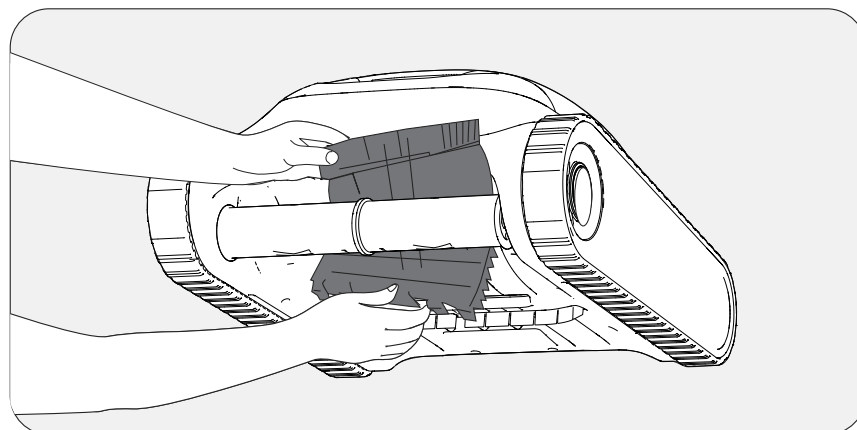


7.2 Remplacement de la courroie de la brosse rotative.

- a. Identifiez le côté qui semble différent des autres brosses rotatives et tirez vers le bas sur les boucles en silicone coincées dans la fente de fixation.

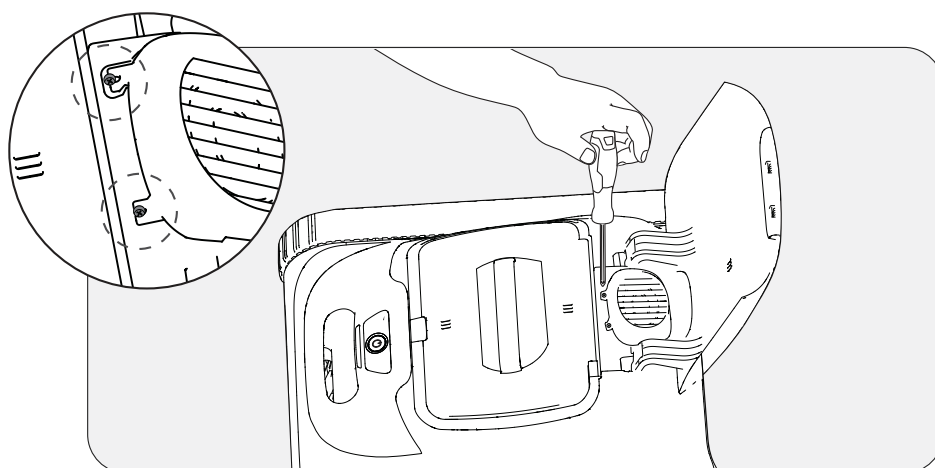


- b. Une fois que toutes les boucles en silicone ont été retirées, remplacez la brosse rotative par une nouvelle. Alignez les boucles en silicone avec la fente de fixation et tirez-les vers l'extérieur. Elles peuvent être fixées une fois qu'elles sont passées par la fente.

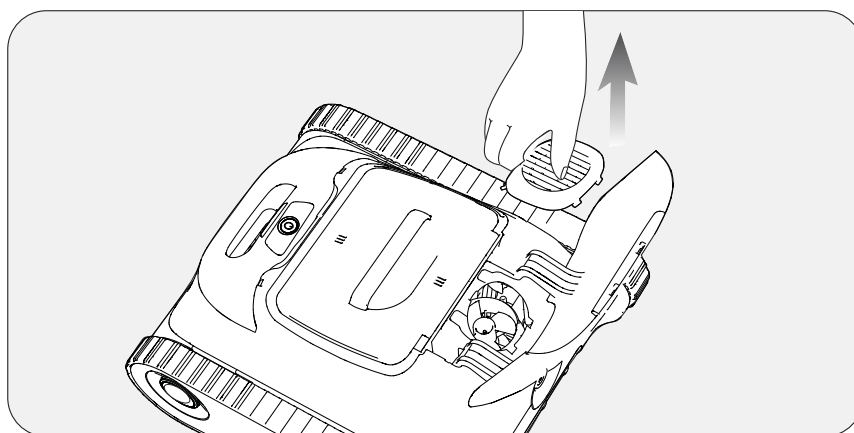


7.3 Nettoyage du drain d'évacuation.

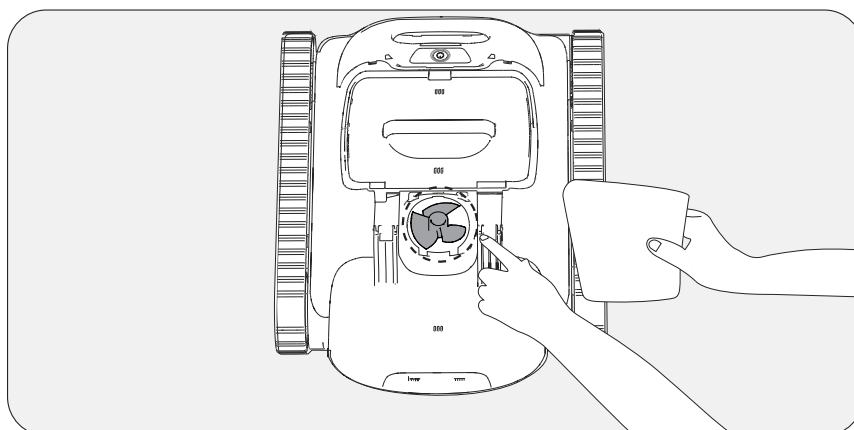
a. Soulevez la coque supérieure.



b. Retirez les vis du cache du drain d'évacuation et son cache.



c. Retirez tous corps coincés dans les lames , puis repositionnez le cache du drain et ses vis.



8. Stockage

Conseils hivernaux : comment stocker et sécuriser vos appareils Aiper

Comment dois-je stocker mon appareil Aiper hors saison ?

Pour la période hors saison de votre piscine, par exemple, durant les mois d' hiver ou de longues vacances pendant lesquelles votre appareil Aiper ne sera pas utilisé, il y a quelques étapes à suivre afin de protéger votre appareil et de le garder dans le meilleur état possible.

1. Éteignez votre appareil et déconnectez-le de son chargeur.
2. Éliminez tout résidu de saleté de votre appareil, notamment du haut et du bas de sa coque, de ses roulettes, de ses brosses roulantes et de son port de rechargement.
3. Essuyez votre appareil à l'aide d'une serviette en papier ou d'un chiffon doux afin qu'il soit sec.
4. Rangez votre appareil dans son emballage et stockez-le à un endroit frais bien ventilé.
5. Rechargez la batterie de votre appareil à 40 à 60 % tous les DEUX mois pour en préserver l'intégrité.

Lorsque vous serez prêt à utiliser votre appareil Aiper dans votre piscine, rechargez-le complètement avant de le faire et ne le rechargez jamais à la lumière directe du soleil.

9. Témoins lumineux

État des voyants	État de l'appareil	Description	
Le voyant clignote	Rechargement	Les couleurs du voyant indiquent le niveau de batterie de l' appareil.	Voyant bleu toujours allumé : 100 %
			Bleu : > 50%
			Jaune: 50-15%
			Rouge: < 15%
Voyant allumé fixe	En marche	Les couleurs du voyant indiquent le niveau de batterie de l' appareil.	Bleu: > 50%
			Jaune: 50-15%
			Rouge: < 15%
Le voyant rouge clignote rapidement	Dys-fonctionnement de l'appareil	Obstruction de la crépine, arrêt du moteur, fuite électrique, etc.	

10. Liste d'emballage

N°	Nom	Modèle	Qté (pc)
1	Nettoyeur	Aiper Scuba S1	1
2	Chargeur	/	1
3	Crochet de récupération	/	1
4	Manuel d'utilisation	/	1

11. Garantie

Ce produit a passé avec succès tous les contrôles de qualité et les tests de sécurité, effectués par le département technique de l'usine.

1. Ce produit est livré avec une garantie qui couvre la batterie et le moteur à partir de la date d'achat. Les dispositions légales du pays concerné pour les conditions de garantie s'appliquent en conséquence.
2. Cette garantie est annulée si le produit a été modifié, mal utilisé ou réparé par des personnes non autorisées.
3. Seules les défauts de fabrication sont couverts par la garantie, qui ne couvre pas les dommages résultant d'une mauvaise manipulation du produit par le propriétaire.
4. Pendant la période de garantie, le numéro de commande ou l'enregistrement doit être présenté pour toute réclamation ou réparation.
5. Il s'agit d'une garantie supplémentaire offerte par AIPER INTELLIGENT SARL, au 43-47 avenue de la Grande Armée, 75116 Paris, France. Cette garantie n'affecte pas les recours gratuits pour défaut de conformité que le consommateur tient contre le vendeur, conformément à la loi.
6. Courriel de la garantie : service@aiper.com

Déclaration de conformité (CE)




Shenzhen Aiper Intelligent Co., Ltd. déclare par la présente que ce produit répond à toutes les exigences des directives européennes applicables 2014/53/EU & 2011/65/EU & (EU) 2015/863 & (EC) No.1907/2006. - Vous trouverez le texte complet de la déclaration de conformité, disponible sur ce code QR.

La déclaration de conformité CE peut être demandée via l'adresse ci-dessous:

AIPER INTELLIGENT SARL

43-47 avenue de la Grande Armée, 75116 Paris, France





Ce symbole indique que ce produit ne doit pas être traité en tant que déchet ménager. Il doit au lieu de cela être remis à un point de collecte applicable pour le recyclage des équipements électriques et électroniques.

Gracias por elegir Aiper.

Usted acaba de unirse a una familia de millones que ya han puesto su confianza en Aiper para que limpie sus piscinas; prepárese para disfrutar de una piscina limpia e impoluta.

Este manual del usuario le ayudará a mantener su limpiador de piscina Aiper, para que funcione de la forma más eficaz para los años que vienen. Tómese unos minutos para leer todo el manual.

Si tiene alguna pregunta, visite nuestro sitio web en www.aiper.com, y póngase en contacto con nuestro servicio de atención al cliente para recibir atención o más información.

Servicio de atención al cliente de Aiper:

Email: service@aiper.com

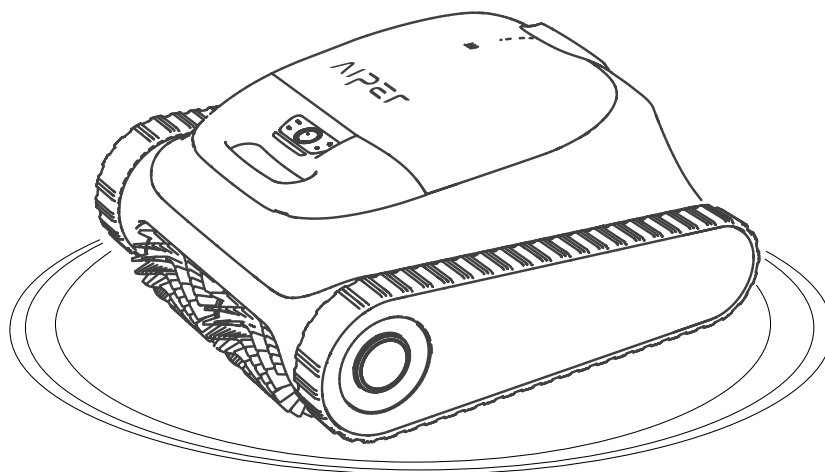
Facebook: [@AiperOfficial](https://www.facebook.com/AiperOfficial)



Escanear para
guía paso a paso



Escanee el código QR
para acceder al
soporte al cliente.



Español

CONTENIDOS

Precauciones de seguridad importantes -----	26
1. Estructura -----	27
2. Especificaciones y condiciones de funcionamiento --	28
3. Carga -----	29
4. Cómo usar el limpiador de piscinas Aiper ---	30
5. Funcionamiento -----	30
6. Desmontaje y limpieza -----	35
7. Mantenimiento -----	37
8. Almacenamiento-----	43
9. Luces LED indicadoras -----	44
10. Lista de empaque-----	45
11. Garantía -----	45

Precauciones de seguridad importantes

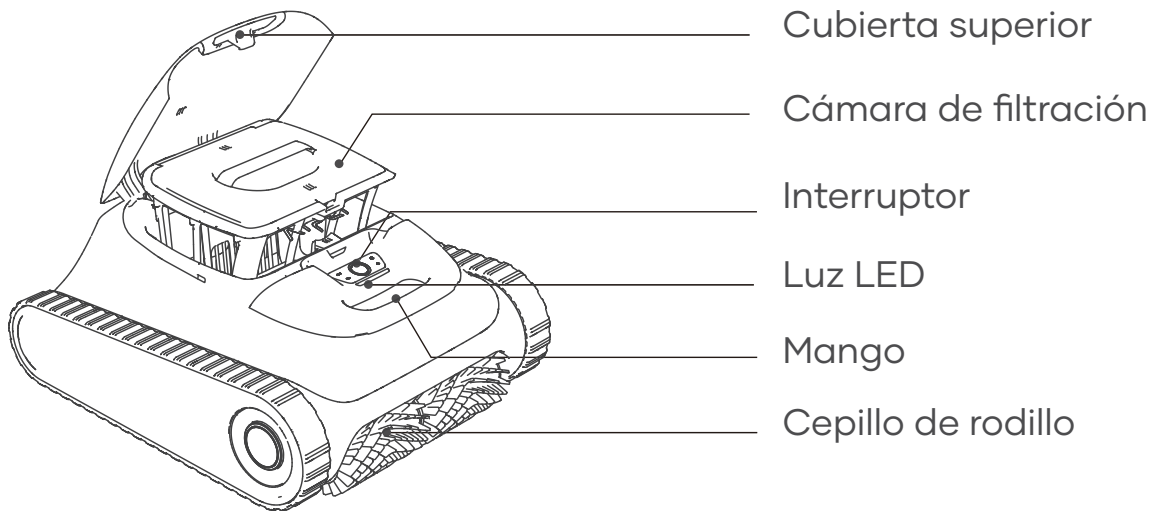
Lea este manual detenidamente y use su limpiador de piscina Aiper según sus instrucciones. Aiper no será responsable por ninguna pérdida o lesión causado por el uso inadecuado de este dispositivo.

Para su seguridad y el rendimiento óptimo de este dispositivo, lea y siga las siguientes sugerencias.

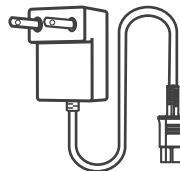
1. No opere su limpiador de piscina Aiper mientras haya personas o animales en la piscina.
2. Cuando no use el limpiador, o realice las tareas de mantenimiento, apáguelo
3. No permita que los niños se suban al limpiador de piscina Aiper en ninguna circunstancia. Supervise a los niños cuando estén cerca de un limpiador de piscina Aiper en funcionamiento.
4. Sólo use adaptadores de corriente autorizados por Aiper.
5. El cable del adaptador debe ser reemplazado por un electricista calificado, o por el servicio de Cuidado al Cliente de Aiper, únicamente
6. Se recomienda enchufar el adaptador de corriente a una regleta, o a un estabilizador, y no a un tomacorriente de forma directa.
7. Antes de cargar su dispositivo, asegúrese de que esté apagado y de que su puerto de carga esté seco. Durante la carga, ponga su limpiador de piscina Aiper en un lugar seco. No cubra su limpiador de piscina Aiper mientras lo carga, ya que sus componentes podrían sobrecalentarse.
8. Cuando no use la máquina guárdela en interiores o en un lugar fresco.
9. No haga funcionar su limpiador de piscina Aiper fuera del agua, ya que podría sobrecalentarse.
10. El kit de conducción sellado de su limpiador de piscina Aiper sólo puede ser desarmado por un profesional certificado.
11. No opere su limpiador de piscina Aiper y el filtro de piscina de forma simultánea.
12. El sellado de aceite alrededor del motor contiene grasa, lo que pueda causar una ligera contaminación del agua si el motor se daña. Si cree que hay una pérdida, deja de usar la unidad de inmediato.
13. No perforo la carcasa de su limpiador de piscina Aiper, ni lo arroje o dañe de forma intencional.
14. Al colocar su dispositivo dentro del agua, asegúrese de que el frente de la máquina apunte hacia arriba y nunca esté boca abajo ni tirar de manera directa hacia la piscina.

Lea atentamente este manual de usuario antes de utilizar el producto.

1. Estructura



Gancho



Cargador

2. Especificaciones y condiciones de funcionamiento

1. Tamaño de la piscina: 150 m² (1600 ft²)
2. Entrada del cargador: 100-240 V, 50-60 Hz, máximo 1,5A
3. Salida del cargador: 16,8 V/2,6 A
4. Tiempo de carga: 4 horas
5. Duración de la batería: 150 minutos
6. Grado IP: IPX8 impermeable
7. Profundidad de agua: 3 m (10 pies)
8. Potencia de motor: 75 W
9. Batería: 7800 mAh
10. Tensión de la batería: 14,4 V
11. Rango de frecuencia de Bluetooth: 2402-2480 MHz, E.I.R.P máximo: 3,39 dBm
12. Rango de frecuencia de Wi-Fi de 2,4 GHz: 2412-2472 MHz, E.I.R.P máximo: 15,13 dBm

PRECAUCIÓN:

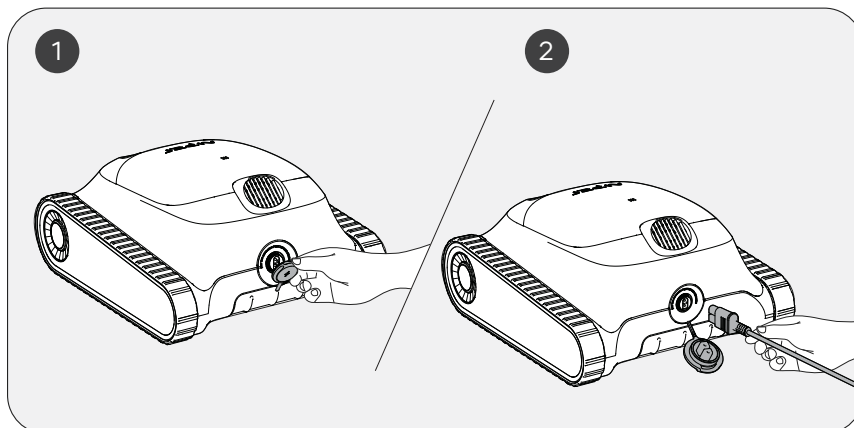
No utilice el producto en piscinas que no cumplan las condiciones descritas a continuación. De lo contrario, podrían producirse daños que la garantía no cubriría.

- Temperatura: 50-95°F (10-35°C)
- Valor de pH: 7.0-7.4
- Cloro: Máximo de 4 ppm
- NaCl: Máximo de 5000 ppm

3. Carga

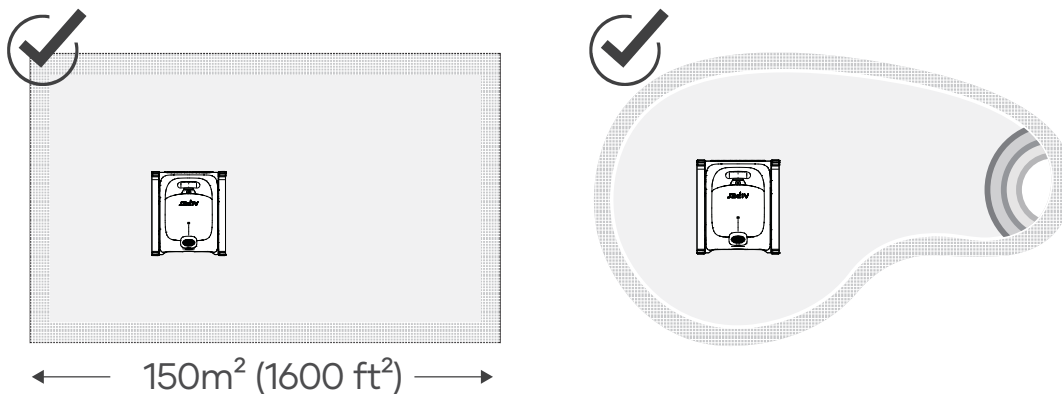
PRECAUCIÓN: No cargue el producto bajo la luz directa del sol.

- a. Cargue por completo el producto antes de usarlo para limpiar la piscina.
- b. Antes de cargar, retire la tapa del puerto de carga para comprobar si hay agua residual. Si la hay, séquela con un paño primero.
- c. Inserte el cable de carga en el puerto de carga del producto y conéctelo a una toma de corriente. El indicador LED del producto comenzará a parpadear, lo que indica que el producto se está cargando. Cuando esté totalmente cargado, el LED permanecerá encendido.



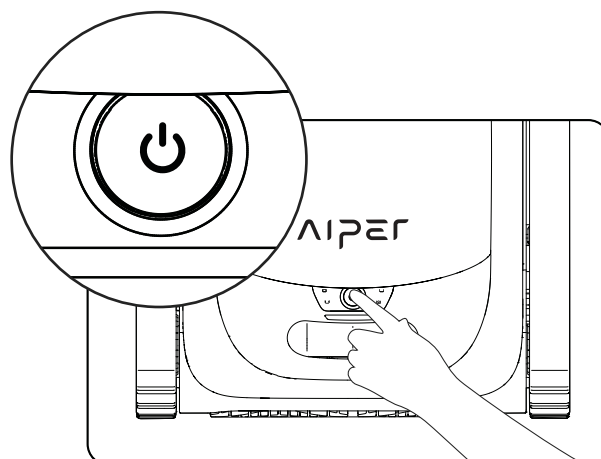
4. Cómo usar el limpiador de piscinas Aiper

- a. Este producto es adecuado para la limpieza del suelo, las paredes y las líneas de flotación de un área de hasta 150m² (1600 ft²).



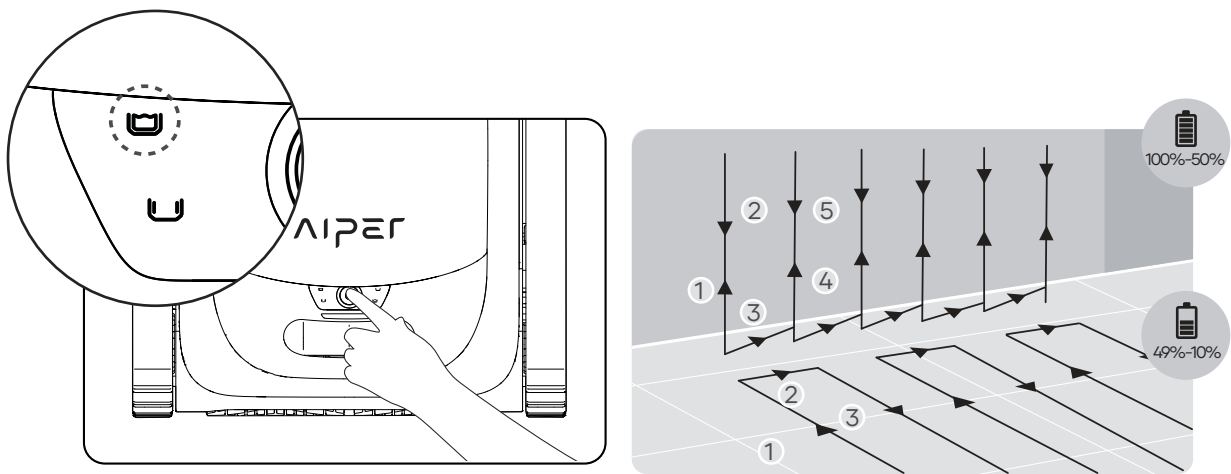
5. Funcionamiento

- a. Pulse el botón de encendido durante 2 segundos para encender o apagar el producto.



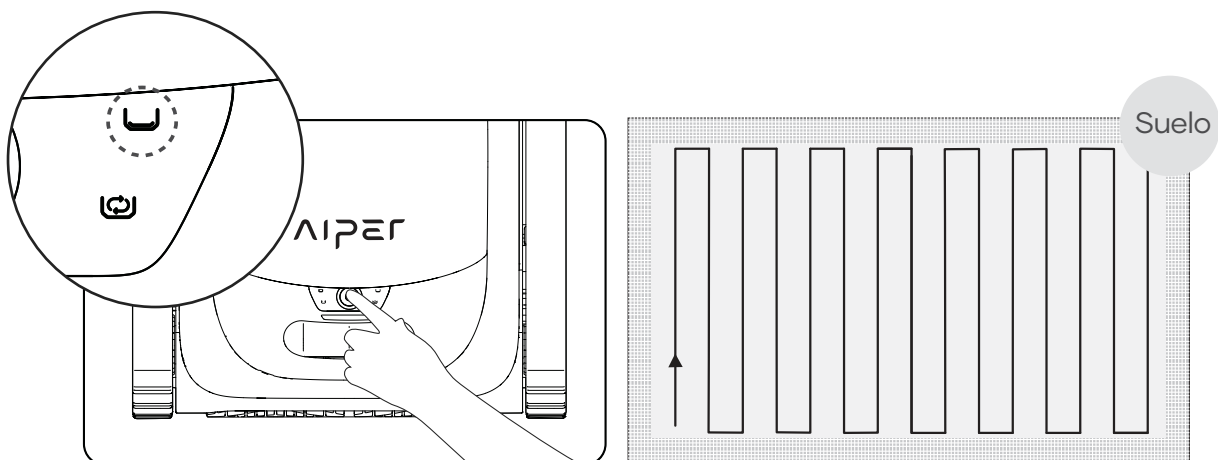
b. Al encender el producto, el modo automático es el modo predeterminado. Pulse el botón para cambiar entre los modos automático, de suelo, de pared y Eco.

1) Modo de limpieza automática: el producto limpiará el suelo y las paredes de la piscina planificando la ruta de forma inteligente de acuerdo al nivel de batería. Cuando el nivel de la batería sea bajo, detendrá la limpieza y regresará a la base automáticamente.



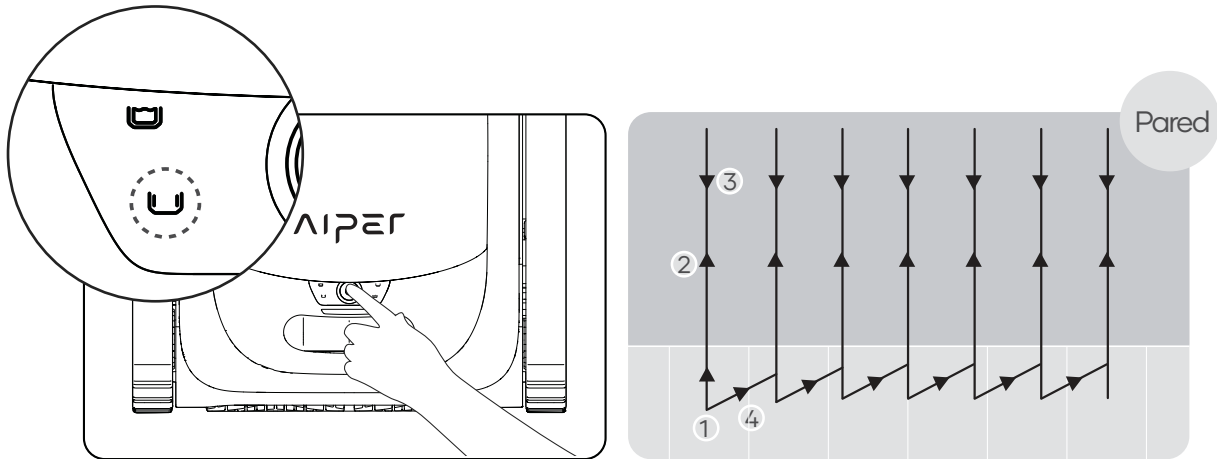
Modo de limpieza automática: limpieza de fondo y paredes de la piscina

2) Modo de limpieza de suelo: el producto limpiará el suelo de la piscina siguiendo una ruta en S, sin subir por las paredes ni limpiarlas. Cuando el nivel de la batería sea bajo, detendrá la limpieza y regresará a la base automáticamente.



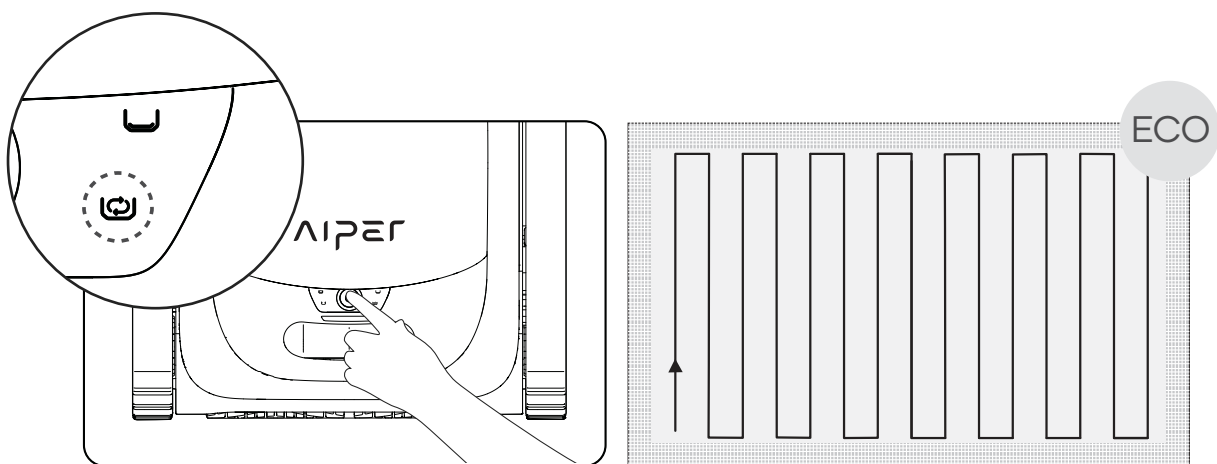
Modo de limpieza de fondo

3) Modo de limpieza de paredes: el producto limpiará las paredes de la piscina siguiendo una ruta en N, sin limpiar el suelo. Cuando el nivel de la batería sea bajo, detendrá la limpieza y regresará a la base automáticamente.



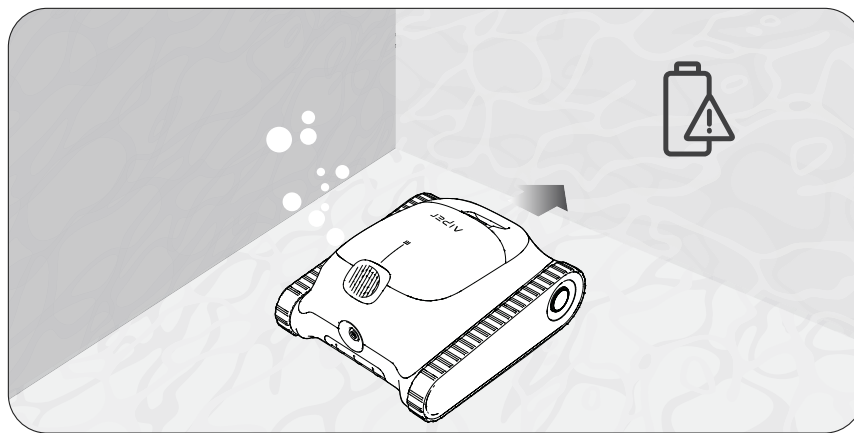
Mode Pared

4) Modo Eco: el producto limpiará el suelo de la piscina durante 45 minutos cada 48 horas a lo largo de una semana cuando esté completamente cargado.

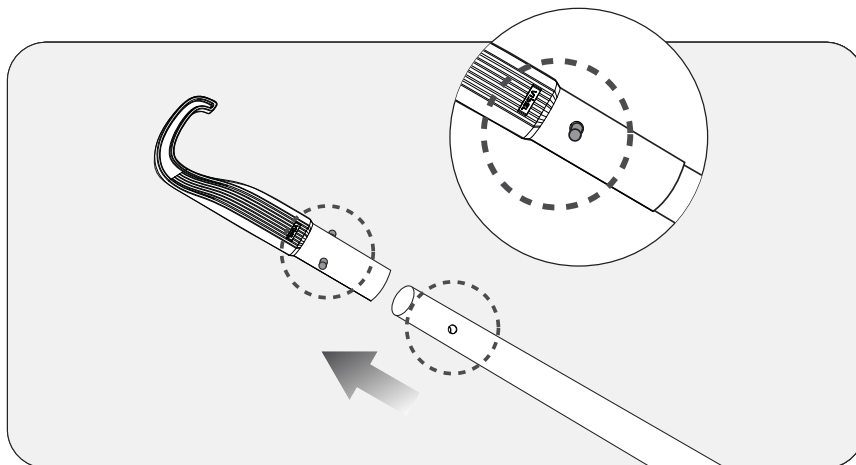


Modo Eco

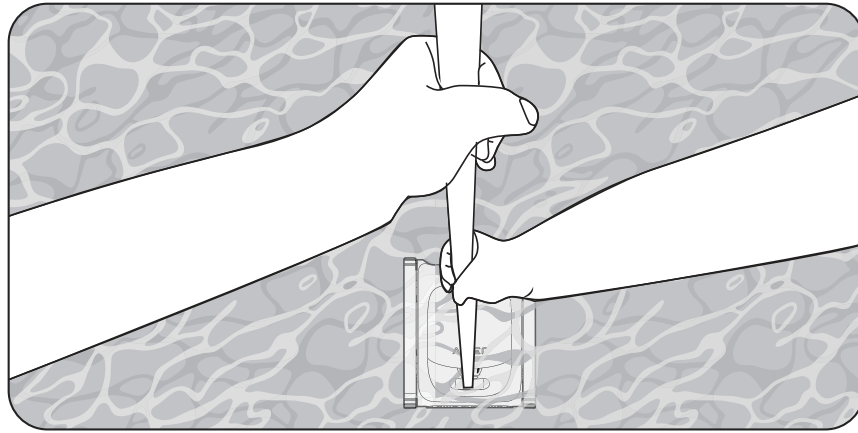
- c. Cuando el producto lleve encendido 30 segundos, activará momentáneamente la bomba de agua cada 10 segundos en tres ocasiones para comprobar si está dentro del agua. Si después de tres intentos no detecta agua, se apagará. Ponga el producto dentro de la piscina durante 1 minuto antes de iniciarlo. Comenzará a limpiar 10 segundos después de llegar al fondo de la piscina.
- d. Cuando el nivel de la batería sea bajo, detendrá la limpieza y regresará a la base automáticamente.



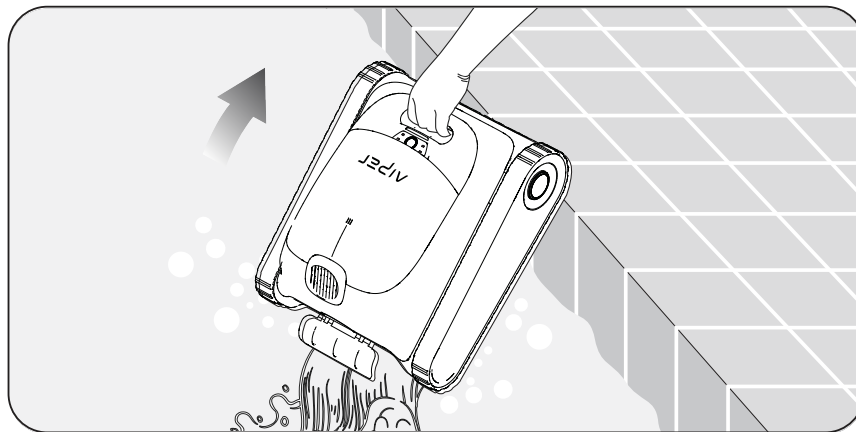
- e. Suba el producto de la piscina con un gancho para no mojarse. Para ampliar el alcance del gancho, este puede conectarse a cualquier barra de limpieza de piscinas (no incluida).



f. Enganche el mango del producto y sáquelo del agua.

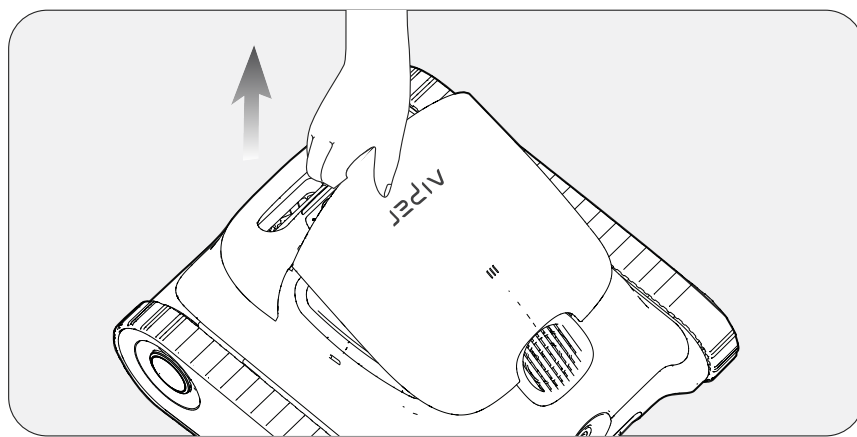


g. Sostenga el producto por el mango mientras escurre el agua que quede en su interior.

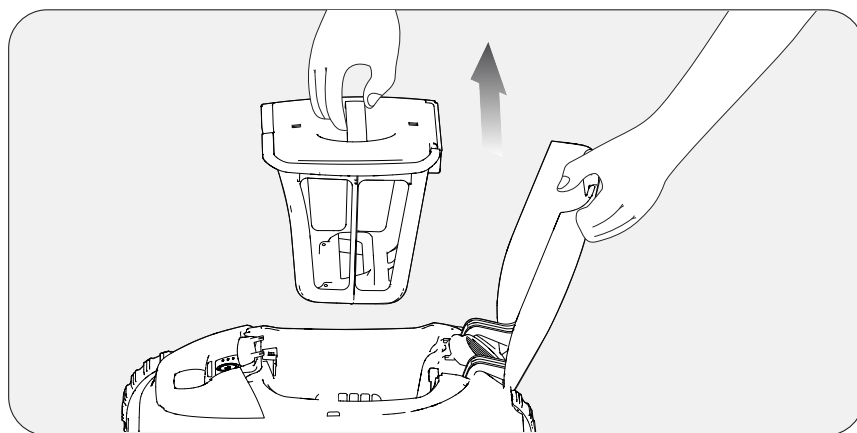


6. Desmontaje y limpieza

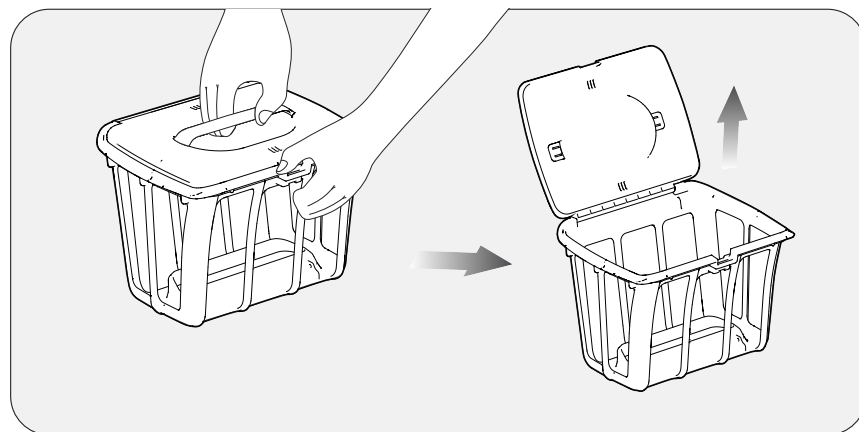
- a. Guarde el producto en un lugar protegido. Deje la cubierta superior abierta.



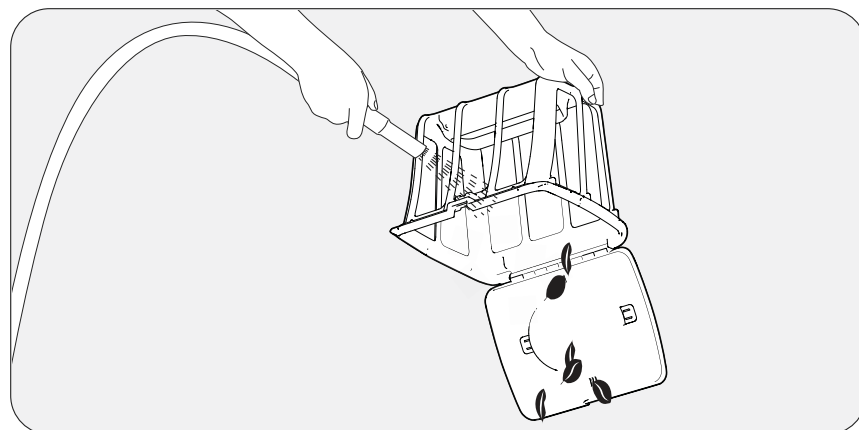
- b. Retire la cámara de filtración tirando del mango.



c. Presione el cierre de la cubierta superior de la cámara de filtración mientras tira del mango de la tapa superior para abrir la cámara.



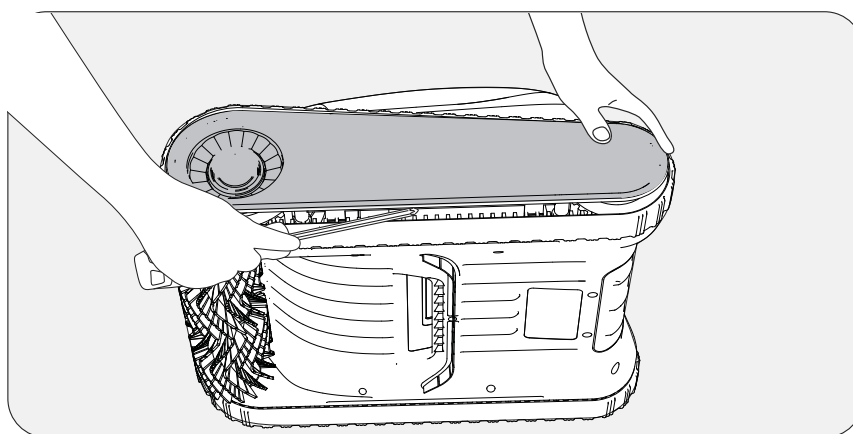
d. Vacíe la cámara de filtración, enjuáguela y vuelva a colocarla en el producto.



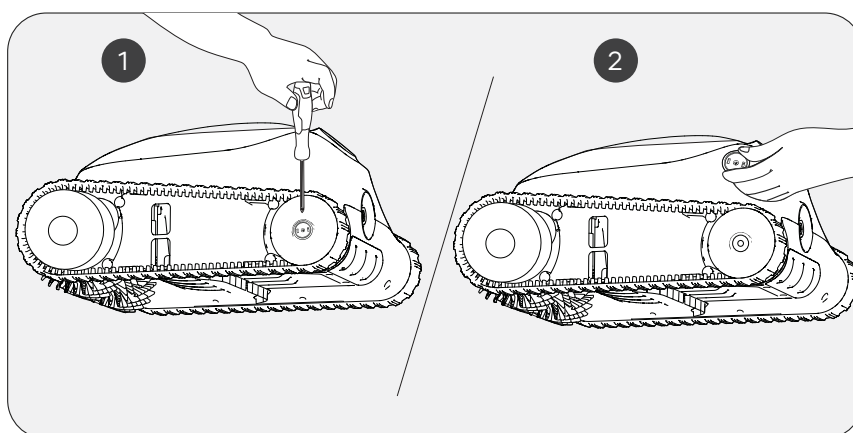
7. Mantenimiento

7.1 Sustitución de las orugas

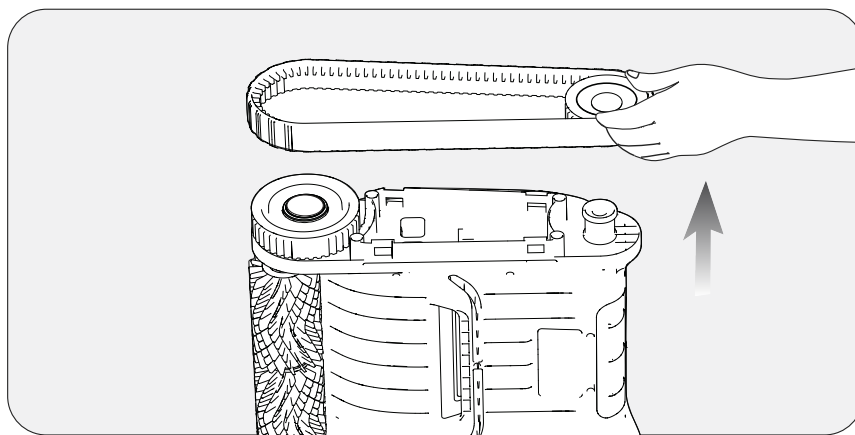
a. Retire la tapa protectora lateral del producto.



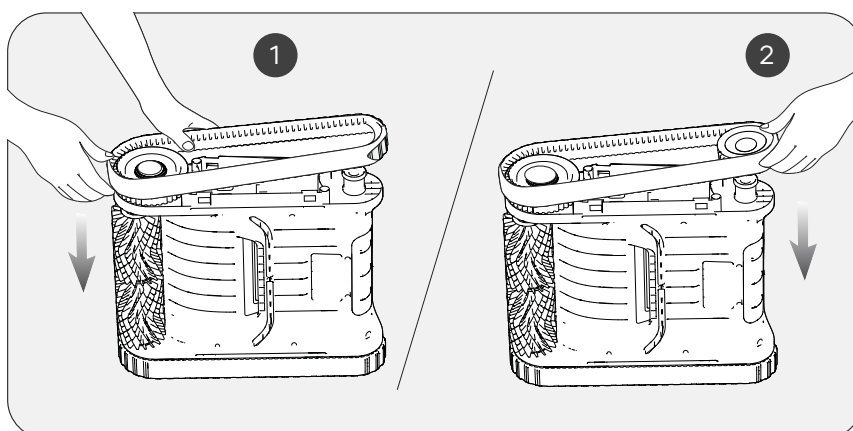
b. Quite los tornillos y los casquillos guía de las ruedas.



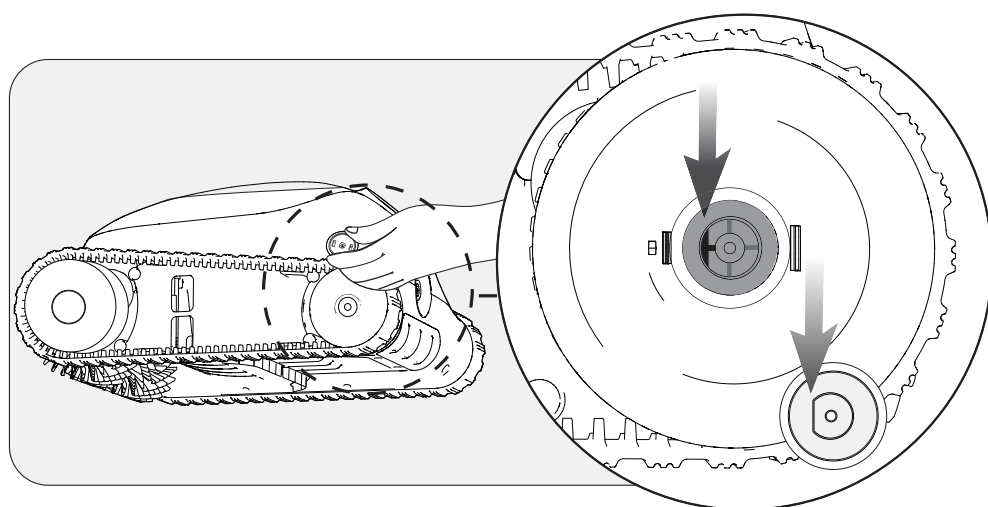
c. Tire a la vez de las ruedas y de la oruga para sacarlas.



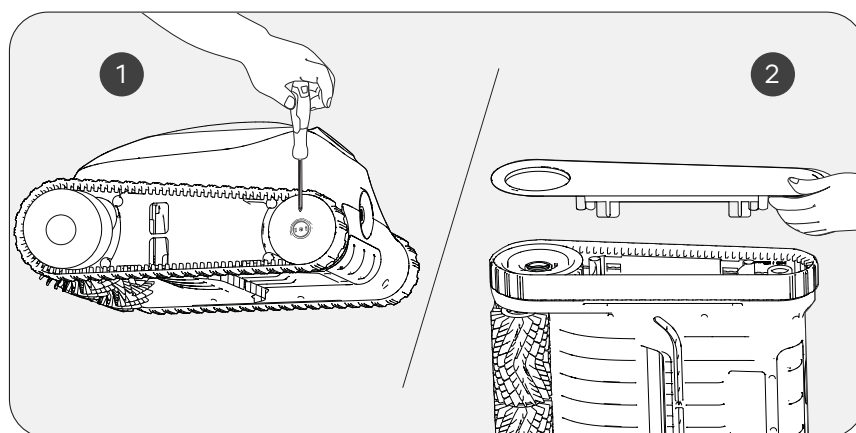
d. Alinee los engranajes de las nuevas orugas con los engranajes de ambas ruedas y vuelva a instalar las ruedas junto con las orugas en los casquillos del eje.



e. Reinstale los casquillos guía haciendo coincidir sus aperturas en forma de D y las de los casquillos del eje.

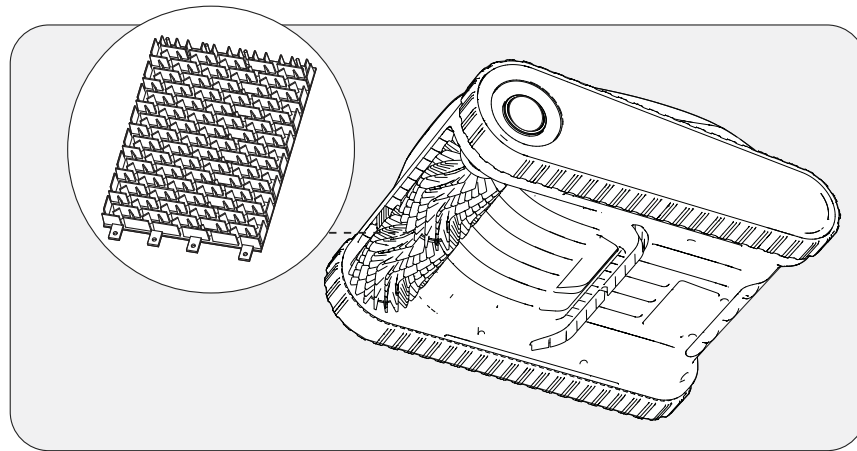


f. Apriete los tornillos e instale de nuevo la tapa protectora lateral.

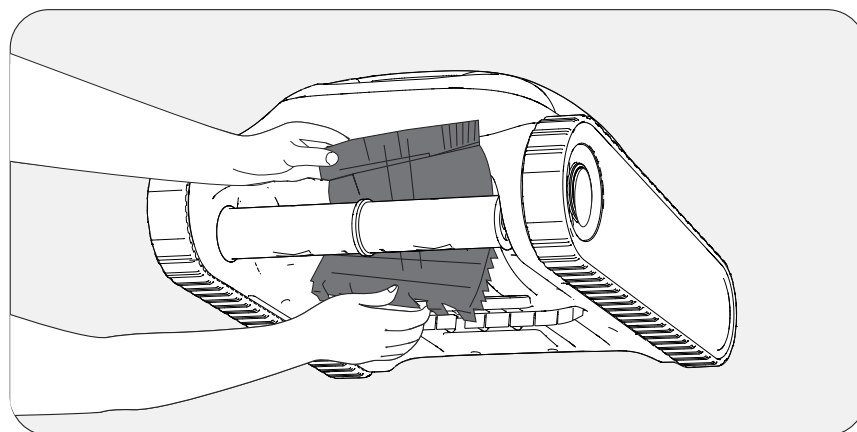


7.2 Sustitución de la correa del cepillo de rodillo

- a. Localice la parte diferente de las otras correas del cepillo de rodillo y tire hacia abajo de las hebillas de silicona en la ranura fija.

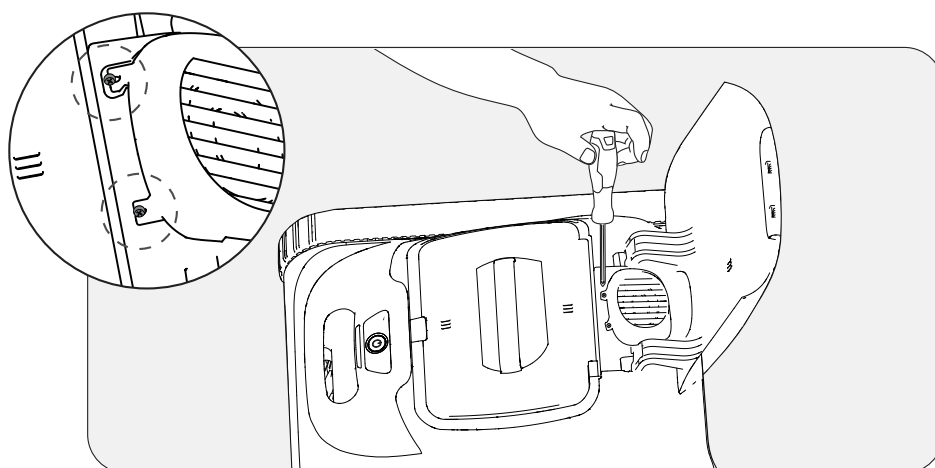


- b. A continuación, sustituya la correa del cepillo de rodillo por una nueva. Alinee las hebillas de silicona con la ranura fija y tire de ellas hacia fuera. Se pueden fijar después de pasarlas a través de la ranura.

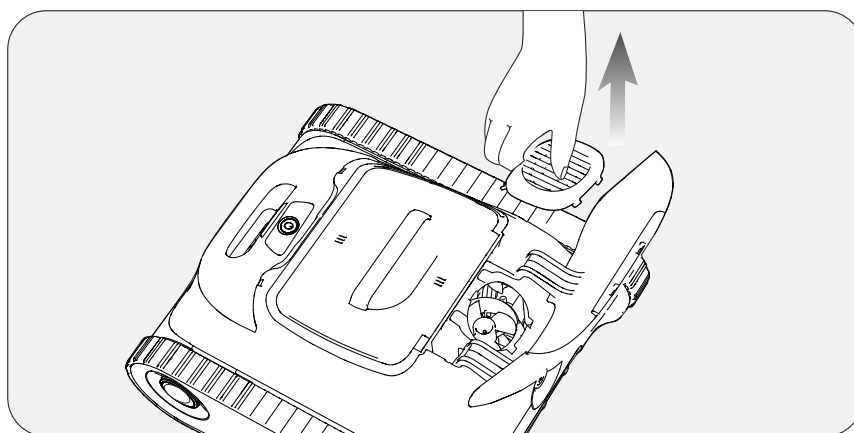


7.3 Limpieza del drenaje

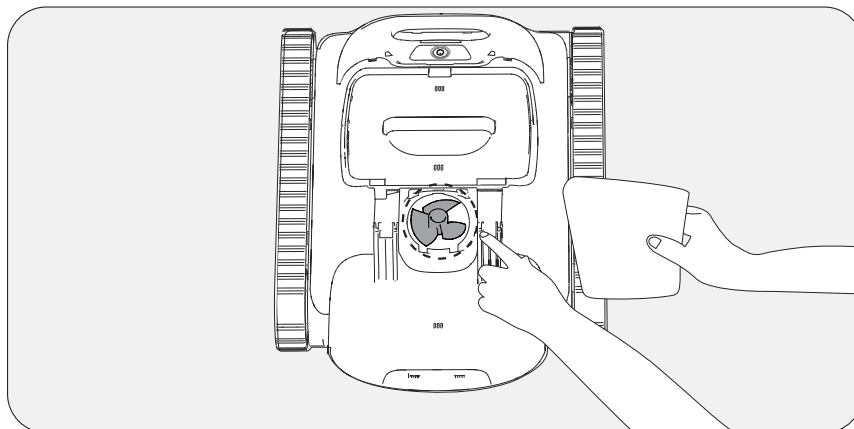
a. Levante la cubierta superior.



b. Quite los tornillos y la tapa del drenaje.



- c. Retire cualquier objeto que haya quedado enredado en las aspas del drenaje y, a continuación, vuelva a instalar la tapa y los tornillos.



8. Almacenamiento

Consejos para el invierno: ¿cómo guardar y proteger sus productos Aiper?

¿Cómo debería guardar mi producto Aiper cuando no sea temporada?

Fuera de la temporada de piscina, como los meses de invierno o vacaciones prolongadas en las que no vaya a utilizar su producto Aiper, puede seguir una serie de pasos para protegerlo y mantenerlo en las mejores condiciones posibles.

1. Apague y desconecte del cargador el producto.
2. Limpie el producto, incluidas las cubiertas superior e inferior, las ruedas, los cepillos de rodillo y el puerto de carga de cualquier resto de suciedad.
3. Seque el producto con una toalla de papel o paño suave.
4. Guarde el producto en la caja y almacénelo en una zona fresca y bien ventilada.
5. Cargue el producto cada DOS meses hasta que alcance el 40-60 % de capacidad de la batería para mantenerla en buen estado.

Cuando vaya a usar el producto Aiper en su piscina, cárguelo por completo (nunca bajo la luz solar directa) antes de utilizarlo.

9. Luces LED indicadoras

Estado de la luz	Estado del producto	Descripción	
Intermitente	En carga	El color del LED indica el nivel de batería del producto.	Luz azul encendida fija: 100 %
			Azul: > 50%
			Amarillo: 50-15%
			Rojo: < 15%
Luz encendida fija	En funcionamiento	El color del LED indica el nivel de batería del producto.	Azul: > 50%
			Amarillo: 50-15%
			Rojo: < 15%
Luz roja con parpadeo rápido	Problema de funcionamiento del producto	Obstrucción en la rejilla del filtro, bloqueo del motor, pérdida de corriente, etc.	

10. Lista de empaque

N°	Nombre	Modelo	Cantidad (ud)
1	Limpiador	Aiper Scuba S1	1
2	Cargador	/	1
3	Gancho de recuperación	/	1
4	Manual del usuario	/	1

11. Garantía

Este producto ha superado todos los controles de calidad y pruebas de seguridad, realizados por el departamento técnico de la fábrica.

1. La garantía de este producto cubre la batería y el motor del artículo desde la fecha de compra. Se aplicarán las disposiciones legales de cada país sobre las condiciones de la garantía.
2. Esta garantía se invalidará si el producto ha sido alterado/usado incorrectamente o ha sido reparado por personal no autorizado.
3. La garantía se extiende únicamente a defectos de fabricación y no cubre defectos resultantes del mal manejo del producto por parte del usuario.
4. Se debe presentar el número de pedido o de registro para cualquier reclamo o reparación durante el período de garantía.
5. Se trata de una garantía adicional que ofrece AIPER INTELLIGENT SARL. at 43-47 avenue de la Grande Armée, 75116 Paris, France. Esta garantía no afecta las soluciones gratuitas para la falta de conformidad que el consumidor mantiene frente al vendedor, conforme a la legislación.
6. Correo electrónico para la garantía: service@aiper.com

Declaración de conformidad (CE)



Shenzhen Aiper Intelligent Co., Ltd. por la presente declara que este producto cumple con todas las exigencias de las directivas de la UE aplicable 2014/53/EU & 2011/65/EU & (EU) 2015/863 & (EC) No.1907/2006. – Encontrará el texto completo de la Declaración de conformidad disponible en este código QR.

La declaración de conformidad de la UE se puede solicitar a través de la siguiente dirección:

AIPER INTELLIGENT SARL

43-47 avenue de la Grande Armée, 75116 Paris, France



Points de collecte sur www.quefairedemesdechets.fr
Privilégiez la réparation ou le don de votre appareil !



Points de collecte sur www.quefairedemesdechets.fr
Privilégiez la réparation ou le don de votre appareil !



Este símbolo indica que este producto no debe tratarse como un residuo doméstico. Deberá llevarse al punto de recogida para el reciclaje de aparatos eléctricos y electrónicos que corresponda.

Obrigado por escolher a Aiper.

Você é agora parte de uma família de milhões que já depositaram sua confiança na Aiper para cuidar de suas piscinas e que desfrutam da conveniência de uma piscina limpa e cristalina.

Este manual do usuário o ajudará a fazer a manutenção do seu limpador de piscina Aiper e garantir que funcione em sua eficiência máxima por anos a fio. Reserve alguns minutos para ler este manual com atenção.

Caso tenha alguma dúvida, visite o nosso site em www.aiper.com e entre em contato com a nossa equipe de atendimento ao cliente para obter assistência ou maiores informações.

Serviço de Atendimento ao Cliente Aiper:

Email: service@aiper.com

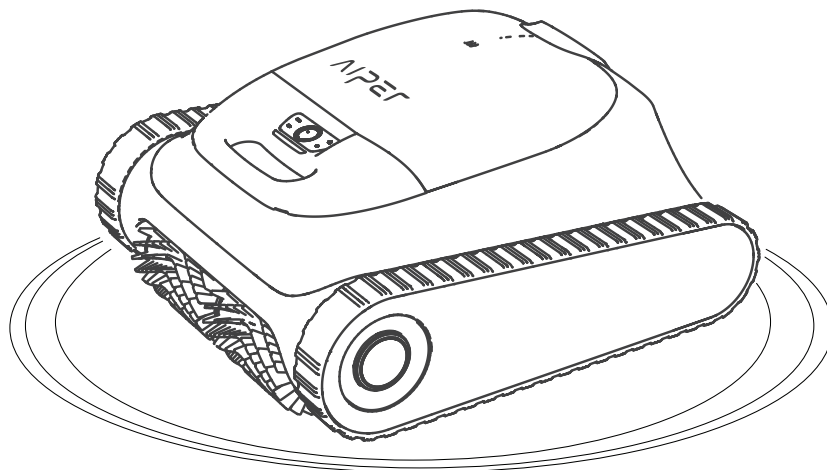
Facebook: @AiperOfficial



Procurar
Guia de vídeo



Digitalize o código
QR para obter
suporte ao cliente.



Português

CONTEÚDO

Cuidados Importantes de Segurança-----	49
1. Estrutura -----	50
2. Especificações e condições de funcionamento ---	51
3. Carregamento -----	52
4. Utilização do aspirador de piscina Aiper ----	53
5. Utilização do aparelho -----	53
6. Desmontagem e limpeza -----	58
7. Carregar -----	60
8. Armazenamento -----	66
9. Luzes indicadoras LED -----	67
10. Lista da Embalagem-----	68
11. Garantia -----	68

Cuidados Importantes de Segurança

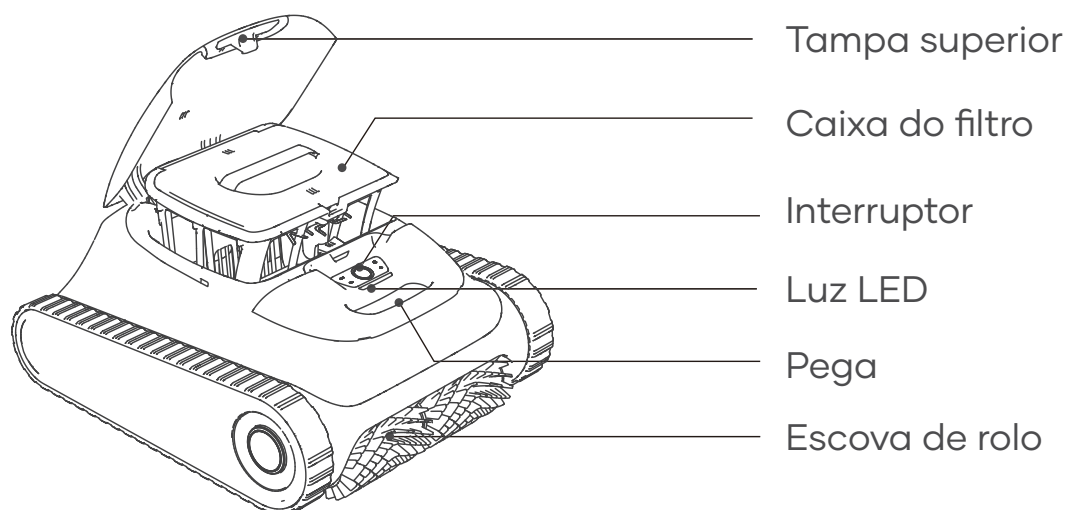
Leia este manual com atenção e use o seu limpador de piscina Aiper de acordo com as instruções do manual. A Aiper não se responsabiliza por qualquer prejuízo ou ferimentos causados pelo uso inadequado deste dispositivo.

Para sua segurança e ótimo desempenho deste dispositivo, leia e observe as sugestões a seguir.

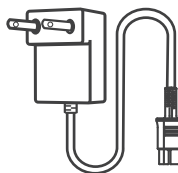
1. Não opere o seu limpador de piscina Aiper quando houver pessoas ou animais na piscina.
2. Desligue o limpador quando não o estiver utilizando ou durante a manutenção.
3. Não deixe crianças subirem no limpador de piscina Aiper em nenhuma circunstância. Supervisione as crianças quando elas estiverem próximas a um limpador de piscina Aiper em funcionamento.
4. Use somente adaptadores de alimentação da Aiper.
5. O cabo do adaptador só deve ser trocado por um electricista qualificado ou pelo Atendimento ao Cliente da Aiper.
6. Sugerimos conectar o adaptador de alimentação a uma tomada múltipla ou protetor contra surtos, mas não diretamente a uma tomada elétrica.
7. Certifique-se de que o seu dispositivo esteja desligado e que a porta de carregamento esteja seca antes de carregar. Durante o carregamento, o seu limpador de piscina Aiper deve ser mantido em um local fresco. Não cubra o seu limpador de piscina Aiper durante o carregamento, logo que pode fazer com que os componentes superaqueçam.
8. Guarde a máquina em local interno ou em um local fresco quando não estiver em uso.
9. Não execute o seu limpador de piscina Aiper fora da água, logo que pode levar a superaquecimento.
10. Somente profissionais certificados devem desmontar o kit operacional vedado do seu limpador de piscina Aiper.
11. Não opere o seu limpador de piscina Aiper e o filtro da piscina ao mesmo tempo.
12. A vedação de óleo em torno do motor contém graxa, que pode causar uma pequena quantidade de poluição na água caso o motor seja danificado. Caso acredite que esteja vazando, interrompa o uso da unidade imediatamente.
13. Não perfure a carcaça do seu limpador de piscina Aiper, arremesse ou danifique o limpador intencionalmente.
14. Ao colocar o seu dispositivo na água, a parte da frente da máquina deve estar virada para cima e nunca deve ser colocada de cabeça para baixo ou jogada diretamente na piscina.
15. Não carregue o limpador quando a porta de carregamento estiver molhada.

Leia atentamente este manual do utilizador antes de utilizar o aparelho.

1. Estrutura



Gancho



Carregador

2. Especificações e condições de funcionamento

1. Tamanho da piscina: 1600sq.ft/ 150m²
2. Entrada do carregador: 100-240V, 50-60Hz, máx. 1,5A
3. Saída do carregador: 16,8 V/ 2,6A
4. Tempo de carregamento: 4horas
5. Autonomia da bateria: 150minutos
6. Classificação IP: IPX8 à prova de água
7. Profundidade da água: 10ft (3m)
8. Potência do motor: 75W
9. Bateria de pilhas: 7800mAh
10. Tensão da bateria de pilhas: 14,4V
11. Faixa de frequência do Bluetooth: 2402-2480 MHz, E.I.R.P máximo: 3,39 dBm
12. Faixa de frequência do Wi-Fi 2,4 GHz: 2412-2472 MHz, E.I.R.P máximo: 15,13 dBm

AVISO:

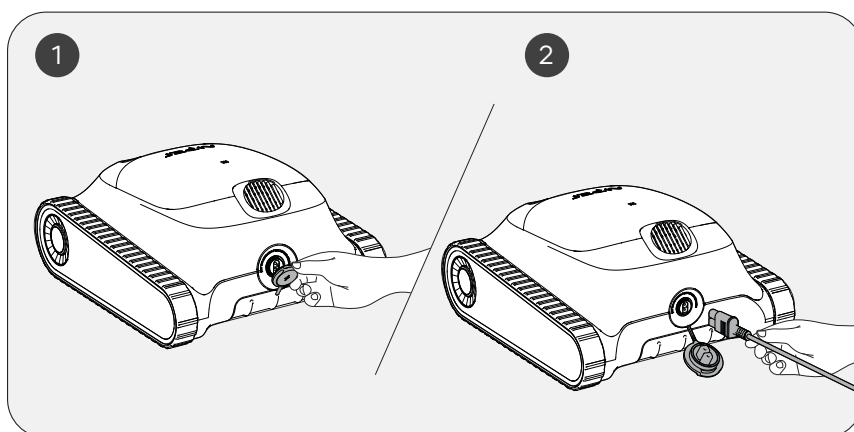
não utilize o aparelho num ambiente de piscina para além das condições descritas abaixo, pois isso pode causar danos no aparelho que não serão cobertos pela garantia.

- Temperatura: 50-95°F (10-35°C)
- Valor de pH: 7,0-7,4
- Cloro: Máximo de 4 ppm
- NaCl: Máximo de 5000 ppm

3. Carregamento

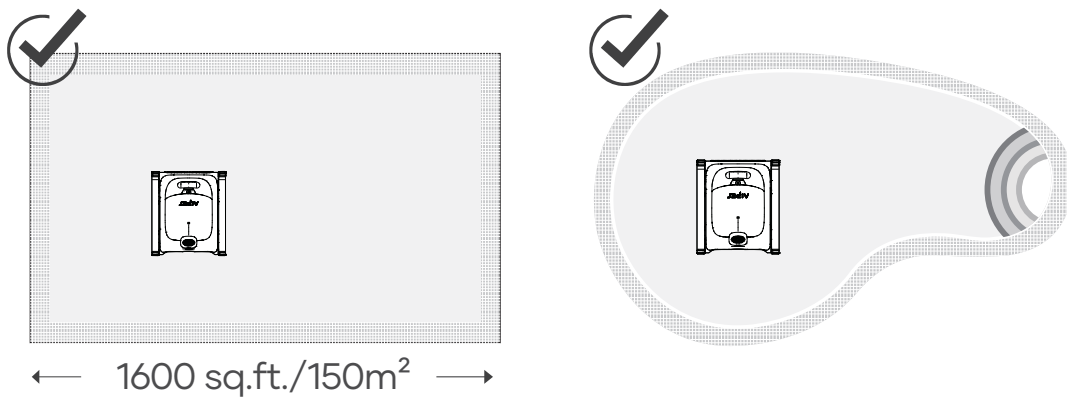
AVISO: não carregue o aparelho sob a luz direta do sol.

- a. Carregue totalmente o aparelho antes de o utilizar para limpar a piscina.
- b. Antes de carregar, remova a tampa da porta de carregamento para verificar se existe algum resíduo de água na porta de carregamento. Se for o caso, limpe primeiro a porta de carregamento.
- c. Insira o cabo de carregamento na porta de carregamento do aparelho e, em seguida, numa tomada elétrica disponível. O indicador LED no aparelho irá começar a piscar, indicando que o dispositivo está a ser carregado. Quando estiver totalmente carregado, o LED permanece aceso.



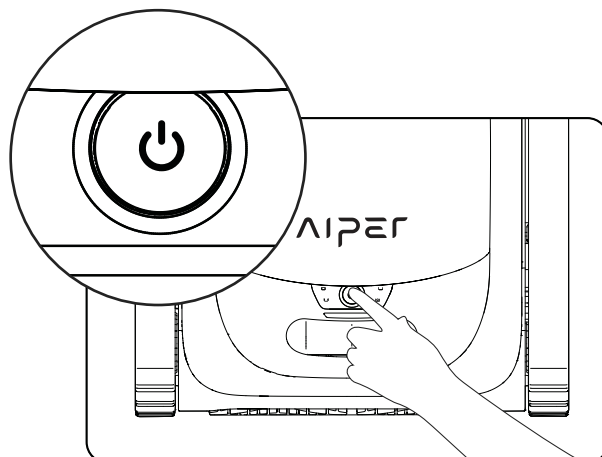
4. Utilização do aspirador de piscina Aiper

- a. Este dispositivo é adequado para limpar pavimentos, paredes e linhas de água numa área de até 1600 sq.ft./150m².



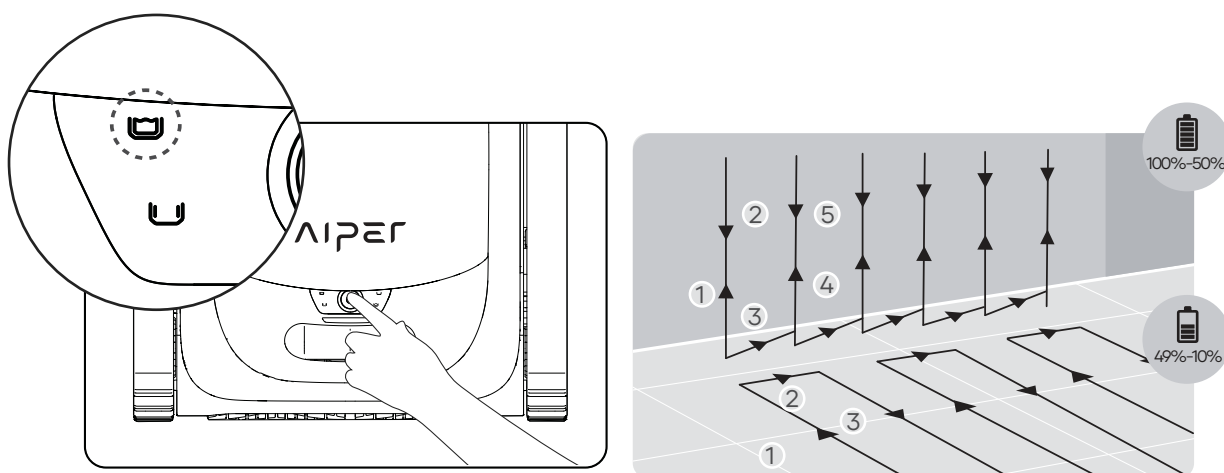
5. Utilização do aparelho

- a. Mantenha o botão de energia premido durante 2 s para ligar/desligar o aparelho.



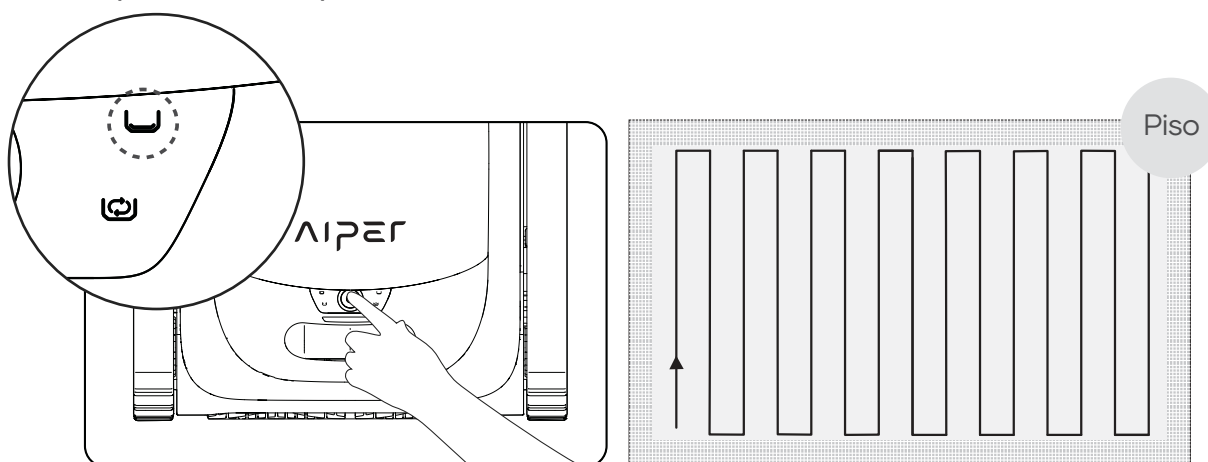
b. O modo Automático é o modo predefinido para este aparelho depois de ligado. Prima o botão para alternar entre Automático, Fundo da piscina, Parede da piscina e Eco.

1) Modo Automático: o dispositivo irá limpar o pavimento e as paredes da piscina, planeando de forma inteligente a sua rota de limpeza com base no nível da bateria. Quando o nível da bateria estiver baixo, o dispositivo irá para a base e parar de limpar automaticamente.



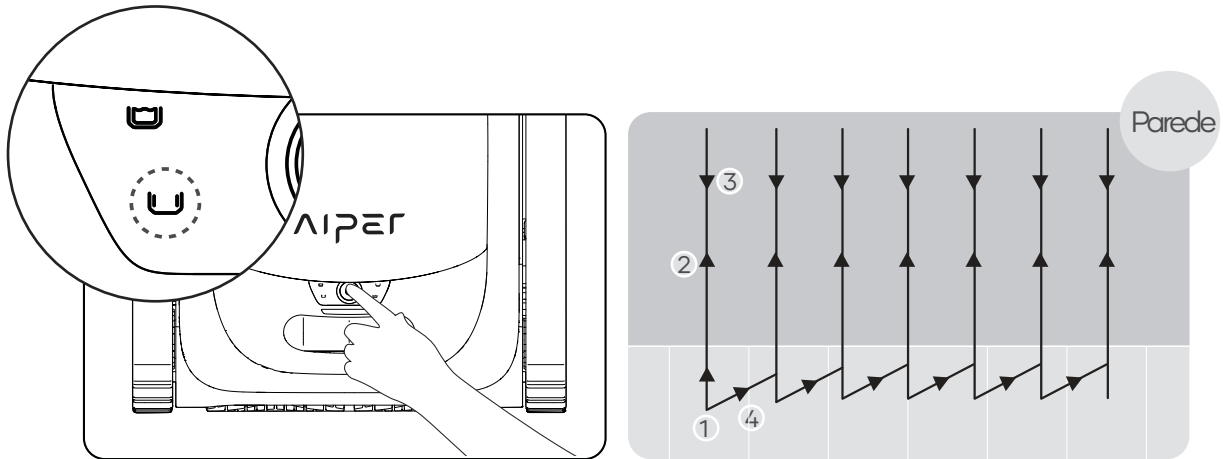
Modo Automático: limpeza do fundo e das paredes da piscina

2) Modo Pavimento da Piscina: o aparelho irá limpar o pavimento da piscina num percurso em forma de S, sem subir ou limpar paredes. Quando o nível da bateria estiver baixo, o dispositivo irá para a base e parar de limpar automaticamente.



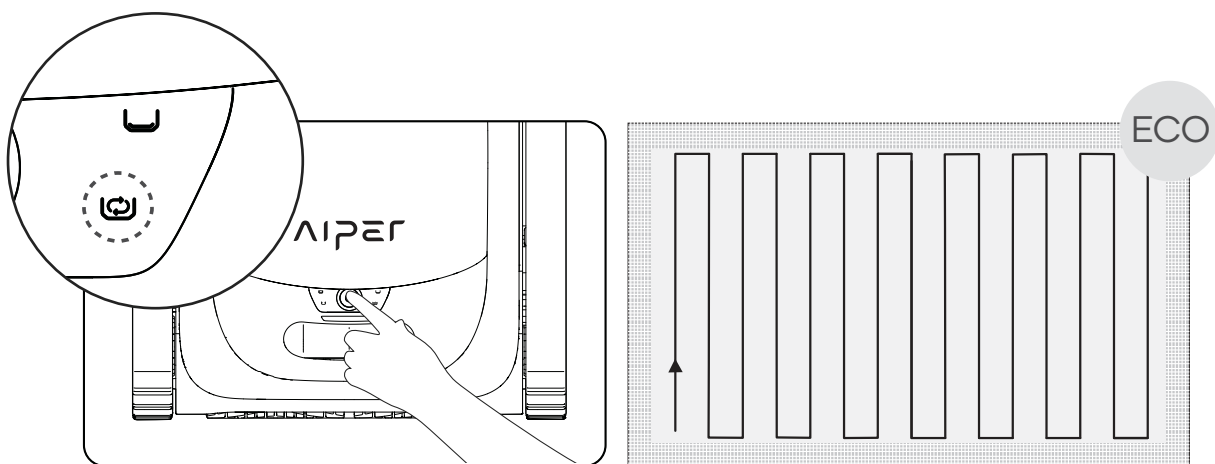
Modo Fundo da Piscina

3) Modo Parede da Piscina: o aparelho irá limpar a parede da piscina num percurso em forma de N, sem limpar o pavimento. Quando o nível da bateria estiver baixo, o dispositivo irá para a base e parar de limpar automaticamente.



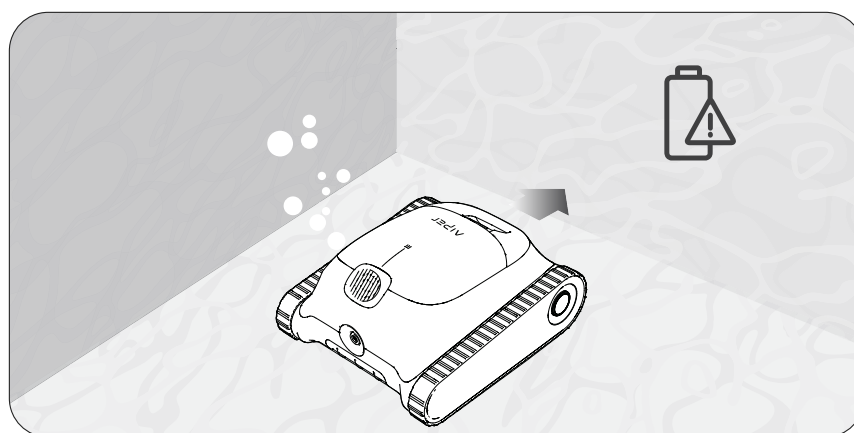
Modalità di pulizia delle pareti

4) Modo Eco: o aparelho irá limpar o pavimento da piscina durante 45 minutos, de 48 em 48 horas, durante uma semana, quando estiver totalmente carregado.

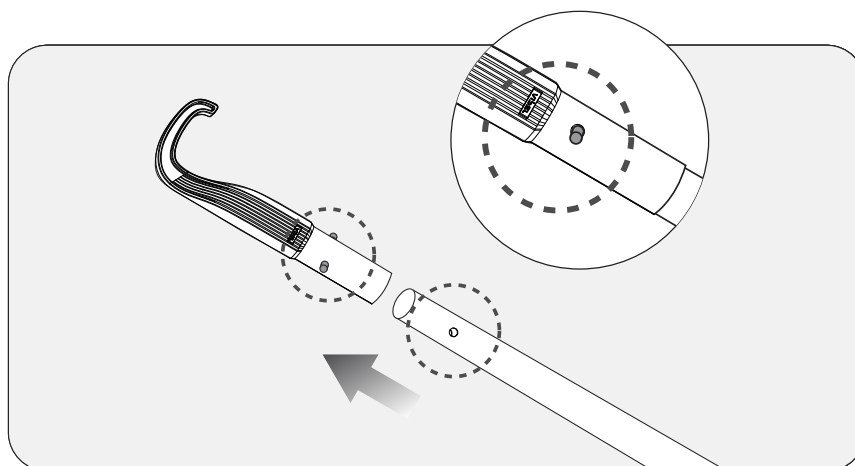


Modo Eco

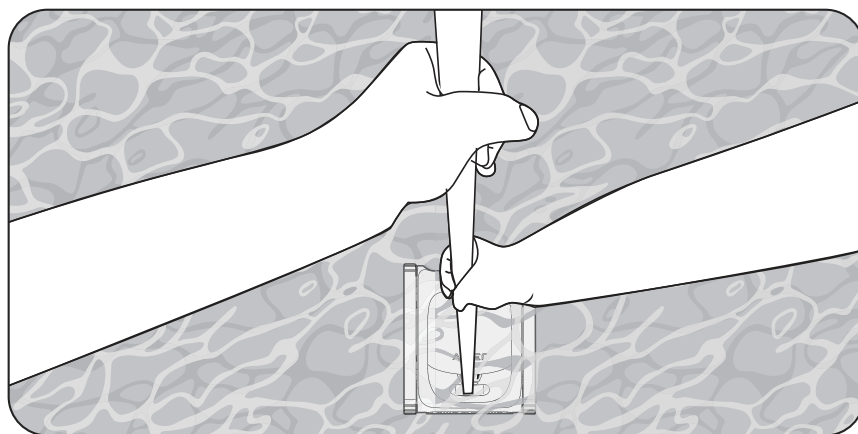
- c. Depois de o aparelho estar ligado durante 30 seg., a bomba de água liga-se três vezes, por breves instantes, a cada 10 seg. para verificar se entrou na água.. Se detetar que não entrou na água 3 vezes, o aparelho desliga-se; coloque o aparelho na piscina dentro de 1 min. após o arranque. O aparelho iniciará a limpeza 10 seg. após atingir o fundo da piscina.
- d. Quando o nível da bateria estiver baixo, o dispositivo irá para a base e parar de limpar automaticamente.



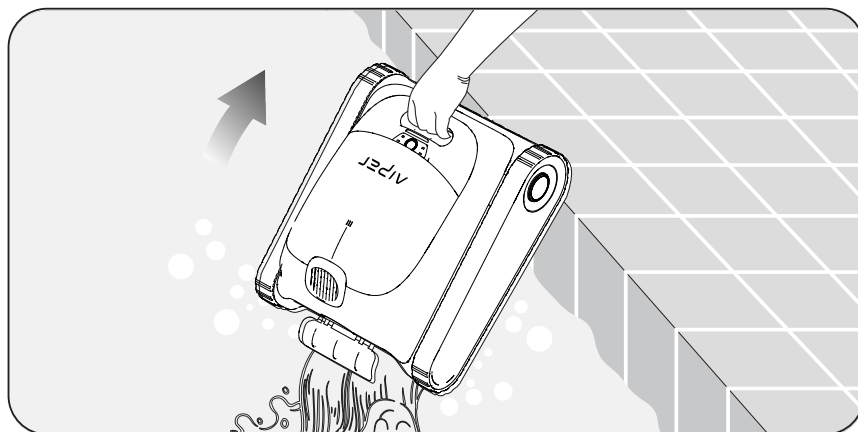
- e. Levante o aparelho do fundo da piscina com um gancho para evitar que se molhe. Os utilizadores podem ligar o gancho a qualquer cabo de limpeza de piscinas padrão (não incluído) para aumentar o alcance do gancho.



f. Ligue o gancho à pega do aparelho e retire-o da água.

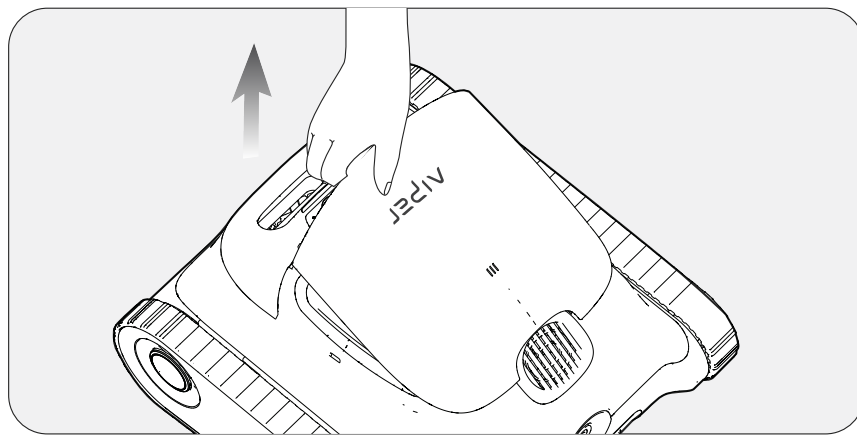


g. Segure a pega e deixe o dispositivo drenar a água acumulada.

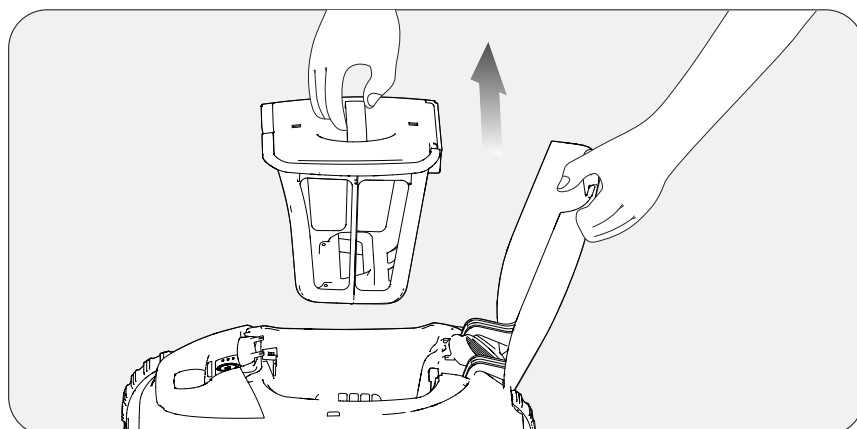


6. Desmontagem e limpeza

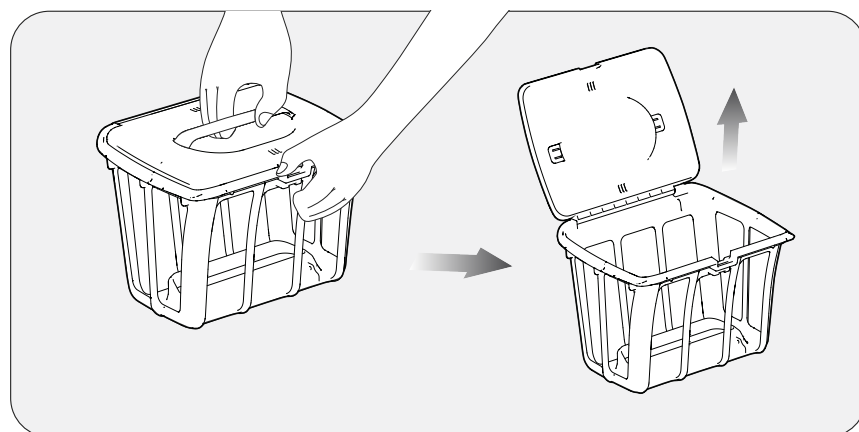
a. Coloque o aparelho num local seguro e abra a tampa superior.



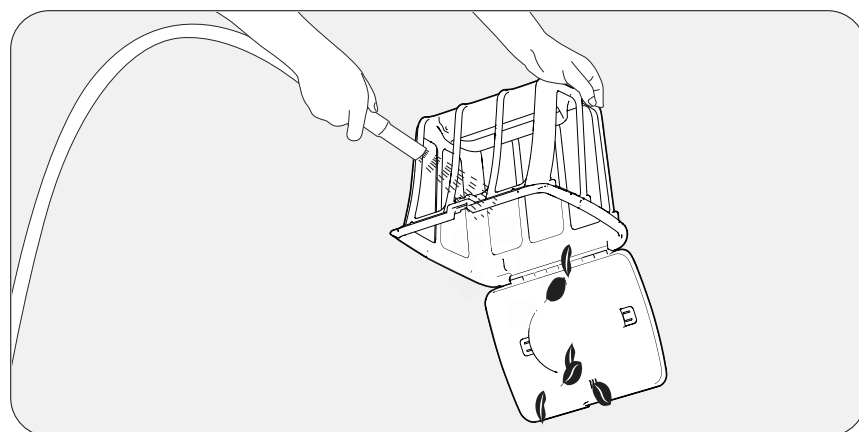
b. Retire a caixa do filtro ao levantar a respetiva pega.



- c. Pressione o fecho da tampa superior da caixa do filtro e, ao mesmo tempo, puxe para cima a pega da tampa superior para abrir a caixa do filtro.



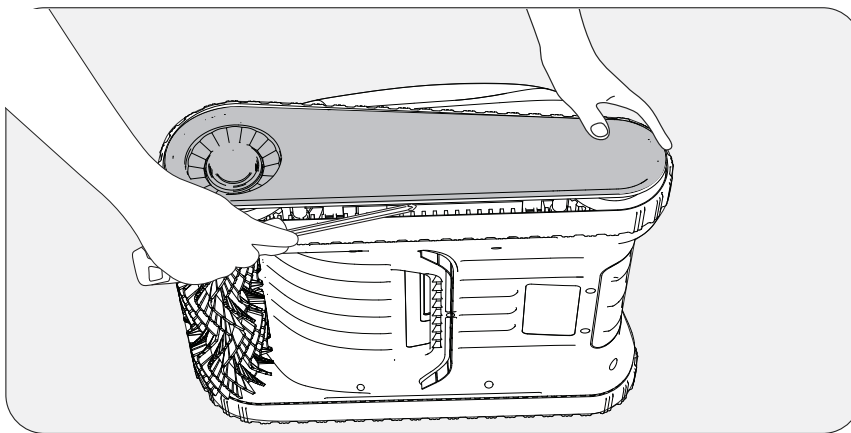
- d. Esvazie a caixa do filtro, enxague e volte a colocar a caixa do filtro no aparelho.



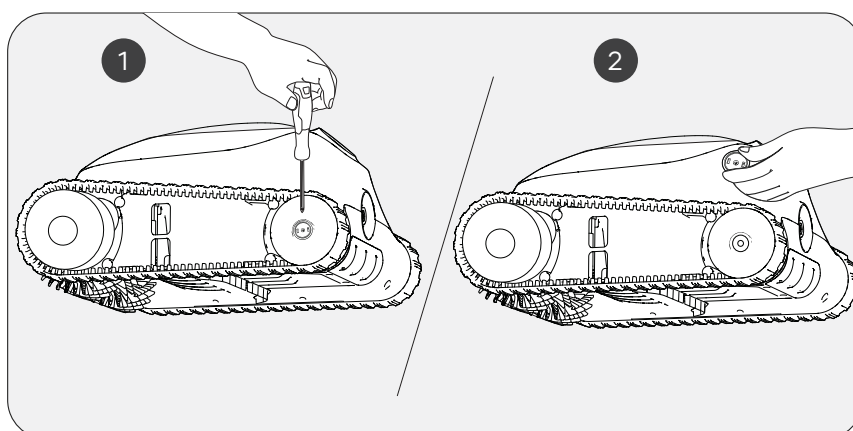
7. Manutenção

7.1 Substituição das calhas.

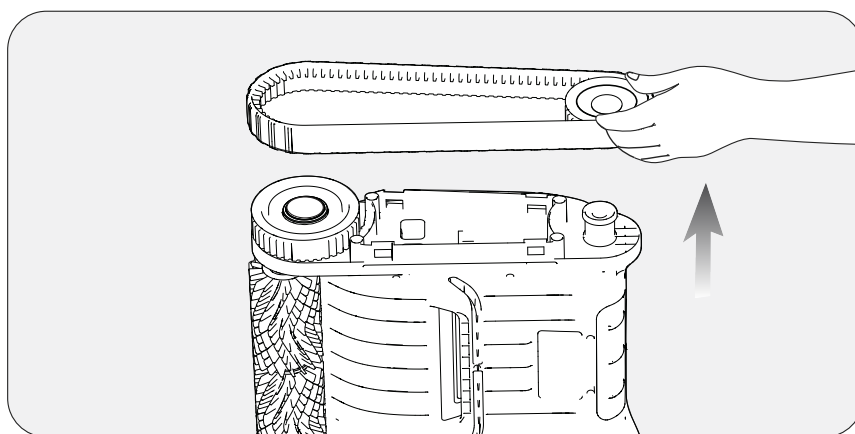
a. Retire a placa de cobertura lateral do aparelho.



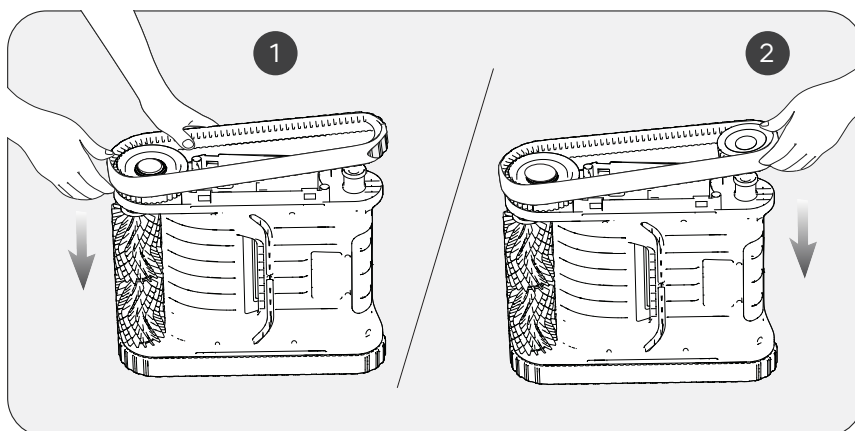
b. Retire os parafusos e as guias das rodas.



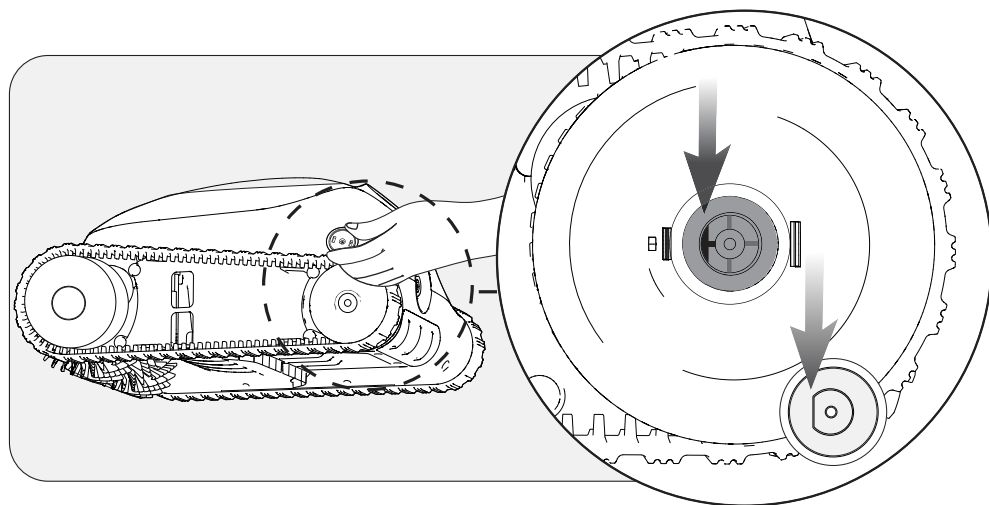
c. Puxe as rodas e a calha em conjunto para as retirar.



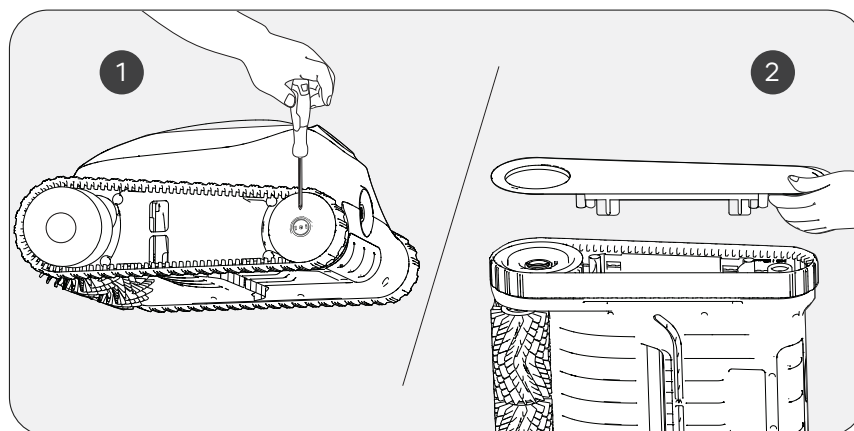
d. Alinhe as engrenagens das novas calhas com as engrenagens das duas rodas e, em seguida, instale novamente as rodas e as calhas nas guias de eixo.



- e. Instale novamente as guias ao alinhar as respectivas aberturas em forma de D com as das guias de eixo.

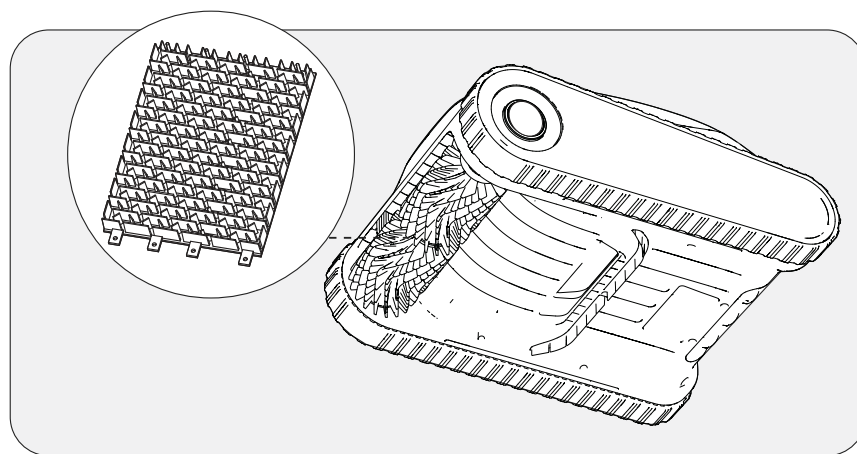


- f. Aperte os parafusos e instale novamente a placa de cobertura lateral.

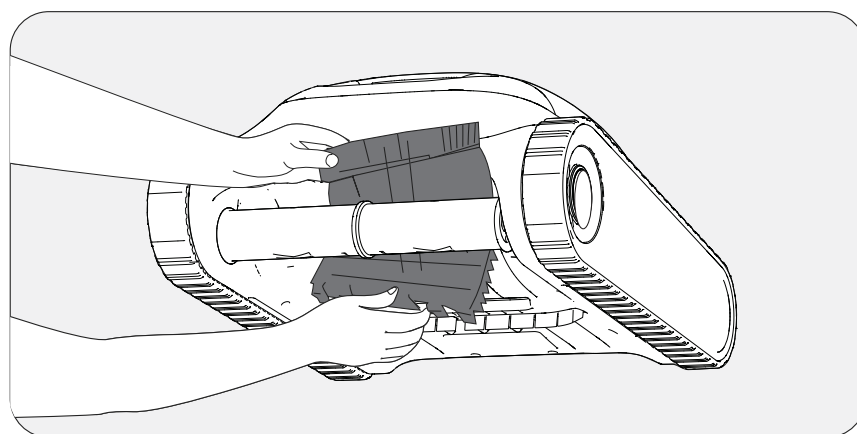


7.2 Substituição da correia da escova de rolo.

- a. Procure o lado que parece diferente das outras correias da escova de rolo e puxe para baixo as fivelas de silicone que estão presas na ranhura fixa.

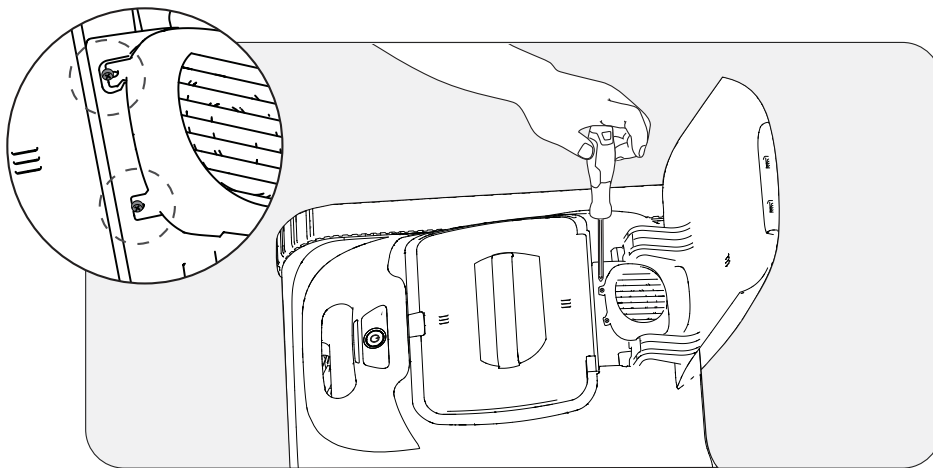


- b. Depois de todas as fivelas de silicone terem sido retiradas, substitua a correia da escova de rolo por uma nova. Alinhe as fivelas de silicone com a ranhura fixa e puxe-as para fora. Podem ser fixadas depois de passarem pela ranhura.

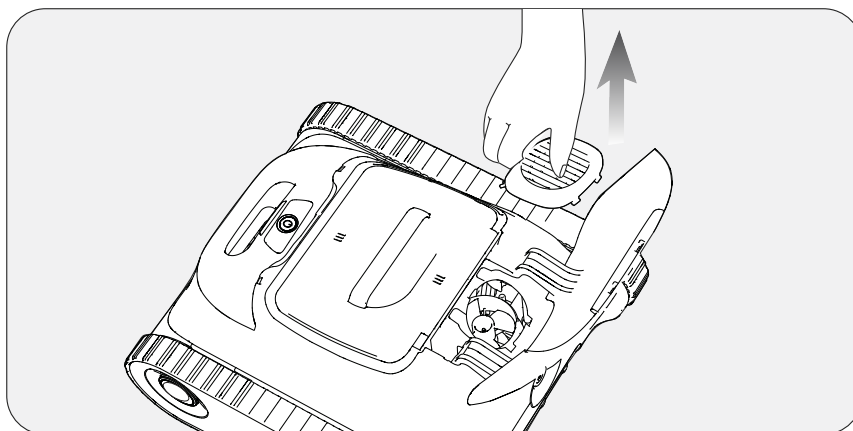


7.3 Limpeza do dreno.

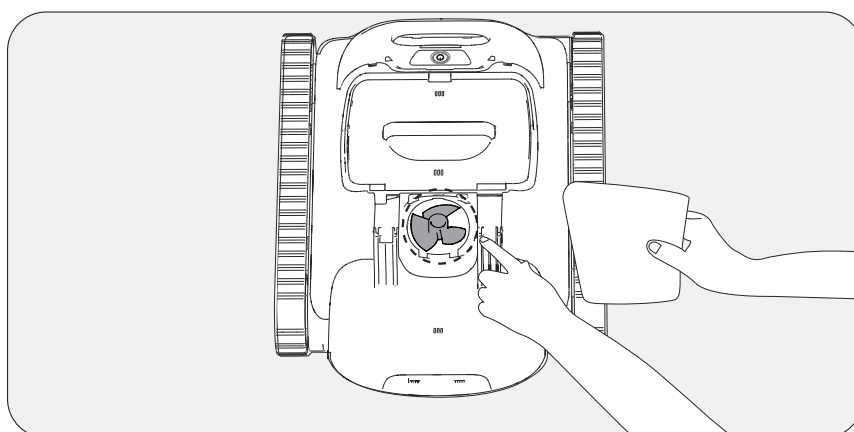
a. Levante a tampa superior.



b. Remova os parafusos e a tampa de drenagem.



- c. Remova quaisquer objetos presos nas pás do ventilador de drenagem e, em seguida, volte a instalar a tampa de drenagem e os parafusos.



8. Armazenamento

Dicas de inverno — como guardar e proteger os seus aparelhos Aiper

Como devo guardar o meu aparelho Aiper durante a época baixa?

Na época baixa da sua piscina, como os meses de inverno ou férias prolongadas em que o seu aparelho Aiper não seja utilizado, existem algumas medidas a tomar para proteger o seu aparelho e mantê-lo nas melhores condições possíveis.

1. Desligue o seu aparelho e retire-o do carregador.
2. Limpe qualquer sujidade residual do aparelho, incluindo as tampas superior e inferior, as rodas, as escovas de rolos e a porta de carregamento.
3. Com uma toalha de papel ou um pano macio, seque o aparelho.
4. Coloque o aparelho numa caixa e guarde-o numa área fresca e com ventilação adequada.
5. Carregue o seu aparelho a cada DOIS meses até 40–60% da capacidade da bateria para manter a bateria do seu aparelho em bom estado de funcionamento.

Quando precisar de utilizar novamente o seu aparelho Aiper, carregue-o completamente antes de o utilizar na piscina. Nunca o carregue sob a luz direta do sol.

9. Luzes indicadoras LED

Estado da luz	Estado do aparelho	Descrição	
A luz está a piscar	Carregamento	As cores LED indicam o nível da bateria do aparelho.	Luz azul sempre acesa: 100%
			Azul: > 50%
			Amarelo: 50-15%
			Vermelho: < 15%
Luz fixa acesa	A funcionar	As cores LED indicam o nível da bateria do aparelho.	Azul: > 50%
			Amarelo: 50-15%
			Vermelho: < 15%
A luz vermelha pisca rapidamente	Mau funcionamento do aparelho	Bloqueio do filtro, paragem do motor, fuga elétrica, etc.	

10. Lista da Embalagem

Nº	Nome	Modelo	QTD (pç)
1	Limpador	Aiper Scuba S1	1
2	Carregador	/	1
3	Gancho de Recolha	/	1
4	Manual do Usuário	/	1

11. Garantia

Este produto foi aprovado em todos os testes de controle de qualidade e segurança, conduzidos pelo departamento técnico da fábrica.

1. Este produto vem com uma garantia que cobre a bateria e o motor do seu item a partir da data da compra. As disposições legais do respectivo país para condições de garantia serão aplicadas de acordo.
2. Esta garantia torna-se inválida se o produto for alterado, usado incorretamente ou se for reparado por pessoal não autorizado.
3. A garantia estende-se somente para defeitos de fabricação e não cobre qualquer dano que resulte de uso incorreto do produto pelo usuário.
4. O número do pedido ou o registro devem ser apresentados para qualquer reclamação ou reparos durante o período da garantia.
5. Esta é uma garantia adicional oferecida pela AIPER INTELLIGENT SARL. em 43-47 avenue de la Grande Armée, 75116 Paris, France. Esta garantia não afeta as soluções gratuitas para falta de conformidade que o consumidor tenha contra o vendedor, de acordo com a lei.
6. E-mail de Garantia: service@aiper.com

Declaração de Conformidade (CE)

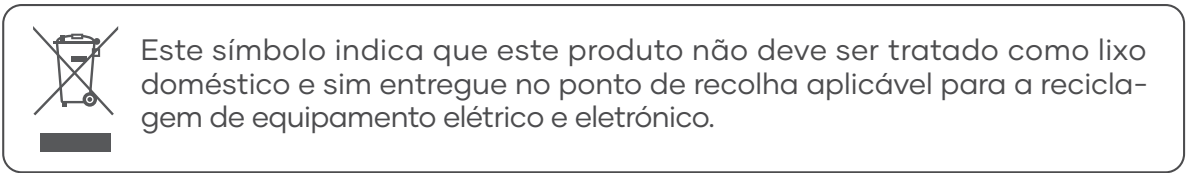


A Shenzhen Aiper Intelligent Co., Ltd. declara que este produto cumpre com todos os requisitos das diretrizes aplicáveis 2014/53/EU & 2011/65/EU & (EU) 2015/863 & (EC) No.1907/2006. – Você encontrará o texto completo da Declaração de Conformidade, disponível neste código QR.

A declaração de conformidade da UE pode ser solicitada através do endereço abaixo:

AIPER INTELLIGENT SARL

43-47 avenue de la Grande Armée, 75116 Paris, France



Grazie per aver scelto Aiper.

Ti sei unito a una famiglia di milioni di persone che hanno già riposto la loro fiducia in Aiper per prendersi cura delle loro piscine e stanno beneficiando della comodità di una piscina perfettamente pulita.

Questo manuale d'uso ti aiuterà nella manutenzione del tuo robot pulitore per piscine Aiper e a garantire che funzioni alla sua massima efficienza per gli anni a venire. Dedica alcuni minuti alla lettura di questo manuale.

Se hai domande, visita il nostro sito web all'indirizzo <http://www.aiper.it/> contatta il nostro servizio clienti per assistenza o ulteriori informazioni.

Servizio clienti Aiper:

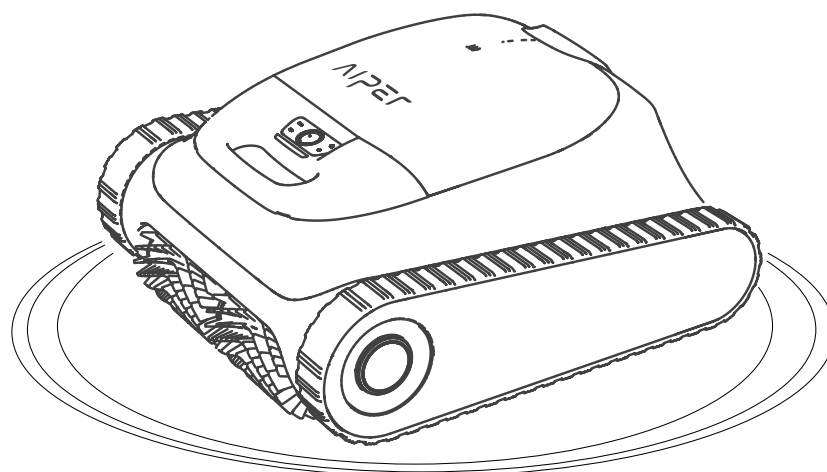
supporto@aiper.it



Cerca
Videoguida



Scansiona il codice
QR per ottenere
assistenza clienti.



Italiano**SOMMARIO**

Precauzioni di sicurezza importanti -----	72
1. Struttura -----	73
2. Specifiche e condizioni di lavoro -----	74
3. Ricarica -----	75
4. Utilizzo dell'aspiratore per piscine Aiper -----	76
5. Utilizzo del dispositivo -----	76
6. Smontaggio e pulizia -----	81
7. Manutenzione -----	83
8. Conservazione -----	89
9. Indicatori LED -----	90
10. Cosa è contenuto in questa scatola -----	91
11. Garanzia -----	91

Precauzioni di sicurezza importanti

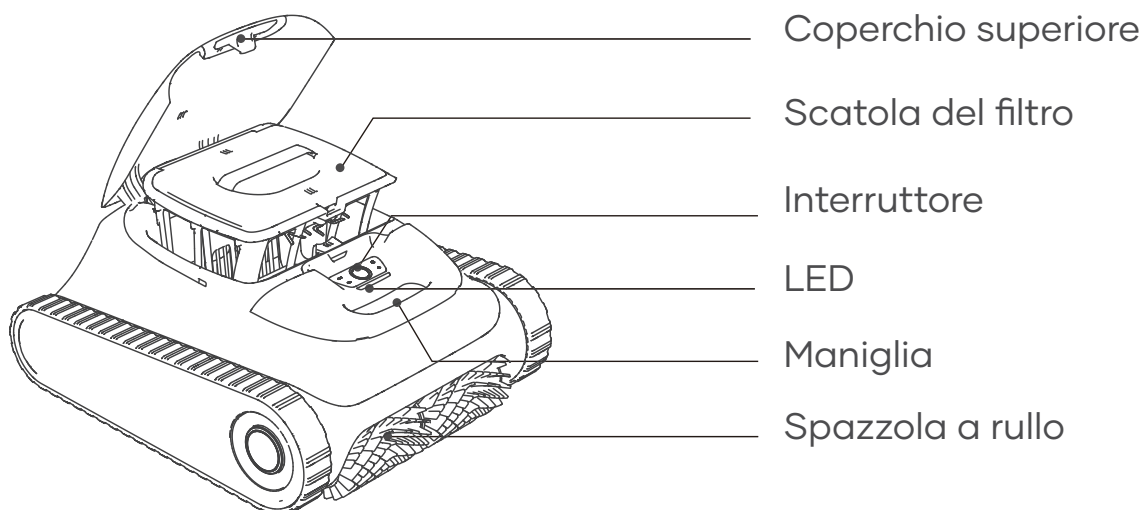
Leggere attentamente questo manuale e utilizzare il detergente per piscine Aiper in conformità con le istruzioni del manuale. Aiper non è responsabile per eventuali perdite o lesioni causate da un uso improprio di questo dispositivo.

Per garantire la sicurezza dell'utente e le prestazioni ottimali di questo dispositivo, leggere e seguire i seguenti suggerimenti.

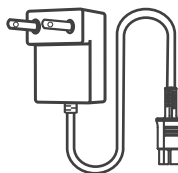
1. Non utilizzare il robot pulitore per piscine Aiper mentre persone o animali sono in piscina.
2. Spegnerne il robot pulitore quando non è in uso o durante l'esecuzione della manutenzione.
3. Non consentire ai bambini di utilizzare il robot pulitore per piscine Aiper in nessuna circostanza. Si prega di sorvegliare i bambini quando si trovano in prossimità del robot pulitore per piscine Aiper operativo.
4. Utilizzare solo adattatori di alimentazione Aiper autorizzati.
5. Il cavo adattatore deve essere sostituito esclusivamente da un elettricista qualificato o dall'Assistenza clienti Aiper.
6. Si consiglia di collegare l'adattatore di alimentazione a una presa multipla o a un dispositivo di protezione dagli sbalzi di tensione e non direttamente a una presa elettrica.
7. Assicurarsi che il dispositivo sia spento e che la porta di ricarica sia asciutta prima di effettuare la ricarica. Durante la ricarica, il robot pulitore per piscine Aiper deve essere conservato in un luogo fresco. Non coprire il robot pulitore per piscine Aiper durante la ricarica in quanto ciò potrebbe causare il surriscaldamento dei componenti.
8. Conservare il dispositivo al chiuso o in un luogo fresco quando non viene utilizzato.
9. Non far funzionare fuori dall'acqua il robot pulitore per piscine Aiper in quanto potrebbe causare un surriscaldamento.
10. Solo i professionisti certificati devono smontare il kit di guida sigillato del robot pulitore per piscine Aiper.
11. Non utilizzare contemporaneamente il robot pulitore per piscine Aiper e il filtro per piscina.
12. Il motore è lubrificato con dell'olio e protetto da una guarnizione contenente del grasso. Se il motore è danneggiato, si può creare una dispersione di tali sostanze nell'acqua. Se ritieni che ci sia una perdita, interrompi immediatamente l'utilizzo dell'unità.
13. Non forare l'involucro del robot pulitore per piscine Aiper, non lanciarlo e non danneggiarlo intenzionalmente.
14. Quando si immerge il dispositivo in acqua, la parte anteriore della macchina deve essere rivolta verso l'alto; il dispositivo non deve mai essere immerso capovolto o gettato direttamente in piscina.
15. Non caricare il pulitore quando la porta di ricarica è bagnata.

Leggere con attenzione questo manuale dell'utente prima di utilizzare il dispositivo.

1. Struttura



Gancio



Alimentatore

2. Specifiche e condizioni di lavoro

1. Dimensioni della piscina: 150m²/1600sq.ft
2. Ingresso alimentatore: 100-240 V, 50-60 Hz, max 1.5A
3. Uscita alimentatore: 16,8 V/2,6A
4. Tempo di ricarica: 4ore
5. Durata della batteria: 150minuti
6. Classificazione IP: impermeabile IPX8
7. Profondità in acqua: 3 metri (10 piedi)
8. Potenza motore: 75W
9. Potenza batteria: 7800mAh
10. Tensione batteria: 14,4V
11. Bande di frequenza Bluetooth: 2402-2480MHz, potenza max. E.I.R.P: 3.39 dBm
12. Bande di frequenza Wi-Fi: 2412-2472MHz, 2,4 GHz, potenza max. E.I.R.P: 15.13dBm

ATTENZIONE:

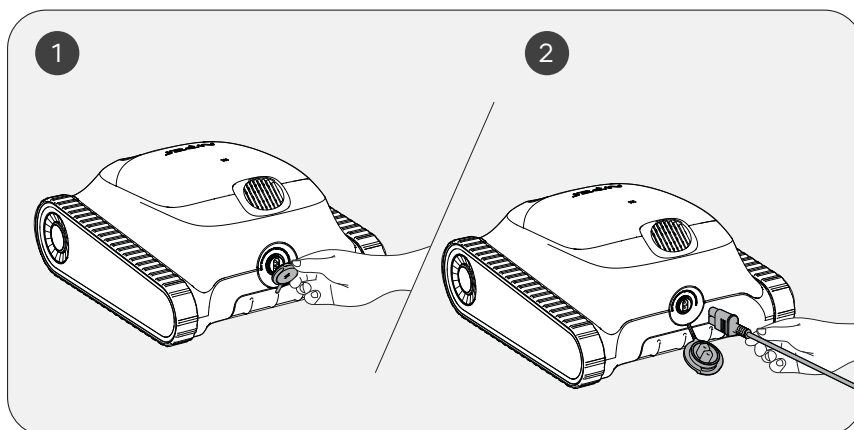
Non utilizzare il dispositivo in un ambiente in cui siano presenti condizioni diverse da quelle descritte di seguito, poiché questo potrebbe causare danni al dispositivo che non saranno coperti da garanzia.

- Temperatura: 50-95°F (10-35°C)
- Valore pH: 7,0- 7,4
- Cloro: Massimo 4 ppm
- NaCl: Massimo 5000 ppm

3. Ricarica

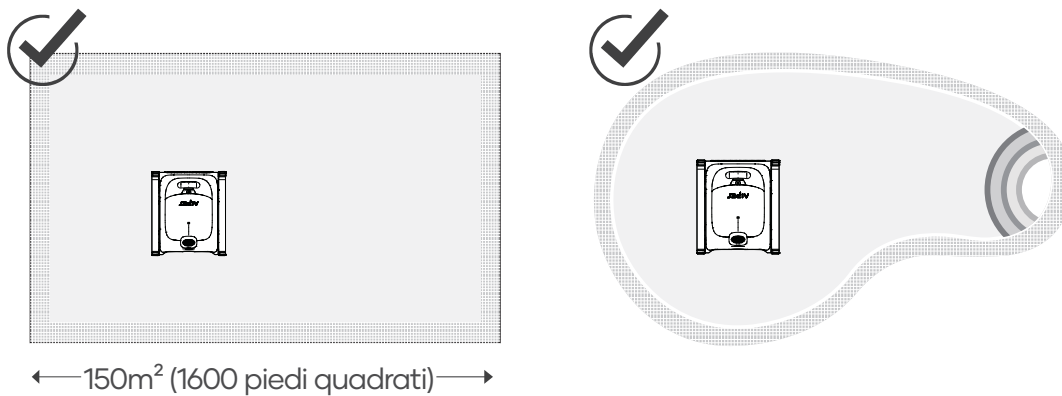
ATTENZIONE: Non caricare il dispositivo alla luce solare diretta.

- a. Caricare completamente il dispositivo prima di utilizzarlo per pulire la piscina.
- b. Prima della ricarica, rimuovere il coperchio della dell'ingresso dell'alimentazione per verificare l' eventuale presenza di acqua residua nell'ingresso dell'alimentazione. In tal caso, asciugare prima l'ingresso dell'alimentazione.
- c. L' indicatore LED sul dispositivo inizierà a lampeggiare, indicando che il dispositivo è in ricarica. Una volta terminata la ricarica, il LED rimarrà acceso di luce fissa.



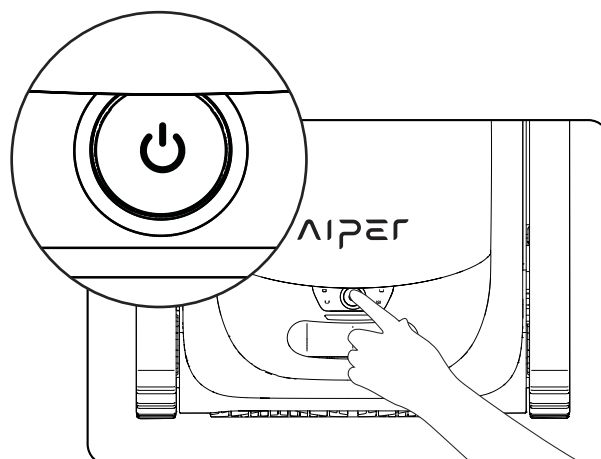
4. Utilizzo dell'aspiratore per piscine Aiper

- a. Questo dispositivo è adatto per la pulizia di fondi, pareti e linee d'acqua in un'area fino a 150m² (1600 piedi quadrati).



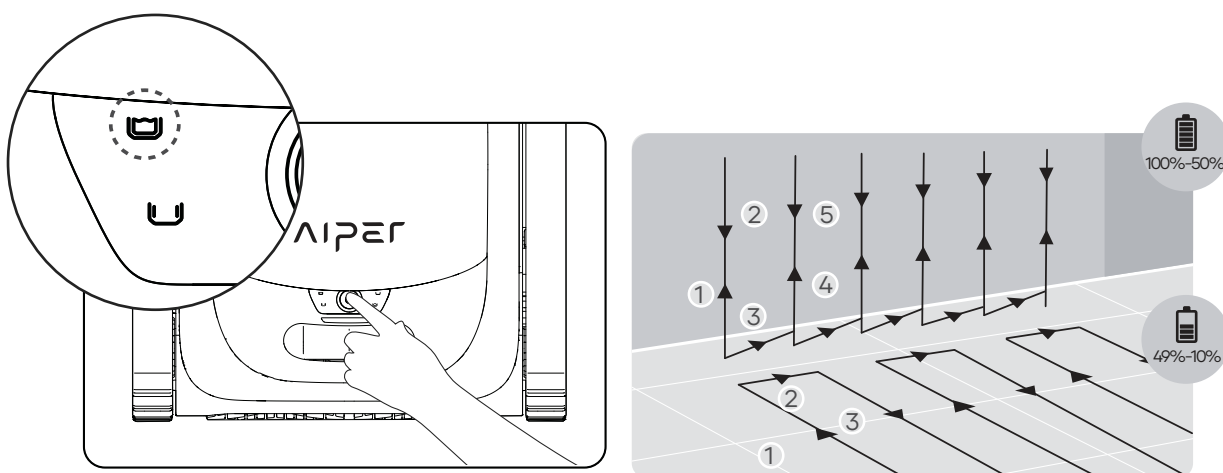
5. Utilizzo del dispositivo

- a. Premere e tenere premuto il pulsante di alimentazione per 2 secondi per accendere/spegnere il dispositivo.



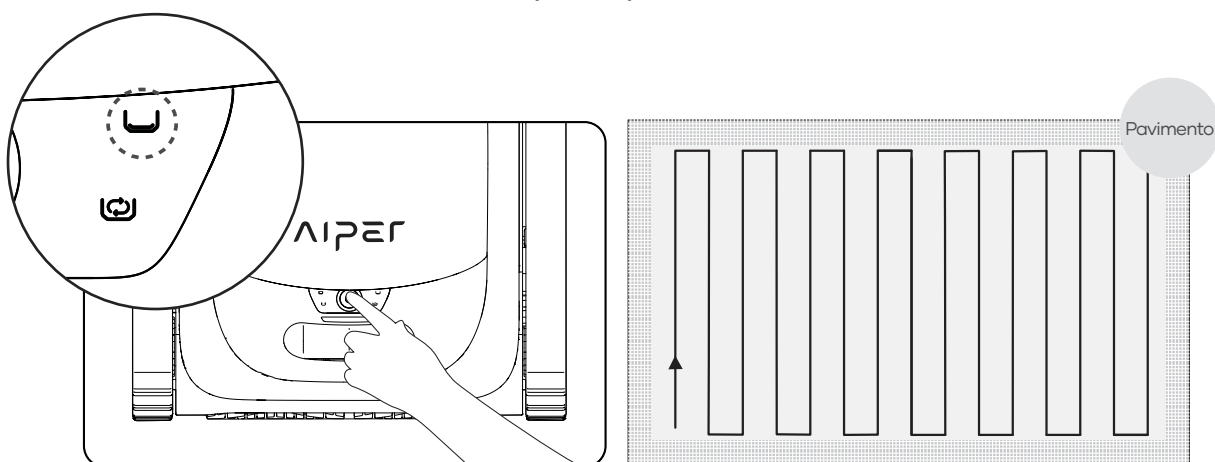
b. Una volta acceso il dispositivo, la modalità predefinita è quella automatica. Premere il pulsante per passare fra le modalità Auto, Fondo piscina, Parete piscina ed Eco.

1) Modalità automatica: il dispositivo pulirà il fondo e le pareti della piscina, pianificando in modo intelligente il percorso di pulizia in base al livello della batteria. Qualora il livello della batteria sia basso, il dispositivo si aggancia automaticamente e interrompe la pulizia.



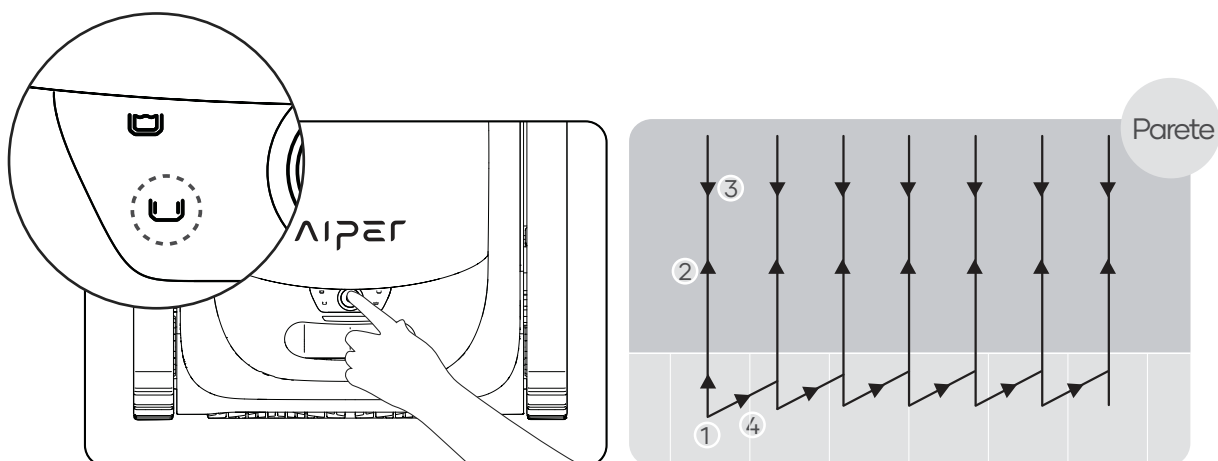
Modalità automatica: pulizia del fondo e delle pareti della piscina

2) Modalità fondo piscina: il dispositivo pulirà il fondo della piscina seguendo un percorso a forma di S, senza arrampicarsi o pulire le pareti. Qualora il livello della batteria sia basso, il dispositivo si aggancia automaticamente e interrompe la pulizia.



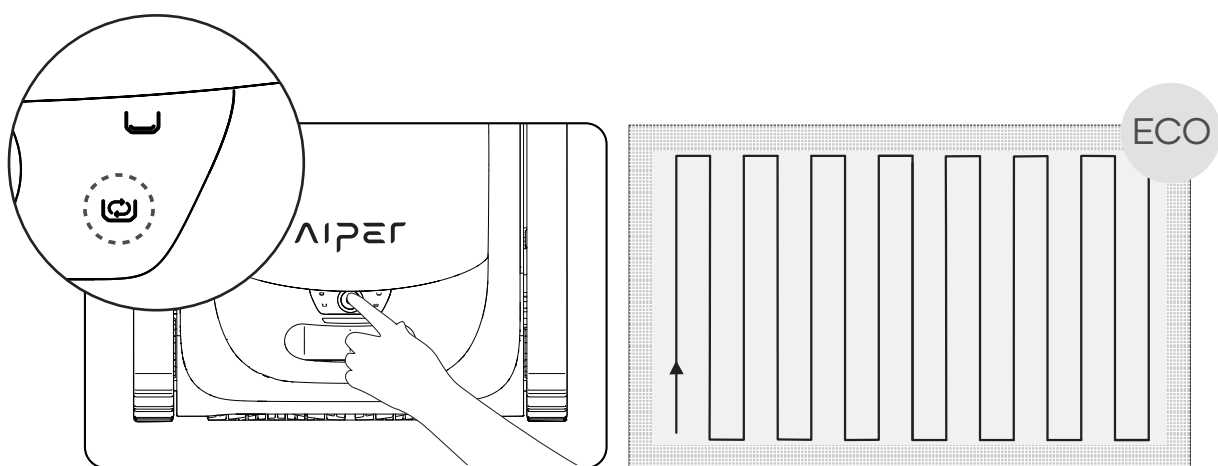
Modalità fondo piscina

3) Modalità Eco: il dispositivo pulirà la parete della piscina seguendo un percorso a forma di N, senza pulire il fondo. Qualora il livello della batteria sia basso il dispositivo arresterà automaticamente la pulizia.



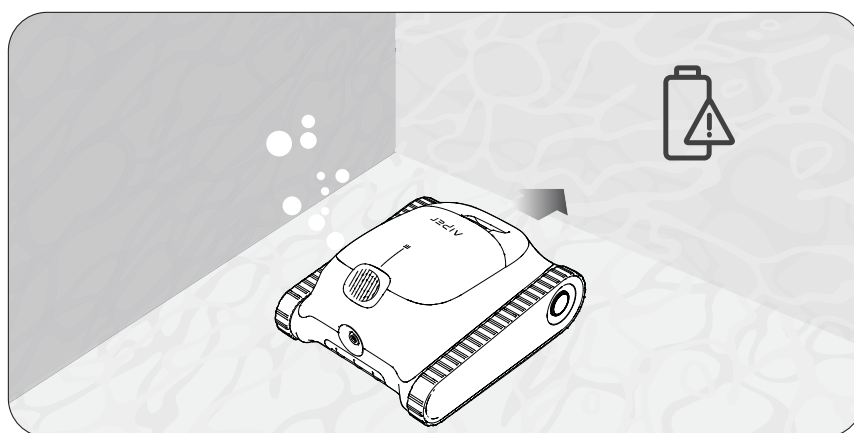
Modalità di pulizia delle pareti

4) Modalità Eco: quando è completamente carico, il dispositivo pulirà il fondo della piscina per 45 minuti una volta ogni 48 ore per una settimana.

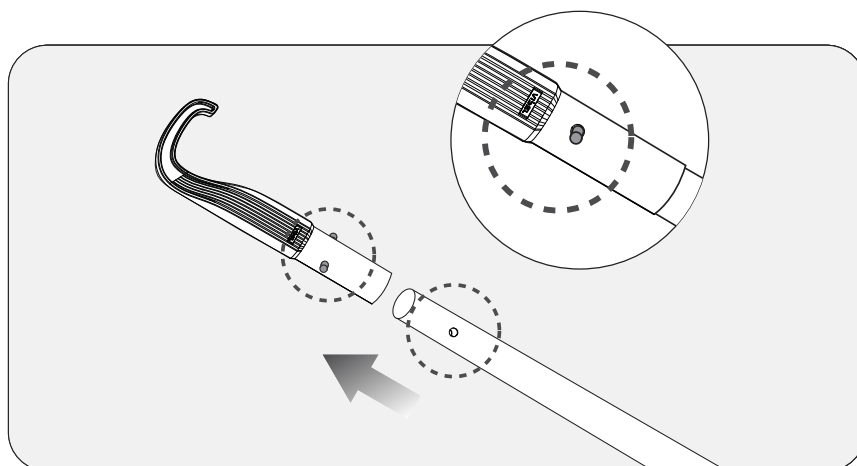


Modalità Eco

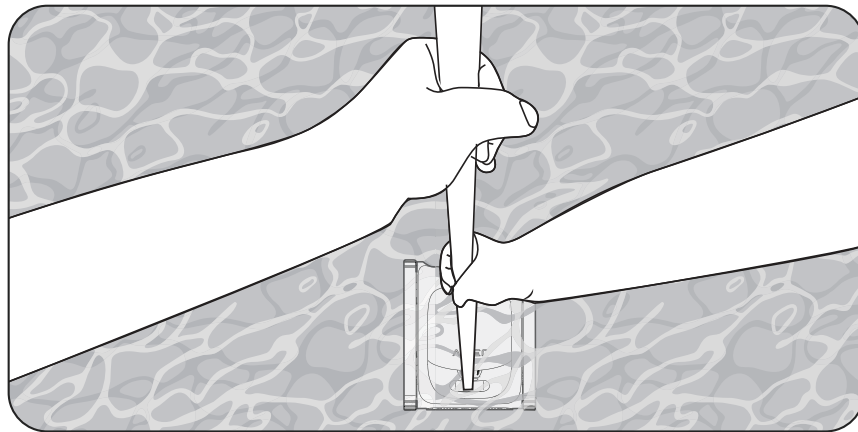
- c. Dopo che il dispositivo è stato acceso per 30 secondi attiverà brevemente la pompa dell' acqua per 3 volte, ogni 10 secondi, per verificare se è entrato nell'acqua. Se per 3 volte rileva che non è entrato in acqua si spegnerà; occorre quindi mettere il dispositivo in piscina entro 1 minuto dall' avvio. Il dispositivo inizierà la pulizia entro 10 secondi dopo aver raggiunto il fondo della piscina.
- d. Qualora il livello della batteria sia basso, il robot si ferma ed interrompe la pulizia.



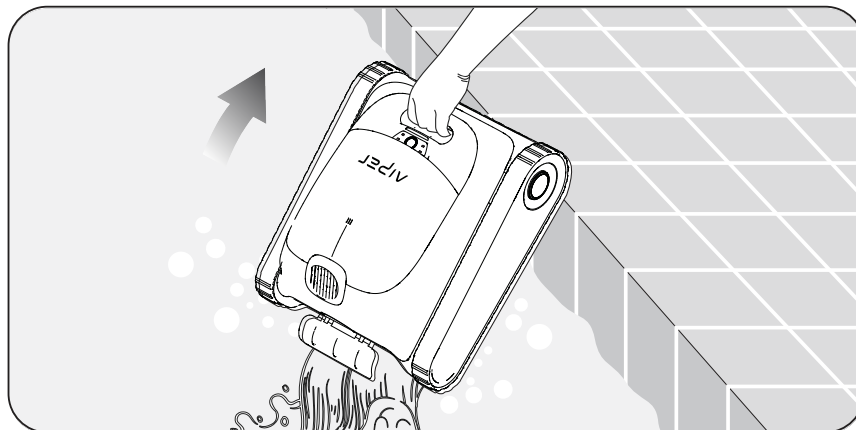
- e. Sollevare il dispositivo dal fondo della piscina con un gancio. Per estendere la portata del gancio, è possibile collegarlo a qualsiasi asta per la pulizia della piscina (non inclusa).



- f. Agganciare la maniglia del dispositivo e sollevare il dispositivo fuori dall'acqua.

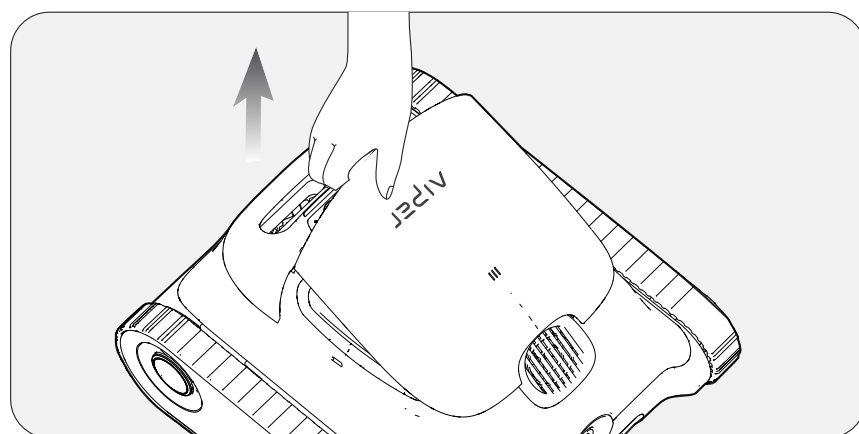


- g. Tenere la maniglia e consentire al dispositivo di scaricare l' acqua immagazzinata.

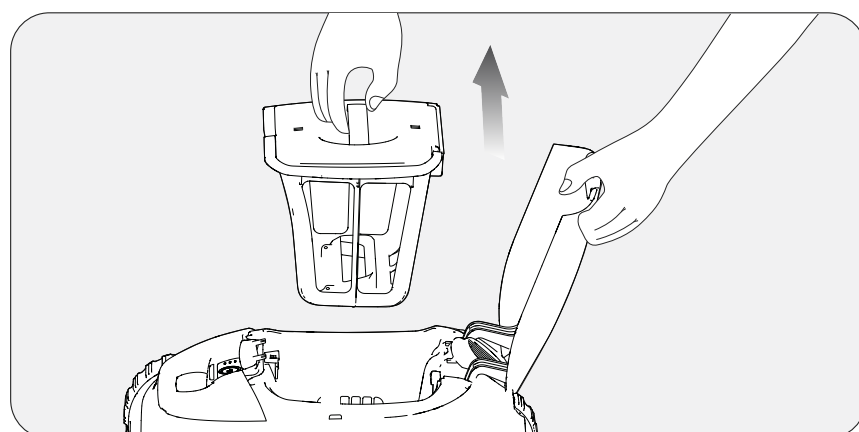


6. Smontaggio e pulizia

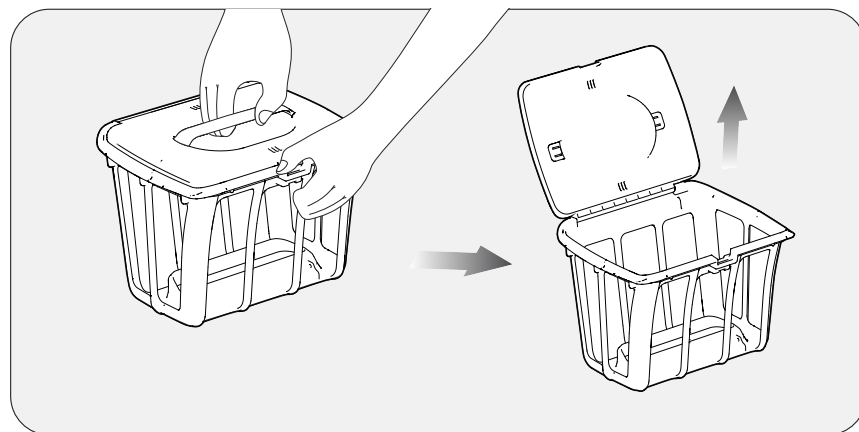
- a. Disporre il dispositivo in un luogo sicuro e protetto e aprire il coperchio superiore.



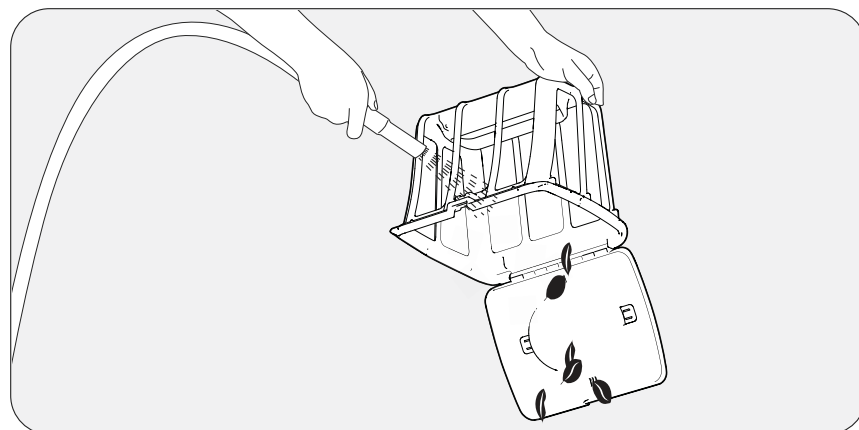
- b. Rimuovere la scatola del filtro sollevando la maniglia.



- c. Premere il fermo del coperchio superiore della scatola del filtro e contemporaneamente sollevare la maniglia del coperchio superiore per aprire la scatola del filtro.



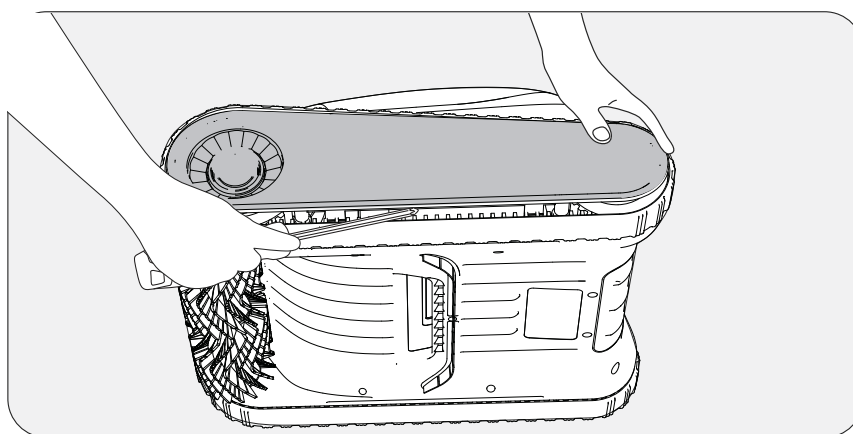
- d. Svuotare la scatola del filtro, sciacquarla e reinserirla nel dispositivo.



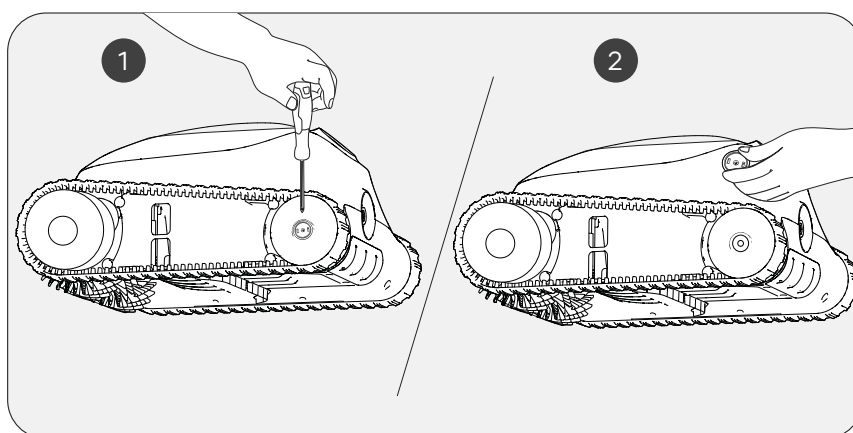
7. Manutenzione

7.1 Sostituzione dei cingoli.

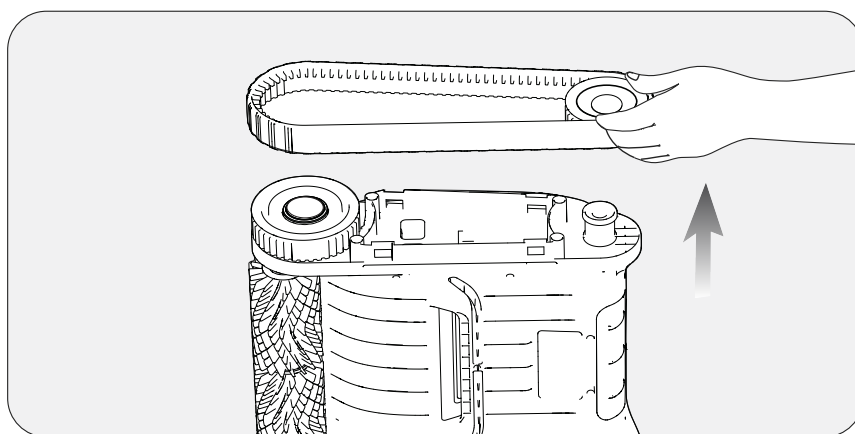
a. Rimuovere la piastra di copertura laterale dal dispositivo.



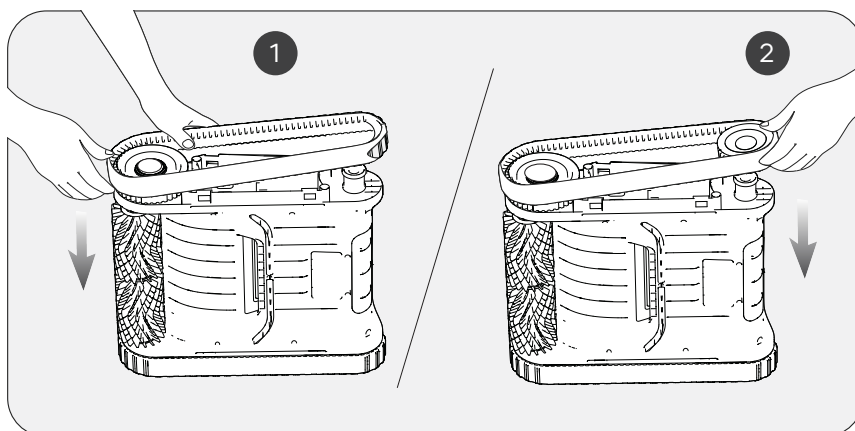
b. Rimuovere le viti e i manicotti guida dalle ruote.



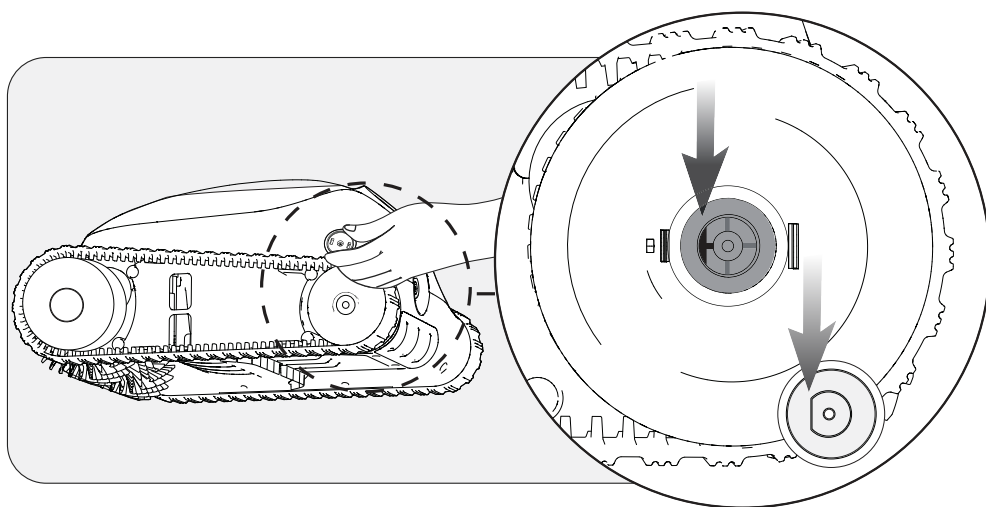
c. Premere insieme le ruote e il cingolo per rimuoverli.



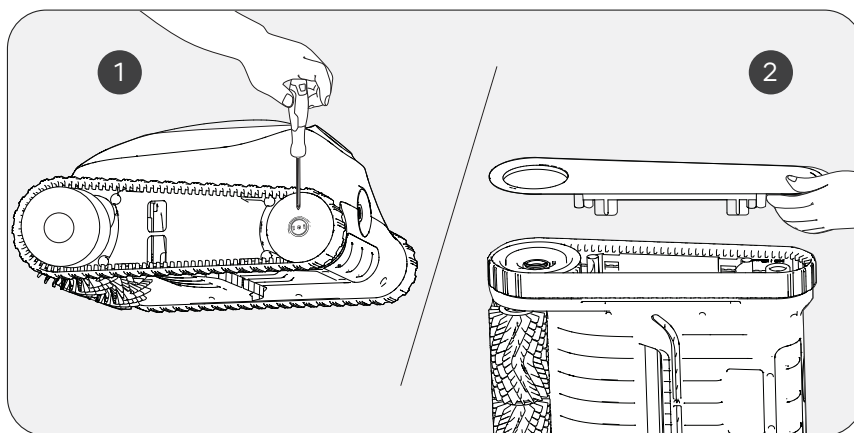
d. Allineare gli ingranaggi sui nuovi cingoli con gli ingranaggi su entrambe le ruote, quindi installare nuovamente le ruote e i cingoli sui manicotti dell'albero.



e. Reinstallare i manicotti guida allineando le loro aperture a forma di D con quelle dei manicotti dell'albero.

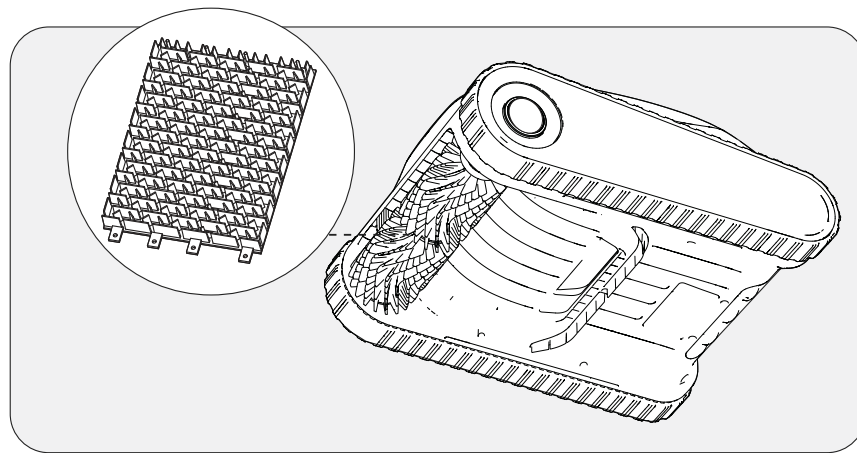


f. Stringere le viti e reinstallare la piastra di copertura laterale.

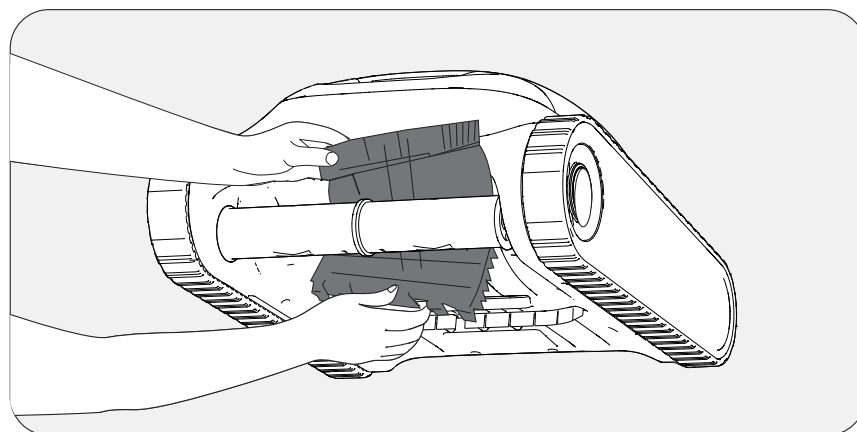


7.2 Sostituzione della cinghia della spazzola a rullo.

- a. Trovare il lato che sembra diverso dalle altre cinghie della spazzola a rullo e abbassare le fibbie in silicone bloccate nella fessura fissa.

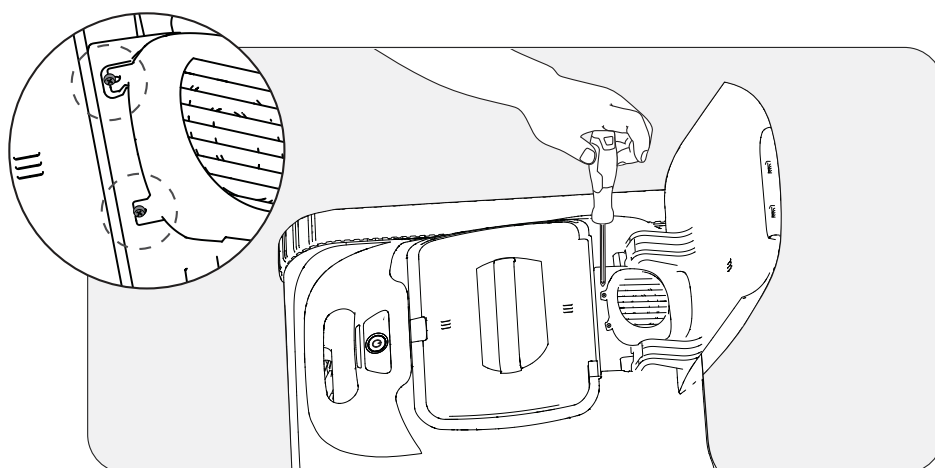


- b. Dopo aver estratto tutte le fibbie in silicone, sostituire la cinghia della spazzola a rullo con una nuova. Allineare le fibbie in silicone con la fessura fissa e tirarle verso l' esterno. Possono essere fissate dopo essere fatte passare attraverso la fessura.

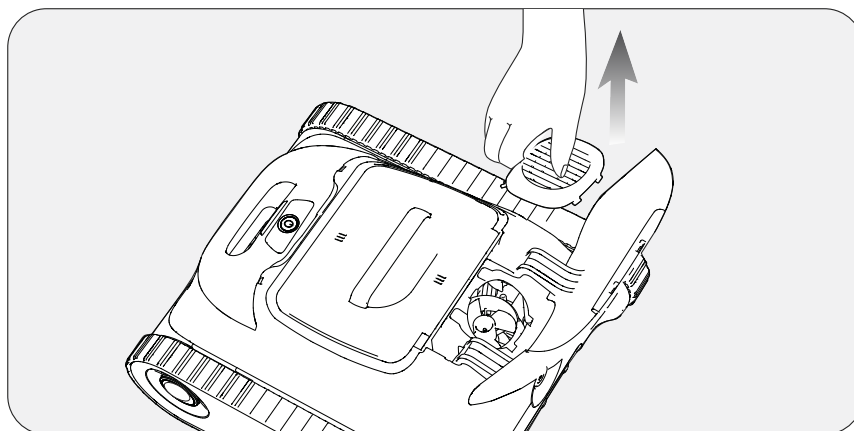


7.3 Pulizia dello scarico.

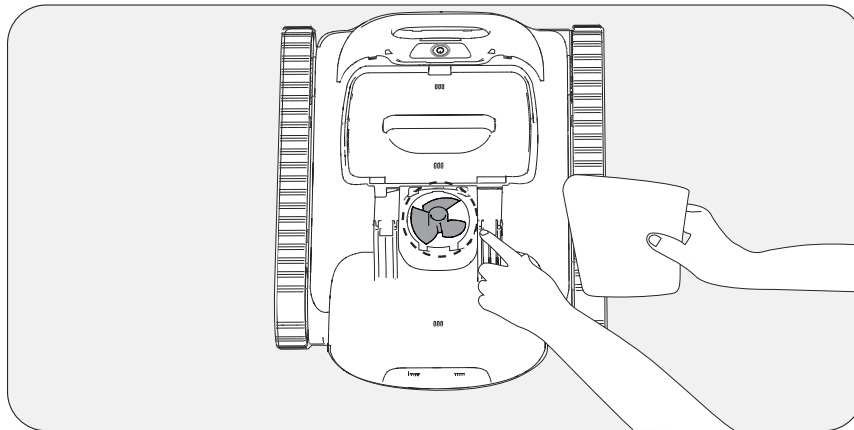
a. Sollevare la copertura superiore.



b. Rimuovere le viti e la copertura dello scarico.



c. Rimuovere eventuali oggetti impigliati nelle pale della ventola di scarico, quindi reinstallare il coperchio di scarico e le viti.



8. Conservazione

Suggerimenti per l'inverno: come conservare e proteggere un dispositivo Aiper

Come si conserva un dispositivo Aiper quando non viene utilizzato?

Nei periodi in cui la piscina non viene utilizzata, ad esempio nei mesi invernali o in caso di un lungo viaggio, seguire la procedura di seguito indicata per proteggere il dispositivo e conservarlo nelle migliori condizioni possibili.

1. Spegnere il dispositivo e scollegarlo dal caricatore.
2. Rimuovere lo sporco residuo dal dispositivo, inclusi coperchio superiore e inferiore, ruote, spazzole a rullo e porta di ricarica.
3. Asciugare il dispositivo con carta assorbente o un panno morbido.
4. Imballare il dispositivo e conservarlo in un'area fresca e ben arieggiata.
5. Caricare il dispositivo ogni due mesi al 40-60% della capacità della batteria per preservare l'integrità della batteria.

Prima di utilizzare Aiper nella piscina, caricare completamente il dispositivo. Non eseguire mai la ricarica sotto la luce solare diretta.

9. Indicatori LED

Stato dell'indicatore	Stato del dispositivo	Descrizione	
L'indicatore lampeggia	Ricarica	I colori del LED indicano il livello di carica della batteria.	Luce blu fissa: 100%
			Blu: > 50%
			Giallo: 50-15%
			Rosso: < 15%
Spia accesa fissa	Funzionamento	I colori del LED indicano il livello di carica della batteria.	Blu: > 50%
			Giallo: 50-15%
			Rosso: < 15%
La luce rossa lampeggia rapidamente	Malfunzionamento del dispositivo	Blocco dello schermo del filtro, stallo del motore, dispersioni elettriche, ecc.	

10. Cosa è contenuto in questa scatola

N.	Nome	Modello	QTÀ (pz)
1	Robot pulitore	Aiper Scuba S1	1
2	Caricabatterie	/	1
3	Gancio di recupero	/	1
4	Manuale d'uso	/	1

11. Garanzia

Questo prodotto ha superato tutti i controlli di qualità e i test di sicurezza, condotti dal dipartimento tecnico della fabbrica.

1. Questo prodotto viene fornito con una garanzia che copre la batteria e il motore dell'articolo dalla data di acquisto. Si applicano le disposizioni legali del paese in questione per le condizioni di garanzia.
2. La garanzia decade se il prodotto è stato alterato, utilizzato in modo improprio o riparato da personale non autorizzato.
3. La garanzia si estende solo ai difetti di fabbricazione e non copre i danni derivanti da un uso improprio del prodotto da parte del proprietario.
4. Il numero d'ordine o la registrazione devono essere presentati per qualsiasi reclamo o riparazione durante il periodo di garanzia.
5. Questa è una garanzia offerta da AIPER INTELLIGENT SARL. al 43-47 avenue de la Grande Armée, 75116 Paris, France. La presente garanzia non pregiudica i rimedi per i difetti di conformità, di cui il consumatore dispone per legge, a titolo gratuito e che sono esperibili nei confronti del venditore.
6. Per far valere la presente garanzia, si prega di contattare Aiper al seguente indirizzo di posta elettronica: supporto@aiper.it.

Dichiarazione di conformità UE



Con la presente Shenzhen Aiper Intelligent Co., Ltd. dichiara che questo prodotto soddisfa tutte le prescrizioni delle direttive UE applicabili 2014/53/EU & 2011/65/EU & (EU) 2015/863 & (EC) No.1907/2006. - Il testo completo della Dichiarazione di Conformità è disponibile scannerizzando questo QR Code o digitando il seguente link: <https://eu.aiper.com/aiper-europe-doc-user-manual/>

Etichetta ambientale



Scansiona questo QR Code per scoprire come riciclare i tuoi imballaggi.



Questo simbolo indica che il prodotto non deve essere trattato come rifiuto domestico. Conferire il prodotto al centro di raccolta per il riciclaggio delle apparecchiature elettriche ed elettroniche.

Vielen Dank dafür, dass Sie sich für Aiper entschieden haben.

Sie gehören nun zu einer Familie von Millionen Menschen, die Aiper bereits ihr Vertrauen in die Pflege ihrer Schwimmbecken geschenkt haben und den Komfort eines makellos sauberen Schwimmbeckens genießen. Dieses Benutzerhandbuch hilft Ihnen bei der Wartung Ihres Aiper-Poolreinigers und sorgt dafür, dass jahrelang mit dem maximalen funktioniert Effizienz funktioniert. Bitte nehmen Sie sich ein paar Minuten Zeit, um dieses Handbuch durchzulesen.

Wenn Sie Fragen haben, besuchen Sie bitte unsere Website bei www.aiper.com und wenden Sie sich an unser Kundendienstteam, falls Sie Unterstützung oder weitere Informationen benötigen.

Aiper-Kundendienst:

Email: service@aiper.com

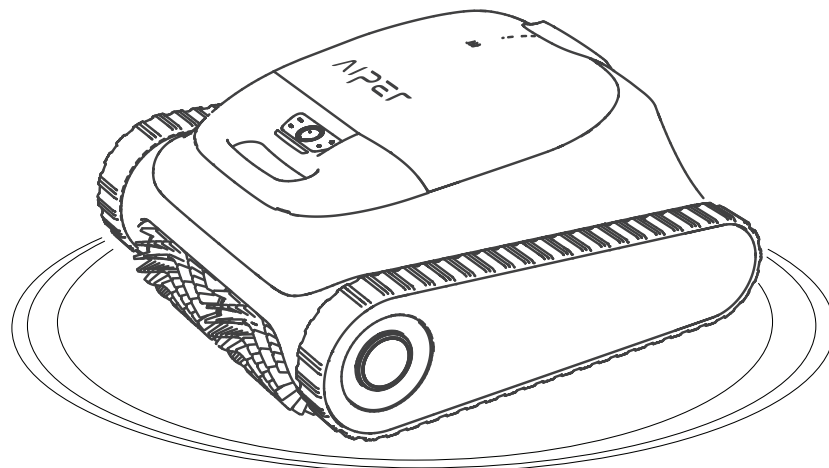
Facebook: [@AiperOfficial](https://www.facebook.com/AiperOfficial)



Suchen nach
Videoanleitung



Scannen Sie den QR-
Code, um Kundensupport
zu erhalten.



Deutsch**INHALT**

Wichtige Sicherheitsvorkehrungen -----	95
1. Aufbau -----	96
2. Spezifikationen und Betriebsbedingungen ---	97
3. Aufladen -----	98
4. Verwendung Ihres Aiper Pool-Reinigungsgeräts -----	99
5. Betrieb Ihres Geräts -----	99
6. Zerlegung und Reinigung -----	104
7. Wartung -----	106
8. Lagerung -----	112
9. LED-Anzeigeleuchten -----	113
10. Packliste -----	114
11. Gewährleistung -----	114

Wichtige Sicherheitsvorkehrungen

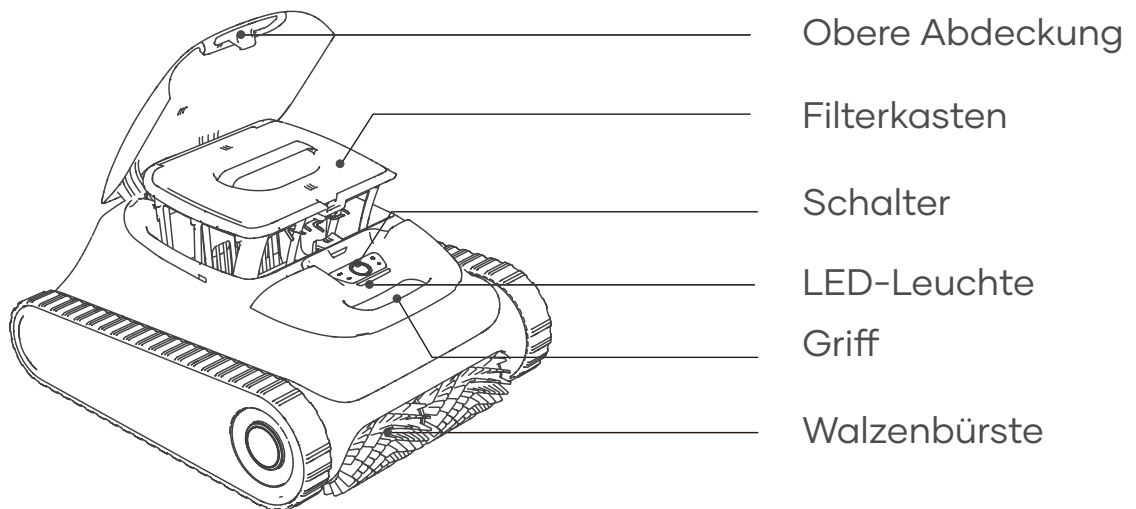
Bitte lesen Sie dieses Handbuch sorgfältig durch und verwenden Sie Ihren Aiper-Poolreiniger gemäß den Anweisungen in diesem Handbuch. Aiper haftet nicht für Verluste oder Verletzungen, die durch den unsachgemäßen Gebrauch dieses Geräts verursacht werden.

Zu Ihrer Sicherheit und für eine optimale Leistung dieses Geräts, lesen und befolgen Sie bitte die folgenden Hinweise.

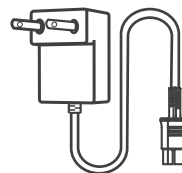
1. Verwenden Sie Ihren Aiper-Schwimmbeckenreiniger nicht, wenn sich Personen oder Tiere im Schwimmbecken befinden.
2. Schalten Sie den Reiniger aus, wenn er nicht benutzt wird oder wenn Sie Wartungsarbeiten durchführen.
3. Erlauben Sie es Kindern unter keinen Umständen, auf dem Aiper-Schwimmbeckenreiniger zu fahren. Bitte beaufsichtigen Sie Kinder, wenn sie sich in der Nähe eines sich in Betrieb befindlichen Aiper-Poolreinigers aufhalten.
4. Verwenden Sie nur zugelassene Aiper-Netzadapter.
5. Das Adapterkabel darf nur von einem qualifizierten Elektriker oder dem Aiper-Kundendienst ausgetauscht werden.
6. Es wird empfohlen, den Netzadapter an eine Steckdosenleiste oder einen Überspannungsschutz anzuschließen und nicht direkt an eine Steckdose.
7. Vergewissern Sie sich vor dem Aufladen, dass Ihr Gerät ausgeschaltet und der Ladeanschluss trocken ist. Während des Ladevorgangs sollte Ihr Aiper-Schwimmbeckenreiniger an einem kühlen Ort aufbewahrt werden. Decken Sie Ihren Aiper-Poolreiniger während des Ladevorgangs nicht ab, da dies zu einer Überhitzung der Teile führen kann.
8. Bitte verstauen Sie das Gerät im Innenraum oder an einem kühlen Ort, wenn Sie es nicht verwenden.
9. Betreiben Sie Ihren Aiper-Poolreiniger nicht außerhalb des Wassers, da dies eine Überhitzung verursachen kann.
10. Nur zertifizierte Fachleute sollten den versiegelten Antriebssatz Ihres Aiper-Poolreiniger demontieren.
11. Betreiben Sie den Aiper-Poolreiniger und den Poolfilter nicht gleichzeitig.
12. Die Öldichtung um den Motor herum enthält Fett, das bei einer Beschädigung des Motors eine geringfügige Wasserverschmutzung verursachen kann. Wenn Sie ein Leck vermuten, stellen Sie den Betrieb des Geräts sofort ein.
13. Sie dürfen das Gehäuse Ihres Aiper-Schwimmbeckenreinigers nicht durchbohren, werfen oder den Reiniger absichtlich beschädigen.
14. Wenn Sie Ihr Gerät ins Wasser stellen, muss die Vorderseite des Geräts nach oben zeigen und sollte niemals auf den Kopf gestellt oder direkt ins Schwimmbecken geworfen werden.
15. Laden Sie den Reiniger nicht, wenn der Ladeanschluss nass ist.

Bitte lesen Sie dieses Benutzerhandbuch vor der Benutzung des Geräts sorgfältig durch.

1. Aufbau



Haken



Ladegerät

2. Spezifikationen und Betriebsbedingungen

1. Poolgröße: 150m²

2. Eingang Ladegerät: 100-240V, 50-60Hz, max. 1,5A

3. Ausgang Ladegerät: 16,8 V/ 2,6A

4. Ladezeit: 4Stunden

5. Akkuleistung: 150Minuten

6. IP-Schutzart: IPX8 wasserfest

7. Wassertiefe: 3m

8. Motorleistung: 75W

9. Akkupack: 7800mAh

10. Spannung Akkupack: 14,4V

11. Bluetooth-Frequenzbereich: 2402-2480 MHz, maximale E.I.R.P: 3,39 dBm

12. 2,4GWi-Fi-Frequenzbereich: 2412-2472 MHz, maximale E.I.R.P: 15,13 dBm

VORSICHT:

Verwenden Sie das Gerät nicht in einer Poolumgebung, in der die unten beschriebenen Bedingungen nicht eingehalten werden. Dies könnte Schäden am Gerät verursachen, die nicht von der Garantie abgedeckt werden.

- Temperatur: 50-95°F (10-35°C)

- pH-Wert: 7,0-7,4

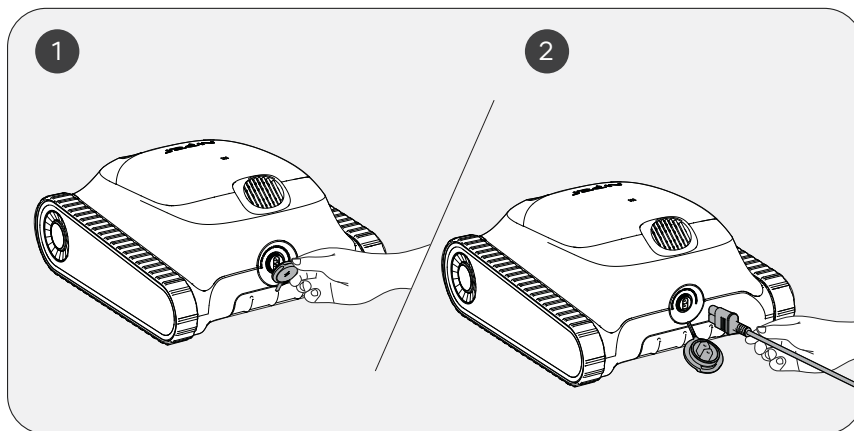
- Chlor: Maximal 4 ppm

- NaCl: Maximal 5000 ppm

3. Aufladen

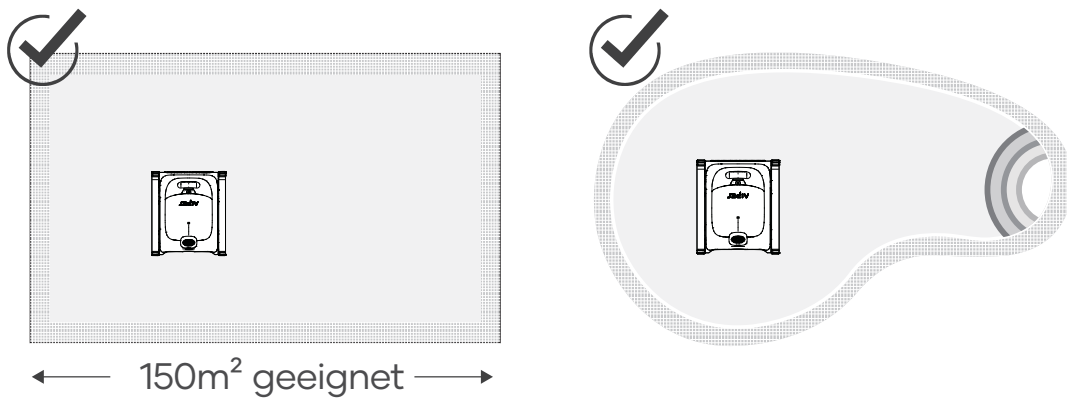
VORSICHT: Laden Sie das Gerät nicht unter direkter Sonneneinstrahlung.

- a. Laden Sie das Gerät vollständig, bevor Sie es zum Reinigen des Pools verwenden.
- b. Vor dem Laden müssen Sie die Abdeckung des Ladeanschlusses öffnen, um diesen auf Wasserrückstände zu prüfen. Sind diese vorhanden, müssen Sie zuerst den Ladeanschluss trockenwischen.
- c. Schließen Sie das Ladekabel am Ladeanschluss des Geräts an und anschließend den Stecker in eine verfügbare Steckdose. Die LED-Anzeige am Gerät beginnt zu pulsieren und gibt damit an, dass das Gerät geladen wird. Wenn das Gerät vollständig geladen ist, leuchtet die LED durchgehend.



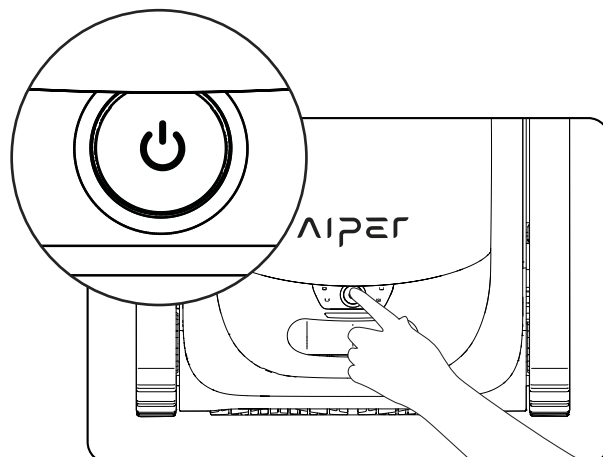
4. Verwendung Ihres Aiper Pool-Reinigungsgeräts

- a. Dieses Gerät ist für das Reinigen von Böden, Wänden und Wasserlinien innerhalb eines Bereichs von bis zu 150m² geeignet.



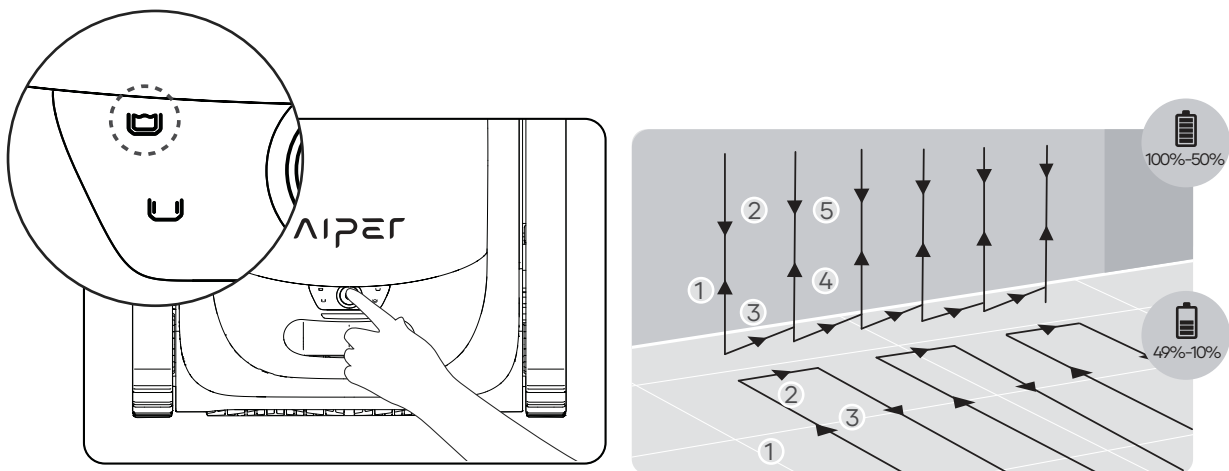
5. Betrieb Ihres Geräts

- a. Halten Sie die Ein/Aus-Taste 2 Sekunden lang gedrückt, um das Gerät ein- bzw. auszuschalten.



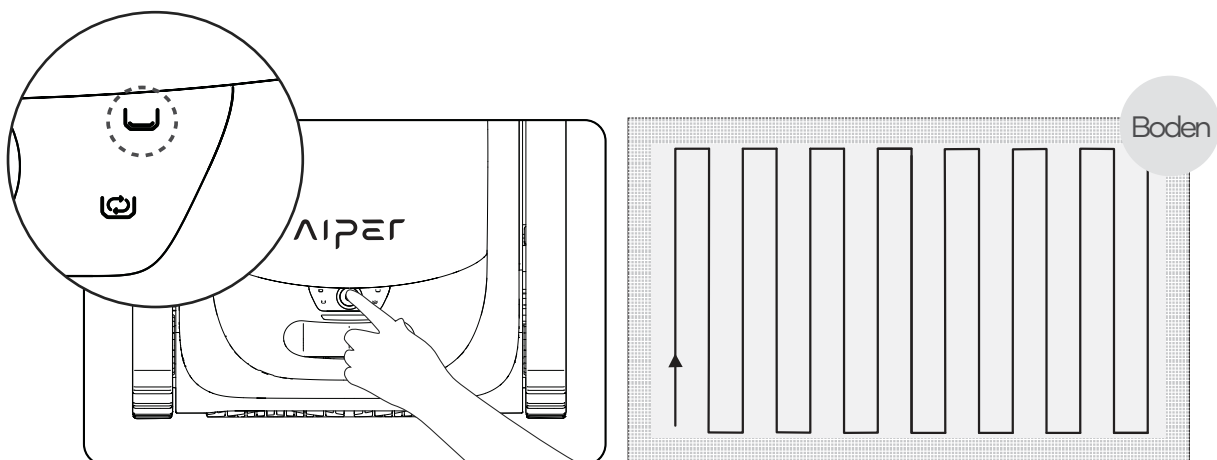
b. Der Auto-Modus ist der Standardmodus nach dem Einschalten. Drücken Sie die Taste, um zwischen Auto, Poolboden, Poolwand oder Eco umzuschalten.

1) Auto-Modus: Das Gerät reinigt die Poolböden und -wände und plant seine Reinigungsroute auf intelligente Weise anhand des Akkustands. Wenn der Akkustand niedrig ist, kehrt das Gerät automatisch zur Ladestation zurück und beendet die Reinigung.



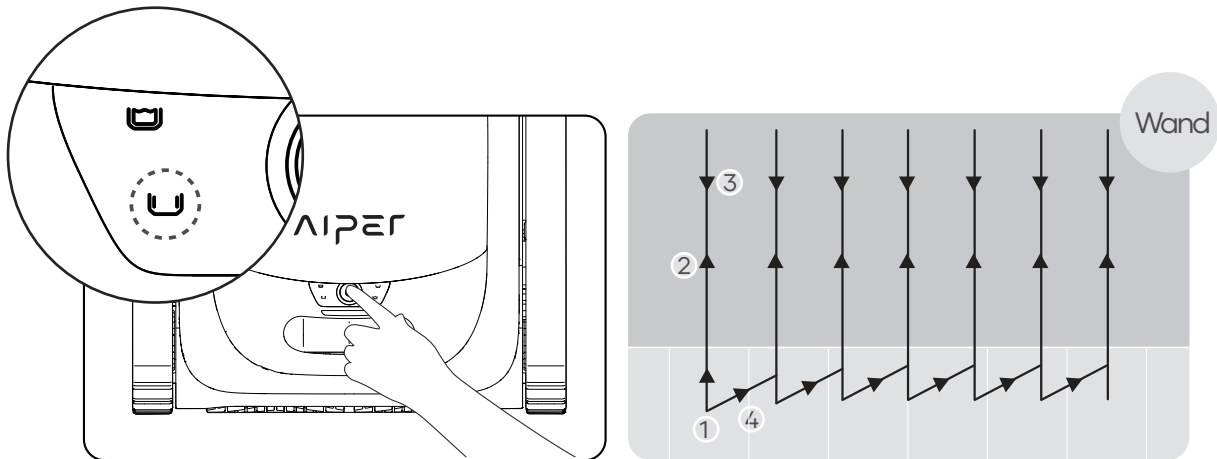
Automatischer Modus: Reinigung von Poolboden und -wänden

2) Poolboden-Modus: Das Gerät reinigt den Poolboden in einer S-förmigen Route, ohne Wände hochzuklettern oder zu reinigen. Wenn der Akkustand niedrig ist, kehrt das Gerät automatisch zur Ladestation zurück und beendet die Reinigung.



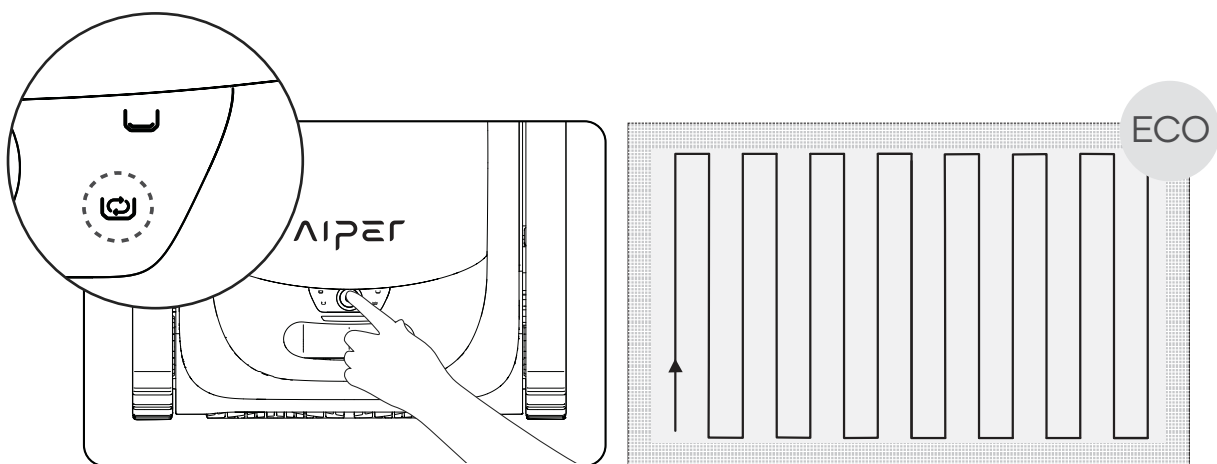
Poolboden-Modus

3) Poolwand-Modus: Das Gerät reinigt die Poolwand in einer N-förmigen Route, ohne die Böden zu reinigen. Wenn der Akkustand niedrig ist, kehrt das Gerät automatisch zur Ladestation zurück und beendet die Reinigung.



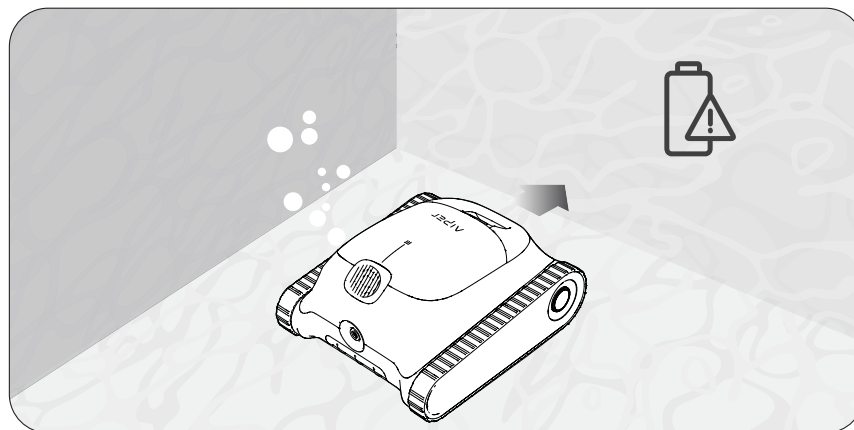
Poolwand-Modus

4) Eco-Modus: Das Gerät reinigt im vollständig geladenen Zustand eine Woche lang alle 48 Stunden den Poolboden 45 Minuten lang.

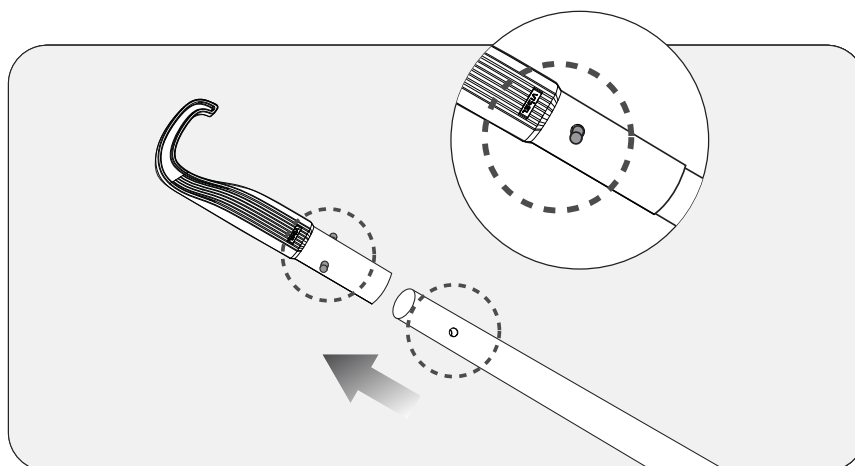


Eco-Modus

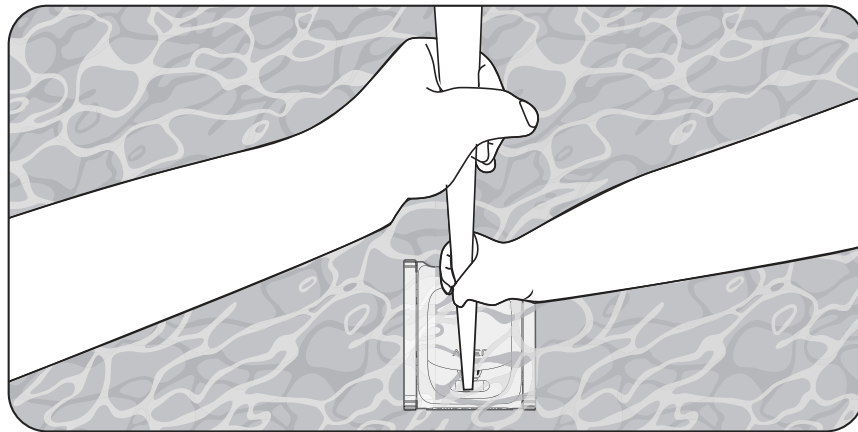
- c. Nachdem das Gerät 30 s eingeschaltet wurde, schaltet es kurz die Wasserpumpe alle 10 s ein, um dreimal zu prüfen, ob es in das Wasser eingetaucht wurde. Wenn es dreimal erkennt, dass es nicht in Wasser eingetaucht wurde, schaltet es sich aus. Bitte setzen Sie das Gerät innerhalb von 1 Minute nach dem Starten des Geräts in den Pool ein. Das Gerät beginnt mit der Reinigung innerhalb von 10 s, nachdem es den Boden des Pools erreicht.
- d. Wenn der Akkustand niedrig ist, kehrt das Gerät automatisch zur Ladestation zurück und beendet die Reinigung.



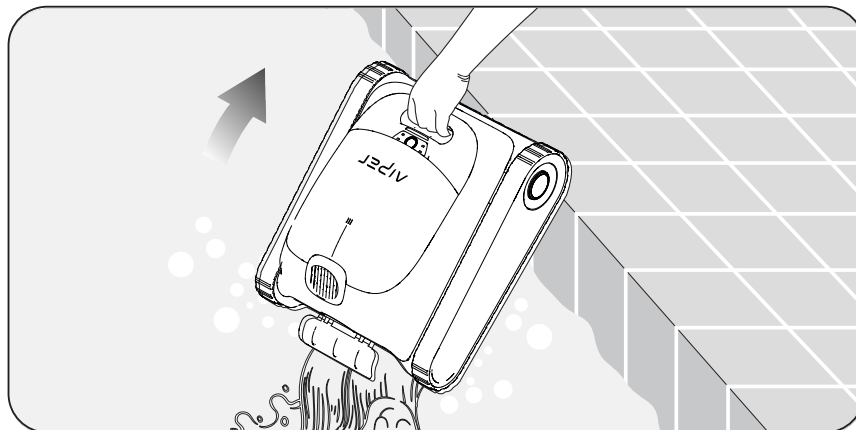
- e. Heben Sie das Gerät mit einem Haken vom Poolboden an, damit Sie nicht nass werden. Die Benutzer können den Haken an einer beliebigen Standard-Poolstange (nicht enthalten) anbringen, um die Reichweite des Hakens zu verlängern.



- f. Setzen Sie den Haken am Griff des Geräts an und heben Sie das Gerät aus dem Wasser heraus.

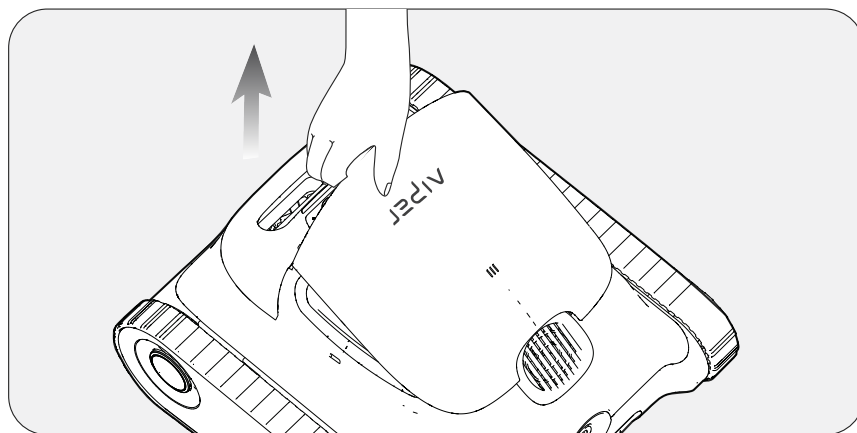


- g. Halten Sie den Griff und warten Sie, bis das Wasser aus dem Gerät abgelaufen ist.

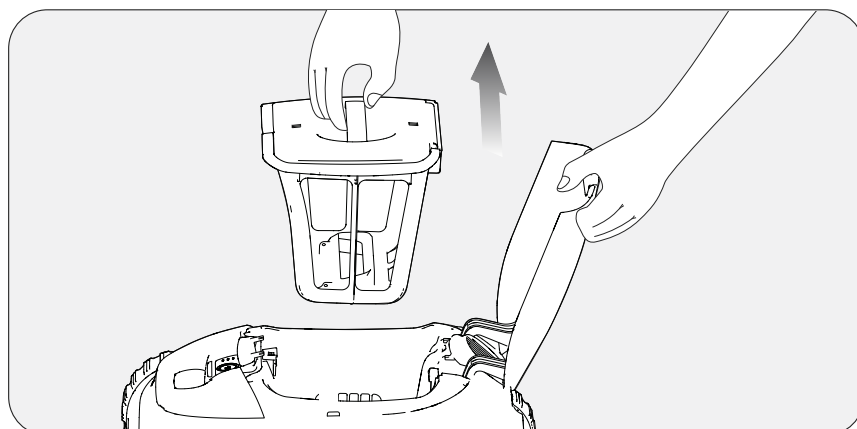


6. Zerlegung und Reinigung

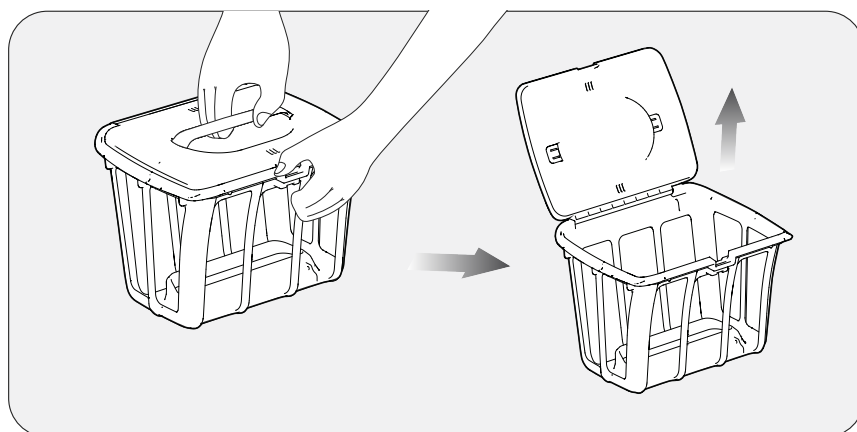
- a. Stellen Sie das Gerät an einem sicheren Ort ab und öffnen die obere Abdeckung.



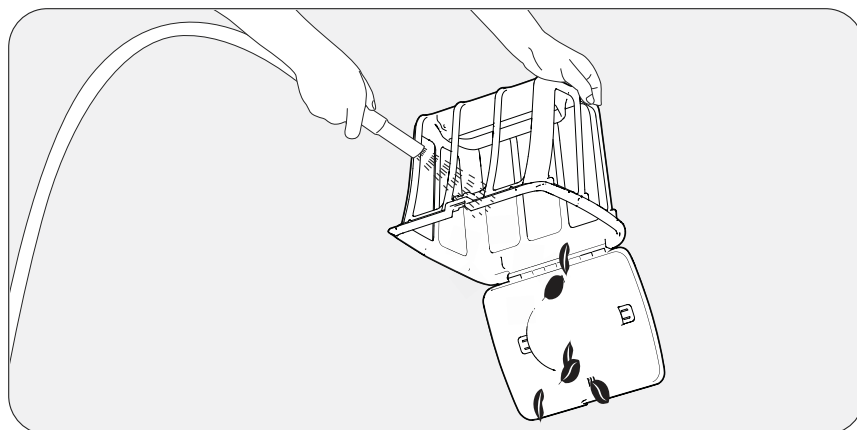
- b. Bauen Sie den Filterkasten aus, indem Sie ihn an seinem Griff anheben.



- c. Drücken Sie auf die Verriegelung des Filterkastens (an der oberen Abdeckung des Filterkastens) und ziehen Sie gleichzeitig den Griff nach oben, um den Filterkasten zu öffnen.



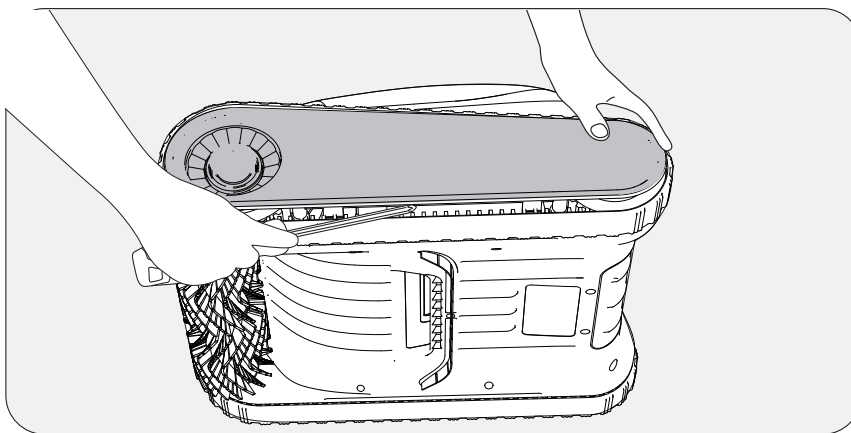
- d. Entleeren Sie den Filterkasten, spülen Sie ihn durch und setzen Sie den Filterkasten wieder in das Gerät ein.



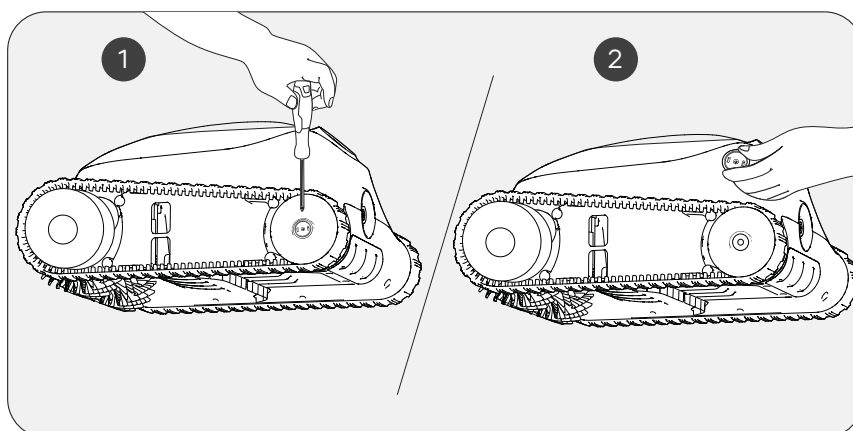
7. Wartung

7.1 Austauschen der Laufketten.

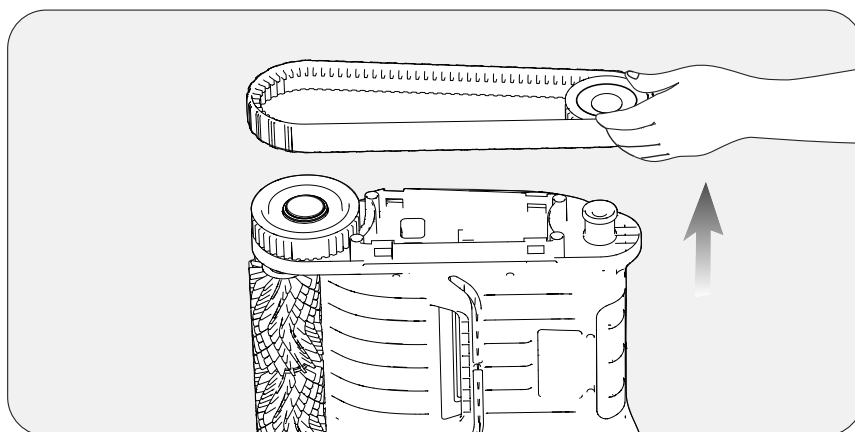
a. Entfernen Sie die seitliche Abdeckplatte vom Gerät.



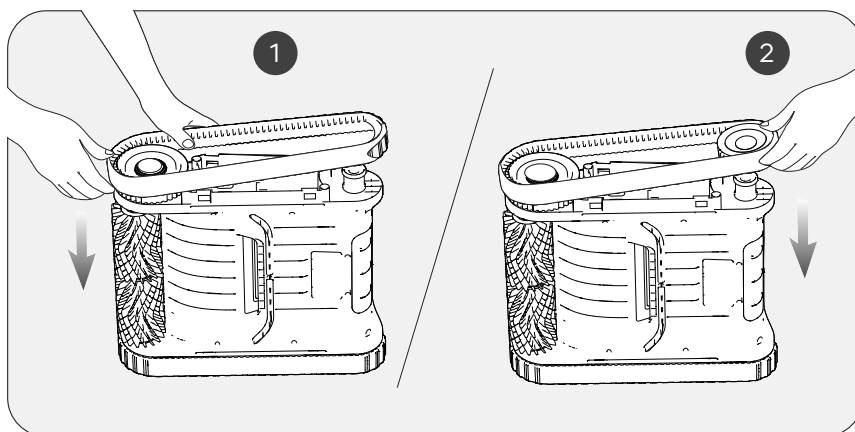
b. Entfernen Sie die Schrauben und Führungshülsen von den Rädern.



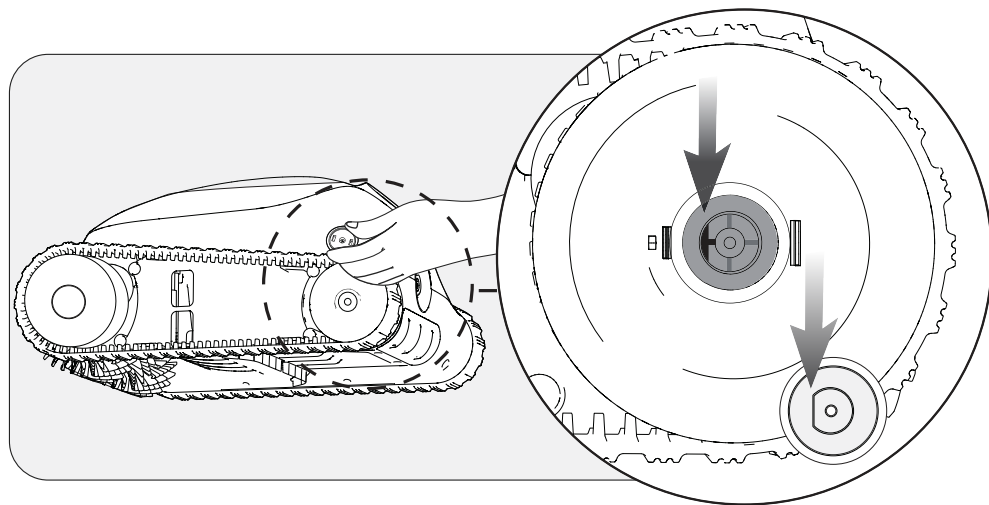
c. Ziehen Sie gleichzeitig an den Rädern und der Laufkette, um sie auszubauen.



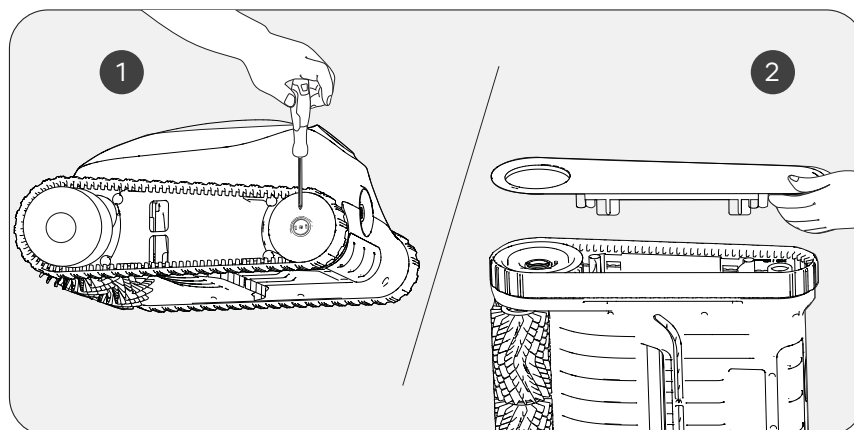
d. Richten Sie die Zahnräder an den neuen Laufketten mit den Zahnrädern auf beiden Rädern aus und montieren Sie dann die Hinterräder und Laufketten gleichzeitig wieder auf den Wellenschutzhülsen.



- e. Montieren Sie wieder die Führungshülsen, indem Sie deren D-förmige Öffnungen an der Öffnung der Wellenschutzhülsen ausrichten.

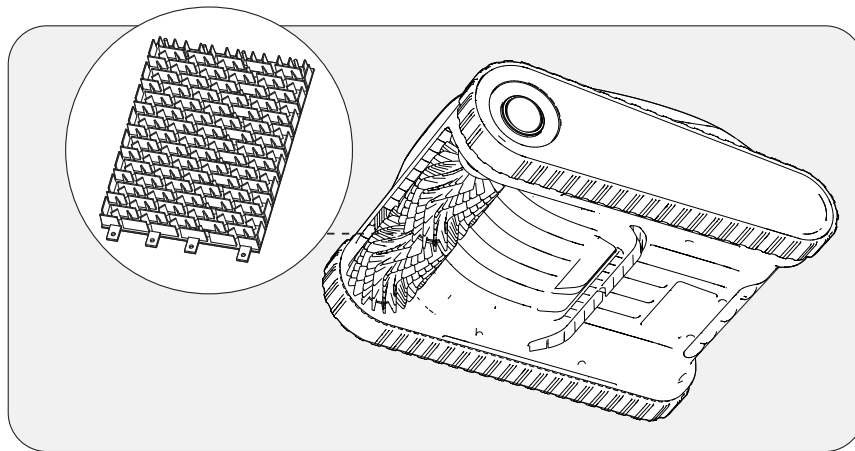


- f. Ziehen Sie die Schrauben an und montieren Sie wieder die seitliche Abdeckplatte.

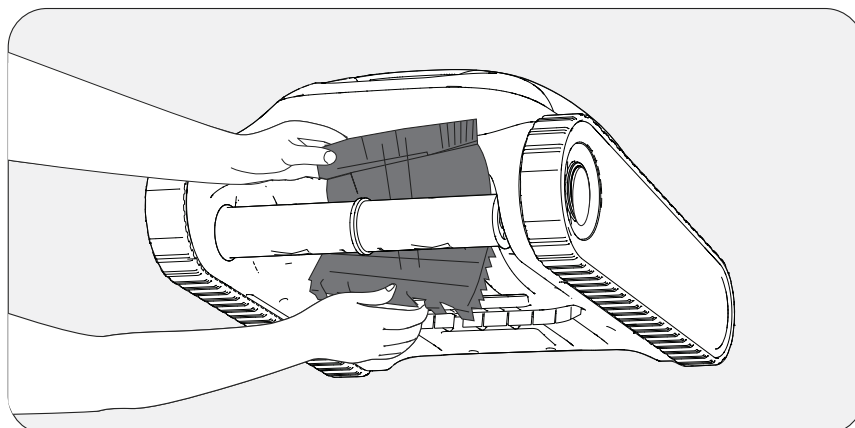


7.2 Austauschen des Walzenbürstenriemens.

- a. Suchen Sie die Seite, deren Aussehen von den anderen Walzenbürstenriemen abweicht, und ziehen Sie die Silikonschlaufen nach unten, die im feststehenden Schlitz angebracht sind.

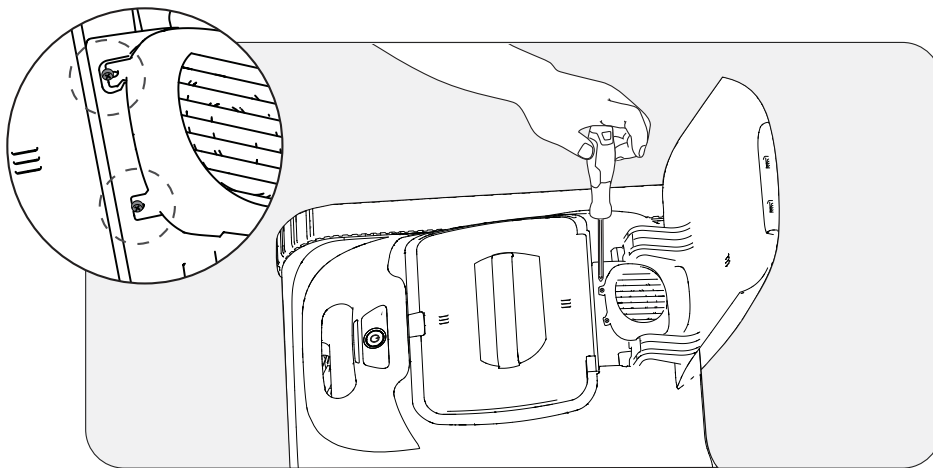


- b. Nachdem die Silikonschlaufen herausgezogen wurden, ersetzen Sie den Walzenbürstenriemen durch einen neuen Riemen. Richten Sie die Silikonschlaufen am feststehenden Schlitz aus und ziehen Sie sie heraus. Sie können befestigt werden, nachdem sie durch den Schlitz hindurchgeführt wurden.

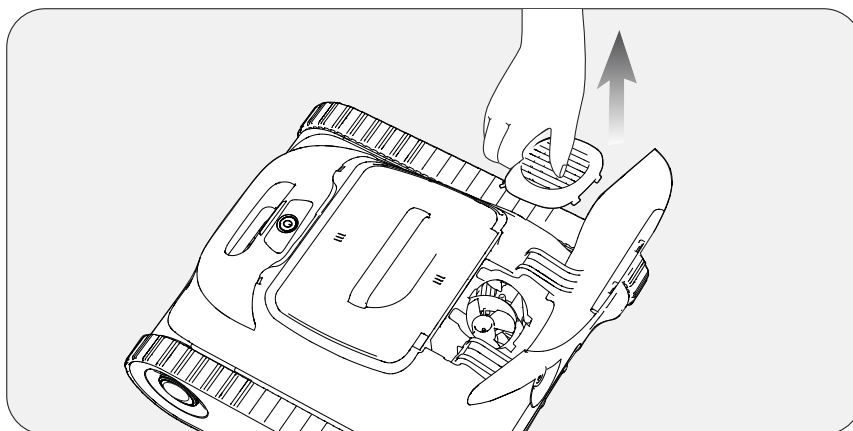


7.3 Reinigen des Ablaufs.

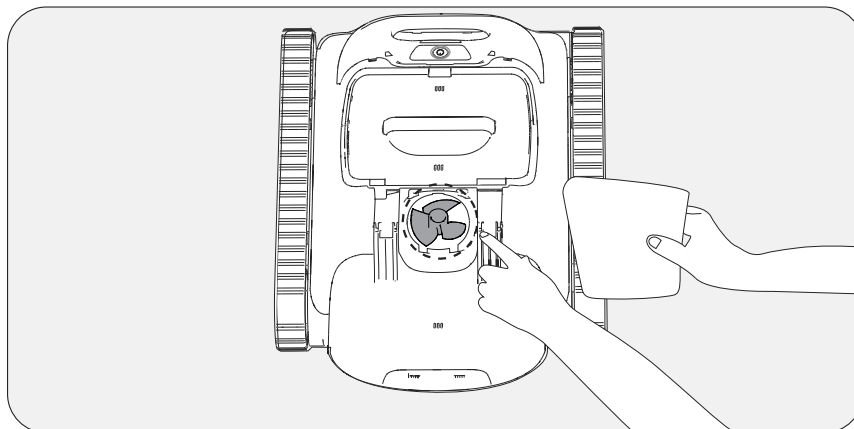
a. Heben Sie die obere Abdeckung an.



b. Entfernen Sie die Schrauben und die Ablaufabdeckung.



- c. Entfernen Sie jegliche Gegenstände, die sich in den Lüfterflügeln verfangen haben, und montieren Sie dann wieder die Ablaufabdeckung und Schrauben.



8. Lagerung

Wintertipps: Sichere Aufbewahrung Ihrer Aiper Geräte

Wie sollte ich mein Aiper Gerät außerhalb der Saison aufbewahren?

Wenn Sie Ihren Pool längere Zeit nicht nützen, beispielsweise in den Wintermonaten oder während längeren Urlauben, sollten Sie folgende Schritte befolgen, um Ihr Aiper Gerät zu schützen und im bestmöglichen Zustand zu halten.

1. Schalten Sie Ihr Gerät aus und trennen Sie es vom Ladegerät.
2. Beseitigen Sie jeglichen verbleibenden Schmutz vom Gerät, einschließlich oberem und unterem Gehäuse, Rädern, Walzenbürsten und Ladeanschluss.
3. Wischen Sie Ihr Gerät mit Küchenpapier oder einem weichen Tuch trocken.
4. Verstauen Sie Ihr Gerät und bewahren Sie es in einem kühlen, gut belüfteten Bereich auf.
5. Laden Sie Ihr Gerät alle ZWEI Monate auf 40 %-60 % Akkukapazität auf, um den Akku Ihres Geräts in einwandfreiem Zustand zu halten.

Laden Sie Ihr Aiper Gerät vor der Verwendung in Ihrem Pool vollständig auf. Vermeiden Sie es stets, Ihr Gerät unter direkter Sonneneinstrahlung aufzuladen.

9. LED-Anzeigeleuchten

Status der Leuchte	Gerätestatus	Beschreibung	
Leuchte pulsiert	Aufladen	Die LED-Farben geben den Akkustand des Geräts an.	Blaue Leuchte immer ein: 100 %
			Blau: > 50%
			Gelb: 50-15%
			Rot: < 15%
Leuchte durchgehend ein	Betrieb	Die LED-Farben geben den Akkustand des Geräts an.	Blau: > 50%
			Gelb: 50-15%
			Rot: < 15%
Rote Leuchte blinkt schnell	Gerätefehlfunktion	Filtersieb verstopft, Motor stirbt ab, Leckströme usw.	

10. Packliste

NR.	Bezeichnung	Modell	ANZAHL(St.)
1	Reiniger	Aiper Scuba S1	1
2	Ladegerät	/	1
3	Greifhaken	/	1
4	Benutzerhandbuch	/	1

11. Gewährleistung

Dieses Produkt hat alle Qualitäts- und Sicherheitstests bestanden, die von der technischen Abteilung des Werks durchgeführt wurden.

1. Dieses Produkt wird mit einer Gewährleistung geliefert, die den Akku und den Motor Ihres Artikels ab dem Kaufdatum abdeckt. Es gelten die gesetzlichen Bestimmungen des jeweiligen Landes für die Gewährleistung.
2. Diese Garantie erlischt, wenn das Produkt verändert, missbraucht oder von nicht autorisierten Personen repariert wurde.
3. Die Garantie erstreckt sich nur auf Fabrikationsfehler und deckt keine Schäden ab, die durch unsachgemäße Handhabung des Produkts durch den Besitzer entstehen.
4. Bei Reklamationen oder Reparaturen während der Garantiezeit muss die Bestellnummer oder der Beleg vorgelegt werden.
5. Dies ist eine zusätzliche Gewährleistung, die von AIPER INTELLIGENT SARL, in 43-47 avenue de la Grande Armée, 75116 Paris, France, angeboten wird. Diese Gewährleistung beeinträchtigt nicht die kostenlosen Rechtsbehelfe wegen Vertragswidrigkeit, die der Verbraucher nach dem Gesetz gegenüber dem Verkäufer geltend machen kann.
6. Gewährleistung E-Mail: service@aiper.com

Konformitätserklärung (CE)




Shenzhen Aiper Intelligent Co., Ltd. erklärt hiermit, dass dieses Produkt allen Anforderungen der zutreffenden EU-Richtlinien 2014/35/EU (LVD); 2014/53/EU & 2011/65/EU & (EU) 2015/863 & (EC) No.1907/2006. entspricht - den vollständigen Text der Konformitätserklärung finden Sie unter diesem QR-Code.

Die EU-Konformitätserklärung kann über die untenstehende Adresse angefordert werden:

AIPER INTELLIGENT SARL
43-47 avenue de la Grande Armée, 75116 Paris, France



 Dieses Symbol auf dem Produkt gibt an, dass es nicht als Hausmüll zu behandeln ist. Es muss bei einer geeigneten Sammelstelle für das Recycling von Elektrowerkzeugen/elektronischen Geräten abgegeben werden.

Thank you for choosing Aiper.

You've now joined a family of millions who have already put their trust in Aiper to take care of their pools and are enjoying the convenience of a pristinely clean pool.

This user manual will help you maintain your Aiper pool cleaner and ensure it performs at its maximum efficiency for years to come. Please take a few minutes to read through this manual.

If you have any questions, please visit our website at www.aiper.com and contact our customer service team for assistance or more information.

Aiper Customer Service:

Email: service@aiper.com

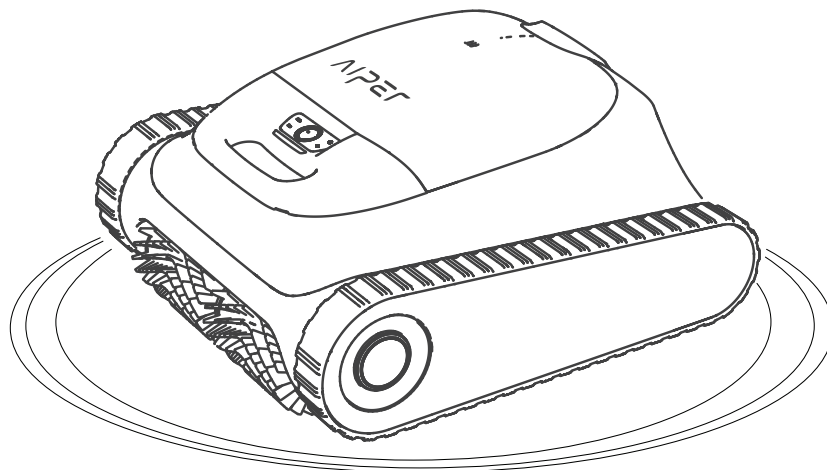
Facebook: [@AiperOfficial](https://www.facebook.com/AiperOfficial)



Scan for
Video Guide



Scan the QR Code
to Access Customer
Support



English**CONTENTS**

Important Safety Precautions -----	118
1. Structure -----	119
2. Specifications & Working Conditions -----	120
3. Charging -----	121
4. Using Your Aiper Pool Cleaner -----	122
5. Operating Your Device -----	122
6. Disassembly and Cleaning -----	127
7. Maintenance -----	127
8. Storage -----	135
9. LED Indicator -----	136
10. Packing List -----	137
11. Warranty-----	137

Important Safety Precautions

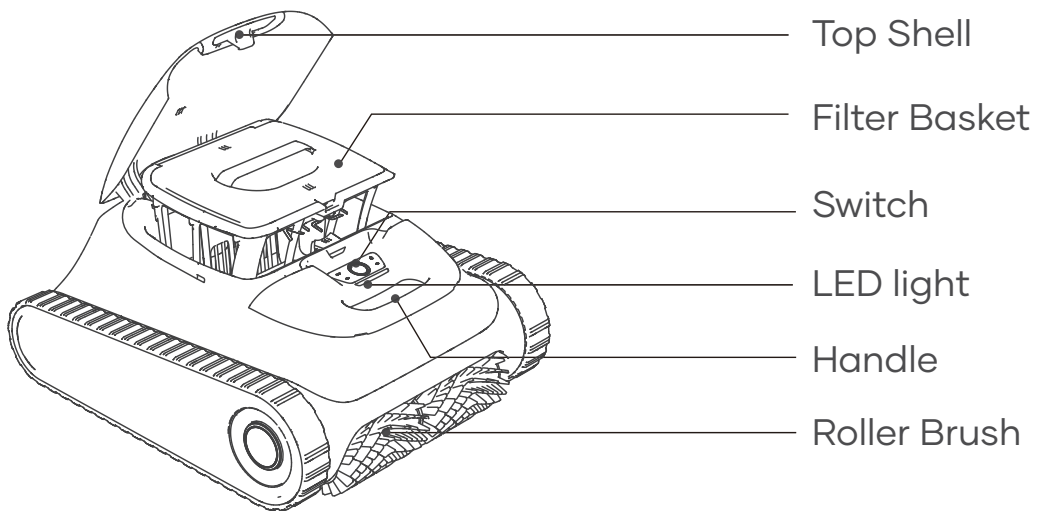
Please read this manual carefully and use your Aiper pool cleaner in accordance with the manual instructions. Aiper is not liable for any losses or injuries caused by improper use of this device.

For your safety and optimal performance of this device, please read and follow the following suggestions.

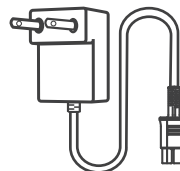
1. Do not operate your Aiper pool cleaner while people or animals are in the pool.
2. Turn the cleaner off while not in use or while performing maintenance.
3. Do not allow children to ride the Aiper pool cleaner under any circumstances. Please supervise children when they are around an operational Aiper pool cleaner.
4. Use only authorized Aiper power adapters.
5. The adapter cord should only be replaced by a qualified electrician or Aiper Customer Care.
6. It's suggested to plug the power adapter into a power strip or surge protector and not directly into an electrical outlet.
7. Ensure your device is powered off and the charging port is dry before charging. While charging, your Aiper pool cleaner should be kept in a cool place. Do not cover your Aiper pool cleaner while charging as this may cause components to overheat.
8. Please store the machine indoors or in a cool place when not in use.
9. Do not run your Aiper pool cleaner out of the water as it may lead to overheating.
10. Only certified professionals should disassemble the sealed driving kit of your Aiper pool cleaner.
11. Do not operate your Aiper pool cleaner and pool filter simultaneously.
12. The oil sealing around the motor contains grease, which may cause a small amount of water pollution if the motor is damaged. If you believe there is a leak, stop using the unit immediately.
13. Do not pierce the shell of your Aiper pool cleaner, throw, or damage the cleaner intentionally.
14. When putting your device into the water, the front of the machine must face upwards and should never be placed upside down or directly thrown into the swimming pool.

Please read this user manual carefully before operating the device.

1. Structure



Retrieval Hook



Charger

2. Specifications & Working Conditions

1. Pool Size: 1600 Sq.ft/150m ²
2. Charger Input: 100-240V, 60/50Hz, Max 1.5A
3. Charger Output: 16.8V/2.6A
4. Charging Time: 4 Hours
5. Battery Life: Up to 150 Minutes
6. IP Grade: IPX8 Waterproof
7. Water Depth: 1.6-10ft(0.5-3m)
8. Motor Power: 75W
9. Battery Pack: 7800mAh
10. Battery Pack Voltage: 14.4V
11. Bluetooth frequency range: 2402-2480MHz, Maximum E.I.R.P: 3.39dBm
12. 2.4GWi-Fi frequency range: 2412-2472MHz, Maximum E.I.R.P: 15.13dBm

CAUTION:

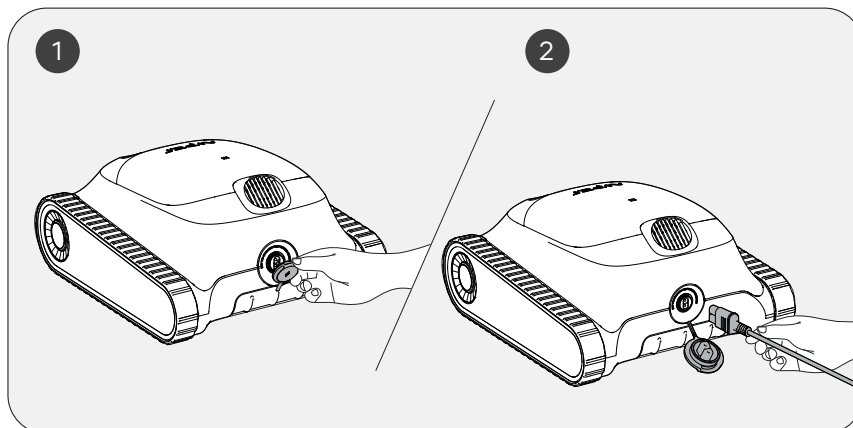
Do not use the device in a pool environment beyond the conditions described below, doing so may cause damage to the device that will not be covered by warranty.

• Temperature: 50-95°F (10-35°C)
• pH Value: 7.0-7.4
• Chlorine: Maximum 4 ppm
• NaCl: Maximum 5000 ppm

3. Charging

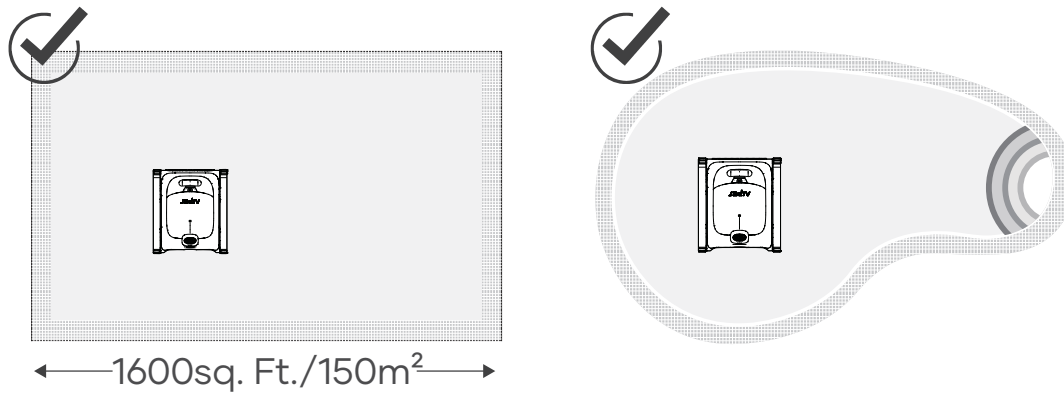
CAUTION: Do not charge the device in direct sunlight.

- a. Fully charge the device before using it to clean the pool.
- b. Before charging, remove the charging port cover to check if there is any residual water in the charging port. If so, wipe dry the charging port first.
- c. Insert the charging cable into the charging port of the device and then into an available electrical outlet. The LED indicator on the device will start to pulse, indicating that the device is being charged. When it is fully charged, the LED will remain on.



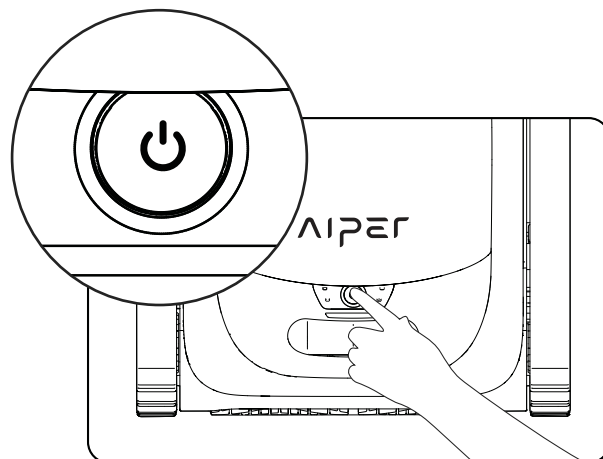
4. Using Your Aiper Pool Cleaner

- a. This machine is suitable for cleaning floors, walls and water lines in areas up to 1600sq. Ft./150m².

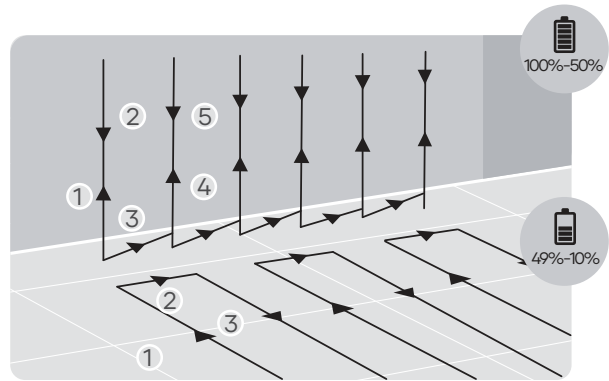
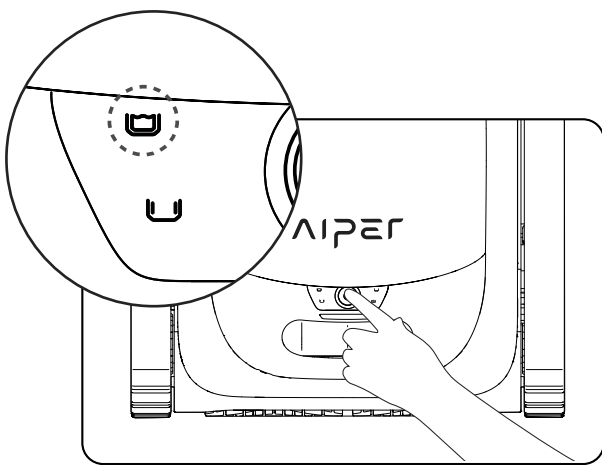


5. Operating Your Device

- a. Press and hold the Power button for 2s to turn on/off the device.

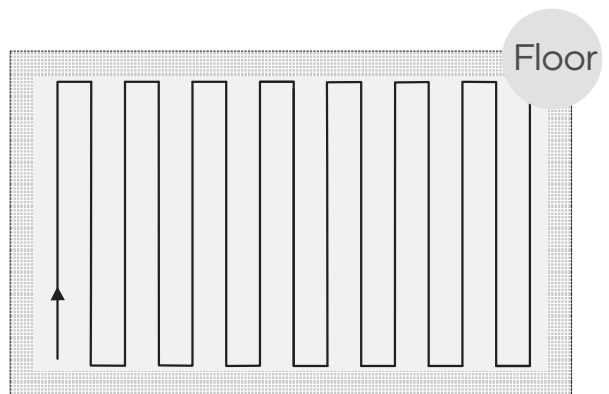
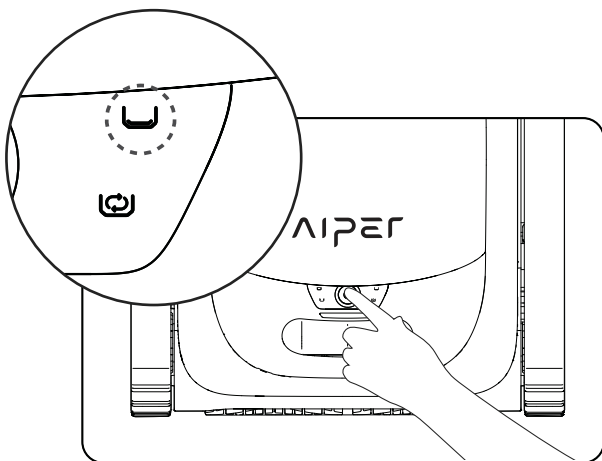


- b. Auto mode is the default mode for this device once turned on. Press the button to switch between Auto, Pool Floor, Pool Wall and Eco.
- 1) Auto Mode: The device will clean the pool floors and walls, while intelligently planning its cleaning route based on its battery level. When the battery level is low, the device will automatically dock and stop cleaning.



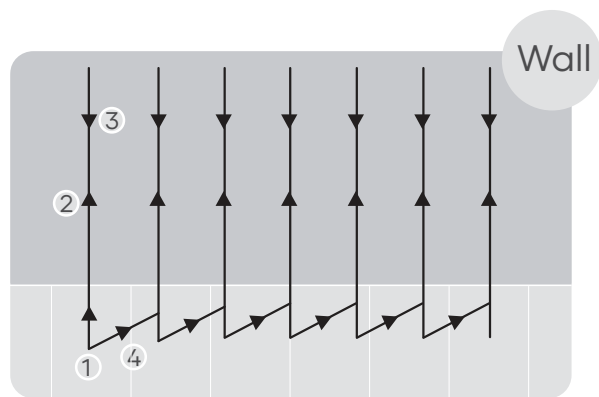
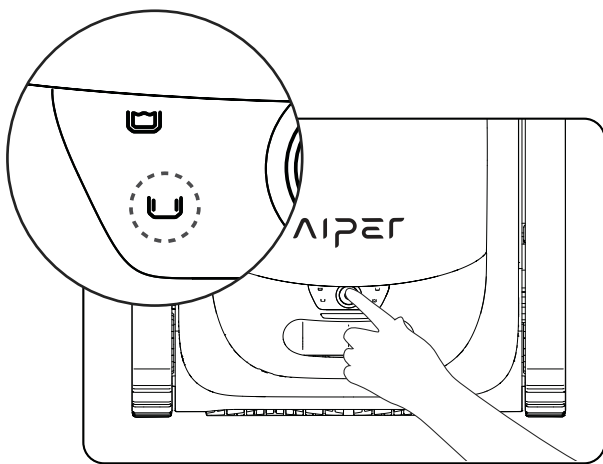
Auto Mode: Floor and Wall Cleaning

- 2) Pool Floor Mode: The device will clean the pool floor in a S-shaped route, without climbing or cleaning walls. When the battery level is low, the device will automatically dock and stop cleaning.



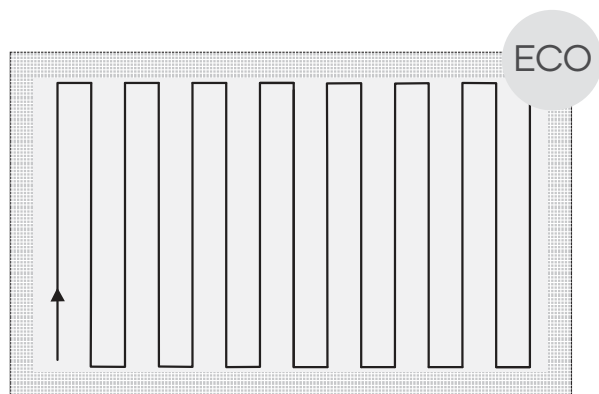
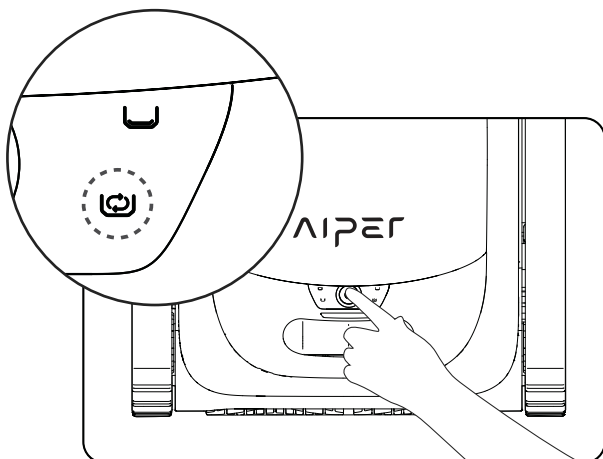
Floor Cleaning Mode

3) Pool Wall Mode: The device will clean the pool wall in an N-shaped route, without cleaning floors. When the battery level is low, the device will automatically stop cleaning and dock.



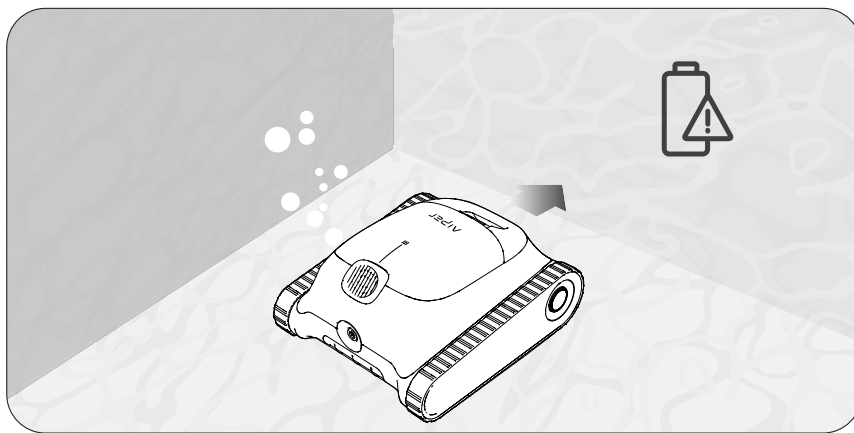
Wall Cleaning Mode

4) Eco Mode: The device will clean the pool floor for 45 min once every 48 hours for one week when fully charged.

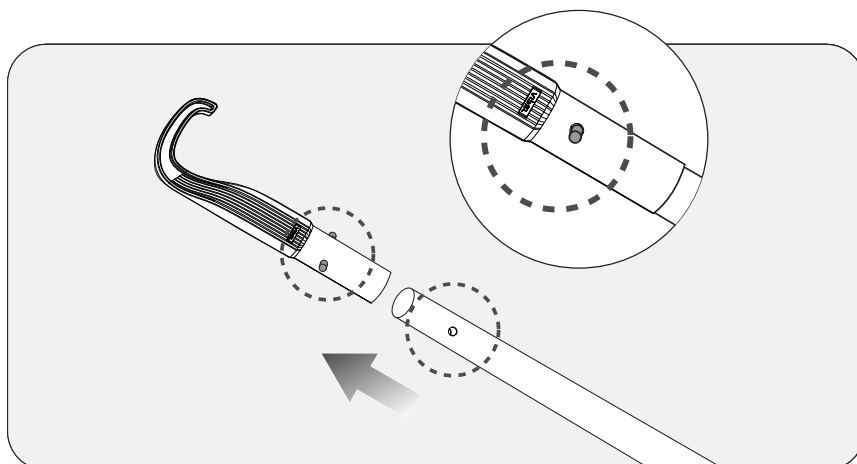


Eco Mode

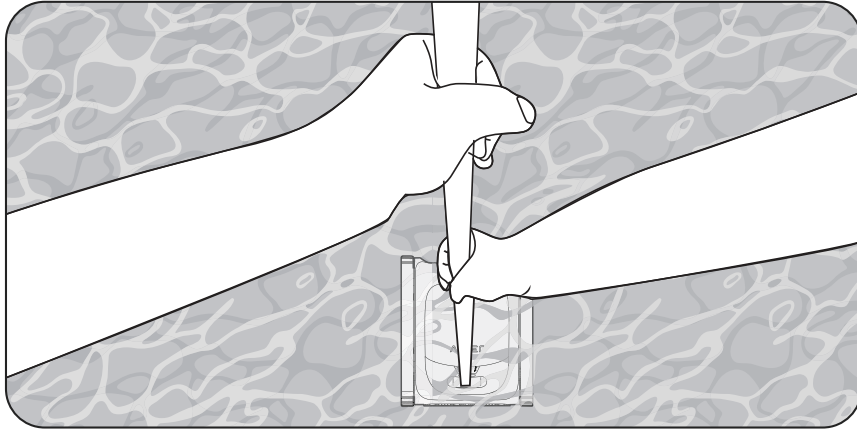
- c. After the device is turned on for 30 s, it will turn the water pump briefly every 10 s to check whether it has entered the water for 3 times. If it detects that it has not entered the water 3 times, it will shut down; please put the device into the pool within 1 min after starting the device. The device will begin cleaning within 10 s after it reaches the bottom of the pool.
- d. When the battery level is low, the device will automatically dock and stop cleaning.



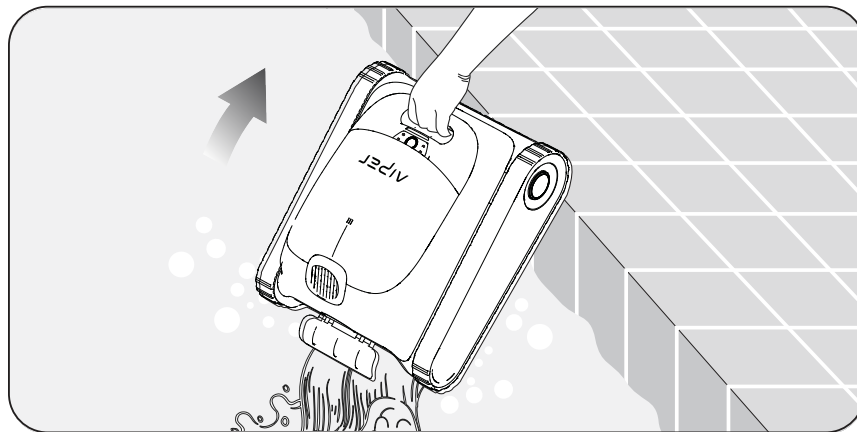
- e. Lift the device from the pool floor with a hook to prevent getting wet. Users can connect the hook to any standard pool cleaning pole (not included) to extend the reach of the hook.



f. Hook the device's handle and lift the device out of the water.

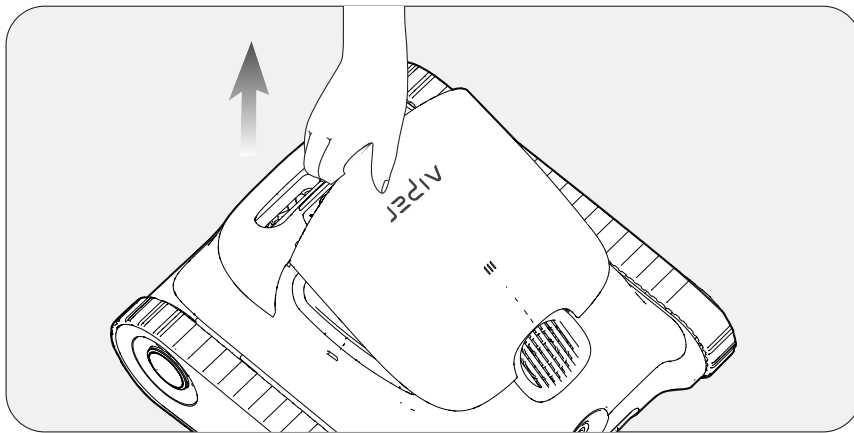


g. Hold the handle and allow the device to drain any stored water.

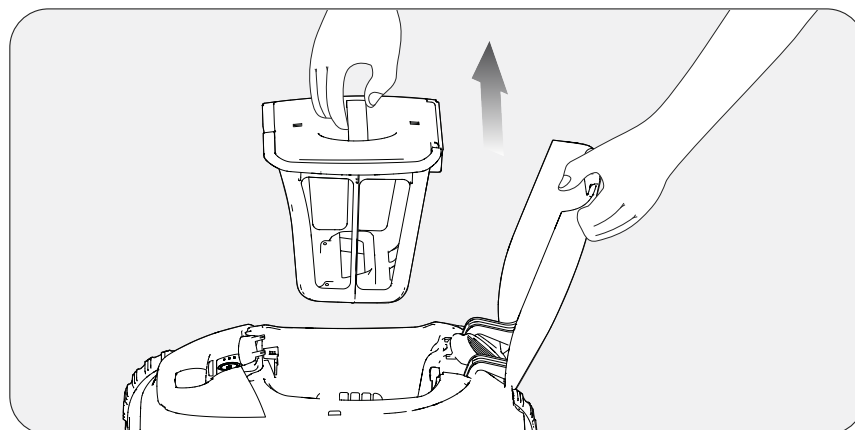


6. Disassembly and Cleaning

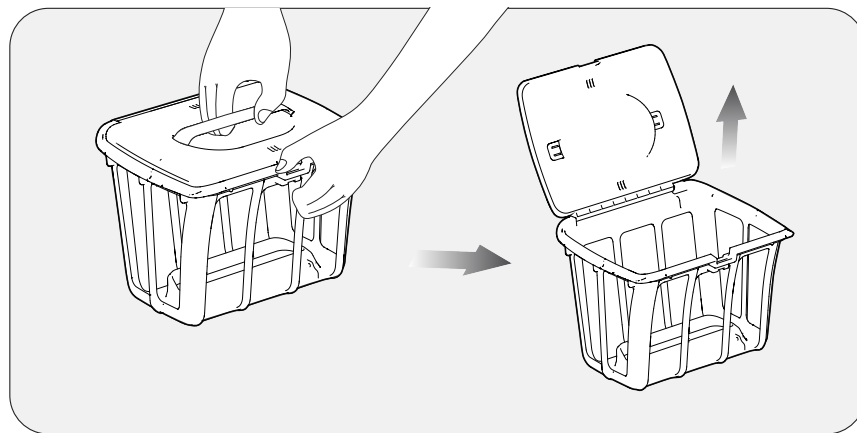
a. Set aside the device in a safe, secure location and open the top shell.



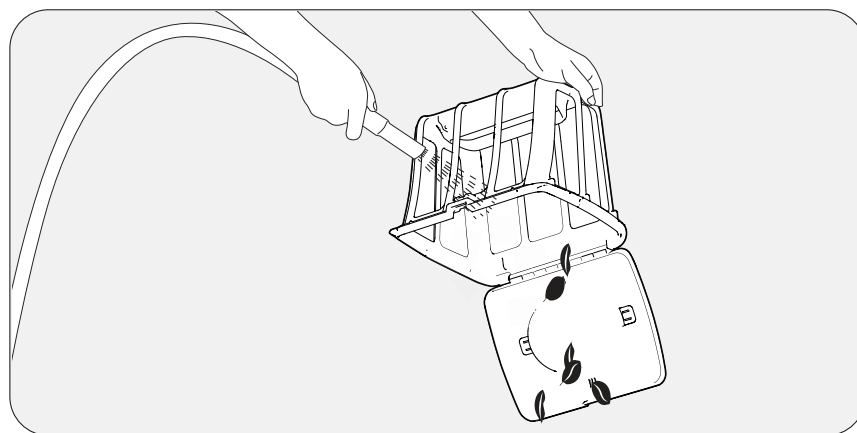
b. Remove the filter basket by lifting its handle.



- c. Press the top shells latch of the filter basket and at the same time pull up on the top cover handle to open the filter basket.



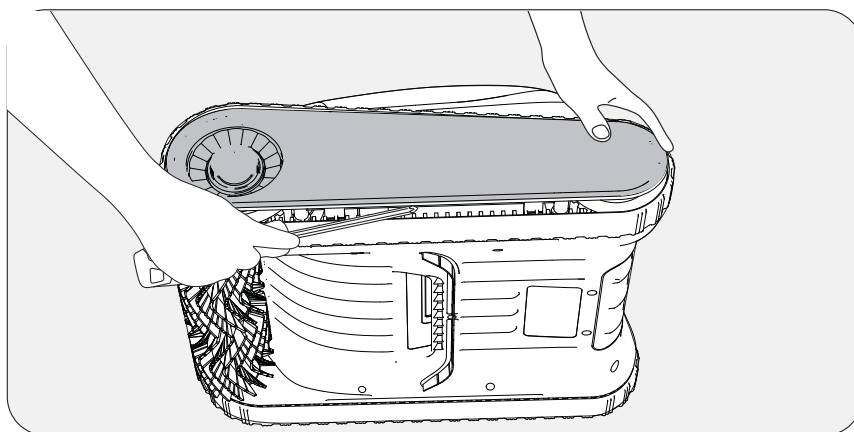
- d. Empty the filter basket, rinse, and replace the filter basket back into the device.



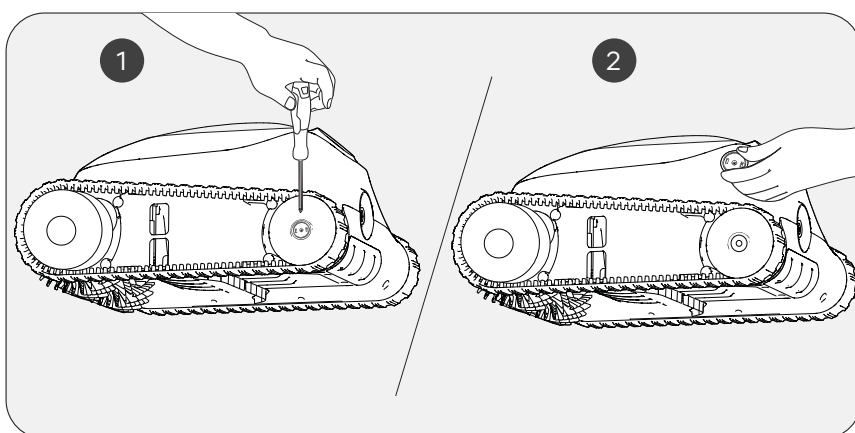
7. Maintenance

7.1 Replacing the tracks.

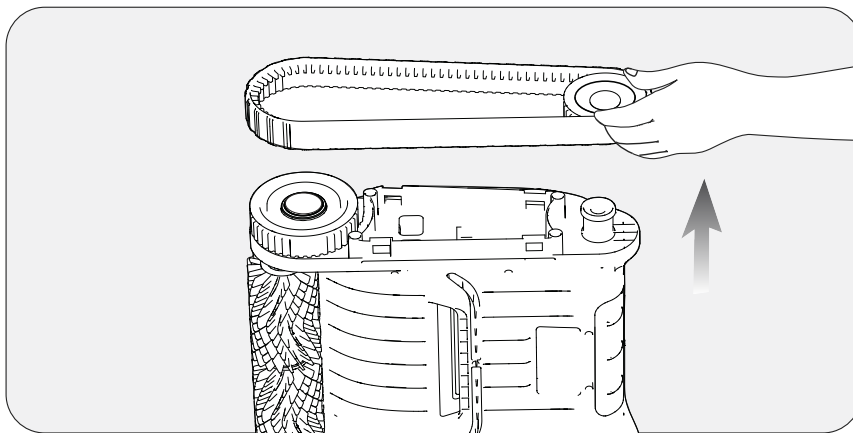
- a. Remove the side cover plate from the device.



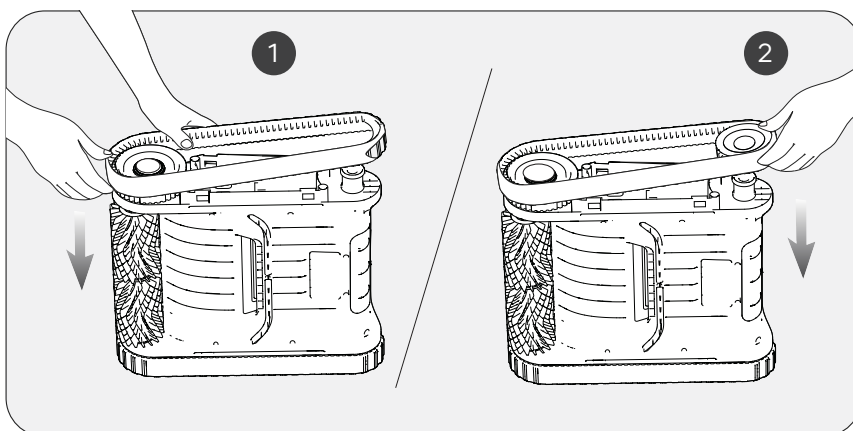
- b. Remove the screws and the guide sleeves from the wheels.



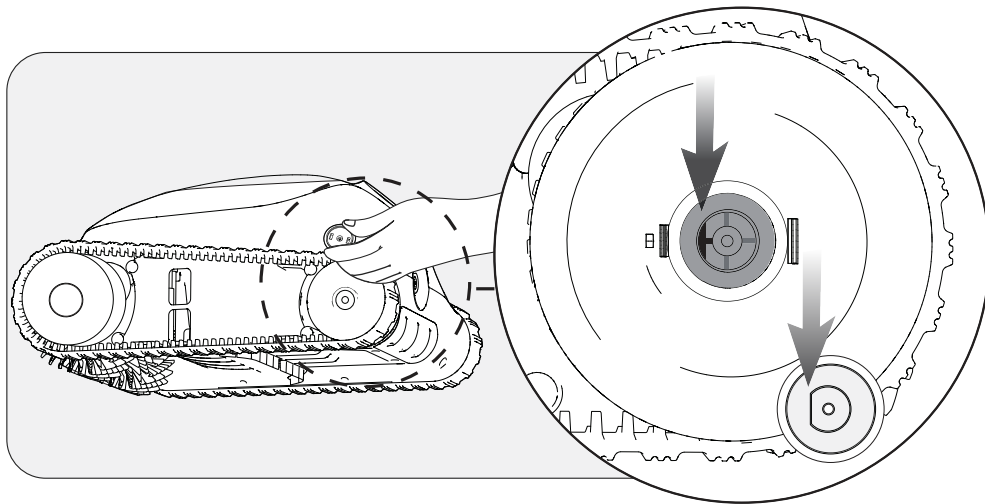
c. Pull the wheels and the track together to remove them.



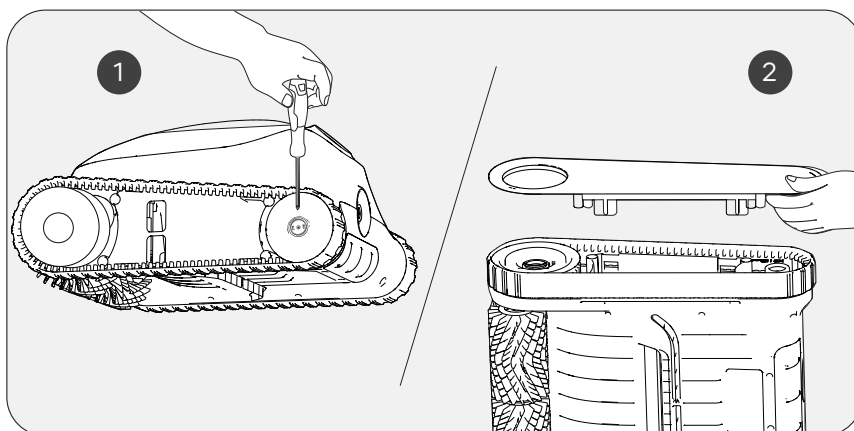
d. Align the gears on the new tracks with the gears on both wheels, then install the rear wheels and tracks together back onto the shaft sleeves.



- e. Re-install the white guide sleeves by aligning their D-shaped openings with that of the shaft sleeves.

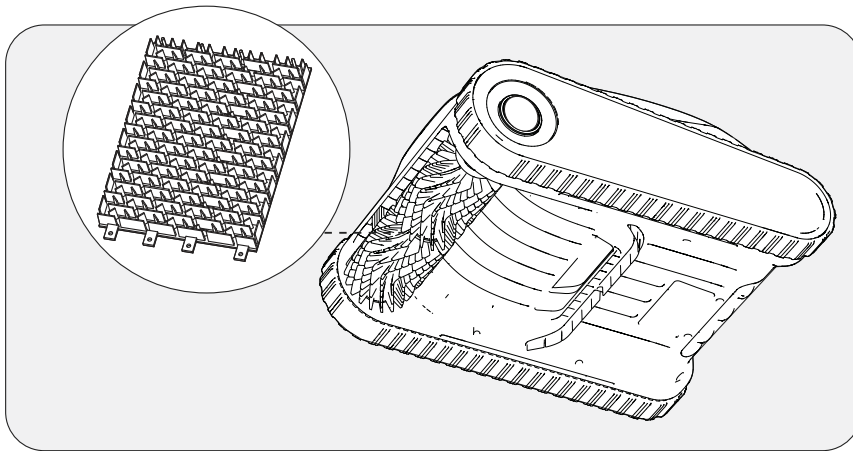


- f. Tighten the screws and re-install the side cover plate.

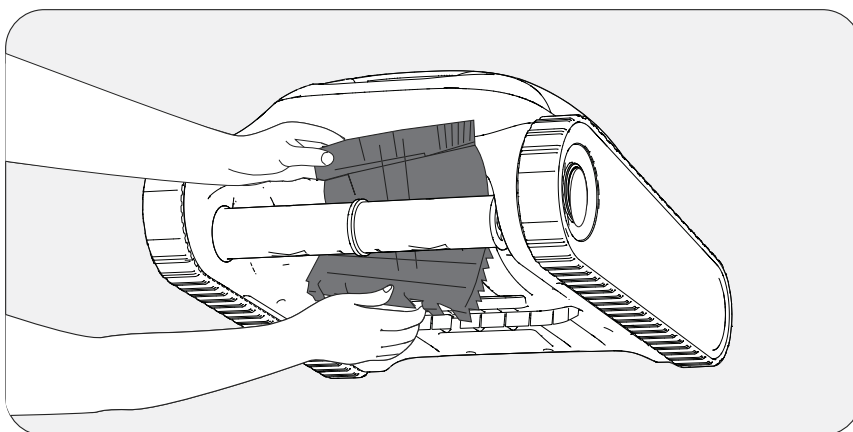


7.2 Replacing the roller brush belt.

- a. Find the side that looks different from the other roller brush belts, and pull down the silicone buckles that are stuck in the fixed slot.

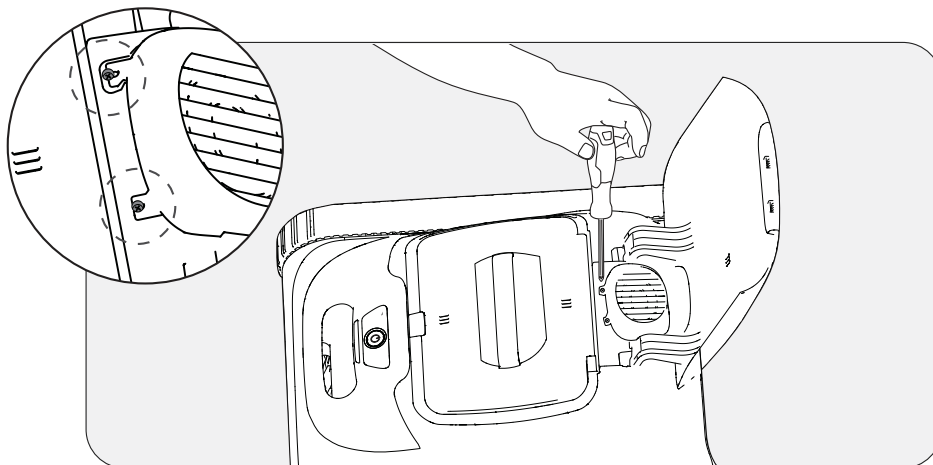


- b. After all the silicone buckles are pulled out, replace the roller brush belt with a new one. Align the silicone buckles with the fixed slot and pull them outward. They can be fixed after passing through the slot.

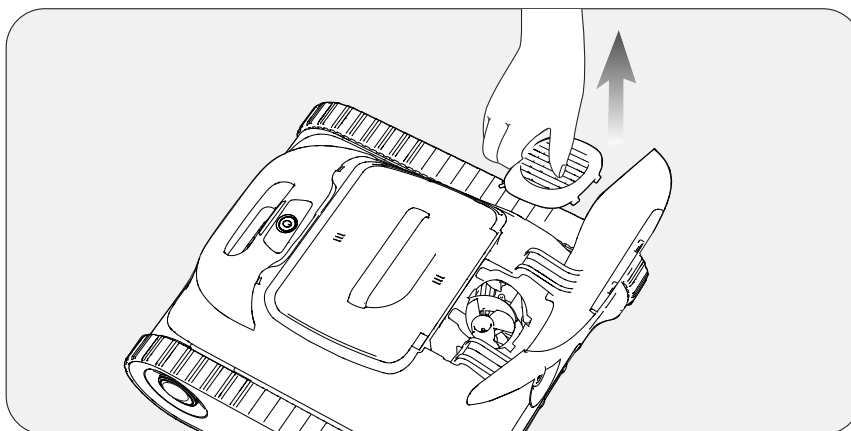


7.3 Cleaning the drain.

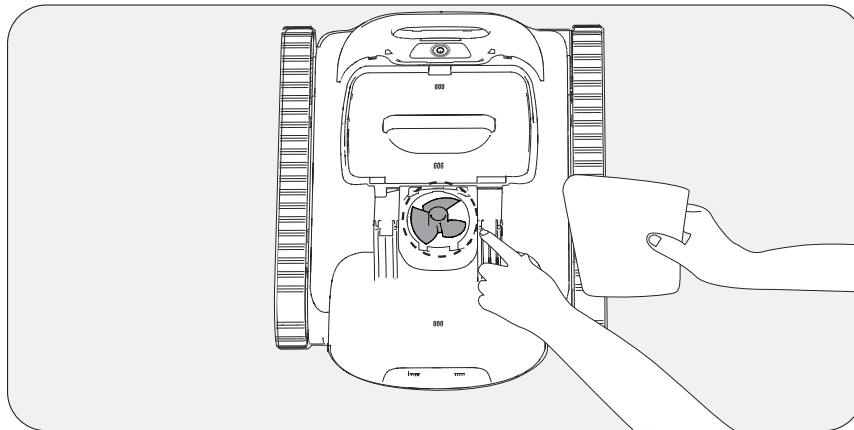
a. Lift the top shell.



b. Remove the screws and drain the cover.



- c. Remove any objects entangled in the drains fan blades, and then re-install the drain cover and screws.



8. Storage

Winter Tips: How to store and secure your Aiper devices

How should I store my Aiper device during the off-season?

In your pool's off-season, such as winter months or long vacations when your Aiper device won't be used, there are a few steps to take to protect your device and keep it in the best condition possible.

1. Power off your device and disconnect it from the charger.
2. Clean the device of any residual dirt, including the top & bottom shell, wheels, roller brushes, and charging port.
3. Using a paper towel or soft cloth, wipe dry your device.
4. Box and store your device in a cool, well-ventilated area.
5. Charge your device every TWO months to 40%-60% battery capacity to maintain the battery health of your device.

When you're ready to use your Aiper device in your pool, fully charge the device before using it in your pool, and never charge your device in direct sunlight.

9. LED Indicator

Light Status	Device Status	Description	
Light is Pulsing	Charging	The LED colors indicate the battery level of the device.	Blue light always on: 100%
			Blue: > 50%
			Yellow: 50-15%
			Red: < 15%
Light Steady On	Operating	The LED colors indicate the battery level of the device.	Blue: > 50%
			Yellow: 50-15%
			Red: < 15%
Red Light Flashes Rapidly	Device Malfunction	Filter basket blockage, motor stalling, electrical leakage, etc.	

10. Packing List

NO.	Name	Model	QTY(pc)
1	Cleaner	Aiper Scuba S1	1
2	Charger	/	1
3	Retrieval Hook	/	1
4	User Manual	/	1

11. Warranty

This product has passed all quality control and safety tests, conducted by the technical department of the factory.

1. This product comes with a warranty that covers your item's battery and motor from the date of purchase. The respective country's legal provisions for warranty conditions shall apply accordingly.
2. This warranty is voided if the product has been altered, misused, or has been repaired by unauthorized personnels.
3. The warranty extends only to manufacturing defects and does not cover any damage resulting from mishandling of the product by the owner.
4. The order number or record must be presented for any claim or repair during the warranty period.
5. This is an additional warranty offered by AIPER INTELLIGENT SARL. at 43-47 avenue de la Grande Armée, 75116 Paris, France. This warranty does not affect the free of charge remedies for lack of conformity that the consumer holds against the seller, according to law.
6. Warranty Email: service@aiper.com

Declaration of Conformity (CE)



Shenzhen Aiper Intelligent Co., Ltd. hereby declares that this product complies with all the requirements of the applicable EU directives 2014/53/EU & 2011/65/EU & (EU) 2015/863 & (EC) No.1907/2006. – You'll find the full text of the Declaration of Conformity, available at this QR code.

The EU declaration of conformity can be requested via the address below: AIPER INTELLIGENT SARL
43-47 avenue de la Grande Armée, 75116 Paris, France



This symbol indicates that this product shall not be treated as household waste. Instead it shall be handed over to the applicable collection point for the recycling of electrical and electronic equipment.

AIPEER®

— bring vacation home —



www.aiper.com